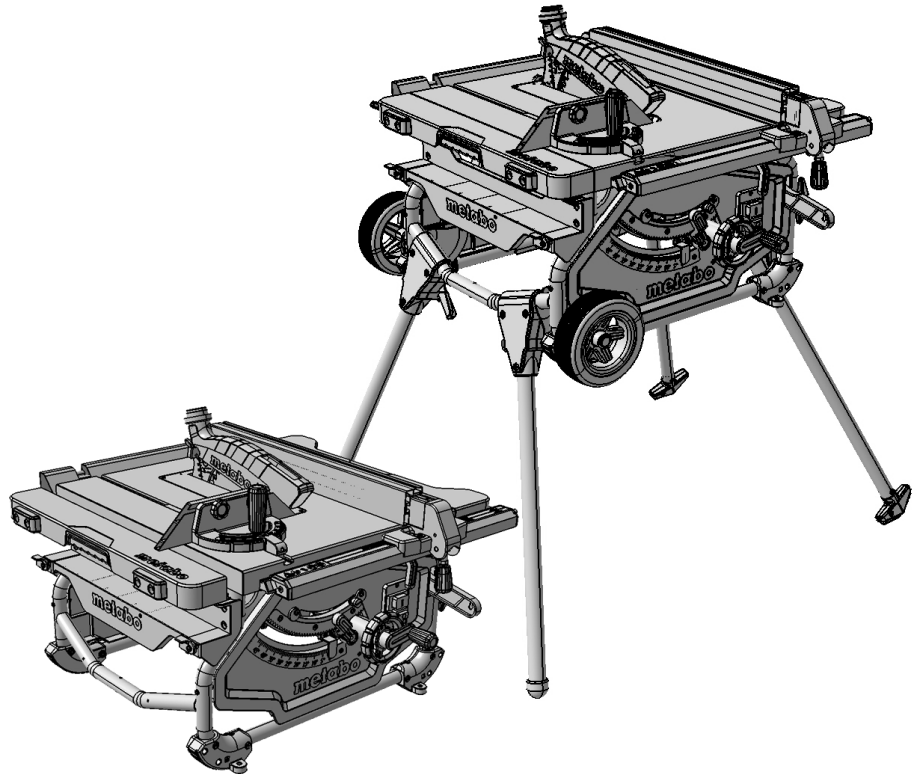


metabo®

PROFESSIONAL POWER TOOL SOLUTIONS

TS 216
TS 216 Floor



de Originalbetriebsanleitung 4

en Original instructions 14

fr Notice originale 23

nl Originele gebruikershandleiding 33

it Istruzioni originali 43

es Manual original 53

pt Manual de instruções original 63

sv Originalbruksanvisning 73

fi Alkuperäinen käyttöohje 82

no Original bruksanvisning 91

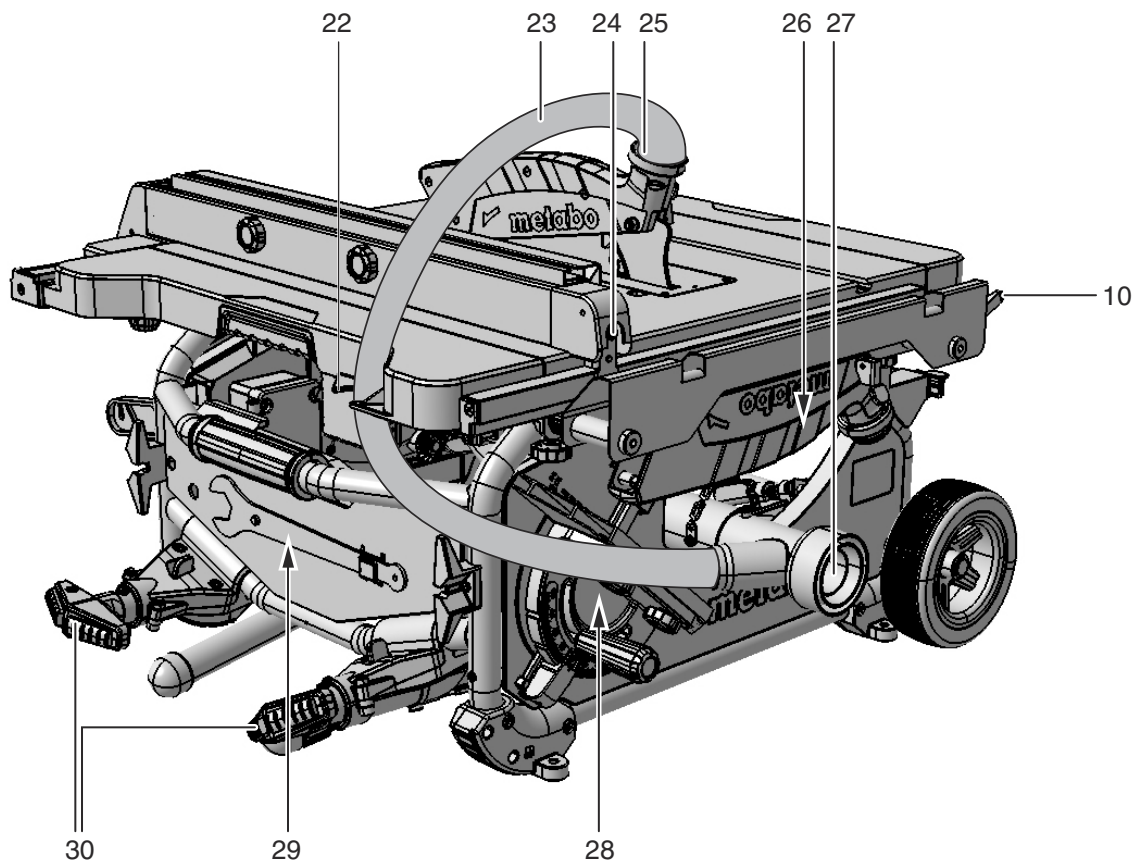
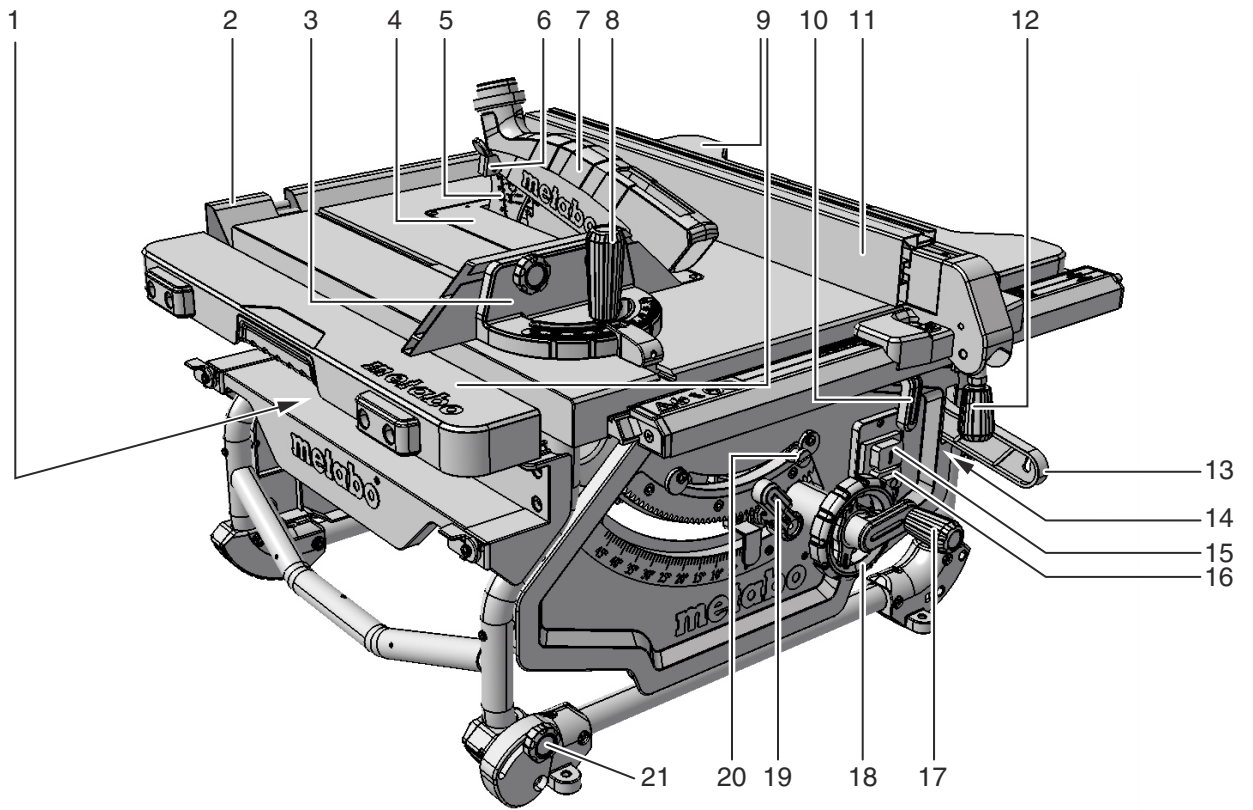
da Original brugsanvisning 100

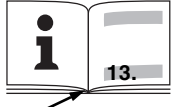


pl Oryginalna instrukcja obsługi 109

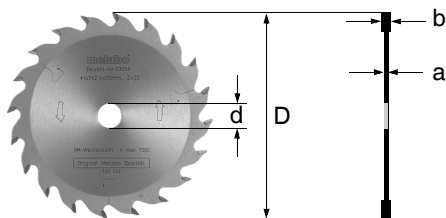
hu Eredeti használati utasítás 119

ru Оригинальное руководство по эксплуатации 129

cs Originální návod k použití 139



		TS 216 	TS 216 Floor 
*1) Serial Number		00667..	00676..
U	V	220-240 (1~ 50/60 Hz)	
P₁	kW	1,5 kW S1 100%	
P₂	kW	0,9 kW S1 100%	
I	A	7	
F	A	T 16 A	
IP	-	IP 20	
n₀	/min, rpm	5000	
v₀	m/s	57	
W	mm	2,3	
D	mm (in)	216	
d	mm (in)	30	
b	mm (in)	2,4	
a	mm (in)	1,6	
T_{90°}	mm	0...63	
T_{45°}	mm	0...43	
S_{x°}	°	-1,5...46,5	
L_P	mm (in)	425	
L_W	mm (in)	165	
A₁	mm (in)	670 x 730 x 355	670 x 650 x 355
A₂	mm (in)	670 x 730 x 850	-
S_L	mm (in)	585 / 780	
S_B	mm (in)	630 / 930	
m	kg	28,5	23,2
L_{pA}/K_{pA}	dB(A)	89 / 3	
L_{WA}/K_{WA}	dB(A)	102 / 3	



- CE *2) 2011/65/EU, 2006/42/EC, 2014/30/EU
 *3) EN 50581:2012, EN 62841-1:2014, EN 62841-3-1:2014, EN 55014-1:2006+A1:2009+A2:2011,
 EN 55014-2:1997+A1:2001+A2:2008, EN 61000-3-2:2006/A2:2009, EN 61000-3-3:2008, EN 62233:2008
 *4) 4811006-14003
 *5) DEKRA Testing and Certification GmbH, Enderstraße 92b, 01277 Dresden, Germany, Notified Body No. 2140

2016-10-20, Bernd Fleischmann *i.v. B. F.*
 Direktor Produktentstehung & Qualität (Vice President Product Engineering & Quality)
 *6) Metabowerke GmbH - Metabo-Allee 1 - 72622 Nuertingen, Germany

Originalbetriebsanleitung

Inhaltsverzeichnis

1. Bestimmungsgemäße Verwendung
2. Allgemeine Sicherheitshinweise
3. Spezielle Sicherheitshinweise
4. Überblick
5. Aufstellung
6. Inbetriebnahme
7. Bedienung
8. Transport
9. Wartung und Pflege
10. Tipps und Tricks
11. Probleme und Störungen
12. Zubehör
13. Reparatur
14. Umweltschutz
15. Technische Daten

1. Konformitätserklärung

Wir erklären in alleiniger Verantwortlichkeit: Diese Tischkreissägen, identifiziert durch Type und Seriennummer *1), entsprechen allen einschlägigen Bestimmungen der Richtlinien *2) und Normen *3). Prüfbericht *4), Ausstellende Prüfstelle *5), Technische Unterlagen bei *6) - siehe Seite 3.

2. Bestimmungsgemäße Verwendung

Die Tischkreissäge ist bestimmt für das Längs- und Querschneiden von Massivholz, beschichtetem Holz, Spanplatten, Tischlerplatten und ähnlichen Werkstoffen.

Metall darf nur mit folgenden Einschränkungen gesägt werden:

– Nur mit geeignetem Sägeblatt (siehe Kapitel 13. Zubehör“)

– Nur Nicht-Eisen-Metalle (kein Hartmetall oder gehärtetes Metall, kein Magnesium)

Runde Werkstücke dürfen nur mit einer geeigneten Haltevorrichtung gesägt werden, da sie durch das rotierende Sägeblatt verdreht werden können.

Beim Hochkantsägen von flachen Werkstücken muss ein geeigneter Anschlag zur sicheren Führung verwendet werden.

Das Gerät darf nicht zum Falzen und Nuten eingesetzt werden.

Das Gerät nicht zum Schlitzen (im Werkstück beendete Nut) verwenden.

Das Gerät nicht für Tauchschnitte verwenden.

Jede andere Verwendung gilt als bestimmungswidrig und ist verboten. Für Schäden, die durch bestimmungswidrige Verwendung entstehen, übernimmt der Hersteller keine Verantwortung.

Umbauten an diesem Gerät oder der Gebrauch von Teilen, die nicht vom Hersteller geprüft und freigegeben sind, können beim Betrieb zu unvorhersehbaren Schäden führen.

3. Allgemeine Sicherheitshinweise



Beachten Sie die mit diesem Symbol gekennzeichneten Textstellen zu Ihrem eigenen Schutz und zum Schutz Ihres Elektrowerkzeugs!



WARNUNG – Zur Verringerung eines Verletzungsrisikos Betriebsanleitung lesen.

Geben Sie Ihr Elektrowerkzeug nur zusammen mit diesen Dokumenten weiter.

Allgemeine Sicherheitshinweise für Elektrowerkzeuge



WARNUNG – Lesen Sie alle Sicherheitshinweise und Anweisungen.

Ver säumnisse bei der Einhaltung der Sicherheitshinweise und Anweisungen können elektrischen Schlag, Brand und/oder schwere Verletzungen verursachen.

Bewahren Sie alle Sicherheitshinweise und Anweisungen für die Zukunft auf! Der in den Sicherheitshinweisen verwendete Begriff "Elektrowerkzeug" bezieht sich auf netzbetriebene Elektrowerkzeuge (mit Netzkabel) und auf akkubetriebene Elektrowerkzeuge (ohne Netzkabel).

3.1 Arbeitsplatzsicherheit

a) **Halten Sie Ihren Arbeitsbereich sauber und gut beleuchtet.** Unordnung oder unbeleuchtete Arbeitsbereiche können zu Unfällen führen.

b) **Arbeiten Sie mit dem Elektrowerkzeug nicht in explosionsgefährdeter Umgebung, in der sich brennbare Flüssigkeiten, Gase oder Stäube befinden.** Elektrowerkzeuge erzeugen Funken, die den Staub oder die Dämpfe entzünden können.

c) **Halten Sie Kinder und andere Personen während der Benutzung des Elektrowerkzeugs fern.** Bei Ablenkung können Sie die Kontrolle über das Gerät verlieren.

3.2 Elektrische Sicherheit

a) **Der Anschlussstecker des Elektrowerkzeugs muss in die Steckdose passen. Der Stecker darf in keiner Weise verändert werden. Verwenden Sie keine Adapterstecker gemeinsam mit schutzgeerdeten Elektrowerkzeugen.** Unveränderte Stecker und passende Steckdosen verringern das Risiko eines elektrischen Schlages.

b) **Vermeiden Sie Körperkontakt mit geerdeten Oberflächen, wie von Rohren, Heizungen, Herden und Kühlschränken.** Es besteht ein erhöhtes Risiko durch elektrischen Schlag, wenn Ihr Körper geerdet ist.

c) **Halten Sie Elektrowerkzeuge von Regen oder Nässe fern.** Das Eindringen von Wasser in ein Elektrowerkzeug erhöht das Risiko eines elektrischen Schlages.

d) **Zweckentfremden Sie die Anschlussleitung nicht, um das Elektrowerkzeug zu tragen, aufzuhängen oder um den Stecker aus der Steckdose zu ziehen.** Halten Sie die Anschlussleitung fern von Hitze, Öl, scharfen Kanten oder sich bewegenden Geräteteilen. Beschädigte oder verwickelte Anschlussleitungen erhöhen das Risiko eines elektrischen Schlages.

e) **Wenn Sie mit einem Elektrowerkzeug im Freien arbeiten, verwenden Sie nur Verlängerungsleitungen, die auch für den Außenbereich geeignet sind.** Die Anwendung einer für den Außenbereich geeigneten Verlängerungsleitung verringert das Risiko eines elektrischen Schlages.

f) **Wenn der Betrieb des Elektrowerkzeuges in feuchter Umgebung nicht vermeidbar ist, verwenden Sie einen Fehlerstromschutzschalter.** Der Einsatz eines Fehlerstromschutzschalters vermindert das Risiko eines elektrischen Schlages.

3.3 Sicherheit von Personen

a) **Seien Sie aufmerksam, achten Sie darauf, was Sie tun, und gehen Sie mit Vernunft an die Arbeit mit einem Elektrowerkzeug. Benutzen Sie kein Elektrowerkzeug, wenn Sie müde sind oder unter dem Einfluss von Drogen, Alkohol oder Medikamenten stehen.** Ein Moment der Unachtsamkeit beim Gebrauch des Elektrowerkzeuges kann zu ernsthaften Verletzungen führen.

b) **Tragen Sie persönliche Schutzausrüstung und immer eine Schutzbrille.** Das Tragen persönlicher Schutzausrüstung, wie Staubmaske, rutschfeste Sicherheitsschuhe, Schutzhelm oder Gehörschutz, je nach Art und Einsatz des Elektrowerkzeuges, verringert das Risiko von Verletzungen.

c) **Vermeiden Sie eine unbeabsichtigte Inbetriebnahme.** Vergewissern Sie sich, dass das Elektrowerkzeug ausgeschaltet ist, bevor Sie es an die Stromversorgung und/oder den Akku anschließen, es aufnehmen oder tragen. Wenn Sie beim Tragen des Elektrowerkzeuges den Finger am Schalter haben oder das Gerät

eingeschaltet an die Stromversorgung anschließen, kann dies zu Unfällen führen.

d) **Entfernen Sie Einstellwerkzeuge oder Schraubenschlüssel, bevor Sie das Elektrowerkzeug einschalten.** Ein Werkzeug oder Schlüssel, der sich in einem drehenden Geräteteil befindet, kann zu Verletzungen führen.

e) **Vermeiden Sie eine abnormale Körperhaltung. Sorgen Sie für einen sicheren Stand und halten Sie jederzeit das Gleichgewicht.**

Dadurch können Sie das Elektrowerkzeug in unerwarteten Situationen besser kontrollieren.

f) **Tragen Sie geeignete Kleidung. Tragen Sie keine weite Kleidung oder Schmuck. Halten Sie Haare und Kleidung fern von sich bewegenden Teilen.** Lockere Kleidung, Schmuck oder lange Haare können von sich bewegenden Teilen erfasst werden.

g) **Wenn Staubabsaug- und -auffangeinrichtungen montiert werden können, vergewissern Sie sich, dass diese angeschlossen sind und richtig verwendet werden.** Verwendung einer Staubabsaugung kann Gefährdungen durch Staub verringern.

h) **Wiegen Sie sich nicht in falscher Sicherheit und setzen Sie sich nicht über die Sicherheitsregeln für Elektrowerkzeuge hinweg, auch wenn sie nach vielfachem Gebrauch mit dem Elektrowerkzeug vertraut sind.** Achtloses Handeln kann binnen Sekundenbruchteilen zu schweren Verletzungen führen.

3.4 Verwendung und Behandlung des Elektrowerkzeugs

a) **Überlasten Sie das Gerät nicht. Verwenden Sie für Ihre Arbeit das dafür bestimmte Elektrowerkzeug.** Mit dem passenden Elektrowerkzeug arbeiten Sie besser und sicherer im angegebenen Leistungsbereich.

b) **Benutzen Sie kein Elektrowerkzeug, dessen Schalter defekt ist.** Ein Elektrowerkzeug, das sich nicht mehr ein- oder ausschalten lässt, ist gefährlich und muss repariert werden.

c) **Ziehen Sie den Stecker aus der Steckdose und/oder entfernen Sie einen abnehmbaren Akku, bevor Sie Geräteeinstellungen vornehmen, Zubehörteile wechseln oder das Gerät weglegen.** Diese Vorsichtsmaßnahme verhindert den unbeabsichtigten Start des Elektrowerkzeuges.

d) **Bewahren Sie unbenutzte Elektrowerkzeuge außerhalb der Reichweite von Kindern auf. Lassen Sie Personen das Gerät nicht benutzen, die mit diesem nicht vertraut sind oder diese Anweisungen nicht gelesen haben.** Elektrowerkzeuge sind gefährlich, wenn Sie von unerfahrenen Personen benutzt werden.

e) **Pflegen Sie Elektrowerkzeuge und Zubehör mit Sorgfalt. Kontrollieren Sie, ob bewegliche Teile einwandfrei funktionieren und nicht klemmen, ob Teile gebrochen oder so beschädigt sind, dass die Funktion des Elektrowerkzeuges beeinträchtigt ist. Lassen Sie beschädigte Teile vor dem Einsatz des Gerätes reparieren.** Viele Unfälle haben ihre Ursache in schlecht gewarteten Elektrowerkzeugen.

f) **Halten Sie Schneidwerkzeuge scharf und sauber.** Sorgfältig gepflegte Schneidwerkzeuge mit scharfen Schneidkanten verklemmen sich weniger und sind leichter zu führen.

g) **Verwenden Sie Elektrowerkzeug, Zubehör, Einsatzwerkzeuge usw. entsprechend diesen Anweisungen.** Berücksichtigen Sie dabei die Arbeitsbedingungen und die auszuführende Tätigkeit. Der Gebrauch von Elektrowerkzeugen für andere als die vorgesehenen Anwendungen kann zu gefährlichen Situationen führen.

h) **Halten Sie Griffe und Griffflächen trocken, sauber und frei von Öl und Fett.** Rutschige Griffe und Griffflächen erlauben keine sichere Bedienung und Kontrolle des Elektrowerkzeugs in unvorhergesehenen Situationen.

3.5 Service

a) **Lassen Sie Ihr Elektrowerkzeug nur von qualifiziertem Fachpersonal und nur mit Original-Ersatzteilen reparieren.** Damit wird

sichergestellt, dass die Sicherheit des Elektrowerkzeuges erhalten bleibt.

3.6 Weitere Sicherheitshinweise

– Diese Betriebsanleitung richtet sich an Personen mit technischen Grundkenntnissen im Umgang mit Geräten wie dem hier beschriebenen. Wenn Sie keinerlei Erfahrung mit solchen Geräten haben, sollten Sie zunächst die Hilfe von erfahrenen Personen in Anspruch nehmen.

– Für Schäden, die entstehen, weil diese Betriebsanleitung nicht beachtet wurde, übernimmt der Hersteller keine Haftung.

Die Informationen in dieser Betriebsanleitung sind wie folgt gekennzeichnet:



Gefahr!
Warnung vor Personenschäden oder Umweltschäden.



Stromschlaggefahr!
Warnung vor Personenschäden durch Elektrizität.



Einzugsgefahr!
Warnung vor Personenschäden durch Erfassen von Körperteilen oder Kleidungsstücken.



Achtung!
Warnung vor Sachschäden.



Hinweis:
Ergänzende Informationen.

4. Spezielle Sicherheitshinweise

4.1 Schutzabdeckungsbezogene Sicherheitshinweise

a) **Lassen Sie Schutzabdeckungen montiert. Schutzabdeckungen müssen in funktionsfähigem Zustand und richtig montiert sein.** Lockere, beschädigte oder nicht richtig funktionierende Schutzabdeckungen müssen repariert oder ersetzt werden.

b) **Verwenden Sie für Trennschnitte stets die Sägeblatt-Schutzabdeckung und den Spaltkeil.** Für Trennschnitte, bei denen das Sägeblatt vollständig durch die Werkstückdicke sägt, verringern die Schutzabdeckung und andere Sicherheitseinrichtungen das Risiko von Verletzungen.

c) **Befestigen Sie nach Fertigstellung von Arbeitsvorgängen (z. B. Falzen), bei denen das Entfernen von Schutzabdeckung und Spaltkeil erforderlich ist, unverzüglich wieder das Schutzsystem.** Die Schutzabdeckung und der Spaltkeil verringern das Risiko von Verletzungen.

d) **Stellen Sie vor dem Einschalten des Elektrowerkzeugs sicher, dass das Sägeblatt nicht die Schutzabdeckung, den Spaltkeil oder das Werkstück berührt.** Versehentlicher Kontakt dieser Komponenten mit dem Sägeblatt kann zu einer gefährlichen Situation führen.

e) **Justieren Sie den Spaltkeil gemäß der Beschreibung in dieser Betriebsanleitung.** Falsche Abstände, Position und Ausrichtung können der Grund dafür sein, dass der Spaltkeil einen Rückschlag nicht wirksam verhindert.

f) **Damit der Spaltkeil wirken kann, muss er sich im Sägespalt befinden.** Bei Schnitten in Werkstücke die zu kurz sind, um den Spaltkeil in Eingriff kommen zu lassen, ist der Spaltkeil unwirksam. Unter diesen Bedingungen kann ein Rückschlag nicht durch den Spaltkeil verhindert werden.

g) **Verwenden Sie das für den Spaltkeil passende Sägeblatt.** Damit der Spaltkeil richtig wirkt, muss der Sägeblattdurchmesser zu dem entsprechenden Spaltkeil passen, das Stammblatt des Sägeblatts dünner als der Spaltkeil sein und die Zahnbreite mehr als die Spaltkeildicke betragen.

4.2 Sicherheitshinweise für Sägeverfahren



a) **GEFAHR** Kommen Sie mit Ihren Fingern und Händen nicht in die Nähe des Sägeblatts oder in den Sägebereich. Ein Moment der Unachtsamkeit oder ein Ausrutschen könnte Ihre Hand zum Sägeblatt hin lenken und zu ernsthaften Verletzungen führen.

b) **Führen Sie das Werkstück nur entgegen der Drehrichtung dem Sägeblatt zu.** Zuführen des Werkstücks in der gleichen Richtung wie die Drehrichtung des Sägeblatts oberhalb des Tisches kann dazu führen, dass das Werkstück und Ihre Hand in das Sägeblatt gezogen werden.

c) **Verwenden Sie bei Längsschnitten niemals den Gehrungsanschlag zur Zuführung des Werkstücks, und verwenden Sie bei Querschnitten mit dem Gehrungsanschlag niemals zusätzlich den Parallelanschlag zur Längeneinstellung.** Gleichzeitiges Führen des Werkstücks mit dem Parallelanschlag und dem Gehrungsanschlag erhöht die Wahrscheinlichkeit, dass das Sägeblatt klemmt und es zum Rückschlag kommt.

d) **Üben Sie bei Längsschnitten die Zuführkraft auf das Werkstück immer zwischen Anschlagschiene und Sägeblatt aus. Verwenden Sie einen Schiebstock, wenn der Abstand zwischen Anschlagschiene und Sägeblatt weniger als 150 mm, und einen Schiebblock, wenn der Abstand weniger als 50 mm beträgt.** Derartige "Arbeitsmittel" sorgen dafür, dass Ihre Hand in sicherer Entfernung zum Sägeblatt bleibt.

e) **Verwenden Sie nur den mitgelieferten Schiebstock des Herstellers oder einen, der anweisungsgemäß hergestellt ist.** Der Schiebstock sorgt für ausreichenden Abstand zwischen Hand und Sägeblatt.

f) **Verwenden Sie niemals einen beschädigten oder angesägten Schiebstock.** Ein beschädigter Schiebstock kann brechen und dazu führen, dass Ihre Hand in das Sägeblatt gerät.

g) **Arbeiten Sie nicht "freihändig". Verwenden Sie immer den Parallelanschlag oder den Gehrungsanschlag um das Werkstück anzulegen und zu führen.** "Freihändig" bedeutet, das Werkstück statt mit Parallelanschlag oder Gehrungsanschlag mit den Händen zu stützen oder zu führen. Freihändiges Sägen führt zu Fehlausrichtung, Verklemmen und Rückschlag.

h) **Greifen Sie nie um oder über ein sich drehendes Sägeblatt.** Das Greifen nach einem Werkstück kann zu unbeabsichtigter Berührung mit dem sich drehenden Sägeblatt führen.

i) **Stützen Sie lange und/oder breite Werkstücke hinter und/oder seitlich des Sägeblatts ab, so dass diese waagrecht bleiben.** Lange und/oder breite Werkstücke neigen dazu, am Rand des Sägeblatts abzukippen; dies führt zum Verlust der Kontrolle, Verklemmen des Sägeblatts und Rückschlag.

j) **Führen Sie das Werkstück gleichmäßig zu. Verbiegen oder verdrehen Sie das Werkstück nicht. Falls das Sägeblatt verklemmt, schalten Sie das Elektrowerkzeug sofort aus, ziehen Sie den Netzstecker und beheben Sie die Ursache für das Verklemmen.** Das Verklemmen des Sägeblatts durch das Werkstück kann zu Rückschlag oder zum Blockieren des Motors führen.

k) **Entfernen Sie abgesägtes Material nicht, während die Säge läuft.** Abgesägtes Material kann sich zwischen Sägeblatt und Anschlagschiene oder in der Schutzabdeckung festsetzen und beim Entfernen Ihre Finger in das Sägeblatt ziehen. Schalten Sie die Säge aus und warten Sie, bis das Sägeblatt zum Stillstand gekommen ist, bevor Sie das Material entfernen.

l) **Verwenden Sie für Längsschnitte an Werkstücken, die dünner als 2 mm sind, einen Zusatz-Parallelanschlag.** Dünne Werkstücke können sich unter dem Parallelanschlag verkeilen und zu Rückschlag führen.

4.3 Rückschlag - Ursachen und entsprechende Sicherheitshinweise

Ein Rückschlag ist die plötzliche Reaktion des Werkstücks infolge eines hakenden, klemmenden Sägeblattes oder eines bezogen auf das Sägeblatt schräg geführten Schnitts in das Werkstück, oder wenn ein Teil des Werkstücks zwischen Sägeblatt und Parallelanschlag oder einem anderen feststehenden Objekt eingeklemmt wird.

In den meisten Fällen wird bei einem Rückschlag das Werkstück durch den hinteren Teil des Sägeblatts erfasst, vom Sägeblatt angehoben und in Richtung der Bedienperson geschleudert.

Ein Rückschlag ist die Folge eines falschen oder fehlerhaften Gebrauchs der Tischkreissäge. Er kann durch geeignete Vorsichtsmaßnahmen, wie nachfolgend beschrieben, verhindert werden.

a) **Stellen Sie sich nie in direkter Linie mit dem Sägeblatt. Halten Sie sich immer auf der Seite zum Sägeblatt, auf der sich auch die Anschlagschiene befindet.** Bei einem Rückschlag kann das Werkstück mit hoher Geschwindigkeit auf Personen geschleudert werden, die vor und in einer Linie mit dem Sägeblatt stehen.

b) **Greifen Sie niemals über oder hinter das Sägeblatt um das Werkstück zu ziehen oder zu stützen.** Es kann zu unbeabsichtigter Berührung mit dem Sägeblatt kommen oder ein Rückschlag kann dazu führen, dass Ihre Finger in das Sägeblatt gezogen werden.

c) **Halten und drücken Sie das Werkstück, welches abgesägt wird, niemals gegen das sich drehende Sägeblatt.** Drücken des Werkstücks, welches abgesägt wird, gegen das Sägeblatt führt zu Verklemmen und Rückschlag.

d) **Richten Sie die Anschlagschiene parallel zum Sägeblatt aus.** Eine nicht ausgerichtete Anschlagschiene drückt das Werkstück gegen das Sägeblatt und erzeugt einen Rückschlag.

e) **Verwenden Sie bei verdeckten Sägeschnitten (z. B. Falzen) einen Druckkamm um das Werkstück gegen Tisch und Anschlagschiene zu führen.** Mit einem Druckkamm können Sie das Werkstück bei Rückschlag besser kontrollieren.

f) **Stützen Sie große Platten ab, um das Risiko eines Rückschlags durch ein klemmendes Sägeblatt zu vermindern.** Große Platten können sich unter ihrem Eigengewicht durchbiegen. Platten müssen auf beiden Seiten abgestützt werden, sowohl in Nähe des Sägespalts als auch an der Kante.

g) **Seien Sie besonders vorsichtig beim Sägen von Werkstücken, die verdreht, verknotet, verzogen sind oder nicht über eine gerade Kante verfügen, an der sie mit einem Gehrungsanschlag oder entlang einer Anschlagschiene geführt werden können.** Ein verzogenes, verknotetes oder verdrehtes Werkstück ist instabil und führt zur Fehlausrichtung der Schnittfuge mit dem Sägeblatt, Verklemmen und Rückschlag.

h) **Sägen Sie niemals mehrere aufeinander oder hintereinander gestapelte Werkstücke.** Das Sägeblatt könnte ein oder mehrere Teile erfassen und einen Rückschlag verursachen.

i) **Wenn Sie eine Säge, die im Werkstück steckt, wieder starten wollen, zentrieren Sie das Sägeblatt im Sägespalt so, dass die Sägezähne nicht im Werkstück verhakt sind.** Klemmt das Sägeblatt, kann es das Werkstück anheben und einen Rückschlag verursachen, wenn die Säge erneut gestartet wird.

j) **Halten Sie Sägeblätter sauber, scharf und ausreichend geschränkt. Verwenden Sie niemals verzogene Sägeblätter oder Sägeblätter mit rissigen oder gebrochenen Zähnen.** Scharfe und richtig geschränkte Sägeblätter minimieren Klemmen, Blockieren und Rückschlag.

4.4 Sicherheitshinweise für die Bedienung von Tischkreissägen

a) **Schalten Sie die Tischkreissäge aus und trennen Sie sie vom Netz, bevor Sie die Einlegeplatte entfernen, das Sägeblatt wechseln, Einstellungen an Spaltkeil, Rückschlagsicherung oder der Sägeblattschutzabdeckung vornehmen, sowie nach jedem abgeschlossenen Sägevorgang.** Vorsichtsmaßnahmen dienen der Vermeidung von Unfällen.

b) **Lassen Sie die Tischkreissäge nie unbeaufsichtigt laufen. Schalten Sie das Elektrowerkzeug aus und verlassen es nicht, bevor es vollständig zum Stillstand gekommen ist.** Eine unbeaufsichtigt laufende Säge stellt eine unkontrollierte Gefahr dar.

c) **Stellen Sie die Tischkreissäge an einem Ort auf, der eben und gut beleuchtet ist und wo Sie sicher stehen und das Gleichgewicht halten können.** Der Aufstellort muss genug Platz bieten, um die Größe Ihrer Werkstücke gut zu handhaben. Unordnung, unbeleuchtete

Arbeitsbereiche und unebene, rutschige Böden können zu Unfällen führen.

d) **Entfernen Sie regelmäßig Sägespäne und Sägemehl unter dem Säge Tisch und/oder von der Staubabsaugung.** Angesammeltes Sägemehl ist brennbar und kann sich selbst entzünden.

e) **Sichern Sie die Tischkreissäge.** Eine nicht ordnungsgemäß gesicherte Tischkreissäge kann sich bewegen oder umkippen.

f) **Entfernen Sie Einstellwerkzeuge, Holzreste, usw. von der Tischkreissäge, bevor Sie diese einschalten.** Ablenkung oder mögliche Verklemmungen können gefährlich sein.

g) **Verwenden Sie immer Sägeblätter in der richtigen Größe und mit passender Aufnahmebohrung (z. B. sternförmig oder rund).** Sägeblätter, die nicht zu den Montageteilen der Säge passen, laufen unruhig und führen zum Verlust der Kontrolle.

h) **Verwenden Sie niemals beschädigtes oder falsches Sägeblatt-Montagematerial, wie Flansche, Unterlegscheiben, Schrauben oder Muttern.** Dieses Sägeblatt-Montagematerial wurde speziell für Ihre Säge konstruiert, für sicheren Betrieb und optimale Leistung.

i) **Stellen Sie sich nie auf die Tischkreissäge und benutzen Sie die Tischkreissäge nicht als Tritthocker.** Es können ernsthafte Verletzungen auftreten, wenn das Elektrowerkzeug umkippt oder wenn Sie versehentlich mit dem Sägeblatt in Kontakt kommen.

j) **Stellen Sie sicher, dass das Sägeblatt in der richtigen Drehrichtung montiert ist. Verwenden Sie keine Schleifscheiben oder Drahtbürsten mit der Tischkreissäge.** Unsachgemäße Montage des Sägeblattes oder die Benutzung von nicht empfohlenem Zubehör kann zu ernsthaften Verletzungen führen.

4.5 Weitere Sicherheitshinweise

- Beachten Sie die speziellen Sicherheitshinweise in den jeweiligen Kapiteln.
- Beachten Sie gegebenenfalls gesetzliche Richtlinien oder Unfallverhütungs-Vorschriften für den Umgang mit Kreissägen.



Allgemeine Gefahren!

- Berücksichtigen Sie Umgebungseinflüsse.
- Benutzen Sie bei langen Werkstücken geeignete Werkstückauflagen.
- Dieses Gerät darf nur von Personen in Betrieb gesetzt und benutzt werden, die mit Kreissägen vertraut sind und sich der Gefahren beim Umgang jederzeit bewusst sind. Personen unter 18 Jahren dürfen dieses Gerät nur im Rahmen einer Berufsausbildung unter Aufsicht eines Ausbilders benutzen.
- Halten Sie Unbeteiligte, insbesondere Kinder, aus dem Gefahrenbereich fern. Lassen Sie während des Betriebs andere Personen nicht das Gerät oder das Netzkabel berühren.
- Vermeiden Sie ein Überhitzen der Sägezähne.
- Vermeiden Sie beim Sägen von Kunststoffen, dass der Kunststoff schmilzt.



Gefahr durch Elektrizität!

- Setzen Sie dieses Gerät nicht dem Regen aus. Benutzen Sie dieses Gerät nicht in feuchter oder nasser Umgebung. Vermeiden Sie beim Arbeiten mit diesem Gerät Körperberührung mit geerdeten Teilen (z. B. Heizkörpern, Rohren, Herden, Kühlschränken).
- Verwenden Sie das Netzkabel nicht für Zwecke, für die es nicht bestimmt ist.



Verletzungs- und Quetschgefahr an beweglichen Teilen!

- Nehmen Sie dieses Gerät nicht ohne montierte Schutzvorrichtungen in Betrieb.
- Halten Sie immer ausreichend Abstand zum Sägeblatt. Benutzen Sie gegebenenfalls geeignete Zuführhilfen. Halten Sie während des Betriebs ausreichend Abstand zu angetriebenen Bauteilen.

- Warten Sie, bis das Sägeblatt still steht, bevor Sie kleine Werkstückabschnitte, Holzreste usw. aus dem Arbeitsbereich entfernen.
- Bremsen Sie das auslaufende Sägeblatt nicht durch seitlichen Druck ab.
- Stellen Sie vor Wartungsarbeiten sicher, dass das Gerät vom Stromnetz getrennt ist.
- Stellen Sie sicher, dass sich beim Einschalten (zum Beispiel nach Wartungsarbeiten) keine Montagewerkzeuge oder losen Teile mehr im Gerät befinden.



Schnittgefahr auch bei stehendem Schneidwerkzeug!

- Benutzen Sie beim Wechsel von Schneidwerkzeugen Handschuhe.
- Bewahren Sie Sägeblätter so auf, dass sich niemand daran verletzen kann.



Gefahr durch Rückschlag von Werkstücken!

- Arbeiten Sie nur mit korrekt eingestelltem Spaltkeil.
- Verkanten Sie Werkstücke nicht.
- Achten Sie darauf, dass das Sägeblatt für das Material des Werkstücks geeignet ist.
- Sägen Sie dünne oder dünnwandige Werkstücke nur mit feinzahnigen Sägeblättern.
- Benutzen Sie stets scharfe Sägeblätter.
- Suchen Sie im Zweifel Werkstücke auf Fremdkörper (zum Beispiel Nägel oder Schrauben) ab.
- Sägen Sie nur Werkstücke mit solchen Abmessungen, welche ein sicheres Halten beim Sägen ermöglichen.



Einzugsgefahr!

- Achten Sie darauf, dass beim Betrieb keine Körperteile oder Kleidungsstücke von rotierenden Bauteilen erfasst und eingezogen werden können (**keine** Krawatten, **keine** Handschuhe, **keine** Kleidungsstücke mit weiten Ärmeln; bei langen Haaren unbedingt ein Haarnetz benutzen).
- Niemals Werkstücke sägen, an denen sich
 - Seile,
 - Schnüre,
 - Bänder,
 - Kabel oder
 - Drähte befinden oder die solche Materialien enthalten.



Gefahr durch unzureichende persönliche Schutzausrüstung!

- Tragen Sie einen Gehörschutz.
- Tragen Sie eine Schutzbrille.
- Tragen Sie eine Staubschutzmaske.
- Tragen Sie geeignete Arbeitskleidung.
- Bei Arbeiten im Freien ist rutschfestes Schuhwerk empfehlenswert.



Gefahr durch Holzstaub!

- Einige Holzstaubarten (z. B. von Eichen-, Buchen- und Eschenholz) können beim Einatmen Krebs verursachen. Arbeiten Sie nur mit Absauganlage. Die Absauganlage muss die in Kapitel 8.1 genannten Werte erfüllen.

Staubbelastung reduzieren:

- Partikel, die beim Arbeiten mit dieser Maschine entstehen, können Stoffe enthalten, die Krebs, allergische Reaktionen, Atemwegserkrankungen, Geburtsfehler oder andere Fortpflanzungsschäden verursachen können. Einige Beispiele dieser Stoffe sind: Blei (in bleihaltigem Anstrich), Zusatzstoffe zur Holzbehandlung (Chromat, Holzschutzmittel), einige Holzarten (wie Eichen- oder Buchenstaub).

- Das Risiko ist abhängig davon, wie lange der Benutzer oder in der Nähe befindliche Personen der Belastung ausgesetzt sind.

- Lassen Sie Partikel nicht in den Körper gelangen.
- Um die Belastung mit diesen Stoffen zu reduzieren: Sorgen Sie für gute Belüftung des Arbeitsplatzes und tragen Sie geeignete Schutzausrüstung, wie z. B. Atemschutzmasken, die in der Lage sind, die mikroskopisch kleinen Partikel zu filtern.

- Beachten Sie die für Ihr Material, Personal, Anwendungsfall und Einsatzort geltenden Richtlinien (z. B. Arbeitsschutzbestimmungen, Entsorgung).

- Erfassen Sie die entstehenden Partikel am Entstehungsort, vermeiden Sie Ablagerungen im Umfeld.

- Verwenden Sie die mitgelieferte Staubfangeseinrichtung und eine geeignete Staubabsaugung. Dadurch gelangen weniger Partikel unkontrolliert in die Umgebung.

- Verringern Sie die Staubbelastung indem Sie:
 - die austretenden Partikel und den Abluftstrom der Maschine nicht auf sich, oder in der Nähe befindliche Personen oder auf abgelagerten Staub richten,
 - eine Absauganlage und/oder einen Luftreiniger einsetzen,
 - den Arbeitsplatz gut lüften und durch saugen sauber halten. Fegen oder blasen wirbelt Staub auf.
 - Saugen oder waschen Sie Schutzkleidung. Nicht ausblasen, schlagen oder bürsten.



Gefahr durch technische Veränderungen oder durch den Gebrauch von Teilen, die nicht vom Hersteller geprüft und freigegeben sind

- Montieren Sie dieses Gerät genau entsprechend dieser Anleitung.
- Verwenden Sie nur vom Hersteller freigegebene Teile. Dies betrifft insbesondere:
 - Sägeblätter (Bestellnummern siehe Kapitel 13. Zubehör);
 - Sicherheitseinrichtungen.
- Nehmen Sie an den Teilen keine Veränderungen vor.



Gefahr durch Mängel am Gerät!

- Pflegen Sie das Gerät sowie das Zubehör sorgfältig. Befolgen Sie die Wartungsvorschriften.
- Überprüfen Sie das Gerät vor jedem Betrieb auf eventuelle Beschädigungen: Vor weiterem Gebrauch des Geräts müssen Sicherheitseinrichtungen, Schutzvorrichtungen oder leicht beschädigte Teile sorgfältig auf ihre einwandfreie und bestimmungsgemäße Funktion untersucht werden. Überprüfen Sie, ob die beweglichen Teile einwandfrei funktionieren und nicht klemmen. Sämtliche Teile müssen richtig montiert sein und alle Bedingungen erfüllen um den einwandfreien Betrieb des Gerätes zu gewährleisten.
- Beschädigte Schutzvorrichtungen oder Teile müssen sachgemäß durch eine anerkannte Fachwerkstatt repariert oder ausgetauscht werden. Lassen Sie beschädigte Schalter durch eine Kundendienstwerkstatt auswechseln. Benutzen Sie dieses Gerät nicht, wenn sich der Schalter nicht ein- und ausschalten lässt.



Gefahr durch Lärm!

- Tragen Sie einen Gehörschutz.
- Achten Sie darauf, dass der Spaltkeil nicht verbogen ist. Ein verbogener Spaltkeil drückt das Werkstück seitlich gegen das Sägeblatt. Dies verursacht Lärm.



Gefahr durch blockierende Werkstücke oder Werkstückteile!

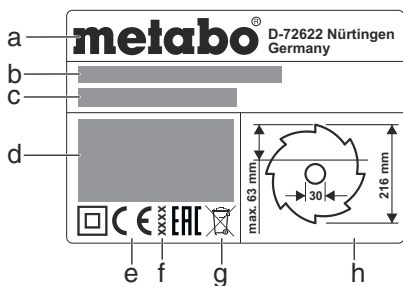
Wenn eine Blockade auftritt:

1. Gerät ausschalten,

2. Netzstecker ziehen,
3. Handschuhe tragen,
4. Blockade mit geeignetem Werkzeug beheben.

4.6 Symbole auf dem Gerät

Angaben auf dem Typenschild:



- a Hersteller
- b Seriennummer
- c Gerätebezeichnung
- d Motordaten (siehe auch „Technische Daten“)
- e CE-Zeichen – Dieses Gerät erfüllt die EU-Richtlinien gemäß Konformitätserklärung
- f Baujahr
- g Entsorgungssymbol – Gerät kann über Hersteller entsorgt werden
- h Abmessungen zugelassener Sägeblätter

Sicherheitszeichen



Gefahr!
Missachtung der folgenden
Warnungen kann zu schweren
Verletzungen oder Sachschäden
führen.



Betriebsanleitung lesen.



Nicht ins laufende Sägeblatt greifen.



Schutzbrille und
Gehörschutz tragen.



Gerät nicht in feuchter oder nasser
Umgebung betreiben.

4.7 Sicherheitseinrichtungen

Spaltkeil

Der Spaltkeil (5) verhindert, dass ein Werkstück von den aufsteigenden Zähnen erfasst und gegen den Bediener geschleudert wird.

Der Spaltkeil muss während des Betriebs immer montiert sein.

Spanhaube

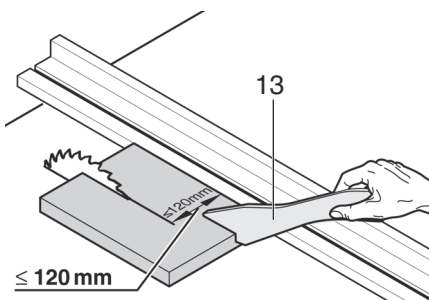
Die Spanhaube (7) schützt vor versehentlichem Berühren des Sägeblattes und vor herumfliegenden Spänen.

Die Spanhaube muss während des Betriebs immer montiert sein.

Schiebestock

Der Schiebstock (13) dient als Verlängerung der Hand, um das Werkstück sicher am Sägeblatt vorbeizuführen und schützt vor versehentlichem Berühren des Sägeblattes.

Der Schiebstock muss immer verwendet werden, wenn der Abstand zwischen Sägeblatt und einem Parallelanschlag kleiner ist als 120 mm.



Der Schiebstock muss in einem Winkel von 20° ... 30° zur Oberfläche des Sägefisches geführt werden.

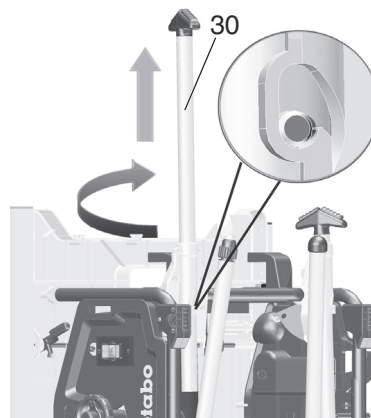
Wenn der Schiebstock nicht gebraucht wird, muss er mit der Maschine aufbewahrt werden.

Wenn der Schiebstock beschädigt ist, muss er ersetzt werden.

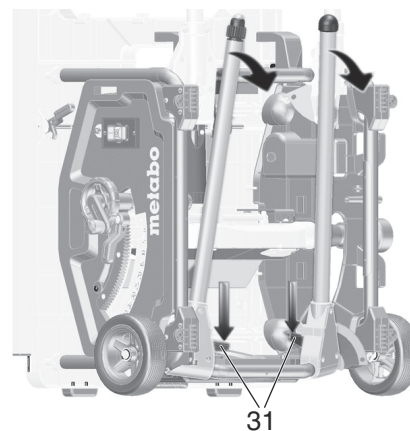
5. Überblick

Siehe Seite 2.

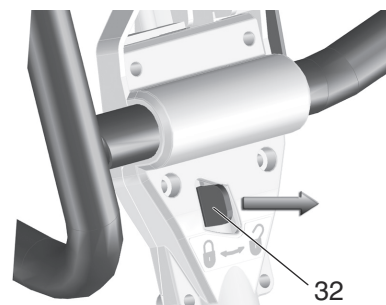
- 1 Ablage Parallelanschlag
 - 2 Tischverlängerung
 - 3 Queranschlag
 - 4 Tischeinlage
 - 5 Spaltkeil
 - 6 Klemmhebel zur Befestigung der Spanhaube
 - 7 Spanhaube
 - 8 Klemmgriff zum Befestigen des Queranschlags
 - 9 Tischverbreiterung
 - 10 Klemmhebel für die Tischverbreiterung
 - 11 Parallelanschlag
 - 12 Klemmhebel zur Befestigung des Parallelanschlags
 - 13 Schiebstock
 - 14 Ablage Schiebstock
 - 15 Ein-Schalter
 - 16 Aus-Schalter
 - 17 Kurbel für Verstellung der Schnitthöhe
 - 18 Handrad für die Verstellung des Neigungswinkels
 - 19 Klemmhebel zum Arretieren des Neigungswinkels
 - 20 Neigungsbegrenzungsstop
 - 21 Stellfuß zum Ausgleichen von Bodenebenenheiten (bei TS 216 Floor) *
 - 22 Halterung für den Absaugschlauch
 - 23 Absaugschlauch
 - 24 Justierschraube (Klemmen des Parallelanschlags)
 - 25 Absaugstutzen an der Spanhaube
 - 26 Ablage Spanhaube
 - 27 Absaugadapter
 - 28 Ablage Queranschlag
 - 29 Mausschlüssel
 - 30 Fuß / Handgriff des Untergestells (nur bei TS 216 / bei TS 216 Floor nicht nachrüstbar) *
- * ausstattungsabhängig / modellabhängig



5. Die beiden unteren Tischbeine ausklappen. Dazu den roten Schwenkhebel (31) nach unten drücken (dies ist mit Fuß oder Hand möglich) und die Tischbeine nach unten schwenken.
6. Gerät etwas nach hinten kippen und beide Tischbeine nach unten drücken. Die roten Schwenkhebel (31) müssen einrasten.



7. Die beiden oberen Tischbeine ausklappen. Dazu die roten Schwenkhebel (32) nach rechts schieben und Tischbeine nach unten schwenken. Die roten Schwenkhebel müssen einrasten.



8. Die Säge am oberen Rahmengestell mittig umgreifen. Säge hochziehen und abstellen. (Stellfuß mit Fuß gegenhalten, um ein Verrutschen der Säge beim Aufstellen zu verhindern).

6. Aufstellung



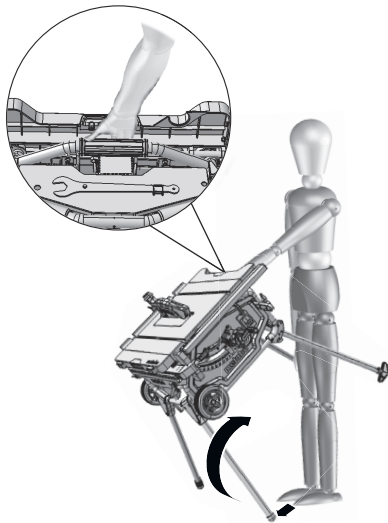
Sorgen Sie für sicheren Stand und halten Sie jederzeit das Gleichgewicht.

Aufstellung ohne Maschinenständer:

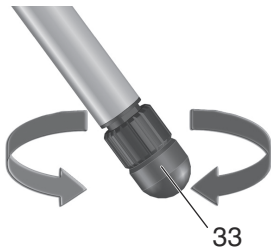
1. Gerät mit zwei Personen aus der Verpackung heben.
2. Säge auf stabilen Tisch oder Werkbank abstellen.
3. Säge auf Tisch oder Werkbank festschrauben.
4. Bodenebenenheiten mit dem Stellfuß (21) ausgleichen: Schraube lösen, Stellfuß einstellen, Schraube wieder kräftig festziehen.

Aufstellung mit Maschinenständer:

1. Gerät mit zwei Personen aus der Verpackung heben.
2. Gerät auf den Boden stellen.
3. Gerät an den Handgriffen anheben und hochkant aufstellen
4. Handgriffe (30) herausziehen, drehen und einrasten.



9. Bodenunebenheiten mit dem Stellfuß (33) ausgleichen.



7. Inbetriebnahme

i Hinweis:

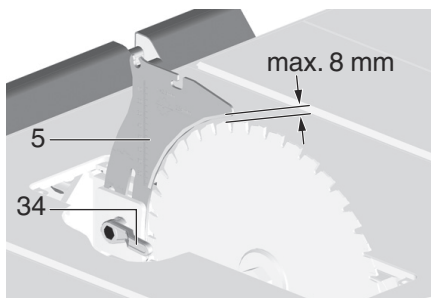
Beim erstmaligen Einschalten können Gummispäne herausgeschleudert werden. Dies ist bauartbedingt und unbedenklich.

7.1 Montage Spaltkeil einstellen (bei Bedarf)

i Hinweis:

Der Spaltkeil ist bei der Auslieferung bereits korrekt eingestellt. Eine Ausrichtung bei der Inbetriebnahme ist nur notwendig, wenn der Spaltkeil sich beim Transport verstellt hat.

1. Sägeblatt ganz nach oben kurbeln.
2. Den Maulschlüssel (29) in die Öffnung der Tischeinlage (4) stecken, diese anheben und herausnehmen.
3. Feststellhebel (34) lösen (**gegen den Uhrzeigersinn** drehen!).
4. Spaltkeil (5) aus der unteren Transportstellung bis zum Anschlag nach oben ziehen.

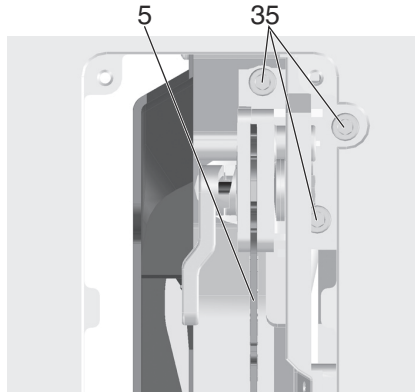


5. Ausrichtung Spaltkeil überprüfen:
 - Der Abstand zwischen dem äußeren Rand des Sägeblatts und dem Spaltkeil muss **3 bis 8 mm** betragen.
 - Der Spaltkeil muss mit dem Sägeblatt fluchten.



Gefahr!
Der Spaltkeil gehört zu den Sicherheitseinrichtungen und muss für einen gefahrlosen Betrieb korrekt montiert sein.

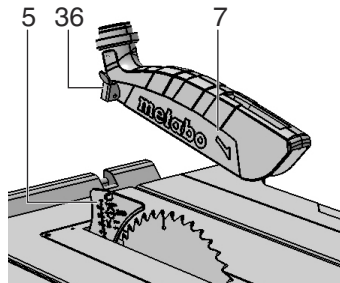
6. Feststellhebel (34) festziehen (**im Uhrzeigersinn** drehen!).
- Seitliche Ausrichtung einstellen (nur bei Bedarf): Spaltkeil (5) und Sägeblatt müssen exakt fluchten.
7. Drei Innensechskantschrauben (35) lösen.
 8. Spaltkeil (5) fluchtend zum Sägeblatt ausrichten.



9. Drei Innensechskantschrauben (35) wieder festziehen.
10. Tischeinlage (4) wieder einsetzen und festdrücken.

Spanhaube montieren

1. Sägeblatt ganz nach oben kurbeln.
2. Spanhaube (7) an der Aufnahme am Spaltkeil (5) montieren.
3. Spanhaube mit dem Klemmhebel (36) fest anziehen.



Höheneinstellung der Tischeinlage (bei Bedarf)

Die Tischeinlage (4) ist richtig eingestellt, wenn sich ihre Oberfläche 0 mm bis 0,7 mm unterhalb der Tischoberfläche befindet.

Zur Höhereinstellung die 4 Schrauben in den Ecken der Tischeinlage (4) verdrehen.

7.2 Netzanschluss



Gefahr! Elektrische Spannung

- Setzen Sie das Gerät nur in trockener Umgebung ein.
- Betreiben Sie das Gerät nur an einer Stromquelle, die folgende Anforderungen erfüllt (siehe auch „Technische Daten“):
 - Steckdosen vorschriftsmäßig installiert, geerdet und geprüft;
 - Netzspannung und -Frequenz müssen mit den auf dem Typenschild des Gerätes angegebenen Daten übereinstimmen;
 - Absicherung mit einem FI-Schalter (RCD) mit einem Fehlerstrom von 30 mA;



Hinweis:
Wenden Sie sich an Ihr

Energieversorgungsunternehmen oder Ihren Elektroinstallateur, falls Sie Fragen haben, ob Ihr Hausanschluss diese Bedingungen erfüllt.

- Verlegen Sie das Netzkabel so, dass es beim Arbeiten nicht stört und nicht beschädigt werden kann.
- Schützen Sie das Netzkabel vor Hitze, aggressiven Flüssigkeiten und scharfen Kanten.
- Verwenden Sie als Verlängerungskabel nur Gummikabel mit ausreichendem Querschnitt.
- Verwenden Sie im Freien nur Verlängerungskabel, die für den Außenbereich zugelassen und gekennzeichnet sind.
- Ziehen Sie den Netzstecker nicht am Netzkabel aus der Steckdose.
- Vermeiden Sie unbeabsichtigtes Anlaufen: vergewissern Sie sich, dass der Ein-/Aus-Schalter beim Einstecken des Steckers in die Steckdose ausgeschaltet ist.

8. Bedienung



Unfallgefahr!

Die Säge darf nur von einer Person zugleich bedient werden. Weitere Personen dürfen sich nur zum Zuführen oder Abnehmen der Werkstücke entfernt von der Säge aufhalten.

Kontrollieren Sie vor der Arbeit auf einwandfreien Zustand:

- Netzkabel und Netzstecker;
- Ein-/Aus-Schalter;
- Spaltkeil;
- Spanhaube;
- Zuführhilfen (Schiebestock, Schiebeholz und Griff).

Verwenden Sie persönliche Schutzausrüstung:

- Staubschutzmaske;
- Gehörschutz;
- Schutzbrille.

Nehmen Sie beim Sägen die richtige Arbeitsposition ein:

- vorn an der Bedienerseite;
- frontal zur Säge;
- links neben der Sägeblattflucht;
- bei Zwei-Personen-Betrieb muss die zweite Person ausreichenden Abstand zur Säge haben.

Benutzen Sie bei der Arbeit je nach Erfordernis:

- Geeignete Werkstückauflagen – wenn Werkstücke nach dem Durchtrennen vom Tisch fallen würden;
- Späneabsaugvorrichtung.

Vermeiden Sie typische Bedienungsfehler:

- Bremsen Sie das Sägeblatt nicht durch seitlichen Druck ab. Es besteht Rückschlaggefahr.
- Drücken Sie das Werkstück beim Sägen stets auf den Tisch und verkanten Sie es nicht. Es besteht Rückschlaggefahr.
- Sägen Sie niemals mehrere Werkstücke gleichzeitig – auch keine Bündel, die aus mehreren Einzelstücken bestehen. Es besteht Unfallgefahr, wenn einzelne Stücke unkontrolliert vom Sägeblatt erfasst werden.



Einzugsgefahr!

Niemals Werkstücke schneiden, an denen sich Seile, Schnüre, Bänder, Kabel oder Drähte befinden oder die solche Materialien enthalten.

8.1 Späneabsauganlage / Allesauger



Gefahr!

Einige Holzstaubarten (z.B. von Buchen-,

Eichen- und Eschenholz) können beim Einatmen Krebs verursachen. Arbeiten Sie in geschlossenen Räumen nur mit einer geeigneten Späneabsauganlage. Die Absauganlage muss folgende Forderungen erfüllen:

- Passend zum Durchmesser der Absaugstutzen (Spanhaube 38 mm; Späneboxen 35/44 mm);
- Luftmenge $\geq 460 \text{ m}^3/\text{h}$;
- Unterdruck am Absaugstutzen der Säge $\geq 530 \text{ Pa}$;
- Luftgeschwindigkeit am Absaugstutzen der Säge $\geq 20 \text{ m/s}$.

Die Absaugstutzen zur Späneabsaugung befinden sich am Sägeblatt-Schutzkasten und an der Spanhaube.

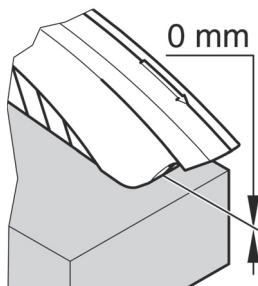
Beachten Sie auch die Bedienungsanleitung der Späneabsauganlage!

8.2 Schnitthöhe einstellen

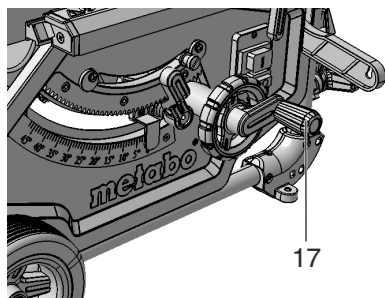


Gefahr!
Körperteile oder Gegenstände, die sich im Verstellbereich befinden, können vom laufenden Sägeblatt erfasst werden! Verstellen Sie die Schnitthöhe nur, wenn das Sägeblatt stillsteht!

Die Schnitthöhe des Sägeblattes muss an die Höhe des Werkstückes angepasst werden: Die Spanhaube muss mit ihrer unteren Vorderkante auf dem Werkstück aufliegen.



- Schnitthöhe durch Drehen der Handkurbel (17) einstellen.



Hinweis:
Um ein eventuelles Spiel bei der Schnitthöhenverstellung auszugleichen, fahren Sie das Sägeblatt immer von unten in die gewünschte Position.

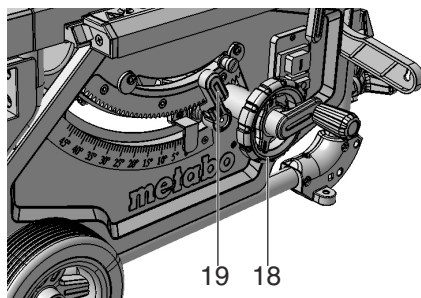
8.3 Sägeblattneigung einstellen



Gefahr!
Körperteile, Gegenstände oder Geräteteile, die sich im Verstellbereich befinden, können vom laufenden Sägeblatt erfasst werden! Verstellen Sie die Sägeblattneigung nur, wenn das Sägeblatt stillsteht!

Die Neigung des Sägeblattes kann zwischen $-1,5^\circ$ und $46,5^\circ$ eingestellt werden.

1. Klemmhebel (19) lösen.
2. Gewünschte Sägeblattneigung durch Drehen am Handrad (18) einstellen.

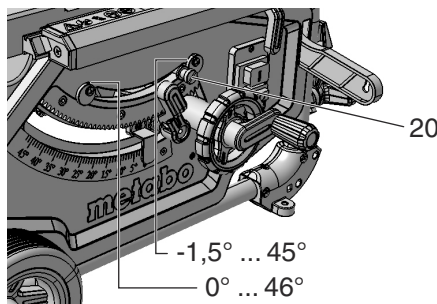


3. Eingestellten Neigungswinkel durch Festschrauben des Klemmhebels (19) arretieren (Im Uhrzeigersinn drehen).

Einstellung für Hinterschnitte

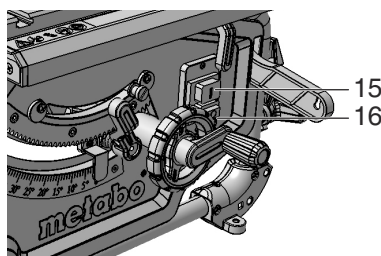
Die Neigungsverstellung besitzt bei 0° und bei 45° einen Anschlag. Für spezielle Gehrungsschnitte (Hinterschnitt) kann der Neigungswinkel in beiden Richtungen um $1,5^\circ$ erhöht werden.

- Neigungsbegrenzungsstop (20) herausziehen und über die rechte Exzentrerscheibe setzen = Neigungswinkel des Sägeblattes zwischen $-1,5^\circ$ und 45° verstellbar.
- Neigungsbegrenzungsstop (20) herausziehen und über die linke Exzentrerscheibe setzen = Neigungswinkel des Sägeblattes zwischen 0° und $46,5^\circ$ verstellbar.



Ein-/Aus-Schalter

- Einschalten = oberen Schalter (15) 1 bis 2 sec. lang drücken.
- Ausschalten = unteren Schalter (16) drücken.

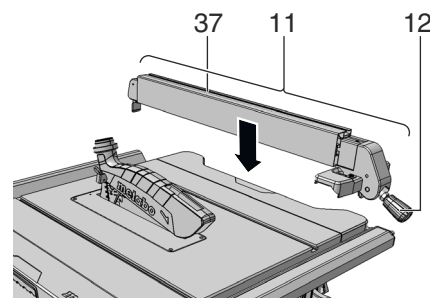


8.4 Parallelanschlag einstellen

Die Montage erfolgt am Führungsprofil auf der Vorderseite der Säge.

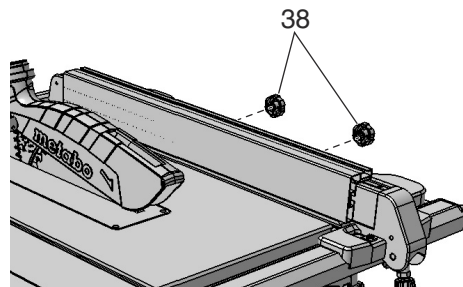
- Parallelanschlag (11) rechts vom Sägeblatt positionieren. Die Markierung in der Lupe zeigt den eingestellten Abstand des Parallelanschlages zum Sägeblatt auf der Skala an.
- Klemmhebel (12) des Parallelanschlages lösen und Parallelanschlag verschieben, bis die Markierung in der Lupe den gewünschten Abstand zum Sägeblatt anzeigt.

Klemmhebel (12) zum Feststellen nach unten drücken.



- Das Anschlagprofil (37) muss beim Sägen mit Parallelanschlag parallel zum Sägeblatt stehen und mit dem Klemmhebel (12) arretiert sein. Dazu den Klemmhebel (12) nach unten drücken.

- Rändelmutter (38) zum Befestigen des Anschlagprofils. Das Anschlagprofil kann nach Lösen der beiden Rändelmutter (38) abgenommen und umgesetzt werden:



Niedrige Anlegekante:

- zum Sägen von flachen Werkstücken;
- wenn das Sägeblatt geneigt ist.

Hohe Anlegekante:

- zum Sägen von hohen Werkstücken.

8.5 Zeiger am Parallelanschlag justieren

1. Parallelanschlag am Sägeblatt ausrichten.
2. Schraube am Zeiger des Parallelanschlages lösen.
3. Zeiger auf Parallelanschlag und „0“ auf Skalenband in Übereinstimmung bringen.
4. Schraube am Zeiger des Parallelanschlages wieder festziehen



Hinweis:

Um ein Klemmen des Werkstückes beim Sägen mit dem Parallelanschlag zu vermeiden: Parallelanschlag ganz nach rechts verschieben und anschließend auf die gewünschte Schnittbreite einstellen.



Hinweis:

Parallelanschlag justieren (bei Bedarf): Damit das Werkstück nicht zwischen Parallelanschlag und Sägeblatt klemmt, muss der Parallelanschlag parallel zum Sägeblatt ausgerichtet sein, bzw. max. 0,3 mm sich nach hinten öffnend eingestellt sein. Zum Justieren die 2 Schrauben auf der Oberseite des Parallelanschlages lösen, danach wieder festziehen.

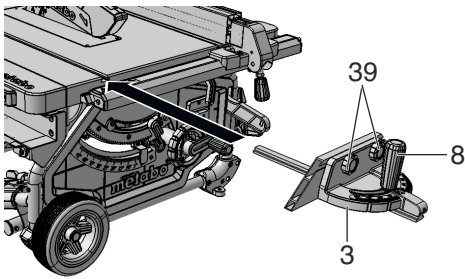


Hinweis:

Klemmkraft des Parallelanschlages justieren (bei Bedarf): Sollte das hintere Klemmstück früher oder später als das vordere Klemmstück klemmen, kann dies durch Drehen der Mutter (24) eingestellt werden. Die Mutter (24) lösen, damit das hintere Klemmstück später klemmt. Die Mutter (24) anziehen, damit das hintere Klemmstück früher klemmt.

8.6 Queranschlag einstellen

Der Queranschlag (3) wird von vorne in die Nut im Sägertisch eingeschoben.



Für Winkelschnitte kann der Queranschlag nach beiden Seiten um 60° verstellt werden.

Für Winkelschnitte von 45° und 90° sind entsprechende Anschläge vorhanden.

Zum Einstellen eines Winkels: Klemmgriff (8) durch Drehen entgegen dem Uhrzeigersinn lösen.

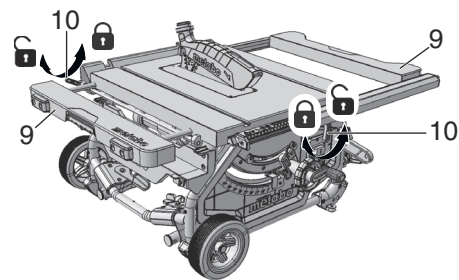


Verletzungsgefahr!
Der Klemmgriff muss beim Sägen mit Queranschlag festgezogen sein.

Das Vorsatzprofil kann durch Lösen der Rändelmutter (39) verschoben oder abgenommen werden.

8.7 Tischverbreiterung einstellen

Die Tischverbreiterung (9) erweitert die Auflagefläche, so dass auch größere Werkstücke sicher gehalten werden.



- Zum Einstellen der Tischverbreiterung (9) muss der Klemmhebel (10) gelöst werden. (Zum Verstellen der linken Tischverbreiterung den hinteren Klemmhebel betätigen. Zum Verstellen der rechten Tischverbreiterung den vorderen Klemmhebel betätigen.)



Verletzungsgefahr!
Der Klemmgriff muss beim Sägen immer festgezogen sein.

Ablesen des Skalenbands beim Arbeiten mit dem Parallelanschlag

Auf welcher Skala die Schnittbreite abgelesen wird, hängt davon ab, wie das Anschlagprofil am Parallelanschlag montiert ist:

- Hohe Anlegekante = Skala mit schwarzer Schrift auf weißem Hintergrund.
- Niedrige Anlegekante = Skala mit weißer Schrift auf schwarzem Hintergrund.

Bei kleinen Schnittbreiten wird die Tischverbreiterung nicht ausgezogen. Die Schnittbreite wird auf der jeweils rechten Skala am Zeiger des Parallelanschlages abgelesen:

- Hohe Anlegekante: Schnittbreiten von 0 bis 25 cm möglich.
- Niedrige Anlegekante: Schnittbreiten von 0 bis 18,5 cm möglich.

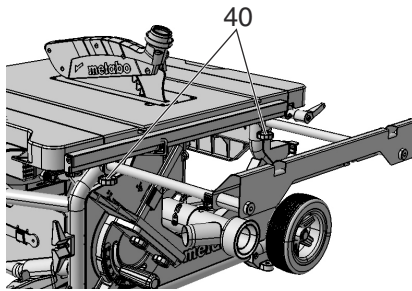
Wenn größere Werkstücke gesägt werden sollen, muss die Tischverbreiterung (9) ausgezogen werden.

1. Parallelanschlag auf die Endposition der Skala verschieben.
2. Tischverbreiterung herausziehen und Parallelanschlag auf den gewünschten Abstand einstellen. Die Schnittbreite wird auf der jeweils linken Skala am Zeiger des Skalenbands abgelesen.

8.8 Tischverlängerung einstellen

Die Tischverlängerung (2) erweitert die Auflagefläche, so dass auch längere Werkstücke sicher gehalten werden.

1. Zum Ausziehen der Tischverlängerung müssen die beiden Rändelschrauben (40) gelöst werden.

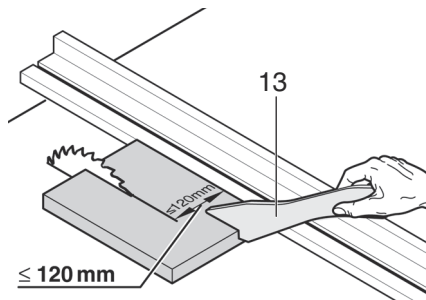


2. Tischverlängerung herausziehen und auf den gewünschten Abstand einstellen.
3. Die beiden Rändelschrauben wieder festziehen.

8.9 Sägen



Gefahr!
Der Schiebstock muss immer verwendet werden, wenn der Abstand zwischen Sägeblatt und einem Parallelanschlag kleiner ist als 120 mm.

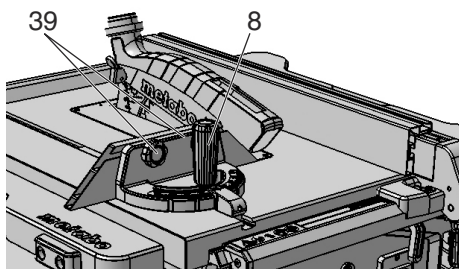


Gerader Schnitt

1. Neigungswinkel einstellen und arretieren.
2. Schnitthöhe einstellen. Die Spanhaube muss an der Vorderseite ganz auf dem Werkstück aufliegen.
3. Bei geneigtem Sägeblatt den Parallelanschlag links vom Sägeblatt anbringen und einstellen.
4. Säge einschalten.
5. Das Werkstück gleichmäßig nach hinten schieben und in einem Arbeitsgang durchsägen.
6. Gerät ausschalten, wenn nicht unmittelbar weitergearbeitet werden soll.

Winkelschnitt

1. Der Queranschlag (3) wird von vorne in die Nut im Säge Tisch eingeschoben.
2. Gewünschten Winkel nach Lösen des Klemmgriffs (8) am Queranschlag einstellen und Klemmgriff wieder festschrauben.
3. Seitlichen Abstand zwischen Vorsatzprofil und Sägeblatt einstellen:
 - Rändelmutter (39) lösen und Vorsatzprofil verschieben.
 - Rändelmutter (39) festdrehen.



4. Werkstück gegen den Queranschlag drücken.

5. Werkstück durch Vorschieben des Queranschlages durchsägen.
6. Gerät ausschalten, wenn nicht unmittelbar weitergearbeitet werden soll

9. Transport



Gefahr!
Vor jedem Transport:

- Gerät ausschalten.
- Warten bis Sägeblatt stillsteht.
- Netzstecker ziehen.
- Anbauteile (Spanhaube, Späneabsaugung) abmontieren. Spanhaube am Säge Tisch aufbewahren.
- Spaltkeil in Transportstellung bringen. Wie in Kapitel 7.1 beschrieben vorgehen, jedoch den Spaltkeil (5) bis zum Anschlag nach unten schieben (Transportstellung).
- Sägeblatt vollständig herunterkurbeln.
- Neigungswinkel des Sägeblatts auf 0° einstellen und mit dem Klemmhebel arretieren.
- Netzkabel an der Kabelaufwicklung aufwickeln.

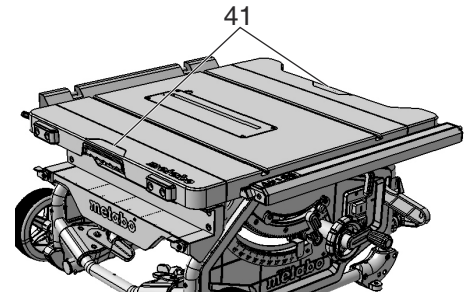
Nur Gerät mit Maschinenständer:

- Gerät am Rahmengestell anheben und nach hinten schwenken. Gerät hochkant aufstellen und oberen Beine einklappen. Die roten Schwenkhebel müssen wieder einrasten.
- Gerät nach hinten schwenken und die unteren Beine einklappen. Die roten Schwenkhebel müssen wieder einrasten.
- Handgriffe einschieben und Gerät abstellen.



Klemmgefahr
Beide Tischverbreiterungen ganz einschieben und mit den Klemmhebeln arretieren.

Benutzen Sie zum Tragen des Geräts die seitlichen Griffe (41) am Tisch.



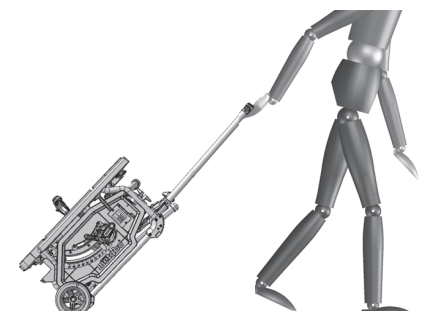
Achtung!
Tragen Sie das Gerät nicht an den Schutzeinrichtungen, ausgezogenen / nicht arretierten Tischverbreiterungen oder an den Bedienelementen!



Achtung!
Tragen sie das Gerät mit zwei Personen (Gewicht)!

Mobiler Transport:

- Handgriff herausziehen, drehen und einrasten.
- Säge am Handgriff ziehen oder schieben



Beim Versand nach Möglichkeit die Originalverpackung verwenden.

10. Wartung und Pflege



Gefahr!

Vor allen Wartungs- und Reinigungsarbeiten:

1. **Gerät ausschalten.**

2. **Warten bis die Säge stillsteht.**

3. **Netzstecker ziehen.**

– Nach Wartungs- und Reinigungsarbeiten alle Sicherheitseinrichtungen wieder in Betrieb setzen und überprüfen.

– Beschädigte Teile, insbesondere Sicherheitseinrichtungen, nur gegen Originalteile austauschen, da Teile, die nicht vom Hersteller geprüft und freigegeben sind, zu unvorhersehbaren Schäden führen können.

– Weitergehende Wartungs- oder Reparaturarbeiten, als die in diesem Kapitel beschriebenen, dürfen nur Fachkräfte durchführen.



Gefahr!

Bei einer beschädigten Tischeinlage besteht die Gefahr, dass sich kleine Gegenstände, zwischen Tischeinlage und Sägeblatt verklemmen und das Sägeblatt blockieren. Tauschen Sie beschädigte Tischeinlagen sofort aus!

10.1 Sägeblatt wechseln



Gefahr!

Kurz nach dem Sägen kann das Sägeblatt sehr heiß sein – Verbrennungsgefahr! Lassen Sie ein heißes Sägeblatt abkühlen. Reinigen Sie das Sägeblatt nicht mit brennbaren Flüssigkeiten.

Schnittgefahr besteht auch am stehenden Sägeblatt. Tragen Sie beim Wechsel des Sägeblattes Handschuhe.

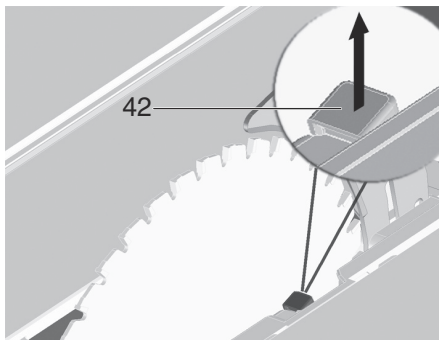
Beim Zusammenbau unbedingt Drehrichtung des Sägeblattes beachten!

1. Sägeblatt ganz nach oben kurbeln.

2. Spanhaube (7) abnehmen.

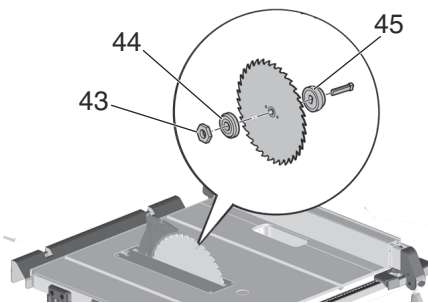
3. Den Maulschlüssel (29) in die Öffnung der Tischeinlage (4) stecken, diese anheben und herausnehmen.

4. Spannmutter (43) des Sägeblattes mit Maulschlüssel (29) drehen und gleichzeitig den Hebel der Sägeblatthalterung (42) nach oben ziehen, bis dieser einrastet.



5. Hebel (42) festhalten und die Spannmutter (43) im Uhrzeigersinn abschrauben.

6. Spannmutter (43), äußeren Sägeblattflansch (44) und Sägeblatt von der Sägeblattwelle nehmen.



7. Spannflächen der Sägeblattflanche (44) und (45) und des Sägeblattes reinigen.

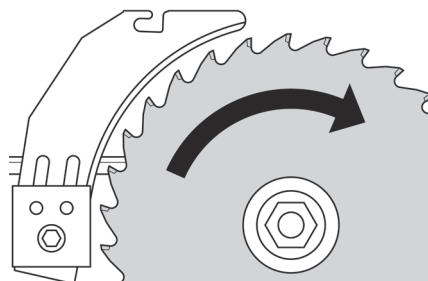


Gefahr!

Verwenden Sie keine Reinigungsmittel (z.B. um Harzrückstände zu beseitigen), welche die Leichtmetallbauteile angreifen können; die Festigkeit der Säge kann sonst beeinträchtigt werden.

8. Inneren Sägeblattflansch (45) auf Motorwelle aufschieben.

9. Neues Sägeblatt auflegen (Drehrichtung beachten!).



Gefahr!

Verwenden Sie nur Sägeblätter, die den Angaben in den Technischen Daten und der Norm EN 847-1 entsprechen – bei ungeeigneten oder beschädigten Sägeblättern können durch die Fliehkraft Teile explosionsartig weggeschleudert werden.

Nicht verwendet werden dürfen:

- Sägeblätter, deren zulässige Höchstdrehzahl unter der Nennleerlaufdrehzahl der Sägeblattwelle liegt (siehe „Technische Daten“);
- Sägeblätter aus hochlegiertem Schnellarbeitsstahl (HS oder HSS);
- Sägeblätter, deren Schnittbreite kleiner oder deren Stammlattdicke größer ist als die Dicke des Spaltkeiles.
- Sägeblätter mit sichtbaren Beschädigungen;
- Trennscheiben.



Gefahr!

– Montieren Sie das Sägeblatt nur mit Originalteilen.

– Verwenden Sie keine losen Reduzierringe; das Sägeblatt kann sich sonst lösen.

– Sägeblätter müssen so montiert sein, dass sie ohne Unwucht und Schlag laufen und sich beim Betrieb nicht lösen können.

10. Äußeren Sägeblattflansch (44) aufschieben.

11. Spannmutter (43) aufdrehen (Linksgewinde!). Spannmutter (43) mit Maulschlüssel (29) drehen und gleichzeitig den Hebel der Sägeblatthalterung (42) nach oben ziehen, bis dieser einrastet.

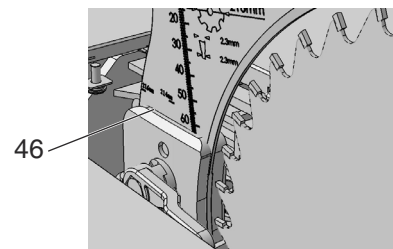
12. Hebel (42) festhalten und die Spannmutter gegen den Uhrzeigersinn handfest anziehen.



Gefahr!

- Werkzeug zum Festschrauben des Sägeblattes nicht verlängern.
- Spannschraube nicht durch Schläge auf das Werkzeug festziehen.

13. Spaltkeil entsprechend zur Sägeblattgröße (46) einstellen. (Spaltkeileinstellung siehe 7.1)

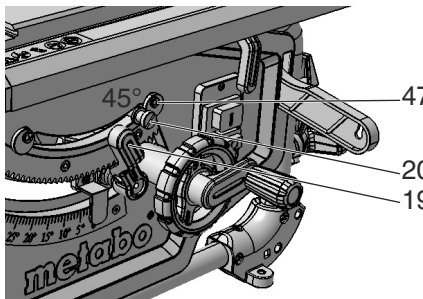


14. Tischeinlage (4) wieder einsetzen und festdrücken.

15. Spanhaube (7) befestigen.

10.2 Anschlagbegrenzung einstellen

1. Neigungsbegrenzungsstop (20) für den Winkelbereich auf 0° / 45° einstellen.



2. Eingestellten Neigungswinkel durch Festsetzen des Klemmhebels (19) arretieren.

3. Neigungswinkel prüfen:

- 0° = rechtwinklig zum Sägetisch
- 45° mit separatem Winkelmaß.

Werden diese Werte nicht genau erreicht:

4. Kreuzschlitzschraube (47) an der jeweiligen Exzentrerscheibe lösen und die Exzentrerscheibe verstellen, bis der Neigungswinkel zum Sägetisch in den Endpositionen genau 0° (= rechtwinklig), beziehungsweise 45° beträgt.
5. Kreuzschlitzschraube an der Exzentrerscheibe wieder festziehen.
6. Nach dem Verstellen der Anschlagbegrenzung, Winkelskala an der Vorderseite ggf. nachjustieren.



Hinweis:

Um die Neigungsbegrenzung von -1,5° bis 46,5° einzustellen, muss der Anschlagbegrenzungshebel herausgezogen werden.

10.3 Maschine aufbewahren



Gefahr!

Bewahren Sie das Gerät außerhalb der Reichweite von Kindern auf. Bewahren Sie das Gerät so auf, dass es nicht von Unbefugten in Gang gesetzt werden kann und sich niemand am stehenden Gerät verletzen kann.



Achtung!

Gerät nicht ungeschützt im Freien oder in feuchter Umgebung aufbewahren.

10.4 Wartung

Säge reinigen

- Sägespäne und Staub mit Staubsauger oder Bürste entfernen:

de DEUTSCH

- Führungselemente für das Verstellen des Sägeblattes;
- Lüftungsschlitze des Motors;
- Sägeblatt-Schutzkasten.
- Höhenverstellung
- Schwenkführung

Vor jedem Einschalten

Sichtprüfung, ob

- Abstand Sägeblatt – Spaltkeil 3 bis 8 mm.
- Spaltkeil mit dem Sägeblatt fluchtet.

Sichtprüfung, ob Netzkabel und Netzstecker unbeschädigt; defekte Teile ggf. durch Elektrofachkraft ersetzen lassen.

Bei jedem Ausschalten

Prüfung, ob Nachlauf des Sägeblattes länger als 10 Sekunden; bei längerem Nachlauf Motor durch Elektrofachkraft ersetzen lassen.

1x im Monat (bei täglichem Gebrauch)

- Sägespäne mit Staubsauger oder Pinsel entfernen; Führungselemente leicht ölen:
- Gewindestange und Führungsstangen für Höhenverstellung;
 - Schwenksegmente.

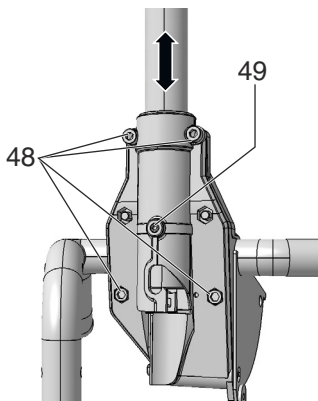
Alle 150 Betriebsstunden

Alle Schraubverbindungen prüfen, ggf. festziehen.

Bei Bedarf:

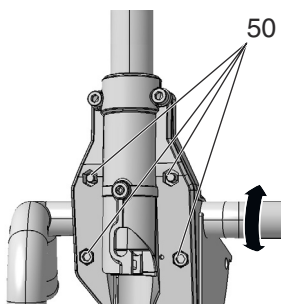
Führungsbuchsen Tischbeine einstellen.

- Innensechskantschrauben (48) im Uhrzeigersinn drehen = Führung schwergängig.
- Innensechskantschrauben (48) gegen Uhrzeigersinn drehen = Führung leichtgängig.
- zusätzliche Feinjustierung mittels Madenschraube (49).



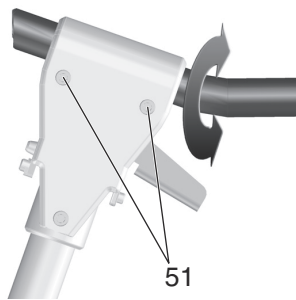
Führungsbuchsen der vorderen Beinhalterung einstellen:

- Innensechskantschrauben (50) im Uhrzeigersinn drehen = Führung schwergängig.
- Innensechskantschrauben (50) gegen Uhrzeigersinn drehen = Führung leichtgängig.



Führungsbuchsen der hinteren Beinhalterung einstellen:

- Innensechskantschrauben (51) im Uhrzeigersinn drehen = Führung schwergängig.
- Innensechskantschrauben (51) gegen Uhrzeigersinn drehen = Führung leichtgängig.



Alle Innensechskantschrauben gleichmäßig anziehen.

11. Tipps und Tricks

- Vor dem Zuschneiden, Probeschnitte an passenden Reststücken durchführen.
- Werkstück stets so auf den Säge Tisch auflegen, dass das Werkstück nicht umkippen oder wackeln kann (z.B. bei einem gewölbten Brett, die nach außen gewölbte Seite nach oben).
- Zum rationellen Sägen gleich langer Abschnitte, Längenanschlag verwenden.
- Oberflächen der Auflagetische sauber halten.

12. Probleme und Störungen



Gefahr!

Vor jeder Störungsbeseitigung:

1. Gerät ausschalten.
2. Netzstecker ziehen.
3. Warten bis Sägeblatt steht.

Nach jeder Störungsbeseitigung alle Sicherheitseinrichtungen wieder in Betrieb setzen und überprüfen.

Motor läuft nicht

Der Wiederanlaufschutz hat angesprochen. Wird der Netzstecker bei eingeschalteter Maschine eingesteckt oder ist die Stromversorgung nach einer Unterbrechung wieder hergestellt, läuft die Maschine nicht an:

- Die Maschine aus- und wieder einschalten.

Keine Netzspannung:

- Kabel, Stecker, Steckdose und Sicherung prüfen.

Motor überhitzt, z.B. durch stumpfes Sägeblatt oder Späne stau im Gehäuse:

- Ursache der Überhitzung beseitigen, einige Minuten abkühlen lassen. Dann das Gerät erneut einschalten.

Drehzahl wird nicht erreicht

Überlastschutz: Die Lastdrehzahl nimmt STARK ab:

- Die Motortemperatur ist zu hoch! Maschine im Leerlauf laufen lassen, bis die Maschine abgekühlt ist.

Überlastschutz: Die Lastdrehzahl nimmt LEICHT ab:

- Die Maschine wird überlastet. Arbeiten Sie mit reduzierter Belastung weiter.

Angegebene Höchstdrehzahl wird nicht erreicht - Motor erhält zu geringe Netzspannung:

- Kürzere Zuleitung oder Zuleitung mit größerem Querschnitt verwenden ($\geq 1,5 \text{ mm}^2$).
- Stromversorgung von Elektrofachkraft überprüfen lassen.

Sägeleistung lässt nach

Sägeblatt stumpf (Sägeblatt hat evtl. Brandflecke an der Seite):

- Sägeblatt austauschen (siehe Kapitel 10. Wartung).

Späneauswurf verstopft

Keine Absauganlage angeschlossen oder Absaugleistung zu gering:

- Absauganlage anschließen oder Absaugleistung erhöhen (Luftgeschwindigkeit $\geq 20 \text{ m/sec}$ am Späneauswurfrohr).

13. Zubehör

Verwenden Sie nur original Metabo Zubehör.

Verwenden Sie nur Zubehör, das die in dieser Betriebsanleitung angegebenen Anforderungen und Kenndaten erfüllt.

Kreissägeblatt Precision Cut, Best.-Nr.: 6.28062

- Sehr breites Einsatzspektrum in der Holzbearbeitung
- Für sehr gute, saubere Schnittergebnisse bei Längs- und Querschnitten in Weich- und Hartholz

Kreissägeblatt Multi Cut, Best.-Nr.: 6.28063

- Universeller Einsatz bei anspruchsvollen Materialien
- Ideal geeignet für viele Anwendungen im Innenausbau
- Perfekte Schnittergebnisse auch bei Querschnitten in Vollholz, rohen, beschichteten oder furnierten Spanplatten, MDF
- Bei höchste Ansprüche an die Schnittqualität, z.B. Laminat, Kunststoffe, dünnwandige Alu-, Kupfer-, Messingprofile

Zubehör-Komplettprogramm siehe www.metabo.com oder Katalog.

14. Reparatur



Gefahr!

Reparaturen an Elektrowerkzeugen dürfen aus Sicherheitsgründen nur durch eine Elektrofachkraft mit Originalersatzteilen ausgeführt werden!

Mit reparaturbedürftigen Metabo Geräten wenden Sie sich bitte an Ihre Metabo-Vertretung. Adressen siehe www.metabo.com.

Ersatzteillisten können Sie unter www.metabo.com herunterladen.

15. Umweltschutz

Befolgen Sie nationale Vorschriften zu umweltgerechter Entsorgung und zum Recycling ausgedienter Maschinen, Verpackungen und Zubehör.



Nur für EU-Länder: Werfen Sie Elektrowerkzeuge nicht in den Hausmüll! Gemäß Europäischer Richtlinie 2002/96/EG über Elektro- und Elektronik-Altgeräte und Umsetzung in nationales Recht müssen verbrauchte Elektrowerkzeuge getrennt gesammelt und einer umweltgerechten Wiederverwertung zugeführt werden.

16. Technische Daten

Erläuterungen zu den Angaben auf Seite 3.

Änderungen im Sinne des technischen Fortschritts vorbehalten.

U	= Netzspannung
P ₁	= Nennaufnahmeleistung
P ₂	= Abgabeleistung
I	= Nennstrom
F	= min. Absicherung
IP	= Schutzart
n ₀	= Leerlaufdrehzahl
v ₀	= max. Schnittgeschwindigkeit
W	= Dicke des Spaltkeils
D	= Sägeblattdurchmesser (außen)
d	= Sägeblattbohrung (innen)
b	= Schnittbreite
a	= max. Grundkörperdicke des Sägeblattes
T _{90°}	= Schnitthöhe bei senkrechtem Sägeblatt
T _{45°}	= Schnitthöhe bei 45° Sägeblattneigung
S _{x°}	= Sägeblattschwenkbereich
L _p	= max. Schnittbreite mit Parallelanschlag
L _w	= max. Querschnittbreite mit Winkelanschlag
A ₁	= Abmessungen ohne Maschinenständer (LxBxH)

A_2 = Abmessungen mit Maschinenständer
 (LxBxH)
 S_L = Länge Säge Tisch
 S_B = Breite Säge Tisch
 m = Maschinengewicht
 ~ Wechselstrom

Die angegebenen technischen Daten sind toleranzbehaftet (entsprechend den jeweils gültigen Standards).



Emissionswerte

Diese Werte ermöglichen die Abschätzung der Emissionen des Elektrowerkzeugs und den Vergleich verschiedener Elektrowerkzeuge. Je nach Einsatzbedingung, Zustand des Elektrowerkzeuges oder der Einsatzwerkzeuge kann die tatsächliche Belastung höher oder geringer ausfallen. Berücksichtigen Sie zur Abschätzung Arbeitspausen und Phasen geringerer Belastung. Legen Sie aufgrund entsprechend angepasster Schätzwerte Schutzmaßnahmen für den Anwender fest, z.B. organisatorische Maßnahmen.

Typische A-bewertete Schallpegel:

L_{pA} = Schalldruckpegel
 L_{WA} = Schalleistungspegel
 K_{pA}, K_{WA} = Unsicherheit



Gehörschutz tragen!

Original instructions

Contents

1. Intended purpose
2. General safety instructions
3. Special safety instructions
4. Overview
5. Installation
6. Commissioning
7. Operation
8. Transport
9. Care And Maintenance
10. Tips and Tricks
11. Troubleshooting
12. Accessories
13. Repairs
14. Environmental protection
15. Technical Specifications

1. Declaration of Conformity

We declare under our sole responsibility: These table saws, identified by type and serial number *1), comply with all relevant requirements of the directives *2) and standards *3). Test report *4), Issuing test body *5), Technical file at *6) - see page 3.

2. Intended purpose

This table circular saw is intended for ripping and crosscutting grown timber, faced boards, chip board and wood-core plywood sheets, and similar materials.

Metals can only be cut with the following restrictions:

- With suitable saw blade only (see chapter 13. Accessories")
- Only non-ferrous metals (no hard metal or hardened metal, no magnesium)

Do not cut round stock without suitable jigs or fixtures. The rotating saw blade could turn the workpiece.

When sawing thin stock laid on its edge, a suitable guide must be used for firm support.

The tool must not be used for seaming and grooving.

The tool must not be used for slitting (groove ended in workpiece).

The tool must not be used for plunge cuts.

Any other use is considered to be not as specified and not allowed. The manufacturer assumes no liability for damage caused by unspecified use.

Modification of the machine or use of parts not approved by the equipment manufacturer can cause unforeseeable damage.

3. General safety instructions



For your own protection and for the protection of your electrical tool, pay attention to all parts of the text that are marked with this symbol!



WARNING – Reading the operating instructions will reduce the risk of injury. Pass on your electrical tool only together with these documents.

General Power Tool Safety Warnings



WARNING – Read all safety warnings and all instructions. Failure to follow the warnings and instructions may result in electric shock, fire and/or serious injury.

Save all warnings and instructions for future reference! The term "power tool" in the warnings refers to your mains-operated (corded) power tool or battery-operated (cordless) power tool.

3.1 Work area safety

- a) **Keep work area clean and well lit.** *Untidy or poorly lit workplaces can cause accidents.*
- b) **Do not operate power tools in explosive atmospheres, such as in the presence of flammable liquids, gases or dust.** *Power tools create sparks which may ignite the dust or fumes.*
- c) **Keep children and bystanders away while operating a power tool.** *Distractions can cause you to lose control.*

3.2 Electrical safety

- a) **Power tool plugs must match the outlet. Never modify the plug in any way. Do not use any adapter plugs with earthed or grounded power tools.** *Unmodified plugs and matching outlets will reduce risk of electric shock.*
- b) **Avoid body contact with earthed or grounded surfaces, such as pipes, radiators, ranges and refrigerators.** *There is an increased risk of electric shock if your body is earthed or grounded.*
- c) **Do not expose power tools to rain or wet conditions.** *Water entering a power tool will increase the risk of electric shock.*
- d) **Do not abuse the cord. Never use the cord for carrying, pulling or unplugging the power tool. Keep cord away from heat, oil, sharp edges or moving parts.** *Damaged or entangled cords increase the risk of electric shock.*
- e) **When operating a power tool outdoors, use an extension cord suitable for outdoor use.** *Use of a cord suitable for outdoor use reduces the risk of electric shock.*
- f) **If operating a power tool in a damp location is unavoidable, use a residual current circuit breaker (RCCB).** *Use of a residual current circuit breaker reduces the risk of electric shock.*

3.3 Personal safety

- a) **Stay alert, watch what you are doing and use common sense when operating a power tool. Do not use a power tool while you are tired or under the influence of drugs, alcohol or medication.** *A moment of inattention while operating power tools may result in serious personal injury.*
- b) **Use personal protective equipment. Always wear eye protection.** *Protective equipment such as dust mask, non-skid safety shoes, hard hat, or hearing protection used for appropriate conditions will reduce personal injuries.*
- c) **Prevent unintentional starting. Ensure the switch is in the off-position before connecting to power source and/or battery pack, picking up or carrying the tool.** *Carrying power tools with your finger on the switch or energising power tools that have the switch on invites accidents.*
- d) **Remove any adjusting key or wrench before turning the power tool on.** *A wrench or a key left attached to a rotating part of the power tool may result in personal injury.*
- e) **Do not overreach. Keep proper footing and balance at all times.**

This enables better control of the power tool in unexpected situations.

- f) **Dress properly. Do not wear loose clothing or jewellery. Keep your hair, clothing and gloves away from moving parts.** *Loose clothes, jewellery or long hair can be caught in moving parts.*

- g) **If devices are provided for the connection of dust extraction and collection facilities, ensure these are connected and properly used.** *Use of dust extraction can reduce dust-related hazards.*

- h) **Don't lull yourself into a false sense of security and ignore the safety regulations for power tools, even if you are familiar with the power tool after frequent use.** *Failure to observe the following warnings can result in serious injury or damage to property.*

3.4 Use and handling the power tool

- a) **Do not force the power tool. Use the correct power tool for your application.** *The correct power tool will do the job better and safer at the rate for which it was designed.*

- b) **Do not use the power tool if the switch does not turn it on and off.** *Any power tool that cannot be controlled with the switch is dangerous and must be repaired.*

- c) **Disconnect the plug from the power source and/or the battery pack from the power tool before making any adjustments, changing accessories, or storing power tools.** *Such preventive safety measures reduce the risk of starting the power tool accidentally.*

- d) **When not in use, store the power tools out of the reach of children. Do not allow personnel to use the device unless they are already familiar with it or have read these instructions.** *Power tools are dangerous in the hands of untrained users.*

- e) **Maintain power tools and accessories carefully. Check for misalignment or binding of moving parts, breakage of parts and any other condition that may affect the power tool's operation. If damaged, have the power tool repaired before use.** *Many accidents are caused by poorly maintained power tools.*

- f) **Keep cutting tools sharp and clean.** *Properly maintained cutting tools with sharp cutting edges are less likely to bind and are easier to control.*

- g) **Use the power tool, accessories, tool bits etc. in accordance with these instructions. Take into consideration the working conditions and tasks required.** *Use of the power tool for operations different from those intended could result in a hazardous situation.*

- h) **Keep the handles and handle surfaces dry, clean and free of oil and grease.** *Slippery handles and handle surfaces do not permit safe handling and control of the power tool in unforeseen situations.*

3.5 Service

- a) **Have your power tool serviced by a qualified technician using only original replacement parts.** *This will ensure that the safety of the power tool is maintained.*

3.6 Additional Safety Instructions

- These operating instructions are intended for people with basic technical knowledge in handling machines such as the one described here. If you have had no experience with machines of this kind, you should initially work under the supervision of people with previous experience.

- The manufacturer bears no liability for damage caused by non-compliance with these operating instructions.

Information in these operating instructions is designated as shown below:



Danger!
Risk of personal injury or environmental damage.



Risk of electric shock!
Risk of personal injury from electric shock.



Drawing-in/trapping hazard!
Risk of personal injury by body parts or clothing being drawn into the rotating saw blade.



Caution!
Risk of material damage.



Note:
Additional information.

4. Special safety instructions

4.1 Safety instructions related to guards

- a) **Leave the guards in place. Guards have to be in functional condition and mounted properly.** *Loose, damaged or not properly functioning guards have to be repaired or replaced.*

- b) **Always use the guard and the splitting wedge for cuts.** *For cuts where the saw blade cuts completely through the thickness of the workpiece, the guard and other safety devices reduce the risk of injuries.*

c) **After finishing your work (e.g. seaming) where the guard and splitting wedge have to be removed, immediately reattach the protective system.** The guard and the splitting wedge reduce the risk of injury.


d) **Before switching on the power tool, make sure that the saw blade is not in contact with the guard, the splitting wedge or the workpiece.** Inadvertent contact of these components with the saw blade could cause a hazardous condition.

e) **Adjust the splitting wedge as described in this instruction manual.** Incorrect spacing, position and alignment are possible reasons for failure of the splitting wedge to effectively prevent kickback.

f) **The splitting wedge must be engaged in the saw gap to be effective.** The splitting wedge is ineffective when cutting workpieces that are too short to be engaged with the splitting wedge. A kickback by the splitting wedge cannot be prevented under these conditions.

g) **Use the appropriate saw blade for the splitting wedge.** For the splitting wedge to function properly, the saw blade diameter must match the appropriate splitting wedge, the body of the saw blade must be thinner than the splitting wedge, and the tooth width has to be greater than the thickness of the splitting wedge.

4.2 Safety instructions for sawing procedures

 a) **DANGER: Keep fingers and hands away from cutting area and the blade.** A moment of inattention while operating power tools or slipping might cause your hand to get near the saw blade and may result in serious personal injury.

b) **Feed the workpiece into the saw blade only against the direction of rotation.** Feeding the workpiece in the same direction that the saw blade is rotating above the table may result in the workpiece, and your hand, being pulled into the saw blade.

c) **Never use the mitre gauge to feed the workpiece for straight cuts and do not use the ripping fence as a length stop when cross cutting with the mitre gauge.** Guiding the workpiece with the ripping fence and the mitre gauge at the same time increases the likelihood of saw blade binding and kickback.

d) **When effecting straight cuts, always apply the workpiece feeding force between the fence and the saw blade. Use a push stick when the distance between the fence and the saw blade is less than 150 mm, and a push block when this distance is less than 50 mm.** Such "working aids" ensure that your hand remains at a safe distance to the saw blade.

e) **Use only the push stick provided by the manufacturer or constructed in accordance with the instructions.** The push stick provides sufficient distance of the hand from the saw blade.

f) **Never use a damaged or cut push stick.** A damaged push stick may break causing your hand to slip into the saw blade.

g) **Do not perform any operation "freehand". Always use either the ripping fence or the mitre gauge to position and guide the workpiece.** "Freehand" means using your hands to support or guide the workpiece, in lieu of a ripping fence or mitre gauge. Freehand sawing leads to misalignment, binding and kickback.

h) **Never reach around or over a rotating saw blade.** Reaching for a workpiece may lead to accidental contact with the moving saw blade.

i) **Provide auxiliary workpiece support to the rear and/or sides of the saw table for long and/or wide workpieces to keep them level.** Long and/or wide workpieces have a tendency to pivot on the table's edge, causing loss of control, saw blade binding and kickback.

j) **Feed the workpiece at a uniform speed. Do not bend or twist the workpiece. If the saw blade jams, immediately switch off the power tool, pull the mains plug and clear the jam.** If the workpiece causes the jamming of the saw blade, this could lead to kickback or stalling of the motor.

k) **Do not remove piece of cut-off material while the saw is running.** The material may become trapped between the saw blade and

fence or in the guard and pull your fingers into the saw blade. Turn the saw off and wait until the saw blade stops before removing the material.

l) **Use an auxiliary fence for long cuts in workpieces with a thickness of less than 2 mm.** Thin workpieces may wedge under the fence and create kickback.

4.3 Kickback - causes and corresponding safety instructions

Kickback is a sudden reaction of the workpiece due to a pinched, bound saw blade or misaligned line of cut in the workpiece with respect to the saw blade or when a part of the workpiece binds between the saw blade and the fence or other fixed object.

During kickback, in most cases, the workpiece is lifted off the table by the rear portion of the saw blade and is propelled towards the operator.

Kickback is the result of incorrect or faulty use of the table circular saw. It can be prevented if appropriate precautionary measures are taken, as described below.

a) **Never stand directly in line with the saw blade. Always position your body on the same side of the saw blade as the fence rail.** Kickback may propel the workpiece at high velocity towards anyone standing in front and in line with the saw blade.

b) **Never reach over or in behind the saw blade to pull or support the workpiece.** Accidental contact with the saw blade may occur or kickback may drag your fingers into the saw blade.

c) **Never hold and press the workpiece that is being cut off against the rotating saw blade.** Pressing the workpiece being cut off against the saw blade will create a binding condition and kickback.

c) **Align the fence rail to be parallel with the saw blade.** A misaligned fence will pinch the workpiece against the saw blade and create kickback.

e) **Use a featherboard to guide the workpiece against the table and fence rail when making hidden cuts (e.g. seaming).** A featherboard helps to control the workpiece in the event of a kickback.

f) **Support large panels to minimise the risk of kickback due to a pinched saw blade.** Large boards may sag through their own weight. Supports must be placed under the panel on both sides, near the line of cut and near the edge of the panel.

g) **Use extra caution when cutting a workpiece that is twisted, knotted, warped or does not have a straight edge to guide it with a mitre gauge or along the fence rail.** A warped, knotted, or twisted workpiece is unstable and causes misalignment of the kerf with the saw blade, binding and kickback.

h) **Never cut more than one workpiece, stacked vertically or horizontally.** The saw blade could pick up one or more pieces and cause kickback.

i) **If you wish to restart a saw that is stuck in the workpiece, centre the saw blade in the kerf and check whether that the saw teeth are not caught in the workpiece.** If the saw blade binds, it may lift up the workpiece and cause kickback when the saw is restarted.

j) **Keep saw blades clean, sharp, and with sufficient set. Never use warped saw blades or saw blades with cracked or broken teeth.** Sharp and properly set saw blades minimise binding, stalling and kickback.

4.4 Safety instructions for the operation of circular table saws

a) **Turn off the circular table saw and unplug it when removing the table insert, changing the saw blade or making adjustments to the splitting wedge, anti-kickback device or saw blade guard, and after each completed cutting procedure.** Precautionary measures serve to avoid accidents.

b) **Never leave the circular table saw unattended when in operation. Turn it off and don't leave the tool until it has come to a complete stop.** An unattended running saw is an uncontrolled hazard.

c) **Locate the circular table saw in a well lit and level area where you can maintain good footing and balance.** It should be installed in an area that provides enough room to easily handle the size of the workpieces. Cluttered, dark areas, and uneven slippery floors invite accidents.

d) **Regularly clean and remove wood shavings and saw dust from under the saw table and/or the dust extraction unit.** Accumulated saw dust is combustible and may self ignite.

e) **Secure the circular table saw.** A circular table saw that is not properly secured may move or tip over.

f) **Remove tools, wood scraps etc. from the circular table saw before turning it on.** Distraction or possible jams can be dangerous.

g) **Always use saw blades in the correct size and shape and with matching arbour holes (e.g. diamond or round).** Saw blades that do not match the mounting hardware of the saw will run off centre, causing loss of control.

h) **Never use damaged or incorrect saw blade mounting means such as flanges, saw blade washers, bolts or nuts.** These mounting means were specially designed for your saw, for safe operation and optimum performance.

i) **Never stand on the circular table saw, do not use it as a stepping stool.** Serious injury could occur if the tool is tipped or if the cutting tool is accidentally contacted.

j) **Make sure that the saw blade is installed to rotate in the proper direction. Do not use grinding discs or wire brushes on a circular table saw.** Improper saw blade installation or use of accessories not recommended may cause serious injury.

4.5 Additional Safety Instructions

- Please also observe the special safety instructions in the respective chapters.
- Where applicable, follow the legal directives or regulations for the prevention of accidents pertaining to the use of circular saws.



General hazards!

- Consider environmental conditions:
- Use suitable workpiece supports when cutting long stock.
- The saw shall only be started and operated by persons familiar with circular saws and who are at any time aware of the dangers associated with the operation of such tools. Persons under 18 years of age shall use this tool only in the course of their vocational training, under the supervision of an instructor.
- Keep bystanders, particularly children, out of the danger zone. Do not permit other persons to touch the tool or power cable while it is running.
- Avoid overheating of the saw teeth.
- When sawing plastic, avoid melting of the plastic.



Danger! Risk of electric shock!

- Do not expose tool to rain. Do not operate tool in damp or wet environment. Prevent body contact with earthed or grounded objects such as radiators, pipes, cooking stoves, refrigerators when operating this tool.
- Do not use the power cable for purposes it is not intended for.



Risk of personal injury and crushing by moving parts!

- Do not operate the tool without installed guards.
- Always keep sufficient distance to the saw blade. Use suitable feeding aids, if necessary. Keep sufficient distance to driven components when operating the power tool.
- Wait for the saw blade to come to a complete stop before removing cutoffs, scrap, etc. from the work area.
- Do not attempt to stop the saw blade by pushing the workpiece against its side.
- Ensure the tool is disconnected from power before servicing.

- Ensure that when switching on (e.g. after servicing) no tools or loose parts are left on or in the tool.

! Cutting hazard, even with the cutting tool at standstill!

- Wear gloves when changing cutting tools.
- Store saw blade in such manner that nobody will get hurt.

! Danger from workpiece kickback!

- Always work with a properly set splitting wedge.
- Do not jam workpieces.
- Make sure the saw blade is suitable for the workpiece material.
- Cut thin or thin-walled workpieces only with fine-toothed saw blades.
- Always use sharp saw blades.
- If in doubt, check workpiece for inclusion of foreign matter (e.g. nails or screws).
- Cut only stock of dimensions that allow for safe and secure holding while cutting.

! Drawing-in/trapping hazard!

- Ensure that no parts of the body or clothing can be caught and drawn in by rotating components (**no neck ties, no gloves, no loose-fitting clothes; contain long hair with hairnet**).
- Never attempt to cut any workpieces which contain
 - ropes,
 - strings,
 - cords,
 - cables or
 - wires, or to which any of the above are attached.

! Hazard generated by insufficient personal protection gear!

- Wear hearing protection.
- Wear protective goggles.
- Wear dust mask.
- Wear suitable work clothes.
- When working outdoors wearing of non-slip shoes is recommended.

! Risk of injury by inhaled wood dust!

- Dust of certain timber species (e.g. beech, oak, ash) can cause cancer when inhaled. Work only with a suitable dust collector attached to the saw. The dust extraction unit must comply with the values stated in chapter 8.1.

Reduce dust exposure:

- Particles generated when working with this machine may contain substances that can cause cancer, allergic reactions, respiratory diseases, birth defects or other reproductive defects. Some examples of such substances are, lead (in paint containing lead), additives used for wood treatment (chromate, wood preservatives), some wood types (such as oak or beech dust).
- The risk depends on for how long the user or nearby persons are exposed to the substance.
- Do not permit such particles to enter your body.
- To reduce exposure to these substances ensure good ventilation of the workplace and wear appropriate protective equipment, such as respirators designed to filter microscopically small particles.
- Observe the relevant guidelines for your material, staff, application and place of application (e.g. occupational health and safety regulations, disposal).
- Collect the generated particles at the source, avoid deposits in the surrounding area.
- Use the supplied dust collection unit and a suitable extraction unit. This ensures that fewer

particles enter the environment in an uncontrolled way.

- Reduce dust exposure with the following measures:
 - Do not direct the escaping particles and the exhaust air stream at yourself or nearby persons or on dust deposits
 - Use an extraction unit and/or air purifiers
 - Maintain good ventilation of the workplace and keep clean using a vacuum cleaner Sweeping or blowing will stir up dust
 - Vacuum or wash your protective clothing Do not blow, beat or brush

! Hazard generated by modification of the machine or use of parts not tested and approved by the equipment manufacturer!

- Assemble tool in strict accordance with these instructions.
- Use only parts approved by the equipment manufacturer. This applies especially for:
 - saw blades (for order numbers, refer to chapter 13. Accessories);
 - Safety devices.
- Do not change any parts.

! Hazard generated by tool defects!

- Keep tool and accessories in good repair. Observe the maintenance instructions.
- Before every use check tool for possible damage: before operating the tool all safety devices, protective guards or slightly damaged parts need to be checked for proper function as specified. Check to see that all moving parts work properly and do not jam. All parts must be correctly installed and meet all conditions necessary for the proper operation of the tool.
- Damaged protection devices or parts must be repaired or replaced by a qualified specialist. Have damaged switches replaced by a service centre. Do not operate tool if the switch cannot be turned ON or OFF.

! Risk of injury by noise!

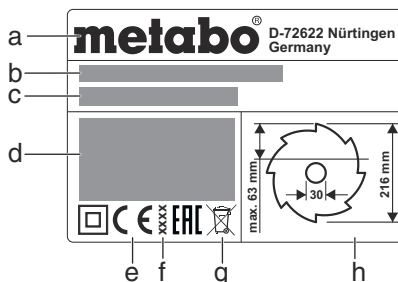
- Wear hearing protection.
- Make sure the splitting wedge is not bent. A bent splitting wedge will push the workpiece against the side of the saw blade, causing noise.

! Danger from blocking workpieces or workpiece parts!

- If blockage occurs:
1. switch machine off,
 2. unplug mains cable,
 3. wear gloves,
 4. clear the blockage using a suitable tool.

4.6 Symbols on the machine

Information on the nameplate:



- a Manufacturer
- b Serial number
- c Device designation
- d Motor specifications (see also "Technical data")
- e CE mark – This machine conforms to the EC directives as per Declaration of Conformity
- f Year of manufacture

- g Waste disposal symbol - the machine can be disposed of through the manufacturer
- h Dimensions of permissible saw blades

Safety symbol

! Danger!
Failure to observe the following warnings can result in serious injury or damage to property.

- Read the operating instructions.
- Never place hands into running saw blade.
- Wear protective goggles and ear protectors.
- Never operate the tool in a damp or wet environment.

4.7 Safety devices

Splitting wedge

The splitting wedge (5) prevents the workpiece from being caught by the rising teeth of the saw blade and being propelled against the operator.

Always have the splitting wedge installed during operation.

Blade guard

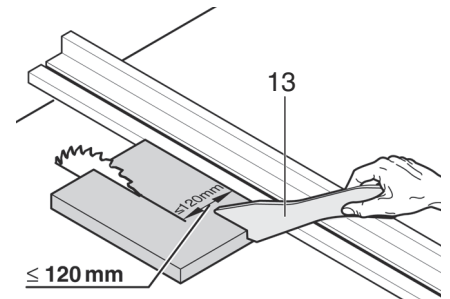
The blade guard (7) protects against unintentional contact with the saw blade and from chips flying about.

Always have blade guard installed during operation.

Push stick

The push stick (13) serves as an extension of the hand to guide the workpiece safely past the saw blade, and protects against accidental contact with the saw blade.

Always use push stick if distance between saw blade and ripping fence is less than 120 mm.



Guide the push stick at an angle of 20° ... 30° against the saw table's surface.

If the push stick is not used, it has to be stored with the machine.

Replace push stick if damaged.

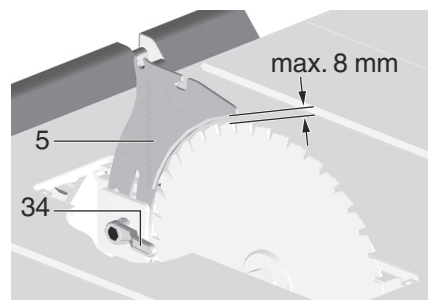
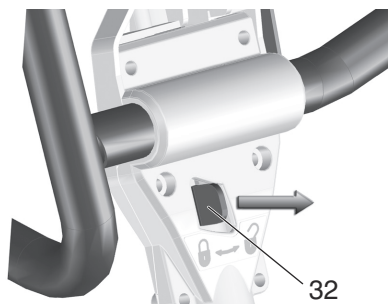
5. Overview

See page 2.

- 1 Ripping fence holder
- 2 Table extension
- 3 Mitre fence
- 4 Table insert
- 5 Splitting wedge
- 6 Clamping lever for securing the blade guard
- 7 Blade guard
- 8 Clamping lever for securing the mitre fence
- 9 Table extension
- 10 Clamping lever for table side extension
- 11 Ripping fence
- 12 Clamping lever for securing the ripping fence
- 13 Push stick
- 14 Push stick holder
- 15 On switch
- 16 Off switch
- 17 Crank for adjusting cutting depth
- 18 Handwheel for adjusting the angle of inclination
- 19 Clamping lever to lock the angle of inclination

- 20 Bevel limitation stop
- 21 Adjustable foot for evening out floor irregularities (for TS 216 Floor) *
- 22 Bracket for extraction hose
- 23 Extraction hose
- 24 Adjustment screw (clamping of the ripping fence)
- 25 Extraction nozzle at the blade guard
- 26 Blade guard holder
- 27 Extraction adapter
- 28 Mitre fence holder
- 29 Open end wrench
- 30 Base / handle of the stand (only for TS 216 / cannot be retrofitted for TS 216 Floor)*

* depending on the features / model



- 8. Hold the saw round the centre of the upper frame. Pull up saw and set down. (Hold adjustable base in position with foot to prevent slipping of the saw during installation).

- 5. Checking the splitting wedge:
 - The distance between the saw blade's outer edge and the splitting wedge needs to be **3 to 8 mm**.
 - The splitting wedge must be in alignment with the saw blade.

6. Installation

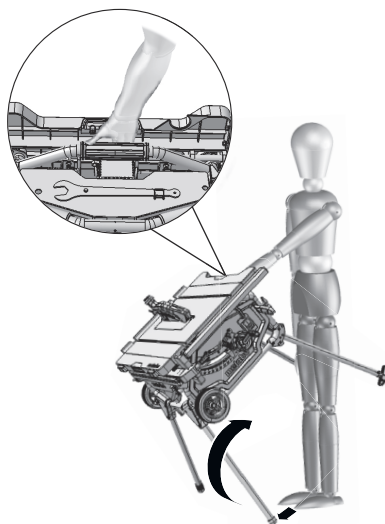
! Ensure firm footing and keep your balance at all times.

Installation without machine stand:

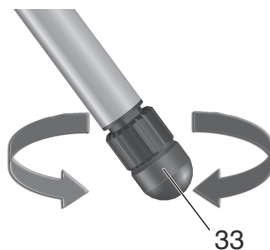
1. Lift tool with two persons out of packaging.
2. Place saw down on stable table or work bench.
3. Bolt saw firmly onto table or work bench.
4. Even out irregularities in the floor using the adjustable foot (21): Undo the screw, adjust the foot, tighten the screw up firmly.

Installation with machine stand:

1. Lift tool with two persons out of packaging.
2. Place tool on ground.
3. Lift tool by handles and set up on edge
4. Pull out handles (30), turn them and engage them.

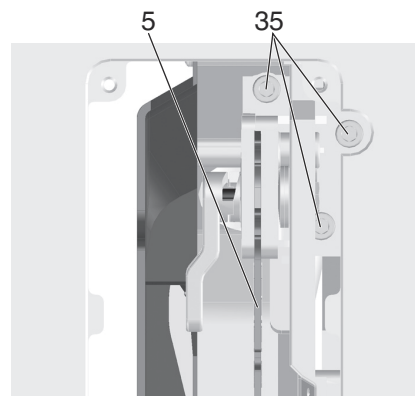


- 9. Compensate for floor irregularities with the adjustable base (33).



! **Danger!**
The splitting wedge is one of the safety devices and must be correctly installed for safe operation.

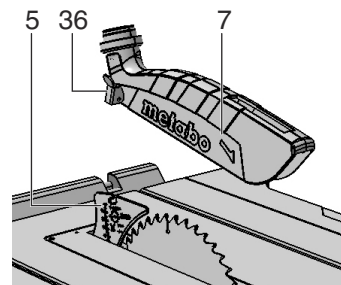
6. Tighten locking lever (34) (**turn clockwise!**).
Set lateral alignment (if required): Splitting wedge (5) and saw blade must be in true alignment.
7. Release the three Allen screws (35).
8. Align the splitting wedge (5) flush with the saw blade.



9. Tighten the three Allen screws (35).
10. Insert the table insert (4) and press down firmly.

Blade guard installation

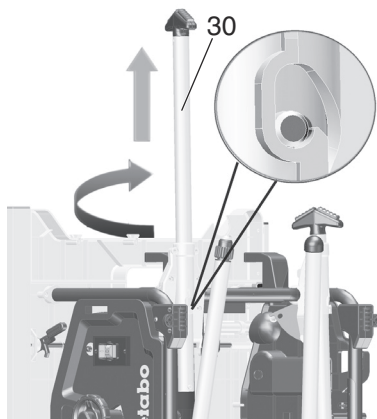
1. Raise saw blade fully.
2. Install the blade guard (7) at the splitting wedge (5).
3. Firmly tighten the blade guard with the lock lever (36).



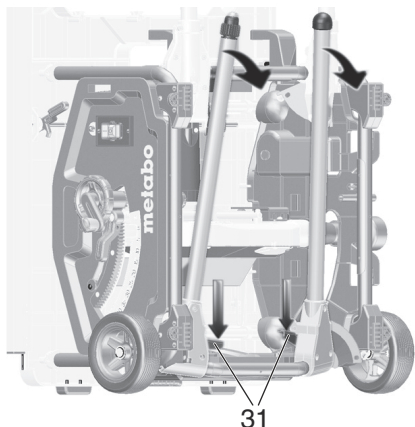
Height adjustment of the table insert (if necessary)

The table insert (4) is set correctly when its surface is 0 mm to 0.7 mm below the table surface.

Adjust the 4 screws in the corners of the table insert (4) to adjust the height.



5. Fold out the two table legs. To do this, press the red swivel lever (31) downwards (with your foot or hand) and swing down the table legs.
6. Tilt the tool slightly to the rear and press down both table legs. The red swivel levers (31) must engage.



7. Fold out the upper two table legs. To do this, push the red swivel lever (32) to the right and swing the table legs downwards. The red swivel levers must engage.

7. Commissioning

i Note:
Rubber chips might fly around during initial commissioning. This depends on the design and is harmless.

7.1 Assembly Adjust splitting wedge (if required)

i Note:
The splitting wedge (5) has been correctly set at the factory. Readjustment prior to initial operation is only required should the splitting wedge have become maladjusted in transit.

1. Raise saw blade fully.
2. Insert the open-end wrench (28) into the opening of the table insert (4), lift the latter and remove.
3. Release locking lever (34) (**turn anti-clockwise!**).
4. Pull the splitting wedge (5) out of the lower transport position upwards as far as the stop.

7.2 Power-supply connection



Danger! High voltage

- Operate this machine in dry surroundings only.
- Operate machine only on a power source meeting the following requirements (see also "Technical Specifications"):
 - outlets properly installed, earthed or grounded, and tested.
 - mains voltage and system frequency conform to the voltage and frequency shown on the machine's rating label;
 - Fuse protection by a residual current circuit breaker (RCCB) of 30 mA sensitivity;



Note:

Check with your local Electricity Board or electrician if in doubt whether your house service connection meets these requirements.

- Position power supply cable so it does not interfere with the work and is not damaged.
- Protect power supply cable from heat, aggressive liquids and sharp edges.
- Use only rubber-jacketed extension cables with sufficient lead cross-section.
- When working out of doors, only use extension cables that are also approved for outdoors.
- Do not pull on power supply cable to unplug.
- Avoid accidental start-up: ensure that the on/off switch is switched off when inserting the plug in the socket.

8. Operation



Risk of injury!

This saw may only be operated by one person at a time. Other persons shall stay only at a distance to the saw for the purpose of feeding or removing stock.

Before starting work, check to see that the following are in proper working order:

- power cable and plug
- ON/OFF switch
- splitting wedge
- blade guard
- feeding aids (push stick, push block and handle).

Use personal protection gear:

- dust respirator;
- hearing protection;
- safety goggles.

Assume proper operating position:

- at the front of the saw;
- in front of the saw;
- to the left of the line of cut;
- when working with two persons, the other person must remain at an adequate distance to the saw.

If the type of work requires, use the following:

- suitable workpiece supports – if otherwise workpiece would fall off the table after cutting;
- dust collector.

Avoid typical operator mistakes:

- Do not attempt to stop the saw blade by pushing the workpiece against its side. Risk of kickback.
- Always hold the workpiece down on the table and do not jam it. Risk of kickback.
- Never cut several workpieces at the same time – and also no bundles containing several individual pieces. Risk of person-

al injury if individual pieces are caught by the saw blade uncontrolled.



Drawing-in/trapping hazard!

Never cut stock to which ropes, cords, strings, cables or wires are attached or which contain such materials.

8.1 Dust extraction unit / all-purpose vacuum cleaner



Danger!

Dust of certain timber species (e.g. beech, oak, ash) can cause cancer when inhaled. Use a suitable dust extraction unit when working in enclosed spaces. The dust extraction unit must meet the following requirements:

- fits the diameter of the dust extraction ports (blade guard 38 mm; chip case 35/44 mm);
- Air volume $\geq 460 \text{ m}^3/\text{h}$;
- Negative pressure at the extraction nozzle of the saw $\geq 530 \text{ Pa}$;
- Air speed at the extraction nozzle of the saw $\geq 20 \text{ m/s}$.

The dust extraction ports are located at the chip case assembly and at the saw blade guard.

Observe the dust collector's operating instructions as well!

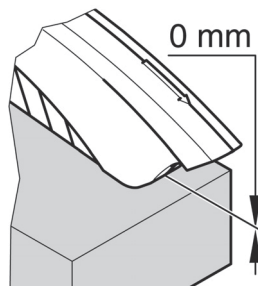
8.2 Setting the depth of cut



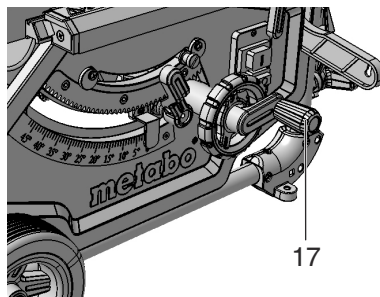
Danger!

Body parts or objects in the adjustment area can get caught by the running saw blade! Set depth of cut only with saw blade at standstill!

The saw blade's cutting depth needs to be adapted to the workpiece's height: the blade guard shall rest with its front edge on the workpiece.



- Adjust the cutting depth by turning the handwheel (17) as required.



Note:

In order to balance eventual play in the adjustment of the cutting height, always move the saw blade from below into the desired position.

8.3 Setting the saw blade tilt



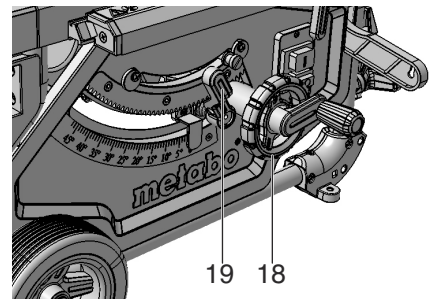
Danger!

Body parts, objects or machine parts in the adjustment area can get caught by the

running saw blade! Set the depth of cut only with the saw blade at standstill!

The blade bevel angle can be adjusted between -1.5° and 46.5° .

1. Release clamping lever (19).
2. Set the desired saw blade inclination by turning the hand wheel (18).

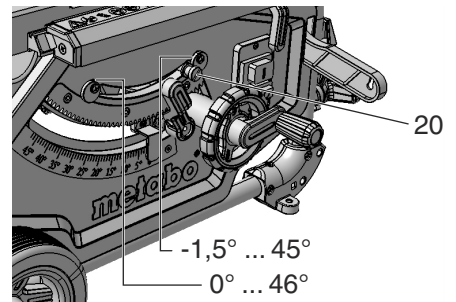


3. Lock the set inclination by tightening the clamping lever (19) (turn clockwise).

Setting for undercutting

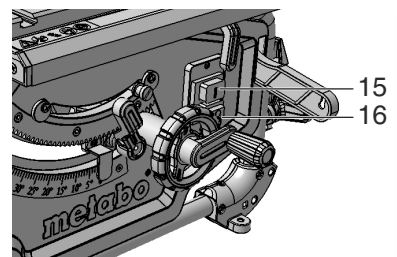
The blade tilt setting has end stops at 0° and 45° . For special bevel cuts (undercutting) the bevel angle can be increased by 1.5° in both directions.

- Withdraw bevel angle limitation stop (20) and place over the right-hand cam plate = bevel angle of saw blade adjustable between -1.5° and 45° .
- Withdraw bevel angle limitation stop (20) and place over the left-hand cam plate = bevel angle of saw blade adjustable between 0° and 46.5° .



ON/OFF Switch

- switch on = press upper switch (15) for 1 - 2 seconds.
- switch off = press lower switch (16).

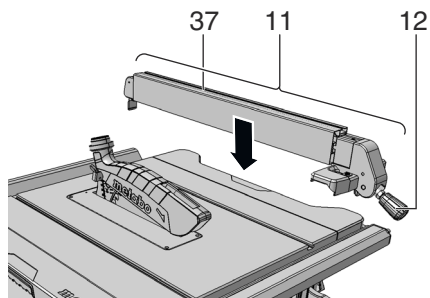


8.4 Adjusting ripping fence

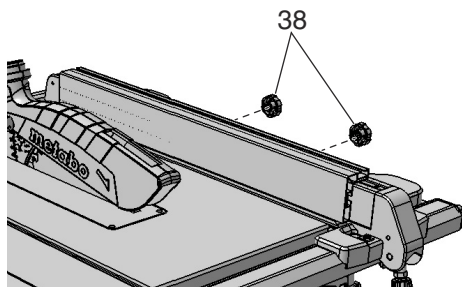
It is mounted on the guide extrusion at the front of the saw table.

- Position ripping fence (11) to the right of the saw blade. The marking in the magnifying glass shows the set distance between the ripping fence and the saw blade on the scale.
- Release the clamping lever (12) of the ripping fence and shift the ripping fence until marking in the magnifying glass indicates the desired distance to the saw blade.

Press the clamping lever (12) downwards to do this.



- The fence extrusion (37) must be, together with the ripping fence, parallel with the saw blade and locked in position by the clamping lever (12) during the sawing process. Press the clamping lever (12) downwards to do this.
- Knurled nuts (38) for attaching the fence extrusion. After loosening the two knurled nuts (38), the fence extrusion can be removed and shifted:



Small edge:

- for cutting thin stock;
- when the saw blade is tilted.

Wide edge:

- for cutting high workpieces.

8.5 Adjusting pointer on ripping fence

1. Align ripping fence with saw blade.
2. Loosen ripping fence pointer fixing screw.
3. Bring pointer on ripping fence and "0" on scale into alignment.
4. Retighten ripping fence pointer fixing screw.

i Note:

To avoid the workpiece jamming when cutting along the ripping fence: Slide ripping fence all the way to the right table edge and then back to the required cutting width.

i Note:

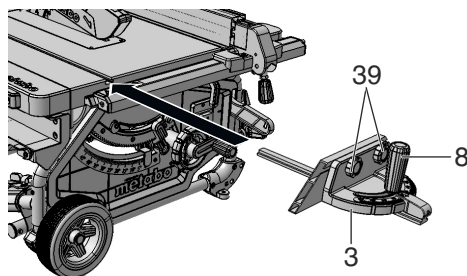
Adjust ripping fence (if necessary): To prevent the workpiece from jamming between parallel stop and saw blade, the ripping fence must be aligned to the saw blade, or set to a max. of 0.3 mm opening to the rear. To adjust it, release the 2 screws on the upper side of the parallel stop and then tighten again.

i Note:

Adjust the clamping force of the ripping fence (if required): In case the rear clamping piece should engage earlier or later than the front clamping piece, this can be set by turning the nut (24). Loosen the nut (24) so that the rear clamping piece clamps later. Tighten the nut (24) so that the rear clamping piece clamps earlier.

8.6 Setting mitre fence

The mitre fence (3) is inserted into the table slot from the table's front edge.



For mitre cuts the mitre fence turns to 60° in both directions.

For 45° and 90° mitre cuts, appropriate stops are provided.

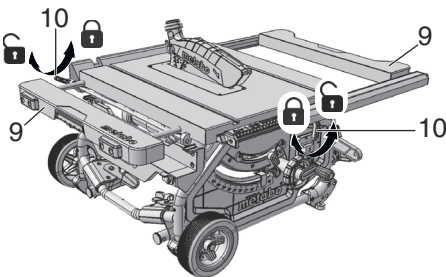
To set a mitre angle: loosen locking handle (8) by turning it counter-clockwise.

! Risk of injury!
When cutting with the mitre fence the handle must be firmly tightened.

The auxiliary fence extrusion can be taken off and reversed after loosening knurled nut (39).

8.7 Adjusting table side extension

The table width extension (9) extends the supporting surface, providing safe support for larger workpieces.



- The clamping lever (9) has to be released to adjust the table width extension (10). (Use the rear clamping lever to adjust the left table width extension. Use the front clamping lever to adjust the right table width extension.)

! Risk of injury!
When cutting with the mitre fence the handle must be firmly tightened.

Scale reading when using the ripping fence

On which scale the cutting width is read depends on how the fence extrusion is installed on the ripping fence:

- Wide edge = scale with black numerals on white background.
- Small edge = scale with white numerals on black background.

For small cutting widths the table side extension is not extended. The cuttings width is read on the respective right-hand scale at the ripping fence's pointer:

- Wide edge: cutting width from 0 to 25 cm.
- Small edge: cutting width from 0 to 18.5 cm.

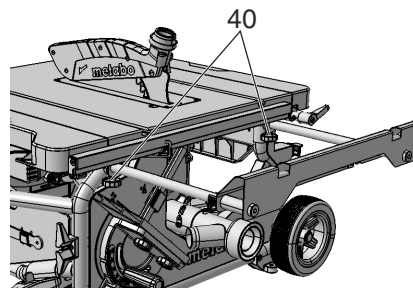
If larger workpieces are to be cut, the table width extension (9) needs to be extended.

1. Shift ripping fence to the end position on the scale.
2. Pull out table side extension and set ripping fence to desired cutting width. The cuttings width is read on the respective left-hand scale at the scale's pointer.

8.8 Adjusting table extension

The table length extension (2) extends the supporting surface, providing safe support for longer workpieces.

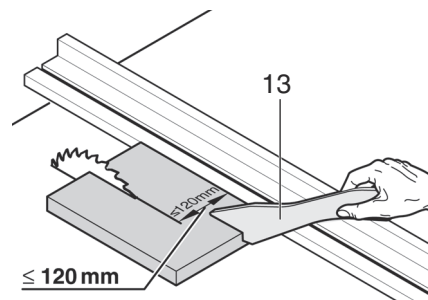
1. To pull out the table length extension, both knurled screws (40) must be released.



2. Withdraw table length extension and set to desired distance.
3. Retighten both knurled screws.

8.9 Sawing

! Danger!
Always use push stick if distance between saw blade and ripping fence is less than 120 mm.



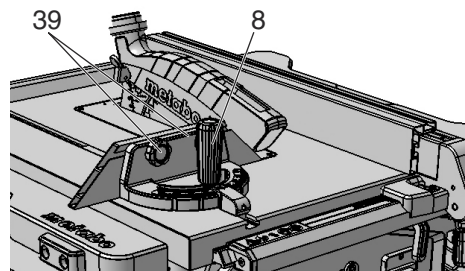
Straight cut

1. Set blade tilt and lock in position.
2. Set depth of cut. The blade guard must rest with its front edge on the workpiece.
3. With the saw blade inclined, fix the parallel guide to the left of the saw blade and set it.
4. Start saw.
5. Push the workpiece in a steady motion towards the rear and cut in a single pass.
6. Switch the machine off if no further cutting is to be done immediately afterwards.

Mitre cuts

1. The mitre fence (3) is inserted into the table slot from the table's front edge.
2. Set desired angle after loosening the mitre fence's clamping handle (8) and retighten clamping handle.
3. Adjust lateral distance between auxiliary fence and saw blade:

- Release knurled nut (39) and move auxiliary fence as required.
- Tighten knurled nut (39).



4. Hold the workpiece firmly against mitre fence.
5. Cut the workpiece by pushing the mitre fence forward.
6. Switch the machine off if no further cutting is to be done immediately afterwards.

9. Transport



Danger!
Before every transport:

- switch machine off.
- wait for saw blade to come to standstill.
- Disconnect from the power supply.
- Remove add-on parts (blade guard, dust extraction). Store blade guard at saw table.
- Bring splitting wedge into transport position. Proceed as described in chapter 7.1, however slide the splitting wedge (5) downwards until the stop (transport position).
- Lower saw blade fully.
- Set saw blade inclination angle to 0° and lock with clamping lever.
- Wind up mains cable on cable reel.

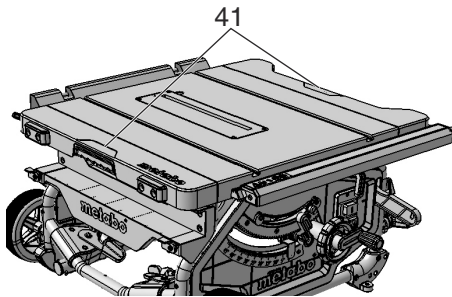
Only tools with machine stand:

- Release tool on frame and swing to the rear. Set up machine on its edge and fold in upper legs. The red swivel levers must engage again.
- Swing machine to the rear and fold in the lower legs. The red swivel levers must engage again.
- Push in handles and set down machine.



Danger of crushing
Push in both table width extensions fully and lock with the clamping levers.

Use the side handles (41) at the table to carry the machine.



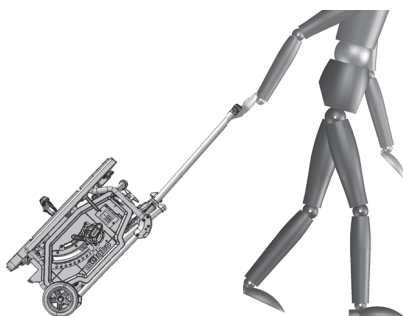
Caution!
Do not carry the machine at the guards, table width extensions that are extended / not locked, or operating elements!



Caution!
Carry the machine with two persons (weight)!

Mobile transport:

- Pull out handle, turn it and engage it.
- Pull or push saw with handle



If possible use original carton for shipping.

10. Care and maintenance



Danger!
Prior to all servicing:

1. Switch machine off.

2. Wait until the saw has come to a complete stop.

3. Disconnect from the power supply.

- Check that all safety devices are operational again after each service.
- Replace defective parts, especially safety devices, only with genuine replacement parts. Parts not tested and approved by the equipment manufacturer can cause unforeseen damage.
- Repair and maintenance work other than described in this section should only be carried out by qualified specialists.



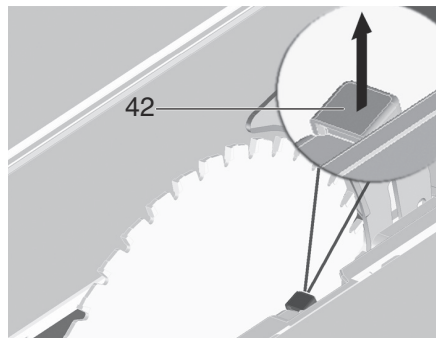
Danger!
With a damaged table insert there is a risk of small parts getting stuck between table insert and saw blade, blocking the saw blade. Replace damaged table inserts immediately!

10.1 Saw blade change

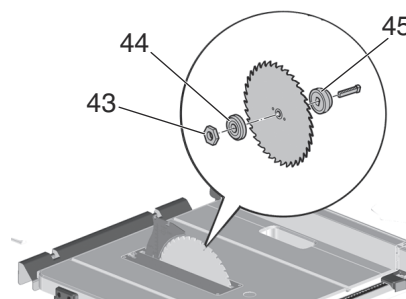


Danger!
Directly after cutting the saw blade can be very hot – burning hazard! Let a hot saw blade cool down. Do not clean the saw blade with combustible liquids. Risk of injury, even with the blade at standstill. Wear gloves when changing blades. When fitting a saw blade, observe the direction of rotation!

1. Raise saw blade fully.
2. Remove blade guard (7).
3. Insert the open-end wrench (28) into the opening of the table insert (4), lift the latter and remove.
4. Turn the clamping nut (43) of the saw blade using an open-jawed spanner (29) and, at the same time, pull the lever of the saw blade lock (42) upwards, until it engages.



5. Hold the lever (42) firmly in position and unscrews the clamping nut (43) clockwise.
6. Remove clamping nut (43), outer blade flange (44) and saw blade from saw spindle.

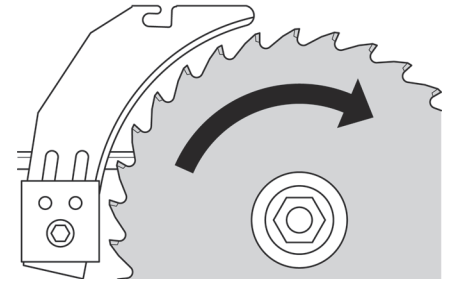


7. Clean clamping surfaces of saw blade flange (44) and (45) and saw blade.



Danger!
Do not use cleaning agents (e.g. to remove resin residue) that could corrode the light metal components of the saw; the stability of the saw would be adversely affected.

8. Push inner saw blade flange (45) onto motor shaft.
9. Put on a new saw blade (observe direction of rotation!).



Danger!
Use only saw blades conforming to the technical specifications stated and to EN 847-1 – if unsuitable or damaged saw blades parts are used, parts can be ejected due to centrifugal force in an explosive-type manner.

Do not use:

- saw blades which permissible maximum speed is below the rated no-load speed of the saw spindle (see “Technical Specifications”);
- saw blades made of high speed steel (HS or HSS);
- Do not use any saw blades which have a smaller cutting width or a thicker saw blade body than the thickness of the splitting wedge.
- Saw blades with visible damage;
- cut-off wheel blades.



Danger!

- Mount saw blade using only genuine parts.
- Do not use loose-fitting reducing rings; the saw blade could work loose.
- Saw blades have to be mounted in such way that they do not wobble or run out of balance and cannot work loose during operation.

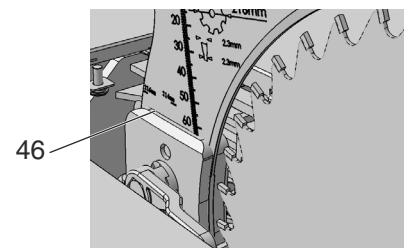
10. Slide on outer blade flange (44).
11. Screw on clamping nut (43) (left-handed thread!). Turn clamping nut (43) with open-jawed spanner (29) and, at the same time, pull the lever of the saw blade lock (42) upwards until it engages.
12. Hold lever (42) firmly in position and tighten clamping nut **hand-tight** by turning anti-clockwise.



Danger!

- Do not extend arbour bolt tightening wrench.
- Do not tighten arbour bolt by hitting the wrench.

13. Adjust the splitting wedge according to the saw blade size (46). (for splitting wedge setting, see 7.1)

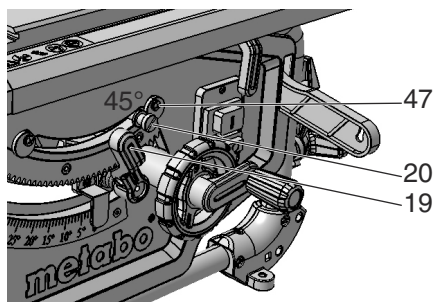


14. Insert the table insert (4) and press down firmly.

15. Attach blade guard (7).

10.2 Adjusting the blade tilt stop

1. Set the blade tilt stop lever (20) for the angle range to 0° / 45°.



- Lock the set angle of inclination by tightening the clamping lever (19).
- Check angle of inclination:
 - 0° = at right angles to the saw table
 - 45° with separate mitre square.

If these angles are not achieved exactly:

- Release cross-head screw (47) at respective cam disc and adjust cam plate until the blade bevel angle in relation to the saw table is exactly 0°, (= right angles), or 45°, in the end positions.
- Retighten cross-head screw at cam plate.
- After adjusting the stop limitation, readjust angle scale at front side if necessary.



Note:

To set the bevel angle limitation of -1.5° to 46.5°, the blade tilt stop lever must be pulled out.

10.3 Saw storage



Danger!

Store the machine beyond the reach of children. Store the machine such that it cannot be put into operation by unauthorised personnel and such that the stationary machine cannot cause injury.



Caution!

Do not store the tool outdoors or in damp conditions without protection.

10.4 Maintenance

Saw Cleaning

- Remove chips and saw dust with vacuum cleaner or brush:
 - from saw blade setting guide elements;
 - from motor vent slots;
 - chip case.
- Height adjustment
- Swivel guide

Before switching ON

Visual check to see if

- distance between saw blade and splitting wedge is 3 to 8 mm.
- Splitting wedge is in line with saw blade.

Visual check of power cable and power cable plug for damage; if necessary have damaged parts replaced by a qualified electrician.

Every time the machine is switched off

Check whether the saw blade overrun exceeds 10 seconds; if the overrun is longer than this, have the motor replaced by a qualified electrician.

Monthly (if used daily)

- Remove saw dust and chips with vacuum or brush; apply light coat of oil to guide elements:
 - Threaded rod and guide rods of blade rise and fall mechanism;
 - Swivel segments.

Every 150 hours of operation

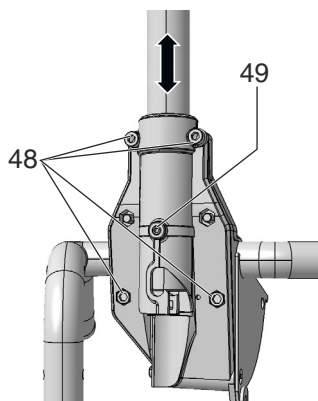
Check all screwed joints, retighten if necessary.

If necessary:

Set table leg guide bushings.

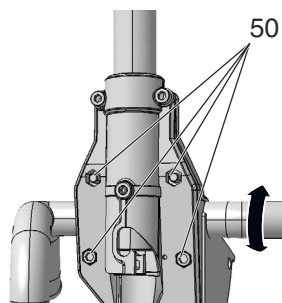
- Allen screws (48) turn clockwise = guide sluggish

- Allen screws (48) turn anti-clockwise = guide moves easily.
- Further fine adjustment by means of a setscrew. (49)



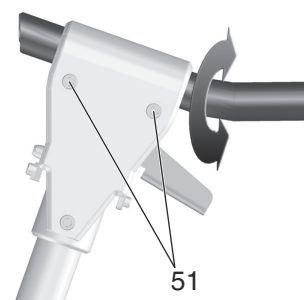
Setting guide bushings on front leg mount:

- Turn Allen screws (50) clockwise = guide sluggish.
- Turn Allen screws (50) anti-clockwise = guide moves easily.



Setting guide bushings on rear leg mount:

- Turn Allen screws (51) clockwise = guide sluggish.
- Turn Allen screws (51) anti-clockwise = guide moves easily.



Tighten all Allen screws diagonally and evenly.

11. Tips and Tricks

- Before cutting a workpiece to size make trial cuts on pieces of scrap.
- Always place a workpiece on the saw table in such way that it cannot tilt or rock (e.g. always place a curved board on the table with the convex side up).
- For efficient cutting of same-length cuts, use a length stop.
- Keep surface of table clean.

12. Troubleshooting



Danger!

Before carrying out any fault service or maintenance work, always:

- Switch machine off.
- Disconnect from the power supply.

3. Wait for saw blade to come to standstill.

Check that all safety devices are operational again after each fault service.

Motor does not run

The restart protection is active. If the mains plug is inserted with the machine switched on, or if the current supply is restored following an interruption, the machine does not start up:

- Switch the machine off and back on again.

No mains voltage:

- Check cables, plug, outlet and mains fuse.

Motor overheated, e.g. by a blunt saw blade or chip build-up in the chip case:

- Remove cause for overheating, let cool off for a few minutes. Then restart machine.

Speed is not reached

Overload protection: There is a MAJOR reduction in load speed.

- The motor temperature is too high! Allow the machine to run at idle speed until it has cooled down.

Overload protection: There is a SLIGHT reduction in load speed.

- The machine is overloaded. Reduce the load before continuing to work.

Specified maximum no-load speed is not reached - motor not receiving sufficient mains voltage:

- Use a shorter feed line or cable with larger cross section ($\geq 1.5 \text{ mm}^2$).
- Have power supply checked by a qualified electrician.

Loss of cutting performance

Saw blade blunt (possibly tempering marks on blade body):

- Replace saw blade (see chapter 10. Maintenance).

Chip ejection blocked

No dust extraction unit connected or suction capacity insufficient:

- Connect dust extraction unit or increase suction capacity (air speed $\geq 20 \text{ m/sec}$ at chip ejection tube).

13. Accessories

Use only original Metabo accessories.

Use only accessories which fulfil the requirements and specifications listed in these operating instructions.

Circular saw blade Precision Cut, order no.: 6.28062

– Very wide range of applications in wood processing

– For very good, clean cutting results for straight and cross cuts in soft and hard wood

Circular saw blade Multi Cut, order no.: 6.28063

– Universal use for demanding materials

– Ideally suited for many applications in interior construction

– Perfect cutting results also for cross cuts in solid wood, uncoated, coated or veneered chip board, MDF

– When high cutting quality is required, e.g. laminate, plastic, thin-walled aluminium, copper, and brass profiles

For a complete range of accessories, see www.metabo.com or the catalogue.

14. Repairs



Danger!

For safety reasons, repairs to power tools must be carried out by qualified electricians only using original spare parts!

If you have Metabo devices that require repairs, please contact your Metabo service centre. You can find the addresses on www.metabo.com.

You can download a list of spare parts from www.metabo.com.

15. Environmental protection

Observe national regulations regarding environmentally compatible disposal and the recycling of old machines, packaging and accessories.



Only for EU countries: Never dispose of power tools in your household waste! In accordance with European Guideline 2002/96/EC on used electronic and electric equipment and its implementation in national legal systems, used power tools must be collected separately and handed in for environmentally compatible recycling.

16. Technical Specifications

Explanatory notes on the specifications on Page 3.

Changes due to technological progress reserved.

U	= mains voltage
P ₁	= rated input power
P ₂	= power output
I	= rated power
F	= min. fuse protection
IP	= protection class
n ₀	= no-load speed
v ₀	= max. cutting speed
W	= thickness of splitting wedge
D	= saw blade diameter (outer)
d	= saw blade hole (inside)
b	= cutting width
a	= max. base body thickness of the saw blade
T _{90°}	= cutting height with vertical saw blade
T _{45°}	= cutting height with saw blade inclination of 45°
S _{x°}	= saw blade swivel range
L _p	= max. cutting width with ripping fence
L _W	= max. cross-section with angle guide
A ₁	= dimensions without machine stand (lxwxh)
A ₂	= dimensions with machine stand (lxwxh)
S _L	= length of saw table
S _B	= width of saw table
m	= machine weight
~	AC Power

The technical specifications quoted are subject to tolerances (in compliance with the relevant valid standards).



Emission values

These values make it possible to assess the emissions from the power tool and to compare different power tools. Depending on the operating conditions, the condition of the power tool or the accessories, the actual load may be higher or lower. For assessment purposes, please allow for breaks and periods when the load is lower. Based on the adjusted estimates, arrange protective measures for the user e.g. organisational measures.

Typical A-evaluated sound levels:

L _{pA}	= Sound-pressure level
L _{WA}	= Acoustic power level
K _{pA} , K _{WA}	= Uncertainty



Wear ear protectors!

Notice originale

Sommaire

- Utilisation conforme
- Consignes de sécurité générales
- Consignes de sécurité particulières
- Vue d'ensemble
- Installation
- Mise en service
- Utilisation
- Transport
- Maintenance et entretien
- Trucs et astuces
- Problèmes et pannes
- Accessoires
- Réparations
- Protection de l'environnement
- Caractéristiques techniques

1. Déclaration de conformité

Nous déclarons sous notre seule responsabilité : Ces scies circulaires de table, identifiées par le type et le numéro de série *1), sont conformes à toutes les prescriptions applicables des directives *2) et normes *3). Compte-rendu d'essai *4), Organisme de contrôle *5), Documents techniques pour *6) - voir page 3.

2. Utilisation conforme

La scie circulaire sur table est conçue pour les coupes longitudinales et transversales de bois massif, de bois stratifié, de panneaux de particules, de lamellés collés et de matériaux similaires.

Elle peut uniquement être utilisée pour scier les métaux si les conditions suivantes sont réunies :

- Uniquement avec une lame de scie appropriée (voir chapitre 13. Accessoires)
- Uniquement pour des métaux non ferreux (pas de métal dur ou trempé, pas de magnésium)

Les pièces rondes peuvent uniquement être sciées avec un dispositif de maintien approprié, afin d'empêcher qu'elles ne soient tournées par la lame de scie en rotation.

En cas de sciage sur chant de pièces plates, utilisez une butée appropriée afin d'assurer un guidage parfaitement sûr.

L'appareil ne doit pas être utilisé pour le pliage et le rainurage.

Ne pas utiliser l'appareil pour couper des entailles (rainure se terminant dans la pièce).

Ne pas utiliser l'appareil pour les coupes plongeantes.

Toute autre utilisation est considérée comme étant contraire à l'utilisation conforme et est interdite. Le fabricant décline toute responsabilité en cas de dommages causés par une utilisation contraire aux prescriptions.

Les modifications apportées à la scie ou l'utilisation de pièces qui n'ont pas été contrôlées et approuvées par le fabricant sont susceptibles de provoquer des dommages imprévisibles

3. Consignes générales de sécurité



Pour des raisons de sécurité et afin de protéger l'outil électrique, respecter les passages de texte marqués de ce symbole !



AVERTISSEMENT – Lire la notice d'utilisation afin d'éviter tout risque de blessure.

Remettre l'outil électrique uniquement accompagné de ces documents.

Consignes de sécurité générales pour les outils électriques

AVERTISSEMENT – Veuillez lire l'ensemble des consignes de sécurité et instructions. Le non-respect des consignes de sécurité et des instructions peut causer un choc électrique, un incendie et/ou des blessures graves.

Conservez toutes les consignes de sécurité et les instructions pour une consultation ultérieure ! Le terme « outil » utilisé dans les consignes de sécurité fait référence aux outils électriques filaires (avec cordon d'alimentation) ou aux outils électriques sans fil (sans cordon d'alimentation).

3.1 Sécurité de la zone de travail

a) **Veillez à ce que la zone de travail soit propre et bien éclairée.** Les zones en désordre ou sombres sont propices aux accidents.

b) **Ne travaillez pas avec l'outil électrique dans un environnement explosif, par exemple en présence de liquides, de gaz ou de poussières inflammables.** Les outils électriques produisent des étincelles qui peuvent enflammer les poussières ou les vapeurs.

c) **Maintenez les enfants et les personnes présentes à l'écart pendant l'utilisation de l'outil électrique.** Les distractions peuvent vous faire perdre le contrôle de l'outil.

3.2 Sécurité électrique

a) **La fiche d'alimentation de l'outil électrique doit être adaptée à la prise. Ne jamais modifier la fiche de quelque façon que ce soit. Ne pas utiliser d'adaptateurs avec des outils électriques à branchement de terre.** Des fiches non modifiées et des prises adaptées réduisent le risque de choc électrique.

b) **Évitez tout contact du corps avec des surfaces mises à la terre telles que les tuyaux, les radiateurs, les cuisinières et les réfrigérateurs.** Il existe un risque accru de choc électrique si votre corps est relié à la terre.

c) **Ne pas exposer les outils électriques à la pluie ou à des conditions humides.** La pénétration d'eau à l'intérieur d'un outil électrique augmente le risque de choc électrique.

d) **Ne pas utiliser le cordon d'alimentation à d'autres fins que celles prévues, notamment pour porter ou suspendre l'outil électrique ou pour retirer la fiche de la prise. Maintenez le cordon à l'écart de la chaleur, de l'huile, des arêtes coupantes ou des pièces de l'appareil en mouvement.** Les cordons d'alimentation endommagés ou emmêlés augmentent le risque de choc électrique.

e) **Lorsque vous travaillez à l'extérieur avec un outil électrique, utilisez uniquement des rallonges adaptées pour une utilisation à l'extérieur.** L'utilisation d'une rallonge adaptée pour une l'utilisation à l'extérieur réduit le risque de choc électrique.

f) **Si l'usage d'un outil électrique dans un environnement humide est inévitable, utilisez un interrupteur de protection contre les courants de court-circuit.** L'usage d'un interrupteur de protection contre les courants de court-circuit réduit le risque de choc électrique.

3.3 Sécurité des personnes

a) **Restez vigilant, soyez attentif à ce que vous êtes en train de faire et faites preuve de bon sens dans votre utilisation de l'outil électrique. N'utilisez pas d'outil électrique lorsque vous êtes fatigué ou sous l'emprise de drogues, d'alcool ou de médicaments.** Un moment d'inattention lors de l'utilisation d'un outil électrique peut entraîner des blessures graves.

b) **Portez un équipement de protection individuelle et toujours des lunettes de protection.** Le port d'un équipement de protection individuelle comme un masque contre les poussières, des chaussures de sécurité antidérapantes, un casque ou des protège-oreilles réduit le risque de blessures.

c) **Évitez tout démarrage intempestif. Assurez-vous que l'outil électrique est éteint avant de le brancher au secteur et/ou à la batterie, de le prendre en main ou de le porter.** Porter l'outil électrique en ayant le doigt sur l'interrupteur ou brancher l'appareil au secteur alors qu'il est en marche peut causer des accidents.

d) **Retirez les outils de réglage ou les clés plates avant de mettre l'outil électrique en marche.** Un outil ou une clé qui se trouve dans une partie qui tourne de l'appareil peut entraîner des blessures

e) **Évitez toute posture anormale du corps. Veillez à adopter une position stable et gardez toujours l'équilibre.**

Cela permet de mieux contrôler l'outil électrique dans des situations inattendues.

f) **Portez des vêtements adaptés. Ne portez pas de vêtements amples ni de bijoux. Gardez les cheveux et les vêtements éloignés des pièces en mouvement.** Des vêtements amples, des bijoux ou les cheveux longs peuvent être pris dans des parties en mouvement.

g) **Si des dispositifs d'aspiration ou de collecte des poussières peuvent être installés, assurez-vous qu'ils sont branchés et correctement utilisés.** Utiliser un système d'aspiration des poussières réduit les risques liés à la présence de poussières.

h) **Ne vous sentez pas trop sûr de vous et ne pensez pas être au-dessus des règles de sécurité pour les outils électriques, même si après de nombreuses utilisations, vous connaissez bien votre outil électrique.** Quelques secondes d'inattention peuvent suffire pour causer des blessures graves.

3.4 Utilisation et manipulation de l'outil électrique

a) **Ne surchargez pas l'appareil. Utilisez l'outil électrique adapté à votre application.** Avec un outil électrique adapté, vous travaillerez plus efficacement et de manière plus sûre dans la plage de puissance indiquée.

b) **N'utilisez pas d'outils électriques dont l'interrupteur est défectueux.** Un outil électrique qui ne peut plus être mis en marche ou arrêté est dangereux et doit être réparé.

c) **Débranchez la fiche de la prise et/ou retirez la batterie amovible avant de régler l'appareil, de changer des accessoires ou de ranger l'outil.** Ces mesures de sécurité préventives empêchent une mise en marche accidentelle de l'outil électrique.

d) **Conservez les outils électriques non utilisés hors de portée des enfants. Ne laissez pas des personnes qui ne sont pas familiarisées avec l'appareil ou qui n'ont pas lu les instructions utiliser l'appareil.** Les outils électriques sont dangereux s'ils sont utilisés par des personnes inexpérimentées.

e) **Entretenez soigneusement les outils électriques et les accessoires.** Vérifiez si les pièces mobiles fonctionnent correctement et ne bloquent pas, si des pièces sont cassées ou si des dommages empêchent le bon fonctionnement de l'outil électrique. Faites réparer les pièces endommagées avant d'utiliser l'appareil. De nombreux accidents sont dus à des outils électriques mal entretenus.

f) **Gardez les outils de coupe affûtés et propres.** Des outils de coupe correctement entretenus avec des arêtes coupantes sont moins susceptibles de se bloquer et sont plus faciles à contrôler.

g) **Utilisez l'outil électrique, les accessoires, etc. conformément aux présentes instructions. Tenez également compte des conditions de travail et du travail à réaliser.** L'utilisation d'outils électriques pour d'autres applications que celles prévues peut donner lieu à des situations dangereuses.

h) **Gardez les poignées et les zones de préhension sèches, propres et exemptes d'huile et de graisse.** Les poignées et les zones de préhension glissantes ne permettent pas une utilisation sûre et le contrôle de l'outil électrique dans des situations inattendues.

3.5 Réparations

a) **Confiez toujours les réparations de votre outil électrique à des techniciens qualifiés et veillez à ce que les réparations soient effectuées avec des pièces de rechange originales.** Cela permet d'assurer la sécurité de l'outil électrique.

3.6 Autres consignes de sécurité

– La présente notice d'utilisation s'adresse à des personnes ayant des connaissances techniques de base dans le maniement d'appareils du même type que celui-ci. Si vous n'avez pas d'expérience avec ce genre d'appareils, il est recommandé de demander l'aide de personnes expérimentées.

– Le fabricant décline toute responsabilité pour des dommages consécutifs au non-respect des présentes instructions d'utilisation.

Les informations qui figurent dans ces instructions d'utilisation sont signalées comme suit :



Danger !
Risque de dommages corporels ou d'atteinte à l'environnement.



Risque d'électrocution !
Risque de dommages corporels causés par l'électricité.



Risque de happement !
Risque de dommages corporels causés par happement de parties du corps ou de vêtements.



Attention !
Risque de dégâts matériels.



Remarque :
Informations complémentaires.

4. Consignes de sécurité particulières

4.1 Consignes de sécurité relatives aux capots de protection

a) **Ne démontez pas les capots de protection. Les capots de protection doivent être en parfait état et être correctement montés.** Les capots de protection mal fixés, endommagés ou défectueux doivent être réparés ou remplacés.

b) **Utilisez toujours un capot de protection de lame de scie et le couteau diviseur pour les coupes.** Pour les coupes au cours desquelles la lame de scie passe à travers toute l'épaisseur de la pièce, le capot de protection et d'autres dispositifs de sécurité réduisent le risque de blessures.

c) **Une fois les travaux ayant nécessité le retrait du capot de protection et du couteau diviseur terminés (par ex. pliage), réinstallez immédiatement le système de protection.** Le capot de protection et le couteau diviseur réduisent le risque de blessures.

d) **Avant de mettre l'outil électrique en marche, veillez à ce que la lame de scie ne soit pas en contact avec le capot de protection, le couteau diviseur ou la pièce à usiner.** Le contact accidentel de ces composants avec la lame de scie peut donner lieu à une situation dangereuse.

b) **Ajuster le couteau diviseur conformément à la description des présentes instructions d'utilisation.** Une distance, une position ou une orientation inadaptée peuvent empêcher le couteau diviseur d'agir efficacement contre un choc en arrière.

d) **Pour que le couteau diviseur soit efficace, il doit se trouver dans la fente de sciage.** Lors de coupes dans des pièces à usiner trop courtes pour permettre au couteau diviseur d'agir, le couteau diviseur est inefficace. Dans ces conditions, le couteau diviseur ne peut pas empêcher un choc en arrière.

g) **Utilisez la lame de scie adaptée au couteau diviseur.** Pour que le couteau diviseur soit efficace, le diamètre de la lame de scie doit être adapté au couteau diviseur, le corps de la lame doit être plus fin que le couteau diviseur et la largeur des dents doit être supérieure à l'épaisseur du couteau diviseur.

4.2 Consignes de sécurité pour le sciage

a) **DANGER N'approchez jamais vos doigts et vos mains de la lame de scie ou de la zone de sciage.** Un moment d'inattention ou un dérapage pourrait diriger votre main vers la lame de scie et causer des blessures graves.

b) **Guidez toujours la pièce dans le sens opposé au sens de rotation de la lame de scie.** Guider la pièce dans le même sens que le sens de rotation de la lame de scie au-dessus de la table peut entraîner la pièce et votre main vers la lame de scie.

c) **N'utilisez jamais le guide à onglet pour guider la pièce lors de coupes longitudinales et n'utilisez jamais le guide latéral pour les coupes transversales avec le guide à onglet.** Le guidage de la pièce avec le guide latéral et le guide à onglet augmente la probabilité que la lame de scie se coince et entraîne un choc en arrière.

d) **Lors des coupes longitudinales, exercer toujours la force de guidage sur la pièce entre le rail de guidage et la lame de scie. Utilisez un bâton pousoir si la distance entre le rail de guidage et la lame de scie est inférieure à 150 mm et un bloc pousoir si la distance est inférieure à 50 mm.** Ces « aides » vous permettent de garder les mains à distance de la lame de scie.

e) **Utilisez uniquement le bâton pousoir fourni par le fabricant ou un bâton pousoir fabriqué de manière conforme.** Le bâton pousoir permet de garder la main à une distance suffisante de la lame de scie.

f) **N'utilisez jamais un bâton pousoir endommagé ou scié.** Un bâton pousoir endommagé peut se casser et conduire à ce que votre main soit entraînée dans la lame de scie.

g) **Ne travaillez jamais à mains libres. Utilisez toujours le guide latéral ou le guide à onglet pour positionner et guider la pièce à usiner.** « Mains libres » signifie tenir ou guider la pièce à usiner avec les mains et non avec le guide latéral ou le guide à onglet. Le sciage à mains libres entraîne une mauvaise orientation, un blocage et un choc en arrière.

h) **Ne placez jamais vos mains autour ou au-dessus d'une lame de scie en rotation.** Tentez d'attraper une pièce à usiner peut entraîner un contact accidentel avec la lame de scie en rotation.

i) **Soutenez les pièces à usiner longues et/ou larges derrière et/ou sur le côté de la table de sciage de manière à ce qu'elles restent horizontales.** Les pièces à usiner longues et/ou larges ont tendance à basculer au bord de la table de sciage. Cela entraîne une perte de contrôle, le blocage de la lame de scie et un choc en arrière.

j) **Guidez la pièce à usiner de manière régulière. Ne tordez pas et ne tournez pas la pièce. Si la lame de scie se bloque, arrêtez immédiatement l'outil électrique, retirez la fiche de la prise et éliminez la cause du blocage.** Le blocage de la lame de scie par la pièce à usiner peut entraîner un choc en arrière ou le blocage du moteur.

k) **Ne retirez pas le matériau scié lorsque la scie est en marche.** Le matériau scié peut se coincer entre la lame de scie et le rail de guidage ou dans le capot de protection et entraîner vos doigts vers la lame de scie si vous essayez de le retirer. Arrêtez la scie et attendez l'arrêt complet de la lame de scie avant de retirer le matériau.

l) **Utilisez un guide latéral supplémentaire pour les coupes longitudinales de pièces d'une épaisseur inférieure à 2 mm.** Les pièces fines peuvent se coincer en dessous du guide latéral et entraîner un choc en arrière.

4.3 Choc en arrière - Causes et consignes de sécurité correspondantes

Un choc en arrière est la réaction soudaine de la pièce à usiner suite à l'accrochage, au blocage de la lame de scie ou à une coupe de la lame de scie mal engagée dans la pièce à usiner, ou lorsqu'une partie de la pièce à usiner est coincée entre la lame de scie et le guide latéral ou un autre objet fixe.

Dans la plupart des cas, en cas de choc en arrière, la pièce est happée par la partie arrière de la lame de scie, soulevée par la table de sciage et projetée en direction de l'opérateur.

Un choc en arrière est la conséquence d'une utilisation incorrecte ou inadaptée de la scie circulaire sur table. Il peut être évité par les mesures de précaution suivantes.

a) **Ne vous placez pas dans l'alignement direct de la lame de scie. Placez-vous**

toujours du côté de la lame de scie où se trouve le rail de guidage. En cas de choc en arrière, la pièce à usiner peut être projetée à grande vitesse sur des personnes qui se trouvent devant ou dans l'alignement de la lame de scie.

b) **Ne placez jamais vos mains au-dessus ou derrière la lame de scie pour tirer sur la pièce à usiner ou la soutenir.** Cela peut entraîner un contact accidentel avec la lame de scie ou un choc en arrière peut entraîner vos doigts vers la lame de scie.

c) **Ne maintenez ni ne poussez jamais la pièce à scier contre la lame de scie en rotation.** Pousser la pièce à scier contre la lame de scie entraîne un blocage et un choc en arrière.

c) **Orientez le rail de guidage parallèlement à la lame de scie.** Un rail de guidage non aligné pousse la pièce à usiner contre la lame de scie et génère un choc en arrière.

e) **Pour les coupes cachées (par ex. pliage), utilisez un cale-guide pour guider la pièce contre la table et le rail de guidage.** Un cale-guide permet de mieux contrôler la pièce à usiner en cas de choc en arrière.

f) **Soutenez les grandes plaques afin de réduire le risque de choc en arrière causé par le blocage de la lame de scie.** Les plaques de grand format sont susceptibles de se plier sous leur propre poids. Les plaques doivent être soutenues des deux côtés, à la fois près de la fente de sciage et sur le bord.

g) **Soyez particulièrement prudent lorsque vous sciez des pièces tordues, nouées ou déformées ou qui ne présentent pas un bord droit le long duquel vous pouvez les guider avec un guide à onglet ou un rail de guidage.** Une pièce déformée, nouée ou tordue n'est pas stable et entraîne un mauvais alignement du joint de coupe avec la lame de scie, un blocage et un choc en arrière.

h) **Ne sciez jamais plusieurs pièces empilées l'une sur l'autre ou l'une derrière l'autre.** La lame pourrait entraîner une ou plusieurs pièces et causer un choc en arrière.

i) **Si vous souhaitez redémarrer une scie qui se trouve dans une pièce, centrez la lame de scie dans la fente de sciage de manière à ce que les dents de scie ne soient pas coincées dans la pièce.** Si la lame se bloque, elle peut soulever la pièce et causer un choc en arrière lorsque la scie redémarrera.

j) **Veillez à ce que les lames de scies soient toujours propres, affûtées et suffisamment avoyées. N'utilisez jamais des lames de scie déformées ou des lames de scie avec des dents fissurées ou cassées.** Les lames de scie affûtées et correctement avoyées réduisent le risque de blocage et de choc en arrière.

4.4 Consignes de sécurité pour l'utilisation de scies circulaires sur table

a) **Arrêtez la scie circulaire sur table et retirez la fiche de la prise avant de retirer la plaque d'insertion, de changer la lame de scie, de régler le couteau diviseur, la protection contre les chocs en arrière ou le capot de protection de la lame de scie ainsi qu'après chaque travail de sciage.** Les mesures de précaution ont pour but d'éviter des accidents.

b) **Ne laissez jamais tourner la scie circulaire sur table sans surveillance. Arrêtez l'outil électrique et ne le quittez pas avant son arrêt complet.** Une scie tournant sans surveillance représente un risque incontrôlé.

c) **Installez la scie circulaire sur table à un endroit plat et bien éclairé où vous pouvez adopter une position stable et rester en équilibre.** Le lieu d'installation doit offrir suffisamment de place pour permettre une manipulation correcte des pièces à usiner. Le désordre et les zones de travail mal éclairées ainsi que les sols irréguliers et glissants peuvent donner lieu à des accidents...

d) **Retirez régulièrement les copeaux de sciage et la sciure sous la table de sciage et/ou du système d'aspiration des poussières.** La sciure accumulée est inflammable et peut s'enflammer spontanément.

e) **Fixez la scie circulaire sur table.** Une scie circulaire sur table mal fixée peut bouger et se renverser.

f) **Retirez les outils de réglage, les restes de bois, etc. de la scie circulaire sur table avant**

de la mettre en marche. Les déviations ou les blocages peuvent être dangereux.

g) **Utilisez toujours des lames de scie de la bonne taille et avec un trou de fixation adapté (par ex. étoilé ou rond).** Les lames de scie non adaptées aux éléments de montage côté scie ne tournent pas rond et entraînent une perte de contrôle.

h) **N'utilisez jamais du matériel de montage de la lame de scie endommagé ou inadapté, comme des brides, des rondelles, des vis et des écrous.** Ce matériel de montage de la lame de scie a été spécialement conçu pour votre scie afin de garantir un fonctionnement sûr et des performances optimales...

i) **Ne montez jamais sur la scie circulaire sur table et n'utilisez pas la scie circulaire sur table comme escabeau.** Vous pourriez être gravement blessé si l'outil se renverse ou si vous entrez accidentellement en contact avec la lame de scie.

j) **Veillez à ce que la lame de scie soit montée dans le bon sens de rotation. N'utilisez pas de meules ou de brosses métalliques avec la scie circulaire sur table.** Le montage non conforme de la lame de scie ou l'utilisation d'accessoires non recommandés peut entraîner des blessures graves.

4.5 Autres consignes de sécurité

- Respectez les instructions de sécurité spécifiques à chaque chapitre.
- Respectez, le cas échéant, les dispositions légales ou les directives de prévention des accidents relatives à la manipulation de scies circulaires.



Dangers généraux !

- Tenez compte des influences environnementales.
- Pour les pièces longues, utilisez des porte-pièces adaptés.
- Cet appareil peut uniquement être mis en service et utilisé par des personnes habituées à manipuler des scies circulaires et conscientes des dangers liés à l'utilisation de ce type d'appareil. Les mineurs sont uniquement autorisés à se servir de l'appareil dans le cadre d'une formation professionnelle et sous le contrôle d'un instructeur.
- Les personnes non concernées par les opérations, notamment les enfants, doivent être tenues à distance de la zone de danger. Ne laissez aucune autre personne toucher l'appareil ou le câble d'alimentation lorsque l'appareil est en marche.
- Évitez une surchauffe des dents de scie.
- Lors du sciage du plastique, évitez que le plastique ne fonde.



Dangers dus à l'électricité !

- N'exposez pas l'appareil à la pluie. N'utilisez pas cet appareil dans un environnement humide ou mouillé. Lors du travail avec l'appareil, évitez tout contact corporel avec des pièces reliées à la terre (p. ex. radiateurs, tuyaux, cuisinières, réfrigérateurs).
- N'utilisez pas le cordon d'alimentation à d'autres fins que celles pour lesquelles il a été conçu.



Risque de blessures ou d'écrasement au niveau des pièces mobiles !

- Ne mettez pas l'appareil en marche si les dispositifs de sécurité ne sont pas installés.
- Gardez toujours une distance suffisante par rapport à la lame de scie. Utilisez éventuellement des dispositifs de guidage appropriés. Pendant le fonctionnement de l'appareil, maintenez une distance suffisante avec les composants en mouvement.
- Attendez que la lame de scie soit immobile avant de retirer de la zone de travail les petites chutes de découpes de pièces, les restes de bois etc.

- Ne freinez pas la lame de scie en exerçant une pression latérale.
- Assurez-vous, avant tout travail de maintenance, que l'appareil est débranché.
- Avant de mettre en marche la scie (p. ex. après des travaux de maintenance), vérifiez qu'il ne reste aucun outil de montage ni aucune pièce détachée dans l'appareil.



Risque de coupure également lorsque les outils de coupe sont immobiles !

- Utilisez des gants pour remplacer les outils de coupe.
- Conservez les lames de scie de manière à ce que personne ne risque de s'y blesser.



Risque lié au choc en arrière des pièces à usiner !

- Travaillez uniquement avec un couteau diviseur correctement réglé.
- Ne coincez pas les pièces.
- Veillez à utiliser une lame adaptée au matériau que vous voulez scier.
- N'employez que des lames de scie à dents fines pour scier des pièces minces ou des pièces aux parois minces.
- Utilisez toujours des lames de scies affûtées.
- En cas de doute, vérifiez que les pièces à usiner ne contiennent pas de corps étrangers (p. ex. des clous ou des vis).
- Ne sciez que des pièces ayant des dimensions qui permettent de les maintenir de façon sûre pendant la coupe.



Risque de happement !

- Veillez à ce qu'aucune partie du corps ou aucun vêtement ne puisse être happés en cours de travail (**pas** de cravates, **pas** de gants, **pas** de vêtements à manches larges ; les personnes qui portent les cheveux longs doivent impérativement porter un filet à cheveux).
- Ne sciez jamais des pièces qui comportent
 - des cordes,
 - des lacets,
 - des rubans,
 - des câbles ou
 - des fils.



Risque lié à un équipement de protection individuelle insuffisant !

- Portez des protège-oreilles.
- Porter des lunettes de protection.
- Portez un masque anti poussières.
- Portez des vêtements de travail adaptés.
- Le port de chaussures antidérapantes est recommandé pour les travaux en extérieur.



Risque lié aux sciures de bois !

- Certaines sciures de bois (bois de chêne, de hêtre ou de frêne, p. ex.) sont cancérigènes en cas d'inhalation. Ne travaillez qu'avec un dispositif d'aspiration. Le dispositif d'aspiration doit être conforme aux valeurs indiquées dans le chapitre 8.1.

Réduction de la pollution due aux poussières :

- Les particules émises lors du travail avec cette machine peuvent contenir des substances pouvant entraîner des cancers, des réactions allergiques, des affections des voies respiratoires, des malformations congénitales ou d'autres lésions du système reproducteur. Parmi ces substances on trouve : le plomb (dans les enduits contenant du plomb), les additifs pour le traitement du bois (chromate, produits de protection du bois), quelques variétés de bois (comme la poussière de chêne et de hêtre).
- Le risque dépend de la durée et de la proximité d'exposition de l'utilisateur.

- ☒ est souhaitable que le corps n'absorbe pas ces particules.

- Afin de réduire la pollution due à ces substances : veillez à une bonne aération du lieu de travail et portez un équipement de protection adapté comme par exemple des masques anti poussières capables de filtrer les particules microscopiques.

- Respectez les directives applicables au matériau, au personnel, à l'application et au lieu d'utilisation (par exemple directives en matière de protection au travail, élimination des déchets).

- Collectez les particules émises sur le lieu d'émission et évitez les dépôts dans l'environnement.

- Utilisez le système de collecte des poussières fourni et un dispositif d'aspiration adapté. Cela permet d'éviter l'émission incontrôlée de particules dans l'environnement.

- Réduisez la pollution due aux poussières en :
 - évitant d'orienter les particules sortantes et l'air d'échappement de la machine vers vous ou vers des personnes se trouvant à proximité ou vers des dépôts de poussière,
 - utilisant un système d'aspiration et/ou un purificateur d'air,
 - aérant convenablement le lieu de travail et en l'aspirant pour le maintenir propre. Balayer ou souffler les poussières les font tourbillonner.
 - Aspirer ou laver les vêtements de protection. Ne pas les souffler, les battre ni les brosser.



Danger en cas de modifications apportées à l'appareil ou d'utilisation de pièces qui n'ont été ni contrôlées ni approuvées par le fabricant

- Montez l'appareil en respectant scrupuleusement les présentes instructions.
- N'utilisez que des pièces de rechange agréées par le fabricant. Cela concerne en particulier :
 - les lames de scie (numéros de commande voir chapitre 13. Accessoires) ;
 - les dispositifs de sécurité.
- Ne modifiez pas les pièces de l'appareil.



Risque lié à un défaut de l'appareil !

- Veillez entretenir l'appareil et les accessoires avec soin. Respectez les instructions de maintenance.
- Avant chaque mise en service, contrôlez si l'appareil ne présente pas de dommages : avant de réutiliser l'appareil, le bon fonctionnement des dispositifs de sécurité, des dispositifs de protection ou des pièces légèrement endommagées doit être soigneusement contrôlé. Assurez-vous que les pièces mobiles fonctionnent correctement et ne se bloquent pas. Toutes les pièces doivent être correctement installées et répondre à toutes les conditions afin d'assurer un fonctionnement parfait de l'appareil.
- Les dispositifs de protection ou les pièces endommagées doivent être réparés ou remplacés dans les règles de l'art par un atelier spécialisé et agréé. Faites remplacer les interrupteurs défectueux par un atelier de service après-vente. N'utilisez pas cet appareil lorsque l'interrupteur ne permet pas de mettre en marche et d'arrêter l'appareil.



Risque lié au bruit !

- Portez des protège-oreilles.
- Veillez à ce que le couteau diviseur ne soit pas déformé. Un couteau diviseur déformé pousse la pièce latéralement contre la lame de scie. Cela occasionne du bruit.



Risque lié à des pièces ou à des parties de pièces à usiner qui bloquent !

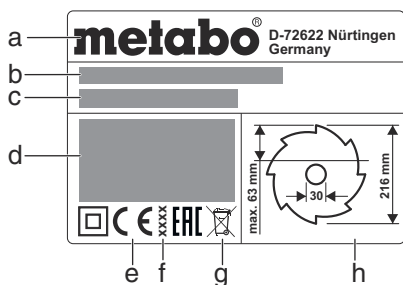
En cas de blocage :

1. arrêter l'appareil,
2. débrancher la fiche de la prise,
3. porter des gants,

4. éliminer le blocage avec un outil approprié.

4.6 Symboles sur l'appareil

Indications sur la plaque signalétique :



- a Fabricant
- b Numéro de série
- c Désignation de l'appareil
- d Caractéristiques du moteur (voir également « Caractéristiques techniques »)
- e Symbole CE – Cet appareil répond aux directives européennes conformément à la déclaration de conformité
- f Année de fabrication
- g Symbole d'élimination des déchets – l'appareil usagé peut être remis au fabricant
- h Dimensions admissibles des lames de scie

Symboles de sécurité



Danger !
Le non-respect des avertissements suivants peut conduire à des blessures graves ou des dégâts matériels.



Lire les instructions d'utilisation.



Ne pas mettre les mains dans la lame de scie en mouvement.



Porter des lunettes de protection et des protège-oreilles !



Ne pas utiliser l'appareil dans un environnement humide ou mouillé.

4.7 Dispositifs de sécurité

Couteau diviseur

Le couteau diviseur (5) empêche qu'une pièce ne soit accrochée par les dents lors du mouvement ascendant, puis projetée contre l'utilisateur.

Le couteau diviseur doit toujours être monté pendant le fonctionnement.

Capot de protection

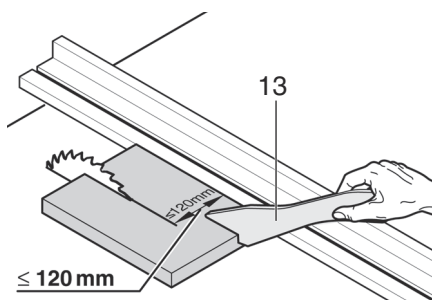
Le capot de protection (7) protège contre des contacts involontaires avec la lame de scie et évite la projection de copeaux.

Le capot de protection doit toujours être monté pendant le fonctionnement.

Bâton poussoir

Le bâton poussoir (13) sert de rallonge pour la main, afin de guider la pièce en toute sécurité au niveau de la lame de scie, et protège contre un contact involontaire avec la lame de scie.

Le bâton poussoir doit être utilisé lorsque la distance entre la lame de scie et le guide latéral est inférieure à 120 mm.



Le bâton poussoir doit être guidé selon un angle de 20° ... 30° par rapport à la surface de la table de sciage.

Lorsque le bâton poussoir n'est pas utilisé, il doit être conservé sur la machine.

Si le bâton poussoir est endommagé, il doit être remplacé.

5. Vue d'ensemble

Voir page 2.

- 1 Rangement guide latéral
- 2 Rallonge de table
- 3 Guide transversal
- 4 Insert de table
- 5 Couteau diviseur
- 6 Levier de serrage pour la fixation du capot de protection
- 7 Capot de protection
- 8 Poignée de serrage pour la fixation du guide transversal
- 9 Rallonge latérale de table
- 10 Levier de serrage pour la rallonge latérale de table
- 11 Guide latéral
- 12 Levier de serrage pour la fixation du guide latéral
- 13 Bâton poussoir
- 14 Rangement bâton poussoir
- 15 Interrupteur de mise en marche
- 16 Interrupteur d'arrêt
- 17 Manivelle pour le réglage de la hauteur de coupe
- 18 Volant pour le réglage de l'angle d'inclinaison
- 19 Levier pour le blocage de l'angle d'inclinaison
- 20 Limiteur d'inclinaison
- 21 Pied réglable pour compenser les irrégularités du sol (pour le modèle TS 216 Floor) *
- 22 Support pour le flexible d'aspiration
- 23 Flexible d'aspiration
- 24 Vis de réglage (fixation du guide latéral)
- 25 Tubulure d'aspiration au niveau du capot de protection
- 26 Rangement capot de protection
- 27 Adaptateur d'aspiration
- 28 Rangement guide transversal
- 29 Clé à fourche
- 30 Pied / poignée du socle (uniquement pour TS 216 / pas de possibilité d'installation ultérieure sur le modèle TS 216 Floor) *

* en fonction de l'équipement / du modèle choisis

6. Installation



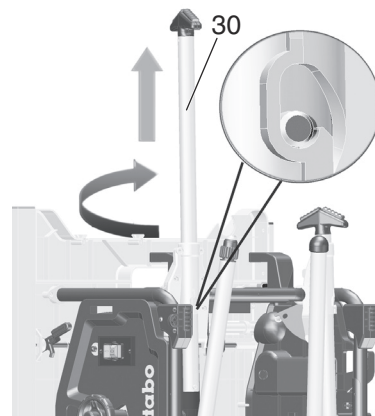
Choisissez une posture stable de manière à garder constamment votre équilibre.

Installation sans support de machine :

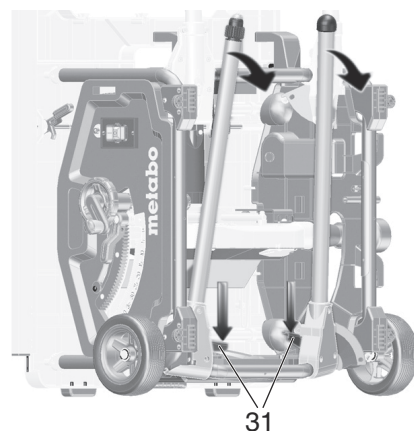
1. Soulever l'appareil hors de l'emballage à l'aide d'une deuxième personne.
2. Déposer la scie sur une table ou un établi stable.
3. Visser la scie sur la table ou sur l'établi.
4. Compenser les irrégularités du sol à l'aide du pied (21) réglable : desserrer la vis, régler le pied, resserrer fermement la vis.

Installation avec support de machine :

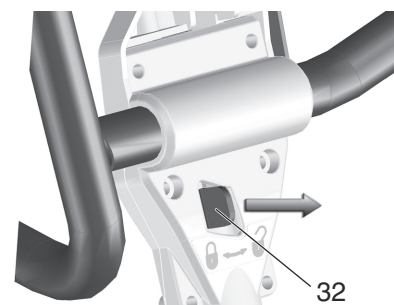
1. Soulever l'appareil hors de l'emballage à l'aide d'une deuxième personne.
2. Poser l'appareil sur le sol.
3. Soulever l'appareil au niveau des poignées et le redresser verticalement
4. Sortir les poignées (30) les tourner et les encliqueter.



5. Déplier les deux pieds de table inférieurs. Pour ce faire, pousser le levier pivotant rouge (31) vers le bas (avec le pied ou avec la main) et pivoter les pieds de la table vers le bas.
6. Basculer l'appareil légèrement vers l'arrière et pousser les deux pieds de table vers le bas. Les leviers pivotants rouges (31) doivent s'encliqueter.



7. Déplier les deux pieds de table supérieurs. Pour ce faire, pousser les leviers pivotants rouges (32) vers la droite et pivoter les pieds de table vers le bas. Les leviers pivotants rouges doivent s'encliqueter.



8. Saisir la scie au centre, au niveau du châssis de cadre supérieur. Tirer la scie vers le haut et la déposer (retenir le pied réglable avec le pied, afin d'empêcher un glissement de la scie lors de l'installation).

– Le couteau diviseur doit être aligné par rapport à la lame de scie.



Danger !

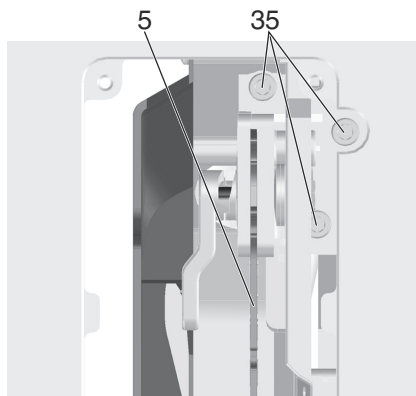
Le couteau diviseur fait partie des dispositifs de sécurité et doit être monté correctement pour garantir un fonctionnement sans danger.

6. Serrer le levier de blocage (34) (tourner **dans le sens des aiguilles d'une montre** !).

Régler l'alignement latéral (si nécessaire) : Le couteau diviseur (5) et la lame de scie doivent être parfaitement alignés.

7. Desserrer les trois vis à six pans creux (35).

8. Aligner le couteau diviseur (5) par rapport à la lame de scie.



9. Resserrer les trois vis à six pans creux (35).

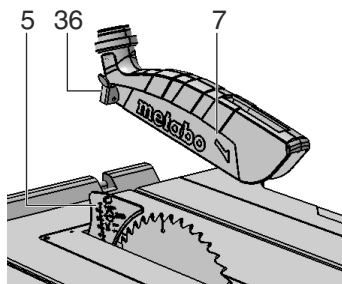
10. Replacer l'insert de table (4) et pousser pour le fixer.

Montage du capot de protection

1. Remonter la lame de scie jusqu'en haut en tournant la manivelle.

2. Monter le capot de protection (7) sur le support au niveau du couteau diviseur (5).

3. Serrer le capot de protection, à l'aide du levier de serrage (36).



Réglage de la hauteur de l'insert de table (si nécessaire)

L'insert de table (4) est correctement réglé lorsque sa surface se trouve de 0 mm à 0,7 mm en dessous de la surface de la table.

Pour le réglage de la hauteur, tourner les 4 vis aux coins de l'insert de table (4).

7.2 Branchement sur le secteur



Danger ! Tension électrique

• Utilisez uniquement l'appareil dans un environnement sec.

• Utilisez uniquement l'appareil avec une source d'alimentation électrique répondant aux exigences suivantes (voir également « Caractéristiques techniques ») :

– Prises de courant installées, mises à la terre et contrôlées de manière réglementaire ;

– La tension et la fréquence du secteur doivent correspondre à celles indiquées sur la plaque signalétique de l'appareil ;

– Protection avec un interrupteur de protection contre les courants de

court-circuit avec un courant de défaut de 30 mA ;



Remarque : veuillez-vous adresser à votre entreprise de production et de distribution d'énergie ou à votre électricien pour savoir si votre raccord domestique remplit ces conditions.

• Placez le cordon d'alimentation de manière à ce qu'il ne gêne pas le travail et ne puisse pas être endommagé.

• Protégez le cordon d'alimentation contre la chaleur, les liquides agressifs et les arêtes tranchantes.

• Pour les rallonges, utilisez uniquement des câbles en caoutchouc avec une section suffisante.

• En plein air, utilisez uniquement des rallonges qui sont homologuées et identifiées pour l'extérieur.

• Ne tirez pas sur le cordon d'alimentation pour retirer la fiche de la prise.

• Éviter un démarrage involontaire : assurez-vous que l'interrupteur de marche/arrêt se trouve en position « arrêt » avant de brancher la fiche dans la prise de courant.

8. Utilisation



Risque d'accident !

La scie doit être utilisée par une personne à la fois. Les autres personnes chargées du guidage ou de l'évacuation des pièces doivent se tenir à distance de la scie.

Avant de commencer le travail, assurez-vous du bon état :

- du cordon d'alimentation et de la fiche secteur ;
- de l'interrupteur marche/arrêt ;
- du couteau diviseur ;
- du capot de protection ;
- des dispositifs de guidage (bâton poussoir, bloc poussoir et poignée).

Utilisez un équipement de protection individuelle :

- un masque anti poussières ;
- des protège-oreilles ;
- des lunettes de protection.

Veillez à garder une position de travail correcte lors du sciage :

- à l'avant, côté opérateur ;
- face à la scie ;
- à gauche du plan de la lame de scie ;
- en cas d'utilisation par deux personnes, la deuxième personne doit se tenir à une distance suffisante de la scie.

Utilisez pour le travail, selon les besoins :

- des porte-pièces adaptés lorsque les pièces risquent de tomber de la table après avoir été sciées ;
- un dispositif d'aspiration des copeaux.

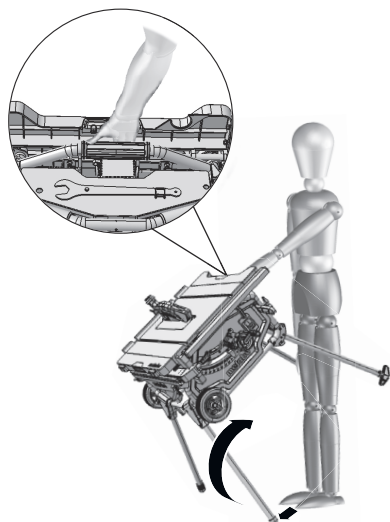
Erreurs typiques à éviter :

- Ne pas freiner la lame de scie en exerçant une pression latérale. Risque de choc en arrière.
- Pendant le sciage, presser toujours la pièce sur la table sans la coincer. Risque de choc en arrière.
- Ne sciez en aucun cas plusieurs pièces simultanément – même en paquets constitués de plusieurs pièces individuelles. Risque d'accident si certaines pièces sont saisies de manière incontrôlée par la lame de scie.

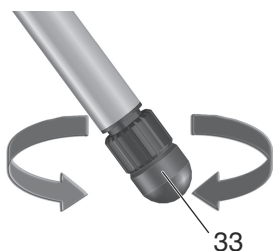


Risque de happement !

Ne jamais couper des pièces comportant des



9. Compenser les irrégularités du sol avec le pied réglable (33).



7. Mise en service



Remarque :

Lors de la première mise en service, des copeaux de caoutchouc peuvent être expulsés. Ce phénomène est tout à fait normal.

7.1 Montage

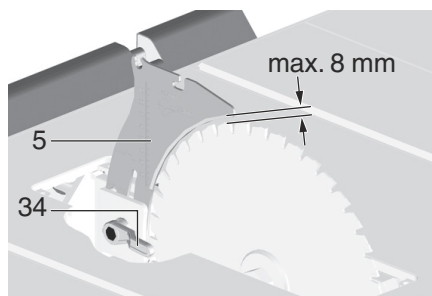
Régler le couteau diviseur (si nécessaire)



Remarque :

Le couteau diviseur (5) est déjà correctement réglé à la livraison. Un alignement lors de la mise en service est uniquement nécessaire si le couteau diviseur s'est dérégulé durant le transport.

1. Remonter la lame de scie jusqu'en haut en tournant la manivelle.
2. Insérer la clé à fourche simple (28) dans l'ouverture de l'insert de table (4), soulever l'insert de table et le retirer.
3. Desserrer le levier de blocage (34) (tourner **dans le sens inverse des aiguilles d'une montre**).
4. Tirer le couteau diviseur (5) de la position de transport inférieure vers le haut jusqu'à la butée.



5. Contrôler l'alignement du couteau diviseur :

- La distance entre le bord extérieur de la lame de scie et le couteau diviseur doit être de 3 à 8 mm.

cordes, des ficelles, des câbles, des fils ou tout autre matériel du même type.

8.1 Dispositif d'aspiration des copeaux / aspirateur tous usages

! Danger !

Certaines sciures de bois ((bois de chêne, de hêtre ou de frêne, par ex.) sont cancérigènes en cas d'inhalation. Travaillez toujours avec un dispositif d'aspiration de copeaux adapté dans les locaux fermés. Le dispositif d'aspiration doit remplir les conditions suivantes :

- Il doit être adapté au diamètre des tubulures d'aspiration (capot de protection 38 mm ; caisson à copeaux 35/44 mm) ;
- Débit d'air $\geq 460 \text{ m}^3/\text{h}$;
- Dépression au niveau de la tubulure d'aspiration de la scie $\geq 530 \text{ Pa}$;
- Vitesse de l'air au niveau de la tubulure d'aspiration de la scie $\geq 20 \text{ m/s}$.

Les tubulures d'aspiration des copeaux se trouvent sur le carter de protection de la lame de scie et sur le capot de protection.

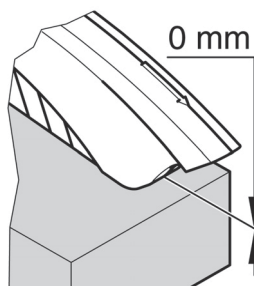
Respecter également les instructions d'utilisation du dispositif d'aspiration des copeaux !

8.2 Réglage de la hauteur de coupe

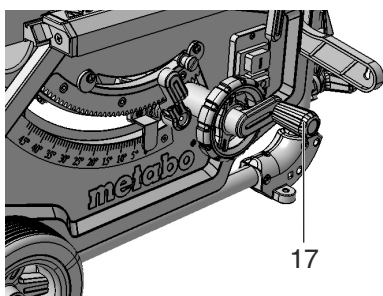
! Danger !

Les éléments ou les objets se trouvant dans la plage de réglage peuvent être saisis par la lame en rotation ! La lame de scie doit être immobile pour effectuer le réglage de la hauteur de coupe !

La hauteur de coupe de la lame de scie doit être adaptée à la hauteur de la pièce à usiner : le bord avant inférieur du capot de protection doit reposer sur la pièce à usiner.



- Régler la hauteur de coupe en tournant la manivelle (17).



i Remarque :

Avant de compenser le jeu éventuel lors du réglage de la hauteur de coupe, placez toujours la lame de scie dans la position souhaitée par le bas.

8.3 Réglage de l'inclinaison de la lame de scie

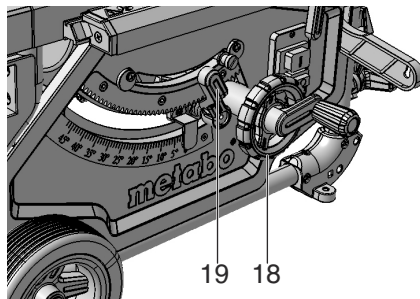
! Danger !

Les parties du corps, les objets ou les pièces se trouvant dans la plage de réglage peuvent être saisis par la lame en rotation ! La lame

de scie doit être immobile pour effectuer le réglage de l'inclinaison !

L'inclinaison de la lame de scie peut être réglée entre $-1,5^\circ$ et $46,5^\circ$.

1. Desserrer le levier de serrage (19).
2. Régler l'inclinaison de la lame de scie en tournant la manivelle (18).

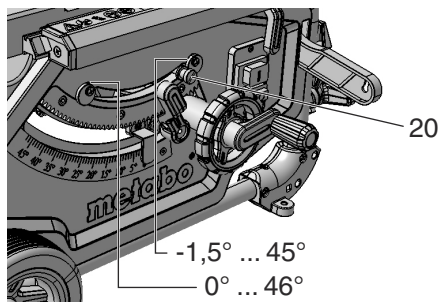


3. Bloquer l'angle d'inclinaison réglé en serrant le levier de serrage (19) (tourner dans le sens des aiguilles d'une montre).

Réglage pour les contredépouilles

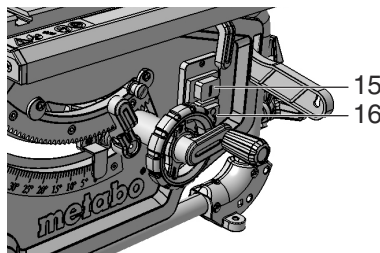
Le dispositif de réglage d'inclinaison est pourvu d'une butée à 0° et à 45° . Pour des coupes d'onglet spéciales (contredépouille), l'angle d'inclinaison peut être augmenté dans les deux sens de $1,5^\circ$.

- Retirer le limiteur d'inclinaison (20) et le placer au-dessus du disque excentrique droit = angle d'inclinaison de la lame de scie réglable entre $-1,5^\circ$ et 45° .
- Retirer le limiteur d'inclinaison (20) et le placer au-dessus du disque excentrique gauche = angle d'inclinaison de la lame de scie réglable entre 0° et $46,5^\circ$.



Interrupteur de marche/arrêt

- Marche = enfoncer l'interrupteur supérieur (15)
- pendant 1 à 2 secondes.
- Arrêt = appuyer sur l'interrupteur inférieur (16).

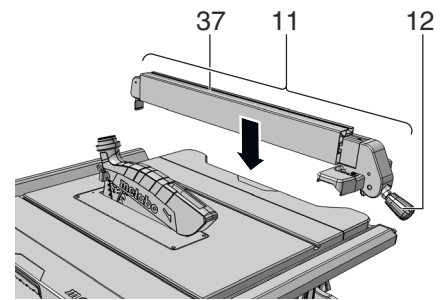


8.4 Réglage du guide latéral

Le montage s'effectue sur le profilé de guidage à l'avant de la scie.

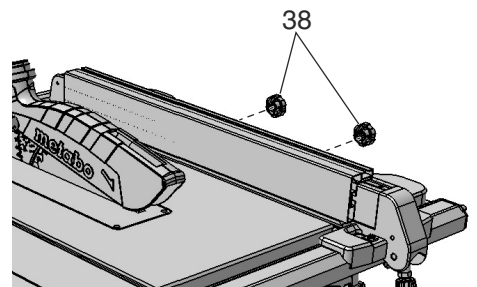
- Positionner le guide latéral (11) à droite de la lame de scie.
Le repère au niveau de la loupe indique la distance réglée entre le guide latéral et la lame de scie sur l'échelle.
- Desserrer le levier de serrage (12) du guide latéral et décaler le guide latéral, jusqu'à ce que le repère au niveau de la loupe affiche la distance souhaitée par rapport à la lame de scie.

Pour bloquer le guide latéral, pousser le levier de serrage (12) vers le bas.



- En cas de sciage avec le guide latéral, le profilé de butée (37) doit être parallèle à la lame de scie et bloqué en position à l'aide du levier de serrage (12). Pour ce faire, pousser le levier de serrage vers (12) le bas.

- Écrous moletés (38) pour la fixation du profilé de butée. Après avoir desserré les deux écrous moletés (38), le profilé de butée peut être retiré et retourné :



Bord de guidage bas :

- pour scier des pièces plates ;
- lorsque la lame de scie est inclinée.

Bord de guidage haut :

- pour scier des pièces hautes ;

8.5 Ajustement de l'indicateur sur le guide latéral

1. Aligner le guide latéral avec la lame de scie.
2. Desserrer la vis sur l'indicateur du guide latéral.
3. Faire coïncider l'indicateur sur le guide latéral et le « O » sur l'échelle graduée.
4. Resserrer la vis sur l'indicateur du guide latéral

i Remarque :

Pour éviter que la pièce ne se coince lors du sciage avec le guide latéral : déplacer le guide latéral tout à fait vers la droite et régler ensuite la largeur de coupe souhaitée.

i Remarque :

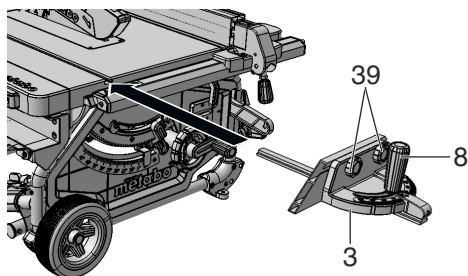
Ajustage du guide latéral (si nécessaire) : afin que la pièce ne coince pas entre le guide latéral et la lame de scie, le guide latéral doit être aligné parallèlement par rapport à la lame de scie / être réglé au max. de 0,3 mm vers l'arrière. Pour effectuer l'ajustage, desserrer les 2 vis sur la face supérieure du guide latéral, puis les resserrer.

i Remarque :

Ajustage de la force de blocage du guide latéral (si nécessaire) : si la pièce de blocage arrière se bloque avant ou après la pièce de blocage avant, un réglage peut être effectué à l'aide de l'écrou (24). Desserrer l'écrou (24) pour que la pièce de blocage arrière se bloque plus tard. Serrer l'écrou (24) pour que la pièce de blocage arrière se bloque plus tôt.

8.6 Réglage du guide transversal

Le guide transversal (3) est inséré par l'avant dans la rainure de la table de scie.



Le guide transversal peut être déplacé de 60° dans les deux sens pour les sciages en angle.

Pour les sciages à 45° et 90°, utiliser les guides prévus à cet effet.

Pour régler l'angle : desserrer la poignée de blocage (8) en la tournant dans le sens inverse des aiguilles d'une montre.



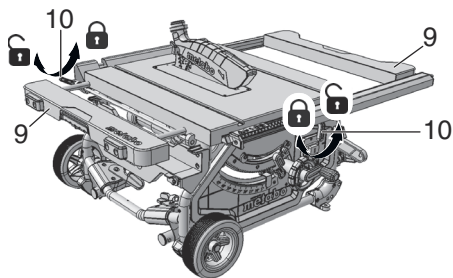
Risque de blessure !

La poignée de blocage doit être serrée à fond pour scier avec le guide transversal.

Le profilé adaptable peut être déplacé ou retiré en desserrant l'écrou moleté (39).

8.7 Réglage de la rallonge latérale de table

La rallonge latérale de table (9) augmente la surface d'appui, de manière à pouvoir maintenir en toute sécurité les pièces de grande taille.



- Pour régler la rallonge latérale de table (9) le levier de serrage (10) doit être desserré. (Pour régler la rallonge latérale de table gauche, actionner le levier de serrage arrière. (Pour régler la rallonge latérale de table droite, actionner le levier de serrage avant.)



Risque de blessure !

La poignée de blocage doit toujours être serrée lors du sciage.

Relevé sur l'échelle graduée lors du sciage avec le guide latéral

L'échelle utilisée pour relever la largeur de coupe dépend de la façon dont le profilé de butée est monté sur le guide latéral :

- Bord de guidage haut = échelle noire sur fond blanc.
- Bord de guidage bas = échelle blanche sur fond noir.

La rallonge latérale de table n'est pas utilisée pour les petites largeurs de coupe. La largeur de coupe est relevée sur l'échelle de droite, au niveau de l'indicateur du guide latéral :

- Bord de butée haut : largeurs de coupe de 0 à 25 cm possibles.
- Bord de butée bas : largeurs de coupe de 0 à 18,5 cm possibles.

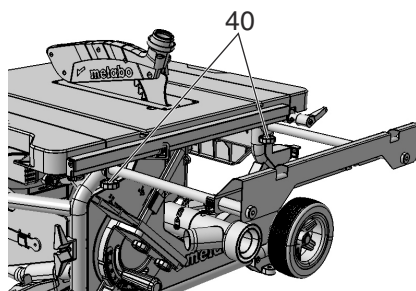
Pour scier des pièces de grande taille, il est nécessaire de sortir la (9) rallonge latérale de table

1. Placer le guide latéral en position finale sur l'échelle.
2. Retirer la rallonge latérale de table et régler le guide latéral à la distance souhaitée. La largeur de coupe est relevée sur l'échelle de gauche, au niveau de l'indicateur de l'échelle graduée.

8.8 Réglage de la rallonge de table

La rallonge de table (2) augmente la surface d'appui de manière à pouvoir maintenir en toute sécurité les longues pièces.

1. Pour sortir la rallonge de table, les deux vis moletées (40) doivent être desserrées.



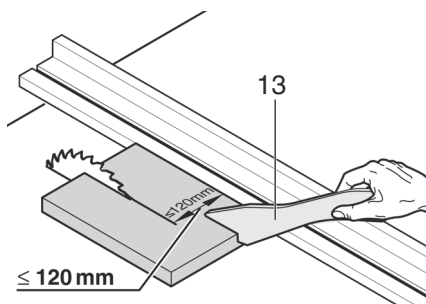
2. Retirer la rallonge de table et la régler à la distance souhaitée.
3. Resserrer les deux vis moletées.

8.9 Sciage



Danger !

Le bâton poussoir doit être utilisé lorsque la distance entre la lame de scie et le guide latéral est inférieure à 120 mm.

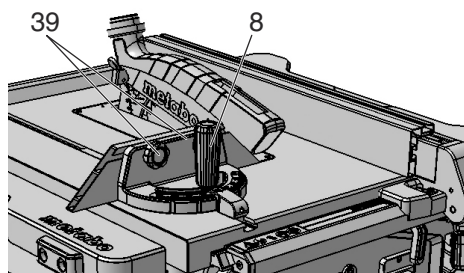


Coupe droite

1. Régler l'angle d'inclinaison et le bloquer.
2. Régler la hauteur de coupe. L'avant du capot de protection doit reposer entièrement sur la pièce à usiner.
3. Avec la lame de scie inclinée, fixer le guide latéral à gauche de la lame de scie et le régler.
4. Mettre la scie en marche.
5. Pousser la pièce à usiner de manière régulière vers l'arrière et la scier en une seule opération.
6. Arrêter l'appareil si vous ne voulez pas continuer à travailler immédiatement.

Coupe angulaire

1. Le guide transversal (3) est inséré par l'avant dans la rainure de la table de scie
2. Après avoir desserré la poignée de blocage (8), régler l'angle souhaité au niveau du guide transversal et resserrer la poignée de blocage.
3. Régler l'écart latéral entre le profilé adaptable et la lame de scie :
 - Desserrer l'écrou moleté (39) et déplacer le profilé adaptable.
 - Serrer l'écrou moleté (39).



4. Presser la pièce contre le guide transversal.
5. Scier la pièce en déplaçant le guide transversal.

6. Arrêtez l'appareil si vous ne voulez pas continuer à travailler immédiatement

9. Transport



Danger !

Avant chaque transport :

- Mettre la machine hors tension.
- Attendre que la lame se soit immobilisée.
- Retirer la fiche de la prise.
- Démontez les pièces rapportées (capot de protection, dispositif d'aspiration des copeaux). Ranger le capot de protection sur la table de sciage.
- Placer le couteau diviseur en position de transport. Comme décrit au chapitre 7.1, mais pousser le couteau diviseur (5) vers le bas jusqu'à la butée (position de transport).
- Abaisser entièrement la lame de scie à l'aide de la manivelle.
- Régler l'angle d'inclinaison de la lame de scie sur 0° et bloquer à l'aide du levier de serrage.
- Enrouler le cordon d'alimentation au niveau de l'enrouleur de câble.

Uniquement appareil avec support de machine :

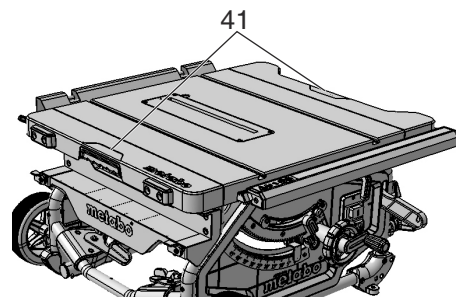
- Soulever l'appareil au niveau du châssis de cadre et le faire pivoter vers l'arrière. Redresser l'appareil verticalement et replier les pieds supérieurs. Les leviers pivotants rouges doivent à nouveau s'encliqueter.
- Pivoter l'appareil vers l'arrière et replier les pieds inférieurs. Les leviers pivotants rouges doivent à nouveau s'encliqueter.
- Rentrer les poignées et déposer l'appareil.



Risque de blocage

Rentrer entièrement les deux rallonges latérales de table et les bloquer à l'aide des leviers de serrage.

Utilisez les poignées latérales au niveau de la table (41) pour transporter l'appareil.



Attention !

Ne portez pas l'appareil en le tenant au niveau des dispositifs de protection, des rallonges latérales de table sorties/non bloquées ou des éléments de commande !

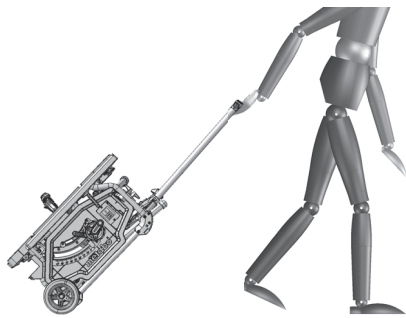


Attention !

Transportez l'appareil avec l'aide d'une deuxième personne (poids) !

Transport mobile :

- Sortir la poignée, la tourner et l'encliqueter.
- Tirer ou pousser la scie au niveau de la poignée



Pour l'expédition, utiliser si possible l'emballage d'origine.

10. Maintenance et entretien



Danger !
Avant tous travaux de maintenance et de nettoyage :

1. Mettre la machine hors tension.
2. Attendre que la scie se soit immobilisée.
3. Retirer la fiche de la prise.

- Après tous les travaux de maintenance et de nettoyage, remettre en service tous les dispositifs de sécurité et les contrôler.
- Les pièces endommagées, en particulier les dispositifs de sécurité, peuvent uniquement être remplacées par des pièces d'origine, car les pièces qui ne sont pas contrôlées et autorisées par le fabricant peuvent entraîner des dommages imprévisibles.
- Les travaux de maintenance et de réparation autres que ceux décrits dans ce chapitre peuvent uniquement être exécutés par une personne compétente.



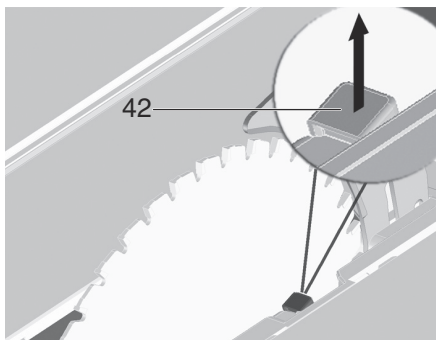
Danger !
L'utilisation d'un insert de table endommagé peut entraîner la chute de petits objets entre l'insert de table et la lame de scie, et bloquer la lame de la scie. Remplacez immédiatement l'insert de table s'il est endommagé !

10.1 Changement de lame de scie

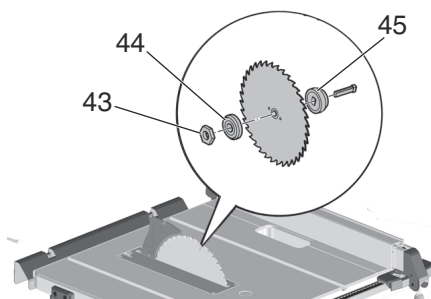


Danger !
Immédiatement après la coupe, la lame de scie peut encore être très chaude : risque de brûlures ! Laisser refroidir la lame si elle est chaude. Ne pas nettoyer la lame de scie avec des liquides inflammables.
Risque de coupe même lorsque la lame est immobile. Pour changer la lame de scie, toujours porter des gants.
Lors de l'assemblage, il est impératif de tenir compte du sens de rotation de la lame de scie !

1. Remonter la lame de scie jusqu'en haut en tournant la manivelle.
2. Retirer le capot de protection (7).
3. Insérer la clé à fourche simple (28) dans l'ouverture de l'insert de table (4), soulever l'insert de table et le retirer.
4. Tourner l'écrou de serrage (43) de la lame de scie à l'aide d'une clé à fourche (29) et tirer simultanément le levier de blocage de la lame de scie (42) vers le haut jusqu'à ce qu'il s'encliquète.



5. Tenir le levier (42) et dévisser l'écrou de serrage (43) dans le sens des aiguilles d'une montre.
6. Retirer l'écrou de serrage (43), la bride extérieure de la lame (44) de scie et la lame de scie de l'arbre porte-lame.

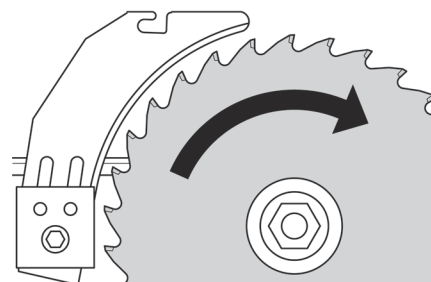


7. Nettoyer les surfaces de serrage des brides de la lame de scie (44) et (45) de la lame de scie.



Danger !
Ne pas utiliser de détergents (par ex. pour enlever des dépôts de résine), car cela pourrait détériorer les composants en métal léger et compromettre la solidité de la scie.

8. Placer la bride intérieure de la lame de scie (45) sur l'arbre moteur.
9. Monter la nouvelle lame de scie en respectant le sens de rotation !



Danger !
Utilisez uniquement des lames de scie qui correspondent aux indications figurant dans les caractéristiques techniques et à la norme EN 847-1 – en cas d'utilisation de lames de scie inappropriées ou endommagées, la force centrifuge peut brusquement projeter les pièces.

Il est interdit d'employer :

- des lames de scie dont la vitesse maximale admissible est inférieure à la vitesse nominale à vide de l'arbre porte-lame (voir « Caractéristiques techniques ») ;
- des lames de scie en acier rapide (HS ou HSS) ;
- des lames de scie dont le corps est plus épais ou la largeur de coupe est plus petite que l'épaisseur du couteau diviseur.
- des lames présentant des dommages visibles ;
- des meules à tronçonner.



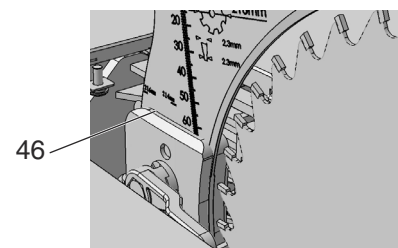
- Utilisez uniquement des pièces d'origine pour monter la lame de scie.
- Ne pas utiliser de bagues de réduction libres ; la lame de scie pourrait se défaire.
- Les lames doivent être montées de manière à tourner sans déséquilibre ni à-coups et sans se détacher lors du fonctionnement.

10. Placer la bride extérieure de la lame de scie (44).
11. Visser l'écrou de serrage (43) (filetage à gauche !). Tourner l'écrou de serrage (43) à l'aide d'une clé à fourche (29) et tirer simultanément le levier de blocage de la lame de scie (42) vers le haut jusqu'à ce qu'il s'encliquète.
12. Tenir le levier (42) et serrer l'écrou de serrage dans le sens inverse des aiguilles d'une montre.



- Ne pas rallonger l'outil servant à serrer la lame.
- Ne pas frapper sur l'outil pour serrer la vis de fixation.

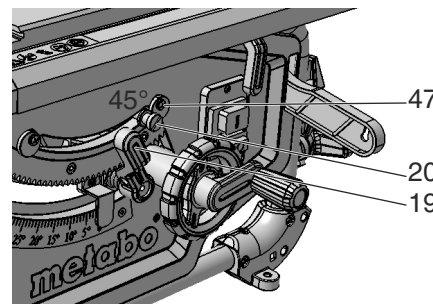
13. Régler le couteau diviseur par rapport à la taille de la lame de scie (46). (Réglage du couteau diviseur voir 7.1)



14. Replacer l'insert de table (4) et pousser pour le fixer.
15. Fixer le capot de protection (7).

10.2 Réglage du limiteur de butée

1. Régler le limiteur d'inclinaison (20) de l'angle sur 0° / 45°.



2. Bloquer l'angle d'inclinaison réglé en bloquant le levier de serrage (19).
3. Contrôler l'angle d'inclinaison :
 - 0° = perpendiculaire à la table de sciage
 - 45° avec cote angulaire séparée.

Si ces valeurs ne sont pas respectées précisément :

4. Desserrer la vis à tête cruciforme (47) sur le disque d'excentrique correspondant et déplacer le disque d'excentrique, jusqu'à ce que l'angle d'inclinaison par rapport à la table de sciage soit exactement de 0° (= perpendiculaire), respectivement 45°, dans les positions finales.
5. Resserrer la vis à tête cruciforme sur le disque d'excentrique.
6. Après le réglage du limiteur de butée, réajuster le cas échéant l'échelle d'angle sur la face avant.

**Remarque :**

Pour régler le limiteur d'inclinaison de $-1,5^\circ$ à $46,5^\circ$, le levier limiteur de butée doit être sorti.

10.3 Stockage de la machine**Danger !**

Conservez l'appareil hors de portée des enfants. Conservez l'appareil de manière à ce qu'il ne puisse pas être mis en marche par des personnes non autorisées et que personne ne puisse se blesser au niveau de l'appareil en position debout.

**Attention !**

Ne pas entreposer l'appareil en plein air ni dans un endroit humide sans protection.

10.4 Maintenance**Nettoyage de la scie**

- Éliminer les sciures et les poussières à l'aide d'un aspirateur ou d'une brosse :
 - éléments de guidage pour le réglage de la lame de scie ;
 - fentes d'aération du moteur ;
 - carter de protection de la lame de scie ;
 - dispositif de réglage de la hauteur ;
 - guide pivotant.

Avant chaque mise en marche

Vérifier visuellement si

- la distance lame de scie – couteau diviseur est de 3 à 8 mm,
- le couteau diviseur est aligné par rapport à la lame de scie.

Contrôler visuellement le bon état du cordon d'alimentation et la fiche secteur ; le cas échéant, faire remplacer les pièces défectueuses par un électricien.

Lors de chaque arrêt

Contrôler si la lame de scie continue de tourner pendant plus de 10 secondes ; si elle tourne plus longtemps, faire remplacer le moteur par un électricien.

1 fois par mois (en cas d'utilisation journalière)

Éliminer les sciures à l'aide d'un aspirateur ou d'un pinceau ; lubrifier légèrement les éléments de guidage :

- tige filetée et tiges de guidage pour le réglage de la hauteur ;
- segments pivotants.

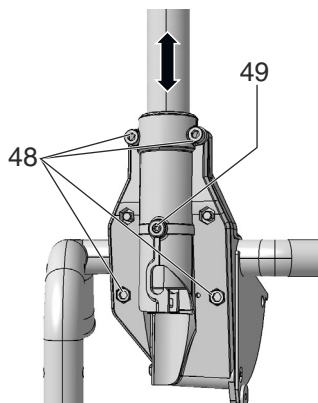
Toutes les 150 heures de fonctionnement

Contrôler tous les raccords à vis et les resserrer si nécessaire.

Si nécessaire :

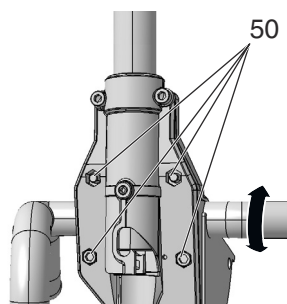
Régler les douilles de guidage des pieds de table.

- Tourner les vis à six pans creux (48) dans le sens des aiguilles d'une montre = le guidage se déplace difficilement.
- Tourner les vis à six pans creux (48) dans le sens inverse des aiguilles d'une montre = le guidage se déplace facilement.
- réglage de précision supplémentaire à l'aide de la vis sans tête (49).



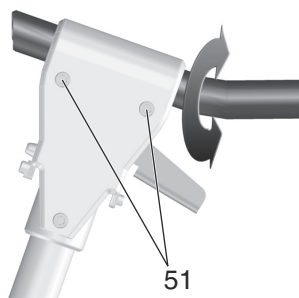
Régler les douilles de guidage du support de pied avant :

- Tourner les vis à six pans creux (50) dans le sens des aiguilles d'une montre = le guidage se déplace difficilement.
- Tourner les vis à six pans creux (50) dans le sens inverse des aiguilles d'une montre = le guidage se déplace facilement.



Régler les douilles de guidage du support de pied arrière :

- Tourner les vis à six pans creux (51) dans le sens des aiguilles d'une montre = le guidage se déplace difficilement.
- Tourner les vis à six pans creux (51) dans le sens inverse des aiguilles d'une montre = le guidage se déplace facilement.



Serrer uniformément toutes les vis à six pans creux.

11. Trucs et astuces

- Avant de scier, effectuer des essais de coupe sur des chutes de même type.
- Poser toujours la pièce à usiner sur la table de sciage de manière à ce qu'elle ne puisse pas basculer ou vaciller (par ex. la face convexe d'une planche incurvée doit être tournée vers le haut).
- Pour scier de manière rationnelle des tronçons de même longueur, utiliser une butée en longueur.
- Garder les surfaces de table dans un état propre.

12. Problèmes et dérangements**Danger !**

Avant chaque dépannage :

1. Mettre la machine hors tension.

2. Retirer la fiche de la prise.**3. Attendre que la lame se soit immobilisée.**

Après chaque intervention, remettre en service tous les dispositifs de sécurité, puis les contrôler.

Le moteur ne tourne pas

La protection contre le redémarrage s'est déclenchée. Si la fiche secteur est branchée alors que la machine est en marche, ou si l'alimentation est rétablie après une coupure de courant, la machine ne démarre pas :

- éteindre la machine et la remettre en marche.

Pas de tension d'alimentation :

- Contrôler le câble, la fiche, la prise et le fusible.

Surchauffe du moteur due par ex. à l'utilisation d'une lame de scie émoussée ou à une accumulation de copeaux dans le carter de l'appareil :

- éliminer la cause de la surchauffe, laisser refroidir quelques minutes. Remettre ensuite l'appareil en marche.

La vitesse de rotation n'est pas atteinte

Protection contre les surcharges : la vitesse en charge est **FORTEMENT** réduite :

- la température du moteur est trop élevée ! Laisser fonctionner la machine à vide jusqu'à ce que la machine soit refroidie.

Protection contre les surcharges : la vitesse en charge est **LÉGÈREMENT** réduite :

- La machine est en surcharge. Continuer de travailler à charge réduite.

La vitesse de rotation maximale indiquée n'est pas atteinte - le moteur reçoit une tension secteur insuffisante :

- Utiliser un cordon d'alimentation plus court ou avec une section plus grande ($\geq 1,5 \text{ mm}^2$).
- Faire contrôler l'alimentation électrique par un électricien.

La puissance de la scie diminue

Lame de scie émoussée (la lame présente éventuellement des traces de brûlure sur le côté) :

- Remplacer la lame de scie (chapitre 10. Maintenance).

Éjection de copeaux bouchée

Pas de dispositif d'aspiration raccordé ou puissance d'aspiration trop faible :

- Raccorder un dispositif d'aspiration ou augmenter la puissance d'aspiration (vitesse de l'air $\geq 20 \text{ m/sec}$ au niveau du flexible d'éjection des copeaux).

13. Accessoires

Utilisez uniquement des accessoires originaux Metabo

Utiliser exclusivement des accessoires, qui sont conformes aux exigences et aux données caractéristiques indiquées dans la présente notice d'utilisation.

Lame de scie circulaire Precision Cut, réf. : 6.28062

– Large éventail d'applications dans le travail du bois

– Pour des résultats excellents et nets lors de coupes longitudinales et transversales dans le bois tendre et le bois dur

Lame de scie circulaire Multi Cut, réf. : 6.28063

– Utilisation universelle sur des matériaux exigeants

– Idéale pour de nombreuses applications dans l'aménagement intérieur

– Résultats de coupe parfaits même pour les coupes transversales dans le bois massif, les panneaux de particules bruts, revêtus ou plaqués, le MDF

– Pour les exigences les plus élevées en matière de qualité de coupe, par ex. stratifié, plastiques, profils en aluminium, cuivre, laiton à paroi fine

Gamme d'accessoires complète, voir www.metabo.com ou catalogue.

14. Réparations



Danger !

Pour des raisons de sécurité, les réparations sur les outils électriques doivent uniquement être effectués par des électriciens et en utilisant des pièces de rechange d'origine !

Pour toute réparation sur un outil Metabo, contacter le représentant Metabo. Voir les adresses sur www.metabo.com.

Les listes des pièces détachées peuvent être téléchargées sur www.metabo.com.

15. Protection de l'environnement

Suivre les réglementations nationales concernant l'élimination dans le respect de l'environnement et le recyclage des machines, emballages et accessoires.



Uniquement pour les pays de l'UE : ne jetez pas les appareils électriques dans les ordures ménagères ! Conformément à la directive européenne 2002/96/CE relative aux déchets d'équipements électriques ou électroniques (DEEE), et à sa transposition dans la législation nationale, les appareils électriques doivent être collectés à part et être soumis à un recyclage respectueux de l'environnement.

16. Caractéristiques techniques

Commentaires sur les indications de la page 3.

Sous réserve de modifications allant dans le sens du progrès technique.

U	= tension secteur
P ₁	= puissance absorbée
P ₂	= puissance débitée
I	= courant nominal
F	= protection par fusible min.
IP	= type de protection
n ₀	= vitesse à vide
v ₀	= vitesse de coupe max.
W	= épaisseur du couteau diviseur
D	= diamètre de la lame de scie (extérieur)
d	= trou de la lame de scie (intérieur)
b	= largeur de coupe
a	= épaisseur max. du corps de la lame de scie
T _{90°}	= hauteur de coupe avec lame de scie verticale
T _{45°}	= hauteur de coupe avec inclinaison de 45° de la lame de scie
S _{x°}	= plage d'inclinaison de la lame de scie
L _p	= largeur de coupe max. avec le guide latéral
L _W	= largeur de coupe transversale max. avec la butée angulaire
A ₁	= dimensions sans support de machine (LxlxH)
A ₂	= dimensions avec support de machine (LxlxH)
S _L	= longueur de la table de sciage
S _B	= largeur de la table de sciage
m	= poids de la machine
~	Courant alternatif

Les caractéristiques indiquées sont soumises à tolérance (selon les normes en vigueur correspondantes).



Valeurs d'émission

Ces valeurs permettent l'estimation des émissions de l'outil électrique et la comparaison entre différents outils électriques. Selon les conditions d'utilisation, l'état de l'outil électrique ou les accessoires utilisés, la sollicitation réelle peut varier plus ou moins. Pour l'estimation, tenir compte des pauses de travail et des phases de sollicitation moindre. Définir des mesures de protection pour l'utilisateur sur la base des valeurs estimatives adaptées en conséquence, p. ex. mesures organisationnelles.

Niveaux sonores types A évalués :

L _{pA}	= niveau de pression acoustique
L _{WA}	= niveau de puissance acoustique
K _{pA} , K _{WA}	= incertitude



Porter des protège-oreilles !

Originele gebruikershandleiding

Inhoudsopgave

1. Voorgeschreven gebruik van het systeem
2. Algemene veiligheidsinstructies
3. Speciale veiligheidsinstructies
4. Overzicht
5. Opstelling
6. Inbedrijfstelling
7. Bediening
8. Transport
9. Service en onderhoud
10. Handige tips
11. Problemen en storingen
12. Toebehoren
13. Reparatie
14. Milieubescherming
15. Technische gegevens

1. Conformiteitsverklaring

Wij verklaren op eigen en uitsluitende verantwoording: Deze tafelcirkelzagen, geïdentificeerd door type en serienummer *1), voldoen aan alle relevante bepalingen van de richtlijnen *2) en normen *3). Testrapport *4), Uitvoerende keuringsinstantie *5), Technische documentatie bij *6) - zie pagina 3.

2. Voorgeschreven gebruik van het systeem

De tafelcirkelzaag is bedoeld om massief hout, fineerhout, spaanplaten, meubelplaten en gelijksoortige materialen in de lengte of dwars door te zagen.

Metaal zagen is toegestaan, mits er op het volgende gelet wordt:

- Alleen met geschikt zaagblad (zie hoofdstuk 13. Toebehoren*)
- Alleen non-ferro metalen (geen hardmetaal of gehard metaal, geen magnesium)

Het zagen van ronde werkstukken is uitsluitend toegestaan als het werkstuk stevig vastgezet wordt. Ronde werkstukken hebben de neiging tegen de draairichting van het zaagblad los te komen.

Bij het smalkantzagen van vlakke werkstukken moet een geschikte aanslag gebruikt worden om een veilige geleiding te garanderen.

Het apparaat mag niet gebruikt worden voor het maken van sponningen of groeven.

Het apparaat niet gebruiken voor inkepingen (in het werkstuk eindigende groef).

Het apparaat niet alleen voor invalzagen gebruiken.

Het is ten stelligste verboden om het apparaat te gebruiken voor een doel waarvoor het niet ontworpen werd of waarvoor het niet geschikt is. Voor schade door foutief gebruik aanvaardt de fabrikant geen verantwoordelijkheid.

Een ombouw van de machine of het gebruik van onderdelen die niet gekeurd en vrijgegeven zijn door de fabrikant kunnen tijdens het gebruik onvoorziene beschadigingen veroorzaken.

3. Algemene veiligheidsinstructies



Let ter bescherming van uzelf en de machine op de met dit symbool aangegeven passages!



WAARSCHUWING – Lees ter vermindering van het risico van letsel de gebruikershandleiding.

Geef uw elektrisch gereedschap alleen met deze documenten aan anderen door.

Algemene veiligheidsinstructies voor elektrisch gereedschap

WAARSCHUWING – Lees alle veiligheidsinstructies en aanwijzingen.

Wanneer de veiligheidsinstructies en aanwijzingen niet in acht worden genomen, kan dit een elektrische schok, brand en/of ernstig letsel tot gevolg hebben.

Bewaar alle veiligheidsinstructies en aanwijzingen goed met het oog op toekomstig gebruik! Het in de veiligheidsinstructies gebruikte begrip "elektrisch gereedschap" heeft betrekking op elektrisch gereedschap voor gebruik op het stroomnet (met aansluitkabel) en op elektrisch gereedschap voor gebruik met een accu (zonder aansluitkabel).

3.1 Veiligheid op de werkplek

a) **Houd uw werkomgeving schoon en goed verlicht.** Een rommelige of onverlichte werkomgeving kan tot ongevallen leiden.

b) **Werk met het elektrisch gereedschap niet in een omgeving met explosiegevaar waarin zich brandbare vloeistoffen, gassen of stoffen bevinden.** Elektrisch gereedschap veroorzaakt vonken die het stof of de dampen tot ontsteking kunnen brengen.

c) **Houd kinderen en andere personen tijdens het gebruik van het elektrisch gereedschap uit de buurt.** Wanneer u wordt afgeleid, kunt de controle over het gereedschap verliezen.

3.2 Elektrische veiligheid

a) **De aansluitstekker van het elektrisch gereedschap moet in het stopcontact passen.** De stekker mag in geen geval worden veranderd. Gebruik geen adapterstekker in combinatie met geaard elektrisch gereedschap. Onveranderde stekkers en passende stopcontacten beperken het risico van een elektrische schok.

b) **Voorkom aanraking van het lichaam met geaarde oppervlakken, bijvoorbeeld van buizen, verwarmingen, fornuizen en koelkasten.** Er bestaat een verhoogd risico door een elektrische schok wanneer uw lichaam geaard is.

c) **Houd het elektrisch gereedschap uit de buurt van regen en vocht.** Het binnendringen van water in elektrisch gereedschap vergroot het risico van een elektrische schok.

d) **Gebruik de aansluitleiding niet voor een verkeerd doel, om het elektrisch gereedschap te dragen of op te hangen of om de stekker uit het stopcontact te trekken.** Houd de aansluitleiding uit de buurt van hitte, olie, scherpe randen en bewegende apparaatdelen. Beschadigde of in de war geraakte aansluitleidingen vergroten het risico van een elektrische schok.

e) **Wanneer u buitenshuis met elektrisch gereedschap werkt, dient u alleen verlengsnoeren te gebruiken die voor gebruik buitenshuis geschikt zijn.** Het gebruik van een voor gebruik buitenshuis geschikt verlengsnoer beperkt het risico van een elektrische schok.

f) **Wanneer het onvermijdelijk is om elektrisch gereedschap in een vochtige omgeving te gebruiken, maak dan gebruik van een aardlekschakelaar.** Het gebruik van een aardlekschakelaar beperkt het risico van een elektrische schok.

3.3 Veiligheid van personen

a) **Wees alert, let goed op wat u doet en ga met verstand te werk bij het gebruik van het elektrisch gereedschap.** Gebruik geen elektrisch gereedschap wanneer u moe bent of onder invloed staat van drugs, alcohol of medicijnen. Een moment van onoplettendheid bij het gebruik van elektrisch gereedschap kan tot ernstige verwondingen leiden.

b) **Draag persoonlijke beschermingsmiddelen en altijd een veiligheidsbril.** Het dragen van persoonlijke beschermingsmiddelen zoals een stofmasker, slipvast werkschoenen, een veiligheidshelm of gehoorbescherming, afhankelijk van de aard en het gebruik van het elektrisch gereedschap, vermindert het risico van verwondingen.

c) **Voorkom per ongeluk inschakelen.** Verzekert u ervan dat het elektrisch gereedschap uitgeschakeld is, voordat u het

op de stroomvoorziening en/of de accu aansluit, het oppakt of het draagt. Wanneer u bij het dragen van het elektrisch gereedschap uw vinger aan de schakelaar hebt of wanneer u het gereedschap ingeschakeld op de stroomvoorziening aansluit, kan dit tot ongevallen leiden.

d) **Verwijder instelgereedschap of schroefslutels voordat u het elektrisch gereedschap inschakelt.** Gereedschap of sleutels in een draaiend deel van het apparaat kan tot verwondingen leiden.

e) **Vermijd een abnormale lichaamshouding.** Zorg ervoor dat u stevig staat en steeds in evenwicht blijft.

Daardoor kunt u het elektrisch gereedschap in onverwachte situaties beter onder controle houden.

f) **Draag geschikte kleding.** Draag geen loshangende kleding of sieraden. Houd haren en kleding uit de buurt van bewegende delen. Loshangende kleding, sieraden en lange haren kunnen door bewegende delen worden meegenomen.

g) **Wanneer stofafzuigings- of stofopvangvoorzieningen kunnen worden gemonteerd, dient u zich ervan te verzekeren dat deze zijn aangesloten en juist worden gebruikt.** Het gebruik van een stofafzuiging kan het gevaar door stof verminderen.

h) **Waan uzelf niet ten onrechte veilig en vergeet niet de veiligheidsregels voor elektrisch gereedschap in acht te nemen, ook al bent u na veelvuldig gebruik vertrouwd met het elektrisch gereedschap.** Onvoorzichtig te werk gaan kan binnen enkele fracties van een seconde tot ernstig letsel leiden.

3.4 Gebruik van en omgang met het elektrisch gereedschap

a) **Overbelast het apparaat niet.** Gebruik voor uw werkzaamheden het daarvoor bestemde elektrische gereedschap. Met het passende elektrische gereedschap werkt u beter en veiliger binnen het aangegeven capaciteitsbereik.

b) **Gebruik geen elektrisch gereedschap waarvan de schakelaar defect is.** Elektrisch gereedschap dat niet meer kan worden in- of uitgeschakeld, is gevaarlijk en moet worden gerepareerd.

c) **Trek de stekker uit het stopcontact en/of verwijder een afneembare accu, voordat u het apparaat instelt, toebehoren wisselt of het apparaat weglegt.** Deze voorzorgsmaatregel voorkomt onbedoeld starten van het elektrisch gereedschap.

d) **Bewaar niet-gebruikt elektrisch gereedschap buiten bereik van kinderen.** Laat het apparaat niet gebruiken door personen die er niet mee vertrouwd zijn of deze aanwijzingen niet hebben gelezen. Elektrisch gereedschap is gevaarlijk wanneer dit door onervaren personen worden gebruikt.

e) **Verzorg het elektrisch gereedschap en toebehoren zorgvuldig.** Controleer of bewegende delen correct functioneren en niet vastklemmen en of onderdelen zodanig gebroken of beschadigd zijn dat de werking van het elektrisch gereedschap nadelig wordt beïnvloed. Laat beschadigde delen repareren voordat u het apparaat gebruikt. Veel ongevallen worden veroorzaakt door slecht onderhouden elektrisch gereedschap.

f) **Houd snijgereedschap scherp en schoon.** Zorgvuldig onderhouden snijgereedschap met scherpe snijkanten klemmen minder snel vast en zijn gemakkelijker te geleiden.

g) **Gebruik elektrisch gereedschap, toebehoren, inzetgereedschap enz. volgens deze aanwijzingen.** Let daarbij op de arbeidsomstandigheden en de uit te voeren werkzaamheden. Het gebruik van elektrisch gereedschap voor andere dan de voorziene toepassingen kan tot gevaarlijke situaties leiden.

h) **Zorg ervoor dat grepen en grijpvlakken droog, schoon en vrij van olie en vet zijn.** Gladde grepen en grijpvlakken maken een veilige bediening en de controle van het elektrisch gereedschap in onverwachte situaties onmogelijk.

3.5 Service

a) **Laat het elektrisch gereedschap alleen repareren door gekwalificeerd en vakkundig personeel en alleen met originele reserveonderdelen. Daarmee wordt gewaarborgd dat de veiligheid van het gereedschap in stand blijft.**

3.6 Overige veiligheidsinstructies

– Deze gebruikershandleiding is bedoeld voor personen met technische basiskennis in de omgang met apparaten zoals het hier beschreven apparaat. Wanneer u geen enkele ervaring heeft met dergelijke apparaten, moet u eerst een beroep doen op de hulp van ervaren personen.

– Voor schade die ontstaat, omdat geen nota werd genomen van deze gebruikershandleiding, aanvaardt de fabrikant geen aansprakelijkheid.

De informatie in deze gebruikershandleiding is als volgt gekenmerkt:



Gevaar!
Waarschuwing voor lichamelijk letsel of milieuschade.



Gevaar voor elektrische schok!
Waarschuwing voor lichamelijk letsel door elektrische schok.



Intrekgevaar!
Waarschuwing voor lichamelijk letsel door meetrokken van lichaamsdelen of kleding.



Let op!
Waarschuwing voor materiële schade.



Aanwijzing:
Aanvullende informatie.

4. Speciale veiligheidsinstructies

4.1 Veiligheidsinstructies met betrekking tot de beschermingsafdekking

a) **Beschermingsafdekkingen gemonteerd laten. Beschermingsafdekkingen moeten in functionerende toestand en correct gemonteerd zijn.** Losse, beschadigde of niet correct functionerende beschermingsafdekkingen moeten gerepareerd of vervangen worden.

b) **Gebruik voor zaagsneden altijd de zaagblad-beschermingsafdekking en het spouwmes.** Voor zaagsneden waarbij het zaagblad volledig door de werkstukdikte zaagt, wordt het risico van verwondingen beperkt door de beschermingsafdekking en andere veiligheidsvoorzieningen.

c) **Bevestig na voltooiing van arbeidsprocessen (bv. sponningen maken), waarbij het verwijderen van beschermingsafdekking en spouwmes noodzakelijk is, onmiddellijk weer het beschermingssysteem.** De beschermingsafdekking en het spouwmes beperken het risico van verwondingen.

d) **Controleer vóór het inschakelen van het elektrisch gereedschap of het zaagblad de beschermingsafdekking, het spouwmes of het werkstuk niet aanraakt.** Onbedoeld contact van deze componenten met het zaagblad kan tot een gevaarlijke situatie leiden.

e) **Stel het spouwmes af volgens de beschrijving in deze gebruiksaanwijzing.** Verkeerde afstanden, positie en afstelling kunnen tot gevolg hebben dat het spouwmes een terugslag niet effectief verhindert.

f) **Om te kunnen functioneren, moet hij zich in de zaagvoeg bevinden.** Bij zaagsneden in werkstukken die te kort zijn om het spouwmes erin te laten grijpen, functioneert het spouwmes niet. Onder deze omstandigheden kan een terugslag niet door het spouwmes verhindert worden.

g) **Gebruik het bij het spouwmes passende zaagblad.** Opdat het spouwmes juist functioneert, moet de zaagbladdiameter bij het desbetreffende spouwmes passen, het stamblad dunner zijn dan het spouwmes en de tandbreedte meer dan de spouwmesdikte bedragen.

4.2 Veiligheidsinstructies voor zaagprocedures



a) **GEVAAR Kom met uw vingers en handen niet in de buurt van het zaagblad of in het zaagbereik.** Door een moment van onoplettendheid of uitglijden, zou uw hand naar het zaagblad geleid kunnen worden en ernstig letsel kunnen ontstaan.

b) **Voer het werkstuk alleen tegen de draairichting in aan het zaagblad toe.** Het toevoeren van het werkstuk in dezelfde richting als de draairichting van het zaagblad boven de tafel kan ertoe leiden dat het werkstuk en uw hand in het zaagblad getrokken worden.

c) **Gebruik bij lengtesneden nooit de verstekaanslag voor het toevoeren van het werkstuk, en gebruik bij dwarsneden met de verstekaanslag nooit ook nog de parallelaanslag voor de lengte-instelling.** Door het werkstuk gelijktijdig te geleiden met de parallelaanslag en de verstekaanslag is het waarschijnlijker dat het zaagblad klemt en dat er terugslag ontstaat.

d) **Oefen bij lengtesneden de toevoerkraft op het werkstuk altijd tussen aanslagrail en zaagblad uit. Gebruik een schuifstok, als de afstand tussen aanslagrail en zaagblad minder is dan 150 mm, en een schuifblok, als de afstand minder dan 50 mm bedraagt.** Dergelijke "arbeidshulpmiddelen" zorgen ervoor dat uw hand op een veilige afstand van het zaagblad blijft.

e) **Gebruik alleen de meegeleverde schuifstok van de fabrikant of één die volgens de aanwijzingen geproduceerd is.** De schuifstok zorgt voor voldoende afstand tussen hand en zaagblad.

f) **Gebruik nooit een beschadigde of aangezaagde schuifstok.** Een beschadigde schuifstok kan breken en ertoe leiden dat uw hand in het zaagblad terecht komt.

g) **Werk niet "uit de vrije hand". Gebruik altijd de parallelaanslag of de verstekaanslag om het werkstuk aan te leggen en te geleiden.** "Uit de vrije hand" betekent, het werkstuk in plaats van met parallelaanslag of verstekaanslag met de handen te steunen of te geleiden. Zagen uit de vrije hand leidt tot verkeerde uitlijning, vastklemmen en terugslag.

h) **Grijp nooit om of over een draaiend zaagblad.** Het grijpen naar een werkstuk kan leiden tot het onbedoeld aanraken van het draaiende zaagblad.

i) **Stut lange en/of brede werkstukken achter en/of aan de zijkant van de zaagtafel zo, dat deze horizontaal blijven.** Lange en/of brede werkstukken hebben de neiging om op de rand van de zaagtafel om te kantelen; dit leidt tot controleverlies, vastklemmen van het zaagblad en terugslag.

j) **Voer het werkstuk gelijkmatig toe. Buig of draai het werkstuk niet. Mocht het zaagblad vastklemmen, schakel dan het elektrisch gereedschap meteen uit, trek de stekker uit het stopcontact en hef de oorzaak voor het vastklemmen op.** Het vastklemmen van het zaagblad door het werkstuk kan tot terugslag of tot het blokkeren van de motor leiden.

k) **Verwijder afgezaagd materiaal niet terwijl de zaag loopt.** Afgezaagd materiaal kan zich tussen zaagblad en aanslagrail of in de beschermingsafdekking afzetten en bij het verwijderen uw vingers in het zaagblad trekken. Schakel de zaag uit en wacht tot het zaagblad tot stilstand gekomen is, voordat u het materiaal verwijdert.

l) **Gebruik voor lengtesneden op werkstukken die dunner zijn dan 2 mm een extra parallelaanslag.** Dunne werkstukken kunnen zich onder de parallelaanslag vastzetten en tot terugslag leiden.

4.3 Terugslag - oorzaken en bijbehorende veiligheidsinstructies

Een terugslag is de plotselinge reactie van het werkstuk ten gevolge van een zaagblad dat blijft haken of vastklemt, of een schuin geleide snede in het werkstuk gerelateerd aan het zaagblad, of als een deel van het werkstuk tussen zaagblad en parallelaanslag of een ander vaststaand object wordt ingeklemd.

In de meeste gevallen wordt het werkstuk bij een terugslag door het achterste deel van het

zaagblad gegrepen, van de zaagtafel opgetild en in de richting van de operator geslingerd.

Een terugslag is het gevolg van een verkeerd gebruik van de tafelfcirkelzaag. Deze kan worden verhinderd door passende veiligheidsmaatregelen te nemen, zoals hieronder beschreven.

a) **Ga nooit in een directe lijn met het zaagblad staan. Blijf altijd staan aan de zijde van het zaagblad, waarop zich de aanslagrail bevindt.** Bij een terugslag kan het werkstuk met hoge snelheid op personen geslingerd worden, die voor en in één lijn met het zaagblad staan.

b) **Grijp nooit over of achter het zaagblad om aan het werkstuk te trekken of het te ondersteunen.** Dit kan leiden tot het onbedoeld aanraken van het zaagblad of een terugslag kan ertoe leiden dat uw vingers in het zaagblad getrokken worden.

c) **Houd en druk het werkstuk dat afgezaagd wordt nooit tegen het draaiende zaagblad.** Het drukken van het werkstuk dat afgezaagd wordt tegen het zaagblad leidt tot vastklemmen en terugslag.

d) **Richt de aanslagrail parallel aan het zaagblad uit.** Een niet uitgerichte aanslagrail drukt het werkstuk tegen het zaagblad en produceert een terugslag.

e) **Gebruik bij verdede zaagsneden (bv. sponningen maken) een drukelement om het werkstuk tegen tafel en aanslagrail te geleiden.** Met een drukelement kunt u het werkstuk bij terugslag beter controleren.

f) **Ondersteun grote platen om het risico van een terugslag door een klemmend zaagblad te verminderen.** Grote platen kunnen doorbuigen onder hun eigen gewicht. Platen dienen aan beide zijden te worden ondersteund, zowel bij de zaagvoeg als bij de rand.

g) **Wees bijzonder voorzichtig bij het zagen van werkstukken, die gedraaid zijn, knopen vertonen, vervormd zijn of niet over een rechte kant beschikken, waarop ze met een verstekaanslag of langs een aanslagrail geleid kunnen worden.** Een vervormd, gedraaid werkstuk is instabiel en leidt tot een verkeerde uitlijning van de zaagvoeg met het zaagblad, tot vastklemmen en terugslag.

h) **Zaag nooit meerdere op elkaar of achter elkaar gestapelde werkstukken.** Het zaagblad zou één of meerdere delen kunnen grijpen en een terugslag kunnen veroorzaken.

i) **Wanneer u een zaag die in het werkstuk steekt weer wilt starten, centreert u het zaagblad in de zaagvoeg zo, dat de zaagtanden niet in het werkstuk zijn blijven haken.** Klemt het zaagblad, dan kan het werkstuk opgetild worden en een terugslag veroorzaakt worden op het moment dat de zaag opnieuw wordt gestart.

j) **Houd de zaagbladen schoon, scherp en voldoende vertand. Gebruik nooit vervormde zaagbladen of zaagbladen met gescheurde of gebroken tanden.** Scherpe zaagbladen met de juiste vertanding beperken vastklemmen, blokkeren en terugslag tot een minimum.

4.4 Veiligheidsinstructies voor de bediening van tafelfcirkelzagen

a) **Schakel de tafelfcirkelzaag uit en koppel hem los van de netspanning, voordat u de inlegplaat verwijdert, het zaagblad vervangt, instellingen aan het spouwmes, terugslagbeveiliging of de zaagbladbescherming uitvoert, en na iedere afgesloten zaagprocedure.** Voorzorgsmaatregelen dienen ter vermindering van ongevallen.

b) **Laat de tafelfcirkelzaag nooit zonder toezicht lopen. Schakel het elektrisch gereedschap uit en ga niet weg, voordat het volledig tot stilstand gekomen is.** Een zaag die zonder toezicht loopt, vormt een ongecontroleerd gevaar.

c) **Stel de tafelfcirkelzaag op een plaats op, die vlak is en goed verlicht en waar u veilig kunt staan met behoud van uw evenwicht.** De plaats van opstelling moet voldoende ruimte bieden om de grootte van uw werkstukken goed te hanteren. Rommelige, onverlichte werkomgevingen en oneffen, gladde vloeren kunnen leiden tot ongevallen.

d) Verwijder regelmatig zaagsel onder de zaagtafel en/of van de stofafzuiging.

Opgehoopt zaagsel is brandbaar en kan vanzelf ontvlammen.

e) **Zet de tafelcirkelzaag vast.** Een niet correct vastgezette tafelcirkelzaag kan bewegen of kantelen.

f) **Verwijder instelgereedschap, houtresten enz. van de tafelcirkelzaag, voordat u deze inschakelt.** Afbuiging of eventueel vastklemmen kunnen gevaarlijk zijn.

g) **Gebruik altijd zaagbladen van de juiste grootte en met de juiste opnameboring (bijv. stervormig of rond).** Zaagbladen die niet bij de montagedelen van de zaag passen, lopen scheef en leiden tot verlies van controle.

h) **Gebruik nooit beschadigd of verkeerd zaagblad-montagemateriaal zoals flenzen, sluitringen, schroeven of moeren.** Dit zaagblad-montagemateriaal is speciaal voor uw zaag geconstrueerd, voor een veilige werking en optimale prestatie.

i) **Ga nooit op de tafelcirkelzaag staan en gebruik de tafelcirkelzaag niet als trapje.** Er kan ernstig letsel optreden, als het elektrisch gereedschap omvalt of als u per ongeluk met het zaagblad in contact komt.

j) **Zorg ervoor dat het zaagblad in de juiste draairichting gemonteerd is. Gebruik geen slijpschijven of draadborstels met de tafelcirkelzaag.** Ondeskundige montage van het zaagblad of het gebruik van niet aanbevolen toebehoren kan tot ernstig letsel leiden.

4.5 Overige veiligheidsinstructies

- Neem de bijzondere veiligheidsinstructies in de betreffende hoofdstukken in acht.
- Neem eventueel de wettelijke richtlijnen of ongevallenpreventievoorschriften inzake de omgang met cirkelzagen in acht.

 **Algemeen gevaar!**

- Houd rekening met omgevingsomstandigheden.
- Gebruik geschikte oppervlakken voor het zagen van lange werkstukken.
- Dit apparaat mag uitsluitend door personen die met cirkelzagen bekend zijn en zich de gevaren bij het werken steeds bewust zijn, in bedrijf gesteld en gebruikt worden. Personen beneden de 18 jaar mogen dit apparaat slechts bedienen in het kader van een beroepsopleiding en onder het voortdurend toezicht van een ervaren leraar.
- Let erop dat zich geen onbevoegde personen, vooral geen kinderen, in de gevarezone begeven. Zorg ervoor dat geen andere personen het apparaat of het snoer kunnen aanraken.
- Vermijd het oververhitten van de zaagtanden.
- Vermijd bij het zagen van kunststoffen dat de kunststof smelt.

 **Gevaar door elektrische stroom!**

- Stel dit apparaat niet bloot aan regen. Gebruik dit apparaat niet in een vochtige of natte omgeving. Vermijd dat u tijdens werkzaamheden met dit apparaat in contact komt met geaarde elementen zoals radiatoren, buizen, ovens, koelkasten.
- Gebruik het snoer niet voor doeleinden waarvoor het niet bedoeld is.


 **Gevaar voor verwondingen en kneuzingen aan bewegende delen!**

- Neem dit apparaat nooit in gebruik zonder gemonteerde veiligheidsvoorzieningen.
- Houd steeds voldoende afstand van het zaagblad. Gebruik desnoods geschikte invoerhulpmiddelen. Houd tijdens het gebruik voldoende afstand tot aangedreven onderdelen.
- Wacht tot het zaagblad stilstaat, alvorens kleine werkstukdelen, houtresten enz. uit het werkbereik te verwijderen.
- Rem het uitlopende zaagblad niet af door er aan de zijkant tegenaan te drukken.

- Controleer of het apparaat gescheiden is van het stroomnet alvorens onderhoudswerkzaamheden uit te voeren.
- Zorg ervoor dat er zich bij het inschakelen (bijvoorbeeld na onderhoudswerkzaamheden) geen montagegereedschap of losse onderdelen meer in het apparaat bevinden.

 **Gevaar voor snijwonden ook bij stilstaand snijgereedschap!**

- Trek veiligheidshandschoenen aan als u snijgereedschap moet vervangen.
- Bewaar de zaagbladen zo dat niemand zich eraan kan verwonden.

 **Gevaar door terugslag van werkstukken!**

- Werk uitsluitend met een correct ingesteld spouwmes.
- Zet het werkstuk niet "op z'n kant" (tijdens het schaven).
- Let erop dat het gebruikte zaagblad geschikt is voor het materiaal van het werkstuk.
- Gebruik voor het zagen van dunne werkstukken of werkstukken met dunne wanden uitsluitend zaagbladen met fijne tanding.
- Zorg ervoor dat de zaagbladen steeds scherp zijn.
- Controleer in geval van twijfel de werkstukken op vreemde voorwerpen (bijvoorbeeld nagels of schroeven).
- Zaag alleen werkstukken die groot genoeg zijn, zodat ze bij het zagen veilig vastgeklemd kunnen worden.

 **Intrekgevaar!**

- Zorg ervoor dat tijdens het gebruik geen lichaamsdelen of kleding door roterende onderdelen gegrepen en meegetrokken kunnen worden (**geen** dassen, **geen** handschoenen, **geen** kleding met brede mouwen; personen met lang haar moeten absoluut een haartetje dragen).
- Zaag nooit werkstukken waaraan zich
 - touwen
 - snoeren
 - riemen
 - kabels of
 - draden bevinden of die dergelijke materialen bevatten.

 **Gevaar door onvoldoende persoonlijke beschermingsmiddelen!**

- Draag oordoppen.
- Draag een veiligheidsbril.
- Draag een stofmasker.
- Draag aangepaste werkkleding.
- Bij werkzaamheden buiten is schoeisel met antislip zool aanbevolen.

 **Gevaar door zaagsel!**

- Sommige soorten zaagsel (bijvoorbeeld van beuken-, eiken- en essenhout) kunnen bij inademing kankerverwekkend zijn. Werk uitsluitend met aangesloten afzuiginstallatie. De afzuiginstallatie moet voldoen aan de in hoofdstuk 8.1 genoemde waarden.

De stofbelasting verminderen:

- Stofdeeltjes die tijdens het werken met deze machine ontstaan, kunnen stoffen bevatten die kanker, allergische reacties, aandoeningen aan de luchtwegen, aangeboren afwijkingen of andere voortplantingsproblemen kunnen veroorzaken. Enkele voorbeelden van dergelijke stoffen zijn: lood (in loodhoudende verf), additieven voor de behandeling van hout (chromaat, houtverduurzamingsmiddelen), enkele houtsoorten (zoals eiken- of beukenstof).

- Het risico is afhankelijk van het feit hoe lang de gebruiker of in de buurt aanwezige personen aan de stofbelasting worden blootgesteld.
- Deze stofdeeltjes mogen niet in het lichaam terechtkomen.
- Om de belasting met deze stoffen te verminderen: zorg voor een goede ventilatie van de werkplek en draag geschikte beschermingsmiddelen, zoals bijv. ademmaskers die in staat zijn om de microscopisch kleine stofdeeltjes uit de lucht te filteren.
- Neem de voor uw materiaal, personeel, toepassingsgeval en locatie geldende richtlijnen in acht (bijv. arbeidsveiligheidsbepalingen, afvalbehandeling).
- Verzamel de ontstane stofdeeltjes op de plaats waar deze ontstaan, voorkom dat deze neerslaan in de omgeving.
- Gebruik de meegeleverde stofopvanginrichting en een geschikte stofafzuiging. Daardoor komen slechts weinig deeltjes ongecontroleerd in de omgeving terecht.
- Verminder de stofbelasting door:
 - de vrijkomende stofdeeltjes en de af te voeren luchtstroom van de machine niet op de gebruiker zelf of in de buurt aanwezige personen of op neergeslagen stof te richten,
 - een afzuiginstallatie en/of een luchtfilter te plaatsen,
 - de werkplek goed te ventileren en door te stofzuigen schoon te houden. Vegens of blazen werfelt het stof op.
 - Zuig of was de beschermende kleding. Niet uitblazen, uitslaan of uitborstelen.

 **Gevaar door technische wijzigingen of het gebruik van onderdelen die niet door de fabrikant zijn goedgekeurd en vrijgegeven**

- Monteer dit apparaat zoals in de handleiding wordt aangegeven.
- Gebruik hiervoor uitsluitend door de fabrikant vrijgegeven onderdelen. Dit betreft in het bijzonder:
 - zaagbladen (bestelnummers zie hoofdstuk 13. Toebehoren);
 - Veiligheidsvoorzieningen.
- Breng aan deze onderdelen geen wijzigingen aan.

 **Gevaar door gebreken aan het apparaat!**

- Zorg dat het apparaat evenals de toebehoren goed onderhouden worden. Neem hierbij de onderhoudsvorschriften in acht.
- Controleer het apparaat voor het inschakelen telkens op eventuele beschadigingen: voor het gebruik moet de goede werking van de veiligheidsinrichtingen, beveiligingen of licht beschadigde onderdelen altijd zorgvuldig gecontroleerd worden. Controleer of de scharnierende onderdelen correct functioneren en niet klemmen. Alle onderdelen moeten correct gemonteerd zijn en aan alle voorwaarden voldoen om een feilloze bediening van het apparaat te garanderen.
- Laat beschadigde beveiligingen of onderdelen deskundig en door een gekwalificeerde vakman herstellen of vervangen. Laat beschadigde schakelaars in een servicewerkplaats vervangen. Gebruik dit apparaat niet wanneer u de schakelaar niet kunt in- en uitschakelen.

 **Gevaar door lawaai!**

- Draag oordoppen.
- Let erop dat het spouwmes niet gebogen is. Een gebogen spouwmes drukt het werkstuk zijdelings tegen het zaagblad. Dit veroorzaakt lawaai.

 **Gevaar door blokkerende werkstukken of werkstukdelen!**

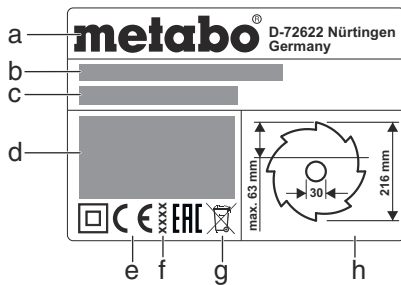
- Als er een blokkering optreedt:
1. apparaat uitschakelen,

nl NEDERLANDS

- stekker uit het stopcontact trekken,
- handschoenen dragen,
- blokkering met geschikt gereedschap opheffen.

4.6 Symbolen op het apparaat

Gegevens op het typeplaatje:



- a Fabrikant
- b Serienummer
- c Apparaatomschrijving
- d Motorgegevens (zie ook „Technische gegevens“)
- e CE-markering – Dit apparaat voldoet aan de EU-richtlijnen overeenkomstig de conformiteitsverklaring
- f Bouwjaar
- g Afvalsymbool – Het apparaat kan via de fabrikant worden afgevoerd
- h Afmetingen van toegelaten zaagbladen

Veiligheidssymbolen



Gevaar!
Veronachtzaming van de volgende waarschuwingen kan leiden tot ernstig letsel of materiële schade.



Lees de gebruikershandleiding.



Niet in het draaiende zaagblad grijpen.



Veiligheidsbril en gehoorbescherming dragen.



Apparaat niet in vochtige of natte omgeving gebruiken.

4.7 Veiligheidsvoorzieningen

Spouwmes

Het spouwmes (5) moet verhinderen dat een werkstuk door de achterkant van het zaagblad omhoog geduwd kan worden en eventueel tegen de operator aan geslingerd wordt.

Het is niet toegestaan om zonder spouwmes te werken.

Spaankap

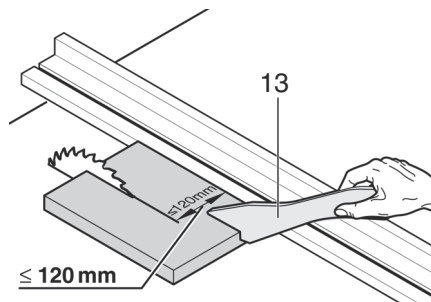
De spaankap (7) verhindert ongewild contact met het zaagblad en biedt bescherming tegen rondvliegende spaanders.

Het is niet toegestaan om zonder spaankap te werken.

Schuifstok

De schuifstok (13) dient als verlenging van de hand, om het werkstuk veilig langs het zaagblad te geleiden en beschermt tegen onbedoeld contact met het zaagblad.

De schuifstok moet altijd gebruikt worden als de afstand tussen het zaagblad en een parallelaanslag kleiner is dan 120 mm.



De schuifstok moet in een hoek van $20^\circ \dots 30^\circ$ tot het oppervlak van de zaagtafel worden geleid.

Wanneer de schuifstok niet wordt gebruikt, moet hij bij de machine opgeborgen worden.

Als de schuifstok beschadigd is, moet hij vervangen worden.

5. Overzicht

Zie pagina 2.

- Steun parallelaanslag
- Tafelverlenging
- Dwarsaanslag
- Tafelinzetstuk
- Spouwmes
- Spanhefboom voor de bevestiging van de spaankap
- Spaankap
- Klemhendel voor het bevestigen van de dwarsaanslag
- Tafelverbreding
- Spanhefboom voor de tafelverbreding
- Parallelaanslag
- Spanhefboom voor de bevestiging van de parallelaanslag
- Schuifstok
- Steun schuifstok
- Aan-schakelaar
- Uit-schakelaar
- Draaikruk voor instelling zaaghoogte
- Handwiel voor de instelling van de hellingshoek
- Spanhefboom voor het vastzetten van de hellingshoek
- Helling-begrenzingsstop
- Instelbare glijders voor het plaatsen op oneffen oppervlakken (bij TS 216 Floor) *
- Houder voor de afzuigslang
- Afzuigslang
- Instelschroef (klemmen van de parallelaanslag)
- Afzuigstuk op de spaankap
- Steun spaankap
- Afzuigadapter
- Steun dwarsaanslag
- Steeksleutel
- Voet / handgreep van het onderstel (alleen bij TS 216 / bij TS 216 Floor niet achteraf aan te brengen) *

* afhankelijk van de uitvoering / het model

6. Opstelling



Zorg ervoor dat u op een stevige ondergrond staat en let er vooral op dat u altijd goed in evenwicht bent.

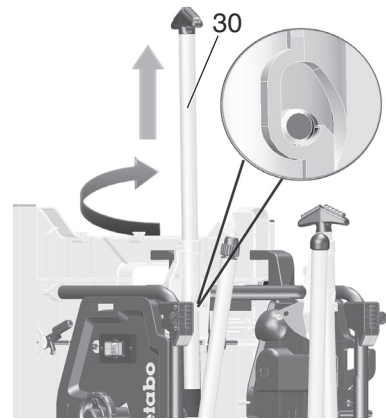
Opstelling zonder machinestandaard:

- Apparaat met twee personen uit de verpakking tillen.
- Zaag op stabiele tafel of werkbank zetten.
- Zaag op tafel of werkbank vastschroeven.
- Oneffen vloeren met de instelbare glijders (21) compenseren: schroef losdraaien, glijder instellen, schroef weer stevig vastdraaien.

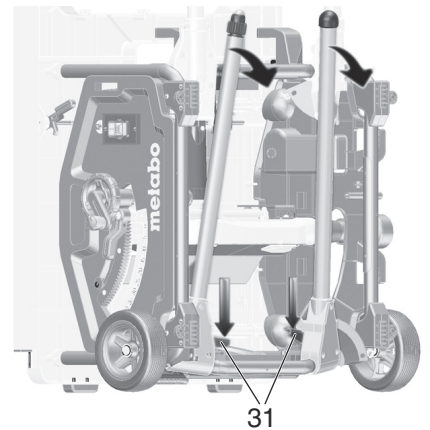
Opstelling met machinestandaard:

- Apparaat met twee personen uit de verpakking tillen.
- Apparaat op de vloer zetten.
- Apparaat bij de handgrepen oppakken en op de smalle kant zetten

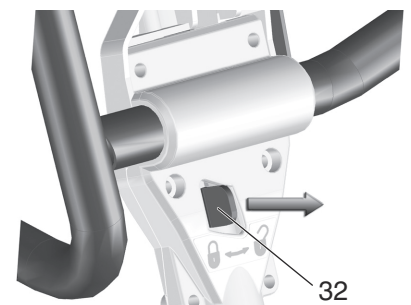
- Handgrepen (30) naar buiten trekken, draaien en inklikken.



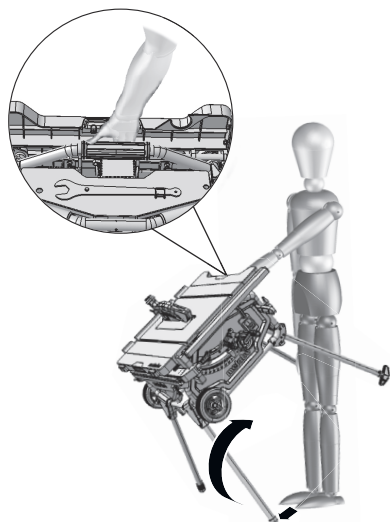
- De beide onderste tafelpoten uitklappen. Hiervoor de rode zwenkhandel (31) omlaag drukken (met de voet of de hand) en de tafelpoten naar beneden draaien.
- Apparaat enigszins naar achteren kantelen en beide tafelpoten omlaag drukken. De rode zwenkhandels (31) moeten inklinken.



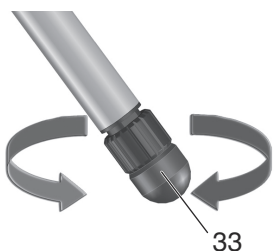
- De beide bovenste tafelpoten uitklappen. Hiervoor de rode zwenkhandels (32) naar rechts schuiven en de tafelpoten naar beneden draaien. De rode zwenkhandels moeten inklinken.



- De zaag bij de bovenste frameconstructie in het midden vastpakken. Zaag omhoogtrekken en neerzetten. (Stelvoet met voet tegenhouden om te voorkomen dat de zaag bij het opstellen wegglijdt).



9. Oneffenheden in de vloer met de stelvoet (33) compenseren.



7. Ingebruikname



Aanwijzing:

Bij de eerste keer inschakelen kunnen rubbersnippers eruit geslingerd worden. Dit komt door de constructie en is onschadelijk.

7.1 Montage

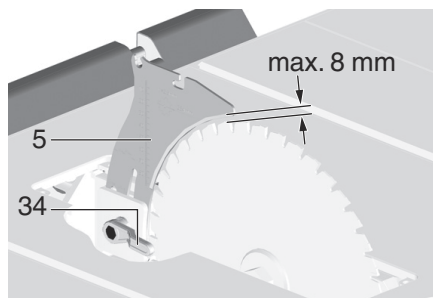
Spouwmes instellen (indien nodig):



Aanwijzing:

Het spouwmes (5) is bij de levering al correct ingesteld. Utrichten bij de ingebruikname is slechts noodzakelijk, wanneer het spouwmes bij het transport is versteld.

1. Zaagblad in de bovenste stand brengen.
2. De ringsleutel (28) in de opening van de tafelinlay (4) steken. Deze vervolgens optillen en eruit halen.
3. Vastzethendel (34) losdraaien (tegen de klok in draaien!).
4. Spouwmes (5) uit de onderste transportstand tot aan de aanslag naar boven trekken.



5. Uitlijning spouwmes controleren:

- tussen de zaagtandomtrek en de punt van het spouwmes moet een afstand van 3 tot 8 mm blijven.
- Het spouwmes moet met het zaagblad in een rechte lijn liggen.



Gevaar!

Het spouwmes is een van de onderdelen die tot de veiligheidsvoorzieningen van het apparaat behoren. Het spouwmes moet juist gemonteerd zijn om een veilige werking te garanderen.

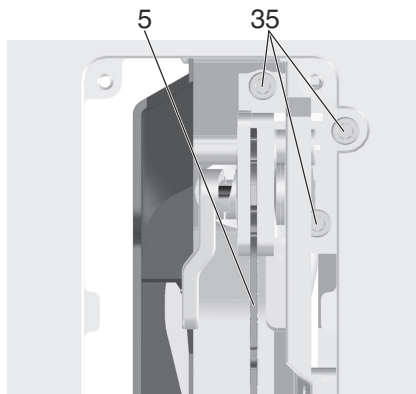
6. Vastzethendel (34) aantrekken (met de klok mee draaien!).

Zijdelingse uitlijning instellen (alleen indien nodig):

Spouwmes (5) en zaagblad moeten exact in een rechte lijn liggen.

7. Drie inbusbouten (35) losdraaien.

8. Spouwmes (5) in een rechte lijn brengen met het zaagblad.

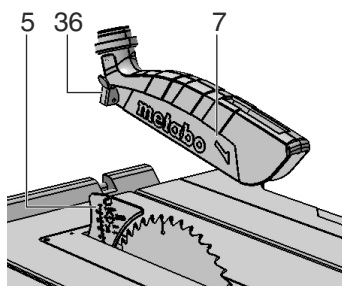


9. Drie inbusbouten (35) weer aantrekken.

10. Tafelinzetstuk (4) weer plaatsen en vastdrukken.

Spaankap monteren

1. Zaagblad in de bovenste stand brengen.
2. Spaankap (7) aan de opname van het spouwmes (5) monteren.
3. Spaankap met de spanhefboom (36) stevig aantrekken.



Hoogteregeling van het tafelinzetstuk (indien nodig)

Het tafelinzetstuk (4) is juist ingesteld, wanneer zijn oppervlak zich 0 mm tot 0,7 mm onder het tafelloppervlak bevindt.

Voor de hoogteregeling de 4 schroeven in de hoeken van het tafelinzetstuk (4) draaien.

7.2 Netaansluiting



Gevaar! Elektrische spanning

- Gebruik het apparaat uitsluitend in een droge omgeving.
- Het apparaat mag uitsluitend worden aangesloten op een stopcontact dat aan de hierna volgende voorwaarden voldoet (zie ook „Technische gegevens“):
 - De stopcontacten moeten reglementair geïnstalleerd zijn en een goedgekeurde aarding hebben.
 - Netspanning en -frequentie moeten overeenstemmen met de waarden op het typeplaatje van het apparaat.
 - De stroomkring dient vakkundig beveiligd te worden met een differentieel-schakelaar (RCD) die aanslaat bij een lekstroom van 30 mA.



Aanwijzing:

het energiebedrijf of uw elektromonteur vertellen u graag of uw huisaansluiting aan deze bepalingen voldoet.

- Het snoer moet zo gelegd worden dat het zaagwerkzaamheden niet kan bemoeilijken en dat het snoer niet beschadigd kan raken.
- Het snoer moet beschermd worden tegen hitte en bijtende vloeistoffen; zorg dat het niet beschadigd kan worden door scherpe voorwerpen.
- Gebruik als verlengsnoer alleen snoeren met rubbermantel en voldoende grote diameter.
- Gebruik alleen verlengsnoeren die ook voor toepassingen in de buitenlucht toegelaten en als zodanig gemarkeerd zijn.
- Trek de stekker niet aan het snoer uit het stopcontact.
- Voorkom dat het apparaat per ongeluk start: controleer of de Aan-/Uit-schakelaar is uitgeschakeld wanneer de stekker in het stopcontact wordt gestoken.

8. Bediening



Gevaar voor ongevallen!

De zaagmachine mag slechts door één persoon tegelijk bediend worden. Andere personen mogen uitsluitend werkstukken aanreiken of afnemen, en moeten op een afstand van de zaagmachine blijven staan.

Controleer of alles goed functioneert, alvorens met de zaagwerkzaamheden te beginnen:

- netsnoer en netstekker;
- hoofdschakelaar;
- spouwmes;
- spaankap;
- hulpstukken (schuifstok, schuifhout en greep).

Zorg ervoor dat u zichzelf ook beschermt:

- draag een stofmasker;
- draag gehoorbescherming;
- draag een veiligheidsbril.

Let steeds op een juiste houding en plaats tijdens het zagen:

- neem plaats aan de voorkant van de afkortzaag;
- tegenover het zaagblad;
- links van het opstuivende zaagsel;
- Bij bediening met twee personen moet de tweede persoon op voldoende afstand van de zaag staan.

Naargelang het soort werk dat u verricht, gebruikt u:

- Toegelaten werkstuksteunen - als werkstukken na het afzagen van de zaagtafel zouden vallen;
- een schaafselafzuigstelsel.

Vermijd frequente bedieningsfouten:

- Probeer nooit het zaagblad af te remmen door er van de zijkant (met een voorwerp) tegenaan te drukken. Ook hier bestaat gevaar voor terugslag.
- Druk het werkstuk tijdens het zagen steeds op de tafel en plaats het nooit op zijn kant. Ook hier bestaat gevaar voor terugslag.
- Zaag nooit verschillende stukken - ook geen bundels met verschillende aparte stukken tegelijk. Er is gevaar voor lichamelijk letsel als aparte stukken zonder steun door het zaagblad worden gegrepen.



Intrekgevaar!

Zaag nooit werkstukken waaraan touwen,

snoeren, riemen of draden hangen of die dergelijke materialen bevatten.

8.1 Spaanafzuiginstallatie / alleszuiger



Gevaar!

Sommige soorten zaagsel (bv. van beuken-, eiken- en essenhout) kunnen bij inademing kankerverwekkend zijn. Werkzaamheden in gesloten ruimten mogen alleen met een geschikte spaanafzuiginstallatie uitgevoerd worden. De afzuiginstallatie moet voldoen aan de volgende eisen:

- Passend bij de diameter van de afzuigstukken (spaankap 38 mm; spaanbak 35/44 mm);
- Hoeveelheid lucht $\geq 460 \text{ m}^3/\text{h}$;
- Onderdruk op het afzuigstuk van de zaag $\geq 530 \text{ Pa}$;
- Luchtsnelheid op het afzuigstuk van de zaag $\geq 20 \text{ m/s}$

De aanzuigstukken voor de afzuiging van het zaagsel bevinden zich op de zaagbladbeschermkast en op de spaankap.

Lees ook de handleiding voor de bediening van de spaanafzuiginstallatie!

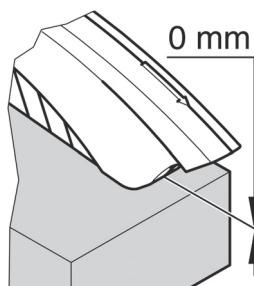
8.2 Zaaghoogte instellen



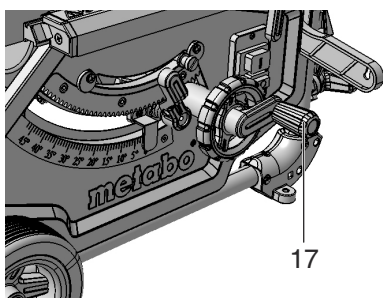
Gevaar!

Voorwerpen of lichaamsdelen die zich binnen de instelruimte bevinden, kunnen door een draaiend zaagblad meegesleurd worden! Begin dus nooit met het instellen van de zaaghoogte voordat het zaagblad helemaal tot stilstand gekomen is!

De zaaghoogte van het zaagblad moet aangepast worden aan de hoogte van het werkstuk: de spaankap moet aan de voorzijde met de onderkant op het werkstuk liggen.



- Snijhoogte door draaien van de handkruk (17) instellen.



Aanwijzing:

Om een eventuele speling bij de instelling van de snijhoogte te compenseren, beweegt u het zaagblad altijd van onderen in de gewenste positie.

8.3 De zaagbladhelling instellen



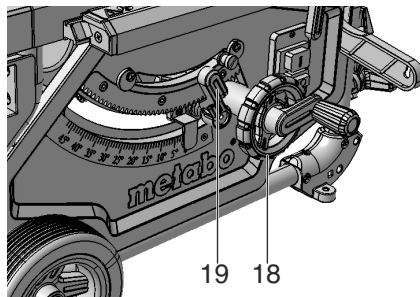
Gevaar!

Lichaamsdelen, voorwerpen of apparaatdelen die zich binnen de instelruimte bevinden, kunnen door een draaiend zaagblad meegesleurd worden! Begin dus nooit met het instellen van de

zaaghoogte voordat het zaagblad helemaal tot stilstand gekomen is!

De helling van het zaagblad kan tussen $-1,5^\circ$ en $46,5^\circ$ worden ingesteld.

1. Spanhefboom (19) losmaken.
2. Gewenste zaagbladhelling door draaien van het handwiel (18) instellen.

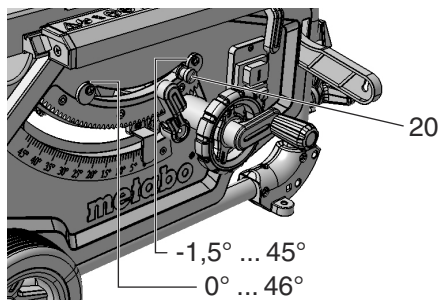


3. Ingestelde hellingshoek door vastzetten van de spanhefboom (19) vergrendelen (Met de klok mee draaien).

Instelling voor achtersnijdingen

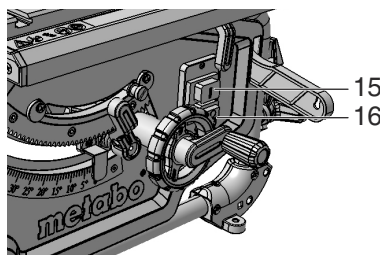
De hellingsverstelling heeft bij 0° en 45° een aanslag. Voor speciale verstekzaagsneden (achtersnijdingen) kan de hellingshoek in beide richtingen nog met $1,5^\circ$ worden vergroot.

- Helling-begrenzingsstop (20) naar buiten trekken en boven de excenterschijf rechts plaatsen = hellingshoek van het zaagblad tussen $-1,5^\circ$ en 45° verstelbaar.
- Helling-begrenzingsstop (20) naar buiten trekken en boven de excenterschijf links plaatsen = hellingshoek van het zaagblad tussen 0° en $46,5^\circ$ verstelbaar.



Aan-/Uit-schakelaar

- Inschakelen = bovenste schakelaar (15) 1 tot 2 sec. lang indrukken.
- Uitschakelen = onderste schakelaar (16) indrukken.

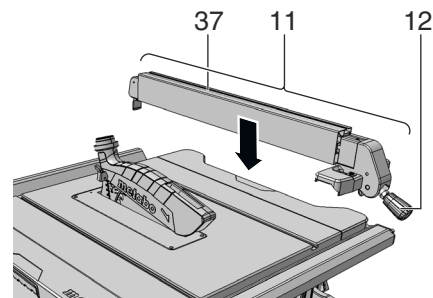


8.4 Parallelaanslag instellen

Dit wordt aan het geleideprofiel aan de voorkant van de zaag gemonteerd.

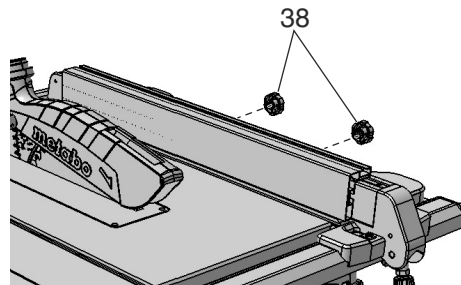
- Parallelaanslag (11) rechts van het zaagblad plaatsen. De markering in de loop toont de ingestelde afstand van de parallelaanslag tot het zaagblad op de schaal.
- Spanhefboom (12) van de parallelaanslag loszetten en de parallelaanslag verschuiven tot de markering in de loop de gewenste afstand tot het zaagblad aangeeft.

Spanhefboom (12) omlaag drukken om vast te zetten.



- Het aanslagprofiel (37) moet bij het zagen met parallelaanslag parallel ten opzichte van het zaagblad staan en met de spanhefboom (12) vergrendeld zijn. Hiervoor de spanhefboom (12) omlaag drukken.

- Kartelmoeren (38) voor het bevestigen van het aanslagprofiel. Het aanslagprofiel kan na losdraaien van de beide kartelmoeren (38) worden afgenomen en omgezet:



Gebruik de lage kant als aandrukkant:

- om vlakke werkstukken te zagen;
- of als het zaagblad onder een hoek staat.

Gebruik de hoge kant als aandrukkant:

- om hoge werkstukken te zagen;

8.5 Wijzer van de parallelaanslag afstellen

1. Parallelaanslag aan het zaagblad uitrichten.
2. Schroef aan de wijzer van de parallelaanslag losdraaien.
3. Wijzer op parallelaanslag en „0“ op schaalband in overeenstemming brengen.
4. Schroef aan wijzer van de parallelaanslag weer vasttrekken



Aanwijzing:

Om te voorkomen dat het werkstuk klemt bij het zagen met de parallelaanslag: parallelaanslag geheel naar rechts verschuiven en vervolgens op de gewenste zaagbreedte instellen.



Aanwijzing:

Parallelaanslag afstellen (indien gewenst): de parallelaanslag moet evenwijdig aan het zaagblad worden geplaatst of zo worden ingesteld dat hij max. 0,3 mm naar achteren opent. Voor het afstellen de 2 schroeven aan de bovenkant van de parallelaanslag losdraaien, daarna weer vastzetten.

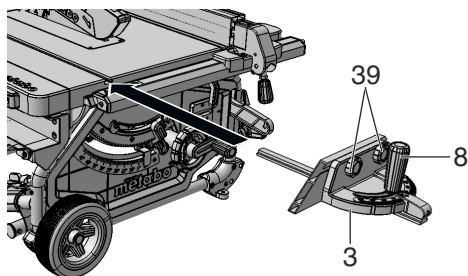


Aanwijzing:

Parallelaanslag afstellen (indien nodig): mocht het achterste klemstuk vroeger of later dan het voorste klemstuk klemmen, dan kan deze door het draaien van de moeren (24) worden ingesteld. De moeren (24) losdraaien, zodat het achterste klemstuk later klemt. De moeren (24) aantrekken, zodat het achterste klemstuk vroeger klemt.

8.6 Dwarsaanslag instellen

De dwarsaanslag (3) wordt van voren in de groef in de zaagtafel ingeschoven.



Voor hoeksnedes kan de dwarsaanslag naar beide kanten 60° worden versteld.

Voor hoeksnedes van 45° en 90° zijn desbetreffende aanslagen voorhanden.

Voor het instellen van een hoek: klemhendel (8) door draaien tegen de klok in losmaken.



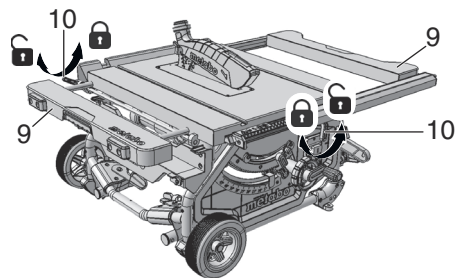
Gevaar voor letsel!

De klemhendel moet bij het zagen met dwarsaanslag vastgetrokken zijn.

Het voorzetprofiel kan door losmaken van de kartelmoeren (39) worden verschoven of afgenomen.

8.7 Tafelverbreiding instellen

De tafelverbreiding (9) breidt de steunvlakte uit, zo dat ook grotere werkstukken veilig worden gehouden.



- Voor het instellen van de tafelverbreiding (9) moet de spanhefboom (10) worden losgemaakt. (Voor het verstellen van de linker tafelverbreiding de achterste spanhefboom bedienen. Voor het verstellen van de rechter tafelverbreiding de voorste spanhefboom bedienen.)



Gevaar voor letsel!

De klemhendel moet bij het zagen altijd vastgetrokken zijn.

Aflezen van de schaalband bij werkzaamheden met de parallelaanslag

Op welke schaal de snijbreedte wordt afgelezen, hangt ervan af, hoe het aanslagprofiel aan de parallelaanslag is gemonteerd:

– Hoge aanlegkant = schaal met zwart opschrift op witte achtergrond.

– Lage aanlegkant = schaal met wit opschrift op zwarte achtergrond.

Bij kleine snijbreedten wordt de tafelverbreiding niet uitgetrokken. De snijbreedte wordt op de schaal rechts op de wijzer van de parallelaanslag afgelezen:

– hoge aanlegkant: snijbreedten van 0 tot 25 cm mogelijk.

– lage aanlegkant: snijbreedten van 0 tot 18,5 cm mogelijk.

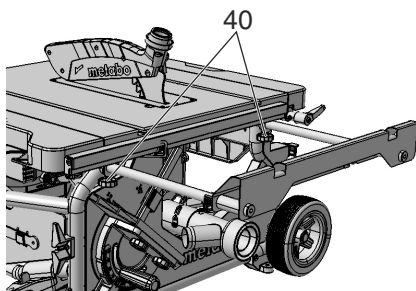
Als er grotere werkstukken gezaagd moeten worden, moet de tafelverbreiding (9) uitgetrokken worden.

1. Parallelaanslag verschuiven naar de eindstand van de schaal.
2. Tafelverbreiding naar buiten trekken en parallelaanslag op gewenste afstand instellen. De snijbreedte wordt op de linker schaal bij de wijzer van het schaalband afgelezen.

8.8 Tafelverlenging instellen

De tafelverlenging (2) breidt het oplegvlak uit, zodat ook langere werkstukken stevig kunnen liggen.

1. Voor het uittrekken van de tafelverlenging moeten de beide kartelschroeven (40) worden losgedraaid.



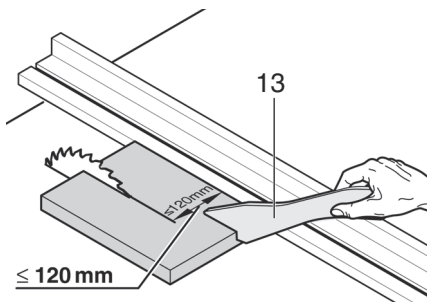
2. Tafelverlenging naar buiten trekken en op gewenste afstand instellen.
3. De beide kartelschroeven weer aantrekken.

8.9 Zagen



Gevaar!

De schuifstok moet altijd gebruikt worden als de afstand tussen het zaagblad en een parallelaanslag kleiner is dan 120 mm.

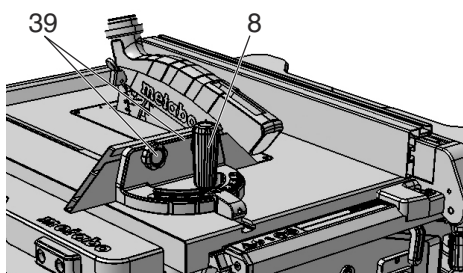


Rechte zaagsnede

1. Hellingshoek instellen en vergrendelen.
2. Zaaghoogte instellen. Aan de voorkant moet de beschermkap volledig op het werkstuk liggen.
3. Als het zaagblad schuin zit dient u de parallele aanslag links van het zaagblad aanbrengen en instellen.
4. Zet de zaag aan.
5. Het werkstuk gelijkmatig naar achteren schuiven en in een werkproces doorzagen.
6. Schakel de machine uit als u niet onmiddellijk verder werkt.

Verstekzagen

1. De dwarsaanslag (3) wordt van voren in de groef in de zaagtafel ingeschoven.
2. Gewenste hoek na losmaken van de klemhendel (8) aan de dwarsaanslag instellen en klemhendel weer vastschroeven.
3. Zijdelingse afstand tussen voorzetprofiel en zaagblad instellen:
 - Kartelmoer (39) losmaken en voorzetprofiel verschuiven.
 - Kartelmoer (39) vastdraaien.



4. Werkstuk tegen de dwarsaanslag drukken.

5. Werkstuk doorzagen door de dwarsaanslag voorruit te schuiven.
6. Schakel de machine uit als u niet onmiddellijk verder werkt

9. Transport



Gevaar!

Vóór het transport altijd:

- Apparaat uitschakelen.
- Wachten tot het zaagblad helemaal stilstaat.
- Trek de stekker uit het stopcontact.
- Aanbouwdelen (spaankap, spaanafzuiging) demonteren. Beschermkap bij zaagtafel opbergen.
- Spouwmes in transportstand brengen. Zoals in hoofdstuk 7.1 beschreven te werk gaan, echter het spouwmes (5) tot de aanslag naar beneden schuiven (transportstand).
- Draai het zaagblad volledig naar beneden.
- Hellingshoek van het zaagblad op 0° instellen en met de spanhefboom vastzetten.
- Stroomsmoer op kabelopwikkeling rollen.

Alleen apparaat met machinestandaard:

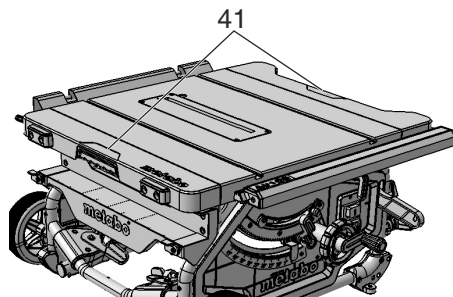
- Apparaat bij frameconstructie optillen en naar achteren draaien. Apparaat op zijkant zetten en bovenste poten inklappen. De rode zwenkhandels moeten weer inklikken.
- Apparaat naar achteren draaien en de onderste poten inklappen. De rode zwenkhandels moeten weer inklikken.
- Handgrepen naar binnen schuiven en apparaat neerzetten.



Gevaar voor klemmen

Beide tafelverbreidingen helemaal naar binnen schuiven en met de spanhefbomen vergrendelen.

Gebruik voor het dragen van het apparaat de handgrepen aan de zijkant (41) van de tafel.



Let op!

Draag het apparaat niet aan de veiligheidsvoorzieningen, uitgetrokken / niet vergrendelde tafelverbreidingen of aan de bedieningselementen!

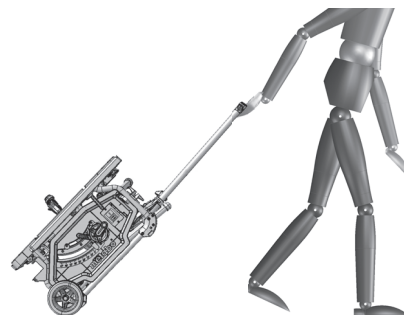


Let op!

Draag het apparaat met twee personen (gewicht)!

Mobiel transport:

- Handgrepen naar buiten trekken, draaien en inklikken.
- Zaag aan de handgreep trekken of schuiven



Gebruik bij verzending de originele verpakking indien mogelijk.

10. Service en onderhoud



Gevaar!
Voordat u met de service of met het onderhoud begint:

1. Apparaat uitschakelen.

2. Wacht tot de zaag helemaal stilstaat.

3. Trek de stekker uit het stopcontact.

– Nadat u klaar bent met de service en/ of onderhoudsbeurt, moet de goede werking van alle veiligheidsvoorzieningen als eerste gecontroleerd worden.

– Beschadigde onderdelen, in het bijzonder veiligheidsvoorzieningen, mogen uitsluitend door originele onderdelen worden vervangen, omdat onderdelen die niet door de fabrikant getest en vrijgegeven zijn, niet te voorziene schade tot gevolg kunnen hebben.

– Andere dan de in dit hoofdstuk beschreven onderhouds- of reparatiewerkzaamheden mogen uitsluitend door geschoold personeel worden uitgevoerd.



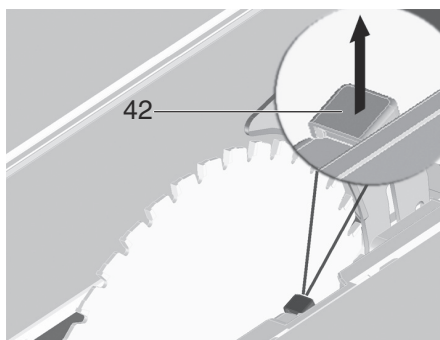
Gevaar!
Als het inlegprofiel beschadigd is, bestaat het risico dat kleine voorwerpen tussen het inlegprofiel en het zaagblad geklemd raken en het zaagblad blokkeren. Beschadigde inlegprofielen moeten onmiddellijk vervangen worden!

10.1 Zaagblad vervangen

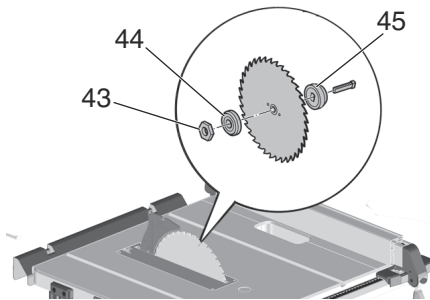


Gevaar!
Onmiddellijk na het zagen kan het zaagblad erg heet zijn – Pas op voor brandwonden! Laat een heet zaagblad eerst voldoende afkoelen. Ook het schoonmaken van het zaagblad met een licht ontvlambaar product is dan gevaarlijk. Ook bij een stilstaand zaagblad bestaat er nog gevaar voor snijwonden. Bij het vervangen van een zaagblad moet u veiligheidshandschoenen dragen. Let bij de montage absoluut op de draairichting van het zaagblad!

1. Zaagblad in de bovenste stand brengen.
2. Spaankap (7) verwijderen.
3. De ringsleutel (28) in de opening van de tafelinlay (4) steken. Deze vervolgens optillen en eruit halen.
4. Spanmoer (43) van het zaagblad met steeksleutel (29) draaien en tegelijkertijd de hendel van de zaagbladvergrendeling (42) naar boven trekken, tot hij inklikt.



5. Hendel (42) vasthouden en de spanmoer (43) met de klok mee afschroeven.
6. Spanmoer (43), buitenste zaagbladflens (44) en zaagblad van de zaagbladas nemen.

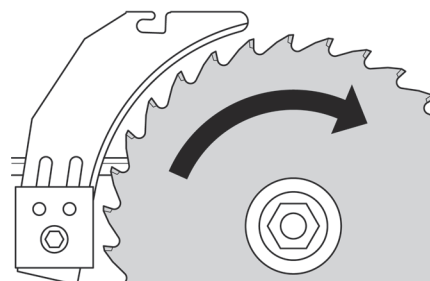


7. Spanvlakken van de zaagbladflenzen (44) en (45) van het zaagblad reinigen.



Gevaar!
Gebruik geen schoonmaakmiddelen (bijvoorbeeld om harsresten te verwijderen) die de lichtmetalen delen van het chassis zouden kunnen beschadigen. De stabiliteit van de zaag zou erdoor kunnen worden aangetast.

8. Binnenste zaagbladflens (45) op motoras schuiven.
9. Monteer een nieuw zaagblad (let op de draairichting van de zaagtanden!).



Gevaar!
Gebruik alleen zaagbladen die voldoen aan de vereisten in het hoofdstuk Technische gegevens en aan de norm EN 847-1 – bij ongeschikte of beschadigde zaagbladen kunnen onder invloed van de middelpuntvliedende kracht delen weggeslingerd worden. Niet gebruiken:

- Zaagbladen waarvan het maximale toerental onder het nominale onbelaste toerental van de zaagbladen ligt (zie "Technische gegevens");
- Zaagbladen van hooggelegeerd snel-draaistaal (HS of HSS);
- Geen zaagbladen gebruiken waarvan de stambladdikte groter is dan de dikte van het spouwmes.
- Zaagbladen met zichtbare beschadigingen (scheurtjes) of
- Slijpschijven.



- Het zaagblad moet gemonteerd worden met originele fabrieksklemflensen.
- Gebruik nooit losse spanningen. Het zaagblad zou vanzelf los kunnen komen.
- De zaagbladen moeten uitgebalanceerd zijn. Ze mogen niet trillen, anders kunnen ze tijdens het werken vanzelf loskomen.

10. Buitenste zaagbladflens (44) opschuiven.

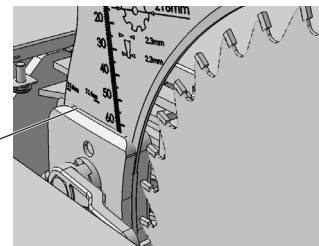
11. Spanmoer (43) losdraaien (linkse schroefwinding!). Spanmoer (43) met steeksleutel (29) draaien en tegelijkertijd de hendel van de zaagbladvergrendeling (42) omhoog trekken, tot hij inklikt.

12. Hendel (42) vasthouden en de spanmoer tegen de klok in handvast aantrekken.



- **Gevaar!**
U mag de steel van de sleutel niet verlenen om het zaagblad steviger vast te kunnen zetten.
- Sla ook niet op de steel van de sleutel om de klembout beter vast te zetten.

13. Spouwmes overeenkomstig de zaagbladgrootte (46) instellen. (Spouwmesinstelling zie 7.1)

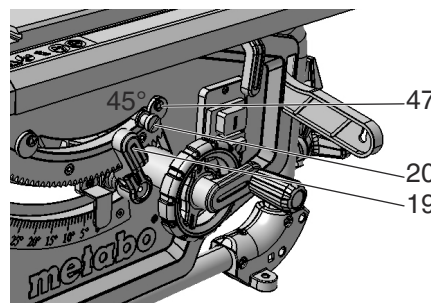


14. Tafelinzetstuk (4) weer plaatsen en vastdrukken.

15. Spaankap (7) bevestigen.

10.2 Aanslagbegrenzing instellen

1. Helling-begrenzingsstop (20) voor het hoekbereik op 0° / 45° instellen.



2. Ingestelde hellingshoek door vastzetten van de spanhefboom (19) vergrendelen.
3. Hellingshoek controleren:
 - 0° = loodrecht op het zaagblad
 - 45° met de speciale hoekmaat.

Worden deze waarden niet heel nauwkeurig bereikt:

4. kruiskopschroef (47) van de betreffende excenterschijf losdraaien en de excenterschijf verstellen tot de hellingshoek ten opzichte van de zaagtafel in de eindposities precies 0° (= haaks), resp. 45° bedraagt.
5. Kruiskopschroef van de excenterschijf weer vastdraaien.
6. Na het verstellen van de aanslagbegrenzing, hoekschaal aan de voorkant eventueel opnieuw afstellen.



Aanwijzing:

Om de hellingsbegrenzing van -1,5° tot 46,5° in te stellen moet de aanslagbegrenzingshendel naar buiten worden getrokken.

10.3 Machine opbergen



Gevaar!
Berg het apparaat buiten het bereik van kinderen op. Sla het apparaat zo op dat het niet door onbevoegden in werking kan worden gesteld en niemand zich aan het staande apparaat kan verwonden.



Let op!
Het apparaat niet in de openlucht of in een vochtige omgeving bewaren.

10.4 Onderhoud

De zaag schoonmaken

- Zaagsel en stof met een stofzuiger of borstel verwijderen uit:

- geleidingselementen voor het instellen van het zaagblad
- ventilatie-openingen van de motor
- zaagbladkast
- hoogte-afstelling
- zwenkgeleiding

Voor u de machine inschakelt

Visuele controle, of

- afstand zaagblad – spouwmes 3 tot 8 mm is.
- spouwmes met het zaagblad in een rechte lijn ligt.

Visuele controle van netsnoer en netstekker op beschadigingen; indien nodig laat u de defecte onderdelen door een elektromonteur vervangen.

Wanneer u uitschakelt, dient u altijd

te controleren of het zaagblad langer dan 10 seconden naloopt; loopt het langer na, de motor door een erkend vakman laten vervangen.

1x per maand (bij dagelijks gebruik)

Verwijder zaagselresten met stofzuiger of penseel; wrijf de geleidingselementen lichtjes in met olie:

- spil en geleidestangen voor hoogte-instelling;
- zwenksegment.

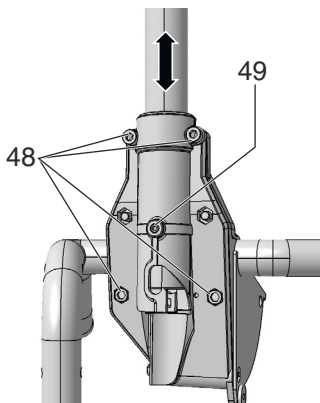
Na elke periode van 150 bedrijfsuren

Controleer alle schroefverbindingen en schroef ze eventueel vast.

Indien nodig:

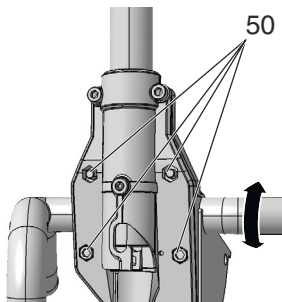
geleidebussen tafelpoten instellen.

- Inbusbouten (48) met de klok mee draaien = zware loop van de geleiding.
- Inbusbouten (48) tegen de klok in draaien = soepele loop van de geleiding.
- extra fijnafstelling m.b.v. stelschroef (49).



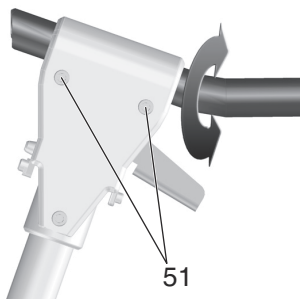
Geleidebussen van de voorste pootsteun instellen:

- Inbusbouten (50) met de klok mee draaien = zware loop van de geleiding.
- Inbusbouten (50) tegen de klok in draaien = soepele loop van de geleiding.



Geleidebussen van de achterste pootsteun instellen:

- Inbusbouten (51) met de klok mee draaien = zware loop van de geleiding.
- Inbusbouten (51) tegen de klok in draaien = soepele loop van de geleiding.



Alle inbusbouten gelijkmatig aantrekken.

11. Handige tips

- Voer enkele proefsneden uit op stukken houtafval, alvorens met de zaagwerkzaamheden te beginnen.
- Plaats het werkstuk steeds zo op het tafelblad dat het niet kan omvallen of wiebelen (bijvoorbeeld bij een gebogen plank, de naar buiten gebogen zijde naar boven).
- Gebruik de lengteaanslag om efficiënt even lange stukken te zagen.
- Oppervlakken van de steuntafels schoon houden.

12. Problemen en storingen



Gevaar!

Alvorens een storing te verhelpen, moet u:

1. Apparaat uitschakelen.
2. Trek de stekker uit het stopcontact.
3. Wachten tot het zaagblad helemaal stilstaat.

Nadat de storing verholpen is, moet u eerst de goede werking van alle veiligheidsvoorzieningen controleren.

De motor draait niet

De herstartbeveiliging is geactiveerd. Wordt de netstekker in het stopcontact gestoken wanneer de machine ingeschakeld is of wordt de stroomtoevoer na een onderbreking weer hersteld, dan start de machine niet:

- De machine uit- en weer inschakelen.

Er is geen spanning:

- snoer, stekker, stopcontact en zekering controleren.

Motor oververhit, bijvoorbeeld door stomp zaagblad of spaanophoping in de behuizing:

- Oorzaak van de oververhitting verhelpen, enkele minuten laten afkoelen. Vervolgens het apparaat opnieuw inschakelen.

Toerental wordt niet bereikt

Overbelastingsbeveiliging: het belast toerental neemt STERK af:

- De motortemperatuur is te hoog! De machine onbelast laten lopen tot hij is afgekoeld.

Overbelastingsbeveiliging: het belast toerental neemt LICHT af:

- De machine wordt overbelast. Werk met minder belasting verder.

Aangegeven hoogste toerental wordt niet bereikt - motor krijgt te weinig netspanning:

- Kortere toevoerleiding of toevoerleiding met grotere doorsnede gebruiken ($\geq 1,5 \text{ mm}^2$).
- Laat uw installatie door een elektromonteur controleren.

Het zagen gaat moeizaam

Het zaagblad is bot (het zaagblad vertoont eventueel brandvlekken opzij):

- zaagblad vervangen (zie hoofdstuk 10. Onderhoud).

Spaanderafvoer verstopt

Het afzuigstelsysteem is niet aangesloten of de afzuigkracht is te gering:

- Afzuigstelsysteem aansluiten of afzuigvermogen verhogen (luchtsnelheid $\geq 20 \text{ m/sec}$. bij de spaanuitwerppijp.

13. Toebehoren

Gebruik alleen originele Metabo toebehoren.

Gebruik alleen toebehoren die voldoen aan de in deze gebruikershandleiding genoemde eisen en kenmerken.

Cirkelzaagblad Precision Cut, best.-nr.: 6.28062

- Zeer breed gebruiksspectrum in de houtbewerking
- Voor zeer goede, zuivere zaagresultaten bij lengte- en dwarsneden in zacht- en hardhout
- Cirkelzaagblad Multi Cut, best.-nr.: 6.28063
- Universeel gebruik bij veeleisende materialen
- Ideaal geschikt voor vele toepassingen in de binnenafwerking
- Perfecte zaagresultaten ook bij dwarsneden in massief hout, ruwe, gecoate of gefineerde spaanplaten, MDF
- Bij zeer hoge eisen aan de zaagkwaliteit, bv. laminaat, kunststoffen, dunne aluminium, koper en messing profielen

Compleet toebehorenprogramma, zie www.metabo.com of de catalogus.

14. Reparatie



Gevaar!

Reparaties van elektrische machines mogen uit veiligheidsoverwegingen uitsluitend door een elektromonteur met originele onderdelen worden uitgevoerd!

Neem voor gereedschap van Metabo dat gerepareerd dient te worden contact op met uw Metabo-vertegenwoordiging. Zie voor adressen www.metabo.com.

Onderdeellijsten kunt u via www.metabo.com downloaden.

15. Milieubescherming

Neem de nationale voorschriften in acht voor een milieuvriendelijke verwijdering en de recycling van afgedankte machines, verpakkingen en toebehoren.



Uitsluitend voor EU-landen: geef uw elektrisch gereedschap nooit met het huisvuil mee! Volgens de Europese richtlijn 2002/96/EG inzake gebruikte elektrische en elektronische apparaten en de vertaling hiervan in de nationale wetgeving dient oud elektrisch gereedschap gescheiden te worden ingezameld en op milieuvriendelijke wijze te worden afgevoerd.

16. Technische gegevens

Toelichting bij de gegevens van pagina 3.

Wijzigingen en technische verbeteringen voorbehouden.

U	= netspanning
P ₁	= nominaal vermogen
P ₂	= afgegeven vermogen
I	= nominale stroom
F	= min. beveiliging
IP	= beschermingsklasse
n ₀	= toerental bij onbelast draaien
v ₀	= max. zaagsnelheid
W	= dikte van het spouwmes
D	= zaagbladdiameter (buiten)
d	= zaagbladboring (binnen)
b	= zaagbreedte
a	= max. basiselementdikte van het zaagblad
T _{90°}	= zaaghoogte bij verticaal zaagblad
T _{45°}	= zaaghoogte bij 45° zaagbladhellings
S _{x°}	= zaagbladhoekinstelling
L _p	= max. zaagbreedte met parallelaanslag
L _w	= max. breedte dwarsnede met hoekaanslag

nl NEDERLANDS

- A_1 = afmetingen zonder machinestandaard
(lxbxh)
 A_2 = afmetingen met machinestandaard
(lxbxh)
 S_L = lengte zaagtafel
 S_B = breedte zaagtafel
 m = machinegewicht
~Wisselstroom

De vermelde technische gegevens zijn tolerantiewaarden (overeenkomstig de betreffende geldige norm).



Emissiewaarden

Deze waarden maken een beoordeling mogelijk van de emissie van het elektrisch gereedschap en een vergelijking van de verschillende soorten elektrisch gereedschap. Afhankelijk van het gebruik, de toestand van het elektrisch gereedschap of het inzetgereedschap kan de daadwerkelijke belasting hoger of lager uitvallen. Neem voor de beoordeling pauzes en fases met een lagere belasting in aanmerking. Bepaal op grond van de overeenkomstig aangepaste taxatiewaarden maatregelen ter bescherming van de gebruiker, bijv. organisatorische maatregelen.

Typisch A-gekwalificeerd geluidsniveau:

- L_{pA} = geluidsdrukniveau
 L_{WA} = geluidsvermogensniveau
 K_{pA} , K_{WA} = onzekerheid



Draag gehoorbescherming!

Istruzioni originali

Indice

1. Impiego conforme alle norme
2. Istruzioni generali di sicurezza
3. Apposite avvertenze di sicurezza
4. Vista complessiva
5. Installazione
6. Messa in funzione
7. Utilizzo
8. Trasporto
9. Cura e manutenzione
10. Suggerimenti pratici
11. Problemi e anomalie
12. Accessori
13. Riparazione
14. Tutela dell'ambiente
15. Dati tecnici

1. Dichiarazione di conformità

Dichiariamo sotto la nostra completa responsabilità: Le presenti seghe circolari da banco, identificate dal modello e dal numero di serie *1), sono conformi a tutte le disposizioni pertinenti delle direttive *2) e delle norme *3). Relazione di prova *4), Centro prove sottoscritto *5), Documentazione tecnica presso *6) - vedi pag. 3.

2. Impiego conforme alle norme

La sega circolare da banco è stata ideata per il taglio longitudinale e trasversale di legno massiccio, legno rivestito, pannelli di truciolato, paniforte e materiali simili.

È possibile tagliare il metallo solamente tenendo conto delle seguenti limitazioni:

- Solo con la lama adeguata (vedere il capitolo 13. Accessori)
- Solo metalli non ferrosi (né metallo duro o temprato, né magnesio)

I pezzi in lavorazione di forma tonda possono essere tagliati solamente con l'ausilio di un adeguato dispositivo di fermo, poiché potrebbero ruotare a causa della lama in rotazione.

Quando viene eseguito il taglio in verticale di pezzi piatti, è necessario utilizzare una guida appropriata per un lavoro sicuro.

L'utensile non deve essere utilizzato per eseguire piegamenti e scanalature.

Non utilizzare l'utensile per eseguire intagli (scanalatura terminante nel pezzo in lavorazione).

Non utilizzare l'utensile per i tagli a immersione.

Qualsiasi altro utilizzo è da considerarsi non conforme e quindi vietato. Il produttore non si assume alcuna responsabilità per eventuali danni derivanti da un utilizzo improprio del prodotto.

Eventuali modifiche apportate a questo utensile oppure l'uso di componenti o accessori non collaudati e autorizzati dal produttore possono provocare danni imprevedibili durante il funzionamento.

3. Istruzioni generali di sicurezza



Per proteggere la propria persona e per una migliore cura dell'utensile elettrico stesso, attenersi alle parti di testo contrassegnate con questo simbolo!



ATTENZIONE - Al fine di ridurre il rischio di lesioni, leggere le istruzioni per l'uso.

L'utensile elettrico andrà consegnato esclusivamente insieme al presente documento.

Avvertenze generali di sicurezza per gli utensili elettrici



ATTENZIONE - Leggere tutte le avvertenze di sicurezza e le istruzioni.

Eventuali omissioni nell'adempimento delle avvertenze di sicurezza e delle istruzioni potranno

causare scosse elettriche, incendi e/o lesioni gravi.

Conservare tutte le avvertenze di sicurezza e le istruzioni per poterle consultare in futuro! Il termine "utensile elettrico" utilizzato nelle avvertenze di sicurezza si riferisce ad utensili elettrici alimentati dalla rete (con cavo di alimentazione), nonché ad utensili elettrici alimentati a batteria (senza cavo di alimentazione).

3.1 Sicurezza sul luogo di lavoro

a) **Mantenere pulito e ben illuminato il posto di lavoro.** Il disordine o le zone di lavoro non illuminate possono essere causa di incidenti.

b) **Evitare d'impiegare l'utensile elettrico in ambienti soggetti al rischio di esplosioni nei quali si trovino liquidi, gas o polveri infiammabili.** Gli utensili elettrici producono scintille che possono far infiammare la polvere o i vapori.

c) **Mantenere lontani i bambini ed altre persone durante l'impiego dell'utensile elettrico.** Eventuali distrazioni potranno comportare la perdita del controllo sull'utensile.

3.2 Sicurezza elettrica

a) **La spina dell'utensile elettrico deve essere adatta alla presa elettrica. Evitare assolutamente di apportare modifiche alla spina. Non utilizzare adattatori insieme a utensili elettrici con messa a terra.** Le spine non modificate e le prese adatte allo scopo riducono il rischio di scosse elettriche.

b) **Evitare il contatto fisico con superfici collegate a terra, come tubi, riscaldamenti, focolari e frigoriferi.** Se il proprio corpo è collegato a massa, aumenta il rischio di subire scosse elettriche.

c) **Custodire l'utensile elettrico al riparo dalla pioggia o dall'umidità.** L'eventuale infiltrazione di acqua in un utensile elettrico va ad aumentare il rischio di scosse elettriche.

d) **Non usare il cavo di alimentazione per scopi diversi da quelli previsti al fine di trasportare o appendere l'utensile elettrico, oppure di togliere la spina dalla presa di corrente.** Mantenere il cavo al riparo da fonti di calore, olio, spigoli vivi o parti dell'utensile in movimento. I cavi danneggiati o aggrovigliati aumentano il rischio di scosse elettriche.

e) **Qualora si voglia usare l'utensile elettrico all'aperto, impiegare solo ed esclusivamente cavi di prolunga adatti anche per l'impiego all'esterno.** L'uso di un cavo di prolunga omologato per l'impiego all'esterno riduce il rischio di scosse elettriche.

f) **Quando non è possibile evitare l'uso dell'utensile elettrico in ambienti umidi, impiegare un interruttore differenziale.** L'impiego di un interruttore differenziale riduce il rischio di scossa elettrica.

3.3 Sicurezza delle persone

a) **È importante concentrarsi su ciò che si sta facendo e maneggiare con giudizio l'utensile elettrico durante le operazioni di lavoro. Non utilizzare l'utensile elettrico in caso di stanchezza o sotto l'effetto di droghe, bevande alcoliche e medicinali.** Un attimo di distrazione durante l'uso dell'utensile elettrico potrà causare lesioni gravi.

b) **Indossare sempre l'equipaggiamento di protezione personale e occhiali protettivi.** Se si avrà cura d'indossare l'equipaggiamento di protezione personale come la maschera antipolvere, le scarpe di sicurezza antiscivolo, il casco protettivo o la protezione per l'udito, a seconda del tipo e dell'uso dell'utensile elettrico, si potrà ridurre il rischio di lesioni.

c) **Evitare l'accensione involontaria dell'utensile. Accertarsi che l'utensile elettrico sia spento prima di collegarlo all'alimentazione elettrica e/o alla batteria, di prelevarlo o trasportarlo.** Tenendo il dito sull'interruttore o collegando l'utensile elettrico all'alimentazione elettrica mentre è acceso si potranno provocare incidenti.

d) **Togliere gli attrezzi di regolazione o la chiave inglese prima di accendere l'utensile elettrico.** Un utensile o una chiave inglese che si

trovino in una parte rotante dell'utensile potranno causare lesioni.

e) **Evitare di mantenere posizioni anomale del corpo. Mettersi sempre in una posizione sicura mantenendo l'equilibrio.**

In questo modo sarà possibile controllare meglio l'utensile elettrico in situazioni inaspettate.

f) **Indossare vestiti adeguati. Evitare di indossare vestiti larghi o gioielli. Tenere i capelli e i vestiti lontani dalle parti in movimento.** Vestiti larghi, gioielli o capelli lunghi potranno impigliarsi nelle parti in movimento.

g) **Se vi è la possibilità di montare dispositivi di aspirazione o di captazione della polvere, assicurarsi che gli stessi siano stati installati correttamente e vengano utilizzati senza errori.** L'utilizzo di un sistema di aspirazione della polvere può limitare i rischi derivanti dalla polvere.

h) **Non fidarsi mai di una falsa sicurezza e non intralciare le regole sulla sicurezza degli utensili elettrici, anche se si ha ormai familiarità con l'utensile perché lo si è utilizzato frequentemente.** Un comportamento disattento può provocare lesioni gravi in frazioni di secondo.

3.4 Utilizzo e trattamento dell'elettroscopio

a) **Non sovraccaricare l'utensile. Impiegare l'utensile elettrico adatto per il proprio lavoro.** Utilizzando l'utensile elettrico adatto si potrà lavorare meglio e con maggior sicurezza entro la gamma di potenza indicata.

b) **Non utilizzare utensili elettrici dotati di interruttori difettosi.** Un utensile elettrico che non si può più accendere o spegnere è pericoloso e dovrà essere riparato.

c) **Prima di effettuare le regolazioni, riporre l'utensile o sostituire gli accessori, estrarre la spina dalla presa e/o estrarre la batteria rimovibile.** Tale precauzione eviterà che l'utensile elettrico possa essere messo in funzione inavvertitamente.

d) **Custodire gli utensili elettrici non utilizzati al di fuori della portata dei bambini. Non fare usare l'utensile a persone che non siano abituate ad usarlo o che non abbiano letto le presenti istruzioni.** Gli utensili elettrici sono pericolosi se utilizzati da persone inesperte.

e) **Effettuare accuratamente la manutenzione dell'utensile elettrico e degli accessori.** Verificare che le parti mobili dell'utensile funzionino perfettamente e non s'inceppino, che non vi siano pezzi rotti o danneggiati al punto tale da compromettere il funzionamento dell'utensile stesso. Far riparare le parti danneggiate prima di utilizzare l'utensile. Molti incidenti vengono causati proprio da utensili elettrici sottoposti a una manutenzione insufficiente.

f) **Mantenere gli utensili da taglio affilati e puliti.** Gli utensili da taglio curati con particolare attenzione e con taglienti affilati s'inceppano meno frequentemente e sono più facili da condurre.

g) **Utilizzare l'utensile elettrico, gli accessori, gli utensili ecc. soltanto in conformità alle presenti istruzioni. Considerare le condizioni di lavoro e il lavoro da eseguirsi durante l'impiego.** L'impiego di utensili elettrici per usi diversi da quelli consentiti potrà dar luogo a situazioni di pericolo.

h) **Mantenere le impugnature e le superfici di impugnatura asciutte, pulite e libere da olio e da grasso.** Le impugnature e superfici di impugnatura scivolose non consentono un uso e un controllo sicuri dell'utensile elettrico in situazioni impreviste.

3.5 Assistenza

a) **Fare riparare l'utensile elettrico solo ed esclusivamente da personale specializzato qualificato e solo impiegando pezzi di ricambio originali.** In tale maniera potrà essere salvaguardata la sicurezza dell'utensile.

3.6 Ulteriori avvertenze di sicurezza

- Le presenti istruzioni d'uso si rivolgono a utenti in possesso di una conoscenza tecnica di base nell'utilizzo degli utensili come quello qui descritto. Se non si ha alcuna esperienza con

questo tipo di utensili, si consiglia di ricorrere all'aiuto di persone con esperienza nel campo.

- Il produttore non risponde dei danni provocati dal mancato rispetto delle presenti istruzioni d'uso.

Le informazioni riportate nelle presenti istruzioni per l'uso sono contrassegnate come segue:



Pericolo!
Avviso di possibili lesioni personali o danni ambientali.



Pericolo di scossa elettrica!
Avviso di possibili lesioni personali causate dalla corrente elettrica.



Pericolo di trascinamento!
Avviso di possibili lesioni personali causate dall'impigliamento di parti del corpo o capi d'abbigliamento.



Attenzione!
Avviso di possibili danni materiali.



Nota:
Informazioni integrative.

4. Apposite avvertenze di sicurezza

4.1 Avvertenze di sicurezza relative ai ripari di protezione

- Lasciare i ripari di protezione montati. I ripari di protezione devono essere montati correttamente e in perfette condizioni funzionali.** I ripari di protezione allentati, danneggiati o che non funzionano correttamente vanno riparati o sostituiti.
- Per i tagli, utilizzare sempre il riparo di protezione della lama e il cuneo divisore.** Se la lama taglia il pezzo di lavorazione per tutto lo spessore, il riparo di protezione e altri dispositivi di sicurezza riducono il rischio di lesioni.
- Al termine di determinati lavori (come ad es. la piegatura) per i quali è necessario rimuovere il riparo di protezione e il cuneo divisore, riapplicare immediatamente questi elementi di protezione.** Il riparo di protezione e il cuneo divisore riducono il rischio di lesioni.
- Prima di accendere l'utensile elettrico, accertarsi che la lama non venga a contatto con il riparo di protezione, il cuneo divisore o il pezzo di lavorazione.** Il contatto accidentale tra la lama e questi componenti può provocare situazioni pericolose.
- Regolare il cuneo come descritto nelle presenti istruzioni.** Una regolazione errata di distanze, posizione e direzione può determinare la scarsa efficacia del cuneo nel contrastare i contraccolpi.

- Affinché il cuneo sia efficace, deve trovarsi nella fenditura della sega.** Per il taglio di pezzi troppo corti perché possa far presa il cuneo, quest'ultimo è praticamente inefficace. In queste condizioni è impossibile impedire il contraccolpo tramite il cuneo.

- Utilizzare la lama adeguata al cuneo divisore.** Affinché il cuneo divisore possa essere efficace, la lama deve avere un diametro adeguato al cuneo, il corpo della lama deve essere più sottile del cuneo e la larghezza dei denti deve essere maggiore dello spessore del cuneo.

4.2 Avvertenze di sicurezza sul taglio alla sega



- PERICOLO! Non avvicinarsi con le mani e con le dita alla zona di taglio e alla lama.** Basta un attimo di distrazione o uno scivolamento e la vostra mano potrà avvicinarsi alla lama e subire lesioni gravissime.

- Condurre il pezzo di lavorazione esclusivamente nella direzione opposta al senso di rotazione della lama.** Se il pezzo avanza nella stessa direzione del senso di rotazione della lama al di sopra del tavolo, il pezzo stesso e la mano dell'utente potranno essere trascinati dalla lama.

- Per quanto riguarda i tagli longitudinali, non utilizzare mai la guida per tagli obliqui per l'avanzamento del pezzo; e per i tagli obliqui con l'apposita guida per tagli obliqui, non utilizzare la guida parallela per la**

regolazione della lunghezza. Se il pezzo si conduce contemporaneamente con la guida per tagli paralleli e la guida per tagli obliqui, aumenta la probabilità che la lama si blocchi e avvenga un contraccolpo.

- Nei tagli longitudinali, esercitare la forza di avanzamento sul pezzo sempre tra la battuta d'arresto e la lama. Se la distanza tra la battuta d'arresto e la lama è inferiore a 150 mm, utilizzare uno spingipezzo, e un blocco di spinta se la distanza è minore di 50 mm.** Questi "aiuti per il lavoro" fanno sì che la mano dell'utente rimanga sempre a distanza di sicurezza dalla lama.

- Utilizzare soltanto lo spingipezzo fornito dal produttore o un altro fabbricato in conformità alle istruzioni.** Lo spingipezzo garantisce una distanza sufficiente tra la mano e la lama.

- Non utilizzare mai uno spingipezzo danneggiato o tagliato.** Uno spingipezzo danneggiato può rompersi e far sì che la mano dell'utente possa venire a contatto con la lama.

- Non lavorare "a mano libera". Per appoggiare e condurre il pezzo, utilizzare sempre la guida per tagli paralleli o la guida per tagli obliqui.** "A mano libera" significa appoggiare e condurre il pezzo con le mani piuttosto che con la guida per tagli paralleli o per tagli obliqui. Il taglio a mano libera provoca errori di orientamento, bloccaggi e contraccolpi.

- Non avvicinare mai le mani sopra o intorno alla lama.** Se si afferra il pezzo, si può provocare un contatto accidentale con la lama in rotazione.

- Sorreggere i pezzi lunghi e/o larghi dietro e/o ai lati del banco sega per far sì che rimangano in posizione orizzontale.** Pezzi lunghi e/o larghi tendono a cadere dal bordo del banco sega, facendo perdere il controllo, bloccare la lama e provocare un contraccolpo.

- Guidare il pezzo in modo uniforme. Non piegare né ruotare il pezzo. Se la lama si blocca, spegnere l'utensile elettrico immediatamente, staccare la spina ed eliminare la causa del blocco.** La lama che si blocca può provocare un contraccolpo o bloccare il motore.

- Non rimuovere il materiale tagliato mentre la sega è in funzione.** Il materiale tagliato può collocarsi tra la lama e la battuta d'arresto o nel riparo di protezione, se lo si rimuove si avvicinano inevitabilmente le proprie dita alla lama. Prima di rimuovere il materiale, spegnere la sega e attendere finché la lama non si arresta completamente.

- Per i tagli longitudinali di pezzi che hanno uno spessore inferiore a 2 mm, utilizzare una guida parallela supplementare.** I pezzi sottili possono incastrarsi sotto la guida parallela e provocare un contraccolpo.

4.3 Contraccolpo - Cause e relative avvertenze di sicurezza

Il contraccolpo è una reazione improvvisa del pezzo provocata dalla lama che si blocca o si incastra o da un taglio eseguito in obliquo rispetto alla lama, oppure se una parte del pezzo si incastra tra la lama e la guida parallela o un altro elemento fisso.

Nella maggior parte dei casi, in conseguenza al contraccolpo, il pezzo viene afferrato dalla parte posteriore della lama, sollevato dal banco e scaraventato verso l'operatore.

I contraccolpi sono la conseguenza di un utilizzo sbagliato oppure erroneo della sega circolare da banco. Possono essere evitati applicando le misure di precauzione descritte di seguito.

- Non posizionarsi mai in linea diretta con la lama. Mantenersi sempre a lato della lama, in cui si trova anche la battuta d'arresto.** Il contraccolpo può scaraventare il pezzo ad alta velocità verso le persone che si trovano davanti alla lama o sulla sua stessa linea.

- Non tirare né sorreggere mai il pezzo mettendo le mani sopra o dietro la lama.** Altrimenti può verificarsi un contatto accidentale con la lama, oppure un contraccolpo può far sì che le dita vengano trascinate dalla lama.

- Non tenere né spingere mai il pezzo che viene tagliato contro la lama in rotazione.** Se si spinge il pezzo in fase di taglio contro la lama può verificarsi un blocco o un contraccolpo.

- Orientare la battuta d'arresto in parallelo rispetto alla lama.** Se la battuta d'arresto non è orientata correttamente, essa spinge il pezzo contro la lama provocando un contraccolpo.

- Per i tagli coperti (come ad es. la piegatura) utilizzare un pressore a pettine per guidare il pezzo premendolo sul banco e la battuta d'arresto.** Grazie al pressore a pettine è possibile controllare meglio il pezzo in caso di contraccolpo.

- Sostenere i pannelli grossi per evitare il rischio di contraccolpo dovuto ad una lama incastrata.** I pannelli di grandi dimensioni possono piegarsi sotto il loro stesso peso, per questo motivo devono essere supportati su entrambi i lati sia vicino alla fenditura della sega sia in prossimità del bordo.

- Procedere con particolare cautela se i pezzi sono deformati, annodati e contorti o se non presentano un bordo diritto tramite il quale possono essere condotti con una guida per tagli obliqui o lungo una battuta d'arresto.** Un pezzo deformato, annodato o contorto è instabile e provoca errori di orientamento della fessura di taglio con la lama, bloccaggi e contraccolpi.

- Non tagliare mai pezzi impilati uno sopra l'altro o uno dietro l'altro.** La lama potrebbe afferrare uno o più pezzi, provocando un contraccolpo.

- Per riavviare una sega inserita nel pezzo in lavorazione, centrare la lama nella fessura in modo da evitare che i denti vengano incastrati nel pezzo.** Se la lama rimane bloccata, può sollevare il pezzo e ne potrebbe derivare un contraccolpo qualora la sega venga nuovamente messa in funzione.

- Mantenere le lame affilate, pulite e stradate a sufficienza. Non usare mai lame deformate o che possiedono denti incrinati o spezzati.** Le lame affilate e stradate correttamente minimizzano le probabilità di inceppamento, bloccaggio e contraccolpo.

4.4 Avvertenze di sicurezza sull'uso delle seghe circolari da banco

- Prima di rimuovere il pannello, sostituire la lama, effettuare le regolazioni relative al cuneo divisore, alla sicurezza contro il contraccolpo o al riparo di protezione della lama; al termine di ogni taglio, spegnere la sega circolare da banco e staccarla dalla corrente elettrica.** Le precauzioni servono ad evitare gli incidenti.

- Non far funzionare la sega circolare da banco mai da sola.** Spegnere l'utensile elettrico e non allontanarsi da esso fin quando non si è arrestato completamente. Se la sega rimane in funzione senza essere presidiata, costituisce un pericolo incontrollabile.

- Collocare la sega circolare da banco in un luogo che abbia un pavimento piano e che sia ben illuminato, e in cui si possa assumere una posizione sicura mantenendo l'equilibrio.** Il luogo di installazione deve avere spazio a sufficienza per poter manipolare comodamente i pezzi di grandi dimensioni. Il disordine, le zone di lavoro non illuminate e i pavimenti scivolosi e/o non piani possono essere fonte di incidenti.

- Rimuovere regolarmente i trucioli e la segatura da sotto il banco sega e/o dal sistema di aspirazione della polvere.** La segatura accumulata è combustibile e può incendiarsi autonomamente.

- Fissare la sega circolare da banco.** Se la sega non è fissata appropriatamente, può muoversi o ribaltarsi.

- Togliere gli attrezzi di regolazione, i resti di legno ecc. dalla sega prima di accenderla.** Eventuali distrazioni o bloccaggi possono essere pericolosi.

- Utilizzare sempre lame delle giuste dimensioni e con un foro di alloggiamento adatto (ad esempio a forma di stella o tondo).** Le lame non adatte ai componenti di montaggio della sega, ruotano in modo irregolare, provocando la perdita del controllo.

- Non utilizzare mai materiale di montaggio danneggiato o sbagliato, quali flangia, rondelle, viti o dadi.** Questo materiale di montaggio è stato progettato appositamente per la vostra sega, al fine di garantire un funzionamento sicuro e prestazioni ottimali.

i) **Non salire mai sulla sega né utilizzarla come sgabello.** Se l'utensile elettrico si ribalta o se si entra inavvertitamente in contatto con la lama, si possono subire lesioni gravi.

j) **Accertarsi che la lama sia montata nella direzione di rotazione giusta. Non utilizzare con la sega né mole abrasive né spazzole metalliche.** Il montaggio inappropriato della lama o l'utilizzo di accessori non raccomandati possono essere causa di lesioni serie.

4.5 Ulteriori avvertenze di sicurezza

- Osservare in particolare le avvertenze specifiche di sicurezza contenute nei vari capitoli.
- All'occorrenza attenersi alle direttive di legge o alle norme antinfortunistiche relative all'impiego delle seghe circolari.



Pericoli generici

- Tenere nella giusta considerazione gli effetti dell'ambiente circostante.
- Se i pezzi in lavorazione sono particolarmente lunghi, utilizzare superfici di appoggio adeguate.
- Questo utensile può essere messo in funzione e utilizzato solamente da persone che abbiano una buona conoscenza delle seghe circolari e siano consapevoli dei pericoli che possono derivare in qualsiasi momento dall'impiego di questi utensili.
Alle persone con età inferiore a 18 anni è consentito utilizzare il presente utensile soltanto ai fini della formazione professionale e sotto la supervisione di un istruttore.
- Tenere lontano dalle zone di potenziale pericolo le persone non autorizzate ed in particolare i bambini. Durante il funzionamento, accertarsi che nessuno tocchi l'utensile e/o il cavo di alimentazione.
- Evitare di far surriscaldare i denti della sega.
- Per quanto riguarda la plastica, evitare che questa fonda durante il taglio.



Pericolo causato dalla corrente elettrica!

- Non esporre l'utensile alla pioggia. Non utilizzare l'utensile in ambienti umidi o bagnati.
Durante l'utilizzo dell'utensile elettrico in questione, evitare che il corpo venga a contatto con elementi muniti di messa a terra (quali, ad esempio, elementi termici, tubi, focolari, frigoriferi).
- Utilizzare il cavo di alimentazione esclusivamente per gli scopi ai quali è destinato.



Pericolo di lesioni e di schiacciamento per effetto delle parti mobili!

- Non mettere in funzione l'utensile nel caso in cui non siano montati tutti i dispositivi di protezione previsti.
- Mantenersi sempre ad una distanza sufficiente dalla lama della sega. Se necessario, utilizzare gli strumenti ausiliari adeguati. Durante il funzionamento mantenersi a distanza sufficiente dagli elementi strutturali azionati.
- Prima di rimuovere eventuali trucioli, resti di legno ecc. dall'ambiente di lavoro, attendere finché la lama della sega non si è arrestata.
- Non cercare di frenare la lama in rotazione esercitando una pressione laterale.
- Prima di qualsiasi intervento di manutenzione, accertarsi che l'utensile sia scollegato dalla rete elettrica.
- Al momento dell'accensione (ad esempio in seguito ad interventi di manutenzione), accertarsi che non siano rimasti attrezzi di montaggio o parti mobili all'interno dell'utensile.



Pericolo di taglio anche quando l'utensile da taglio non è in movimento!

- Per sostituire gli utensili da taglio, utilizzare i guanti.
- Conservare le lame in modo che nessuno possa ferirsi.



Pericolo dovuto al contraccolpo dei pezzi!

- Lavorare solamente con il cuneo divisore correttamente impostato.
- Non tenere i pezzi in lavorazione in posizione inclinata.
- Accertarsi che la lama sia adatta al materiale del pezzo da tagliare.
- Tagliare i pezzi sottili o a parete sottile utilizzando solo lame a denti fini.
- Utilizzare sempre lame affilate.
- In caso di dubbio verificare che i pezzi non presentino corpi estranei (ad esempio chiodi oppure viti).
- Tagliare solamente pezzi con dimensioni tali da consentire un bloccaggio sicuro durante l'operazione di taglio.



Pericolo di trascinamento!

- Durante l'uso, prestare attenzione affinché parti del corpo o degli indumenti non possano rimanere impigliate nei componenti in rotazione e venire trascinate all'interno (**evitare** cravatte, **evitare** guanti, **evitare** capi di abbigliamento con maniche larghe; per i capelli lunghi utilizzare assolutamente una retina di protezione).
- Non tagliare mai pezzi nei/sui quali si trovino
 - funi,
 - corde,
 - nastri,
 - cavi o
 - fili metallici o elementi contenenti tali materiali.



Pericolo causato da protezione personale insufficiente!

- Indossare protezioni acustiche.
- Indossare occhiali protettivi.
- Indossare una mascherina parapolvere.
- Indossare indumenti da lavoro adeguati.
- Se il lavoro si svolge all'aperto, è consigliabile indossare calzature antiscivolo.



Pericolo causato dalla polvere di legno!

- Alcuni tipi di polvere di legno (ad esempio derivanti da legno di quercia, faggio e frassino) possono essere cancerogeni se ispirati. Lavorare esclusivamente con un impianto di aspirazione. L'impianto di aspirazione deve soddisfare i valori indicati nel capitolo 8.1.

Ridurre la formazione di polvere:

- Le particelle che si formano durante l'utilizzo di questa macchina possono contenere sostanze che potrebbero provocare tumori, reazioni allergiche, malattie alle vie respiratorie, difetti alla nascita o altri danni alla riproduzione. Ecco alcuni esempi di queste sostanze: piombo (in vernici contenenti piombo), additivi per il trattamento del legno (cromato, conservanti per legno), alcuni tipi di legno (polvere di quercia o faggio).
- Il rischio dipende dalla durata di esposizione da parte dell'utente o delle persone che si trovano nelle vicinanze.
- Impedire alle particelle di raggiungere il corpo.
- Per ridurre l'esposizione a queste sostanze: garantire una ventilazione sufficiente nel luogo di lavoro e indossare un equipaggiamento di protezione adeguato, come ad es. mascherine in grado di filtrare le particelle microscopiche.
- Osservare le direttive inerenti al materiale utilizzato, al personale, al tipo e luogo di impiego (ad es. disposizioni sulla sicurezza del lavoro, smaltimento).
- Raccogliere le particelle formatesi, evitare che si depositino nell'ambiente.
- Utilizzare il dispositivo di aspirazione polvere fornito in dotazione e un sistema di aspirazione adatto. In questo modo, nell'ambiente si

diffonde in maniera incontrollata una minore quantità di particelle.

- Ridurre la formazione di polvere procedendo come segue:
 - non indirizzare le particelle in uscita e la corrente di scarico aria della macchina su di sé o sulle persone che si trovano nelle vicinanze, né sulla polvere depositata,
 - utilizzare un impianto di aspirazione e/o un depuratore aria,
 - ventilare bene il luogo di lavoro e tenerlo pulito tramite aspirazione. Passando la scopa o soffiando si provoca un movimento vorticoso della polvere.
 - Aspirare o lavare gli indumenti di protezione. Non soffiare, colpire o spazzolare.



Pericolo causato da modifiche tecniche o dall'impiego di componenti o accessori non collaudati ed omologati dal produttore

- Montare questo utensile attenendosi scrupolosamente alle istruzioni del presente manuale.
- Utilizzare esclusivamente i componenti omologati dal produttore. In particolare per quanto riguarda:
 - le lame (per il numero d'ordine vedere il capitolo 13. Accessori);
 - i dispositivi di sicurezza.
- Non apportare alcun tipo di modifica ai componenti.



Pericolo causato da eventuali difetti dell'utensile!

- Effettuare la manutenzione dell'utensile e dei relativi accessori con la massima cura. Attenersi scrupolosamente alle istruzioni per la manutenzione.
- Controllare l'eventuale presenza di danni sull'utensile: prima di procedere ad un ulteriore utilizzo dell'utensile stesso, sarà necessario verificare con attenzione che i dispositivi di sicurezza e di protezione o le parti leggermente danneggiate funzionino correttamente e in conformità alle disposizioni. Verificare che le parti mobili funzionino perfettamente e che non si inceppino. Tutti i componenti devono essere montati correttamente e soddisfare tutti i requisiti necessari per garantire il corretto funzionamento dell'utensile.
- I dispositivi di protezione o i componenti eventualmente danneggiati devono essere adeguatamente riparati o sostituiti da un'officina specializzata e riconosciuta. Far sostituire gli interruttori danneggiati presso un centro di assistenza clienti. Non utilizzare l'utensile se non è possibile azionare l'interruttore di accensione.



Pericolo causato dal rumore!

- Indossare protezioni acustiche.
- Accertarsi che il cuneo divisore non sia deformato. Un cuneo divisore deformato esercita una pressione laterale contro la lama della sega: ciò produce rumore.



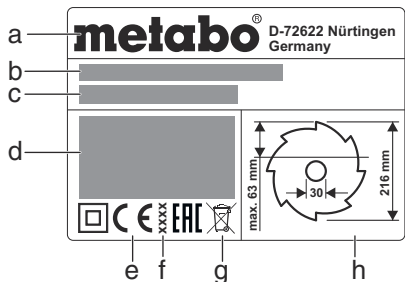
Pericolo causato da pezzi o parti dei pezzi che bloccano l'utensile!

Quando si verifica un blocco:

1. spegnere l'utensile,
2. scollegare la spina,
3. indossare i guanti,
4. eliminare il blocco con l'ausilio di un attrezzo appropriato.

4.6 Simboli sull'utensile

Indicazioni sulla targhetta identificativa:



- a produttore
- b numero di serie
- c denominazione dell'utensile
- d dati del motore (vedere anche "Dati tecnici")
- e marcatura CE – questo utensile elettrico è conforme alle direttive UE secondo la relativa dichiarazione di conformità
- f anno di fabbricazione
- g simbolo di smaltimento – l'utensile può essere smaltito dal produttore
- h dimensioni delle lame omologate

Segnali di sicurezza



Pericolo!
La mancata osservanza delle seguenti avvertenze può causare lesioni gravi o danni materiali.



Leggere le istruzioni per l'uso.



Non afferrare la lama quando è in funzione.



Indossare gli occhiali di protezione.
Indossare protezioni acustiche.



Non utilizzare l'utensile in un ambiente umido o bagnato.

4.7 Dispositivi di sicurezza

Cuneo divisore

Il cuneo divisore (5) impedisce che un pezzo in lavorazione rimanga impigliato nella dentatura della lama e venga scagliato contro l'utilizzatore.

Il cuneo divisore deve essere sempre montato quando l'utensile è in funzione.

Calotta paratrucioli

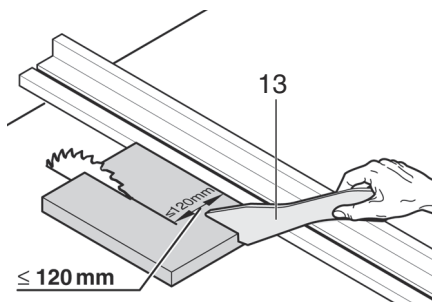
La calotta paratrucioli (7) evita che l'operatore venga inavveritamente a contatto con la lama della sega e protegge da trucioli vaganti.

La calotta paratrucioli deve essere sempre montata quando l'utensile è in funzione.

Spingipezzo

Lo spingipezzo (13) funge da prolungamento della mano e consente di condurre in modo sicuro il pezzo in lavorazione in prossimità della lama, proteggendo l'operatore da un involontario contatto con la lama stessa.

Lo spingipezzo deve essere sempre utilizzato qualora la distanza tra la lama e una guida parallela risulti inferiore a 120 mm.



Lo spingipezzo deve essere guidato con un angolo compreso tra 20° e 30° rispetto alla superficie del banco sega.

Qualora lo spingipezzo non venga utilizzato, dovrà essere conservato unitamente alla macchina.

Se lo spingipezzo risulta danneggiato, dovrà essere sostituito.

5. Vista complessiva

Vedi pagina 2.

- 1 Supporto guida parallela
- 2 Prolunga del banco
- 3 Guida trasversale
- 4 Inserto del banco
- 5 Cuneo divisore
- 6 Leva di bloccaggio per fissare la calotta paratrucioli
- 7 Calotta paratrucioli
- 8 Impugnatura per bloccare la guida trasversale
- 9 Prolunga laterale del banco
- 10 Leva di bloccaggio per la prolunga laterale del banco
- 11 Guida parallela
- 12 Leva di bloccaggio per fissare la guida parallela
- 13 Spingipezzo
- 14 Supporto spingipezzo
- 15 Interruttore ON
- 16 Interruttore OFF
- 17 Manovella per la regolazione dell'altezza di taglio
- 18 Volantino per la regolazione dell'angolo di inclinazione
- 19 Leva di bloccaggio per bloccare l'angolo di inclinazione
- 20 Arresto limitazione inclinazione
- 21 Piedino regolabile per compensare le irregolarità del pavimento (per TS 216 Floor) *
- 22 Supporto per il flessibile di aspirazione
- 23 Tubo flessibile per aspirazione
- 24 Vite di regolazione (bloccaggio della guida parallela)
- 25 Attacco aspirazione calotta paratrucioli
- 26 Supporto calotta paratrucioli
- 27 Adattatore di aspirazione
- 28 Supporto guida trasversale
- 29 Chiave fissa
- 30 Piede / impugnatura del cavalletto-basamento (solo in TS 216 / in TS 216 Floor non applicabile successivamente) *

* in funzione della dotazione / in funzione del modello

6. Installazione



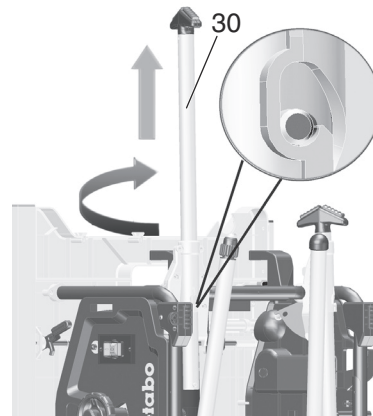
Accertarsi di lavorare in posizione stabile e mantenere sempre l'equilibrio.

Installazione senza montante macchina:

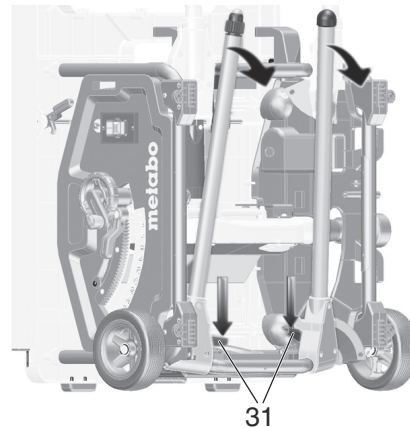
1. Sollevare l'utensile dall'imballo (questa operazione deve essere effettuata con l'aiuto di una seconda persona).
2. Collocare la sega su un tavolo stabile oppure su un banco da lavoro.
3. Serrare la sega sul tavolo o sul banco da lavoro.
4. Compensare le irregolarità del pavimento con il piedino regolabile (21): svitare la vite, regolare il piedino e serrare nuovamente la vite con forza.

Installazione con montante macchina:

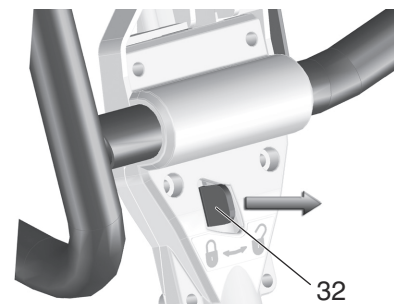
1. Sollevare l'utensile dall'imballo (questa operazione deve essere effettuata con l'aiuto di una seconda persona).
2. Posizionare l'utensile sul pavimento.
3. Sollevare l'utensile afferrandolo per le impugnature e posizionarlo in verticale.
4. Estrarre le impugnature (30), ruotarle e farle scattare in posizione.



5. Aprire le due gambe inferiori del banco, ribaltandole. Spingere la leva orientabile rossa (31) verso il basso (azione eseguibile sia con la mano che con il piede) ed aprire le gambe del banco verso il basso.
6. Inclinare leggermente l'utensile all'indietro e spingere entrambe le gambe del banco verso il basso. Le leve orientabili rosse (31) devono scattare in posizione.



7. Aprire le due gambe superiori del banco, ribaltandole. Spingere verso destra le leve orientabili rosse (32) ed aprire le gambe del banco verso il basso. Le leve orientabili rosse devono scattare in posizione.



8. Afferrare la sega prendendola al centro del telaio superiore. Sollevare la sega e deporla. (Con il piede bloccare il piedino regolabile al fine di evitare che la sega possa scivolare durante l'installazione).

– Il cuneo divisore deve essere allineato con la lama.



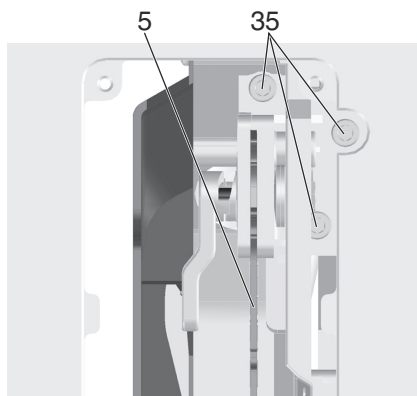
Pericolo!
Il cuneo divisore fa parte dei dispositivi di sicurezza e deve essere montato correttamente al fine di consentire un utilizzo dell'utensile privo di pericoli.

6. Serrare la leva di bloccaggio (34) (ruotare in senso orario).

Impostazione allineamento laterale (se necessario):
il cuneo divisore (5) e la lama devono essere esattamente allineati.

7. Allentare le tre viti a brugola (35).

8. Allineare il cuneo divisore (5) a filo con la lama.



9. Serrare di nuovo le tre viti a brugola (35).

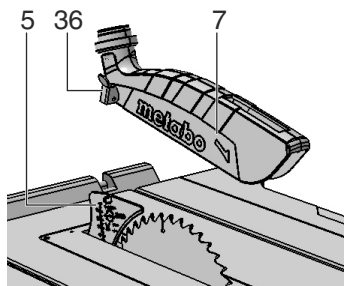
10. Riapplicare l'inserto del banco (4) premendolo.

Montaggio della calotta paratrucioli

1. Sollevare completamente la lama della sega con la manovella.

2. Montare la calotta paratrucioli (7) nell'alloggiamento in prossimità del cuneo divisore (5).

3. Serrare a fondo la calotta paratrucioli con l'ausilio della leva di bloccaggio (36).



Regolazione in altezza dell'inserto del banco (se necessario)

L'inserto del banco (4) è regolato correttamente se la sua superficie si trova a 0 - 0,7 mm al di sotto della superficie del banco.

L'altezza dell'inserto (4) si regola per mezzo delle 4 viti che si trovano agli angoli.

7.2 Allacciamento alla rete



Pericolo! Tensione elettrica

• Utilizzare l'utensile elettrico solamente in un ambiente asciutto.

• Mettere in funzione l'utensile solo collegandolo ad una fonte di energia elettrica che soddisfi le seguenti esigenze (vedere anche i "Dati tecnici"):

- prese installate correttamente, con collegamento a terra e testate in conformità alle disposizioni;
- la tensione e la frequenza di rete devono coincidere con i dati riportati sulla targhetta identificativa dell'utensile;

– protezione con un interruttore per correnti di guasto (RCD) con una corrente di dispersione di 30 mA.



Nota:

Rivolgersi al proprio gestore per la fornitura di energia elettrica oppure al proprio installatore elettrico, qualora si desideri sapere se il proprio allacciamento domestico soddisfa i requisiti necessari.

• Posare il cavo di alimentazione in modo tale che non sia causa di disturbo e non possa essere danneggiato durante il lavoro.

• Proteggere il cavo di alimentazione dal calore, dai liquidi aggressivi e dagli spigoli appuntiti.

• Utilizzare come cavi di prolunga solamente cavi con rivestimento in gomma con sezione sufficiente.

• All'aperto utilizzare solo cavi di prolunga che siano approvati per l'impiego all'esterno e contrassegnati di conseguenza.

• Non estrarre la spina dalla presa tirandola dal cavo di alimentazione.

• Evitare un avviamento indesiderato: prima di inserire la spina nella presa, accertarsi che l'interruttore ON/OFF sia disinserito.

8. Utilizzo



Pericolo di infortuni!

La sega deve essere utilizzata solamente da una persona alla volta. Altre persone possono fermarsi a distanza dalla sega solamente per funzioni di alimentazione o prelievo dei pezzi in lavorazione.

Controllare prima del lavoro che i seguenti elementi siano in perfette condizioni:

- cavo di alimentazione e spina elettrica;
- interruttore ON/OFF;
- cuneo divisore;
- calotta paratrucioli;
- strumenti ausiliari (spingipezzo, legno d'avanzamento e impugnatura).

Utilizzare l'equipaggiamento di protezione personale:

- mascherina parapolvere;
- protezioni acustiche;
- occhiali protettivi.

Durante l'esecuzione del taglio, assumere la corretta postura di lavoro:

- davanti sul lato operatore;
- frontale rispetto alla sega;
- a sinistra accanto alla linea di taglio della lama;

– in caso di utilizzo con due persone, la seconda persona deve mantenersi a una sufficiente distanza dalla sega.

Durante il lavoro, utilizzare in funzione delle necessità:

- piani di appoggio adeguati per i pezzi in lavorazione – se i pezzi una volta tagliati dovessero cadere dal banco;
- dispositivo di aspirazione trucioli.

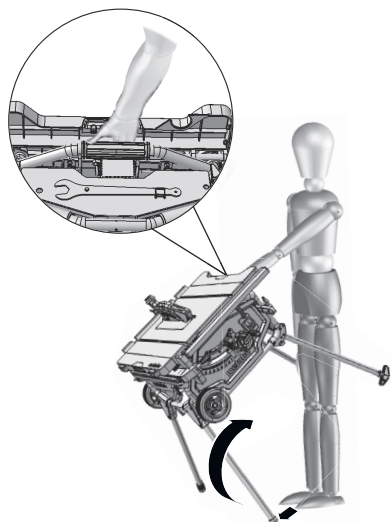
Evitare i tipici errori di utilizzo:

- Non cercare di frenare la lama in rotazione esercitando una pressione laterale. Pericolo di contraccolpo.
- Durante l'esecuzione del taglio, premere il pezzo in lavorazione sempre sul banco e non inclinarlo mai. Pericolo di contraccolpo.
- Non tagliare mai più pezzi contemporaneamente, né fasci composti da più elementi singoli. Se singoli pezzi vengono trascinati in modo incontrollato dalla lama si rischia di provocare incidenti.

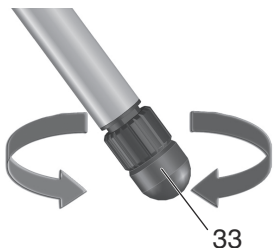


Pericolo di trascinamento!

Non tagliare mai pezzi all'interno dei quali



9. Compensare le eventuali irregolarità del terreno mediante il piedino regolabile (33).



7. Messa in funzione



Nota:

Alla prima accensione possono essere espulsi trucioli di gomma. Questo fenomeno è dovuto a motivi tecnici, quindi non costituisce alcun problema.

7.1 Montaggio

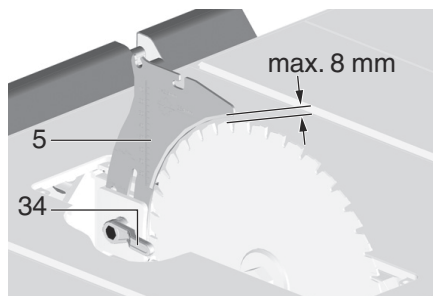
Regolazione del cuneo divisore (se necessario)



Nota:

Al momento della fornitura, il cuneo divisore (5) è già correttamente regolato. Un'eventuale regolazione durante la messa in funzione dell'utensile è necessaria solamente se il cuneo divisore si è spostato durante il trasporto.

1. Sollevare completamente la lama della sega con la manovella.
2. Inserire la chiave fissa (28) nell'apertura dell'inserto del tavolo (4), quindi sollevare ed estrarre quest'ultimo.
3. Allentare la leva di serraggio (34) (ruotare in senso antiorario!).
4. Tirare verso l'alto il cuneo divisore (5) dalla posizione di trasporto inferiore fino a battuta.



5. Controllare l'allineamento del cuneo divisore:
 - La distanza tra il bordo esterno della lama e il cuneo divisore deve essere compresa tra 3 e 8 mm.

possono trovarsi funi, corde, nastri, cavi o fili metallici o elementi contenenti tali materiali.

8.1 Impianto di aspirazione trucioli / aspiratori universali



Pericolo!

Alcuni tipi di polvere di legno (ad esempio derivanti da legno di quercia, faggio e frassino) possono essere cancerogeni se inspirati. Lavorare in locali chiusi solamente in presenza di un adeguato impianto di aspirazione trucioli. L'impianto di aspirazione trucioli deve soddisfare i seguenti requisiti:

- Adattarsi al diametro dell'attacco di aspirazione (calotta paratrucioli 38 mm; cassetta raccolta trucioli 35/44 mm);
- Volume d'aria $\geq 460 \text{ m}^3/\text{h}$;
- Depressione sull'attacco di aspirazione della sega $\geq 530 \text{ Pa}$;
- Velocità dell'aria sull'attacco di aspirazione della sega $\geq 20 \text{ m/s}$.

Gli attacchi di aspirazione della sega per l'aspirazione trucioli si trovano presso la cassetta raccolta trucioli e presso la calotta paratrucioli.

Attenersi anche alle istruzioni per l'uso del relativo impianto di aspirazione trucioli!

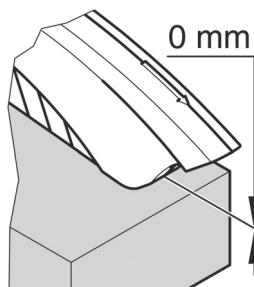
8.2 Regolazione dell'altezza di taglio



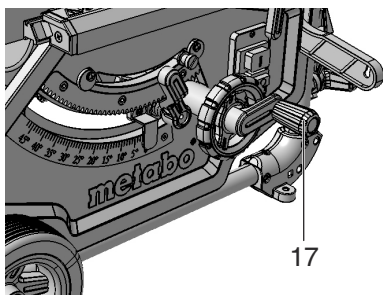
Pericolo!

Eventuali parti del corpo o oggetti che si trovino in prossimità della zona di regolazione della macchina possono venire trascinati dalla lama in rotazione! Procedere con la regolazione dell'altezza di taglio solamente quando la lama si è arrestata!

L'altezza di taglio della lama deve essere adeguata all'altezza del pezzo in lavorazione: il bordo anteriore inferiore della calotta paratrucioli deve poggiare sul pezzo stesso.



- Regolare l'altezza di taglio ruotando la manovella (17).



Nota:

Per compensare un eventuale gioco durante la regolazione dell'altezza di taglio, portare la lama nella posizione desiderata sempre dal basso.

8.3 Regolazione dell'inclinazione della lama



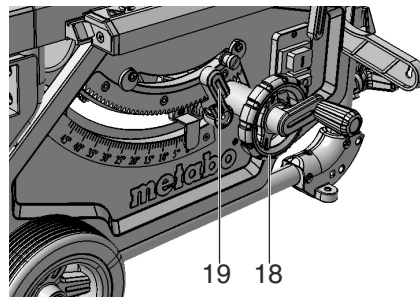
Pericolo!

Eventuali parti del corpo, oggetti o parti dell'utensile che si trovino in prossimità della zona di regolazione della macchina possono venire trascinati dalla lama in rotazione! Procedere con la regolazione

dell'inclinazione della lama solamente quando la lama si è arrestata!

L'inclinazione della lama può essere regolata tra $-1,5^\circ$ e $46,5^\circ$.

1. Sbloccare la leva di bloccaggio (19).
2. Impostare l'inclinazione della lama che si desidera ruotando il volante (18).

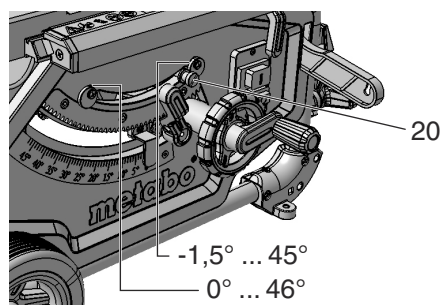


3. Bloccare l'angolo di inclinazione impostato per mezzo della leva di bloccaggio (19) (ruotare in senso orario).

Regolazione per tagli sottosquadro

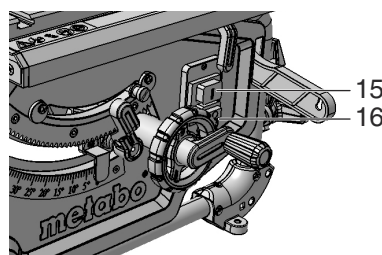
La regolazione dell'inclinazione è dotata di una battuta a 0° e a 45° . Per l'esecuzione di speciali tagli smussati (sottosquadro) è possibile incrementare l'angolo di inclinazione in entrambe le direzioni di $1,5^\circ$.

- Estrarre l'arresto limitazione inclinazione (20) ed impostarlo mediante il disco dell'eccentrico destro = angolo dell'inclinazione della lama impostabile tra $-1,5^\circ$ e 45° .
- Estrarre l'arresto limitazione inclinazione (20) ed impostarlo mediante il disco dell'eccentrico sinistro = angolo dell'inclinazione della lama impostabile tra 0° e $46,5^\circ$.



Interruttore ON/OFF

- Accensione = premere l'interruttore superiore (15) per 1 - 2 sec.
- Spegnimento = premere l'interruttore inferiore (16).



8.4 Regolazione della guida parallela

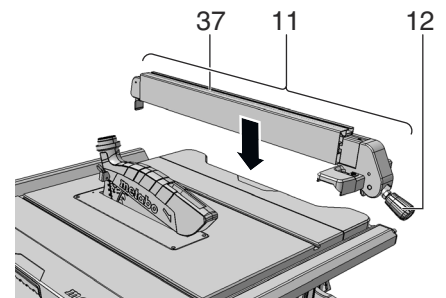
Il montaggio avviene sul profilo di guida sulla parte anteriore della sega.

- Posizionare la guida parallela (11) a destra della lama.

Il contrassegno nella lente di ingrandimento indica la distanza impostata sulla scala della guida parallela rispetto alla lama.

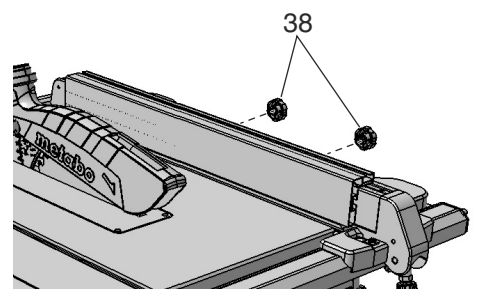
- Allentare la leva di bloccaggio (12) della guida parallela e spostare la guida stessa finché il contrassegno nella lente di ingrandimento non indica la distanza desiderata rispetto alla lama.

Per bloccare, spingere la leva di bloccaggio (12) verso il basso.



- Durante il taglio con guida parallela, il profilo di battuta (37) deve trovarsi in posizione parallela rispetto alla lama e deve essere bloccato per mezzo della leva di bloccaggio (12). A questo scopo, spingere la leva di bloccaggio (12) verso il basso.

- Dadi zigrinati (38) per fissare il profilo di battuta. Dopo aver allentato entrambi i dadi zigrinati (38), il profilo di battuta può essere rimosso e spostato:



Bordo d'appoggio basso:

- per tagliare pezzi dalla conformazione piatta;
- se la lama della sega è inclinata.

Bordo d'appoggio alto:

- per tagliare pezzi alti.

8.5 Regolazione dell'indicatore sulla guida parallela

1. Allineare la guida parallela alla lama.
2. Allentare le vite dell'indicatore della guida parallela.
3. Portare l'indicatore sulla guida parallela in corrispondenza con lo "0" sulla scala.
4. Serrare nuovamente la vite dell'indicatore della guida parallela.



Nota:

Per evitare che il pezzo si inceppi durante il taglio con guida parallela: spostare la guida parallela completamente a destra e quindi impostare l'ampiezza di taglio desiderata.



Nota:

Regolazione della guida parallela (all'occorrenza): affinché il pezzo in lavorazione non rimanga inceppato tra la guida parallela e la lama, la guida deve essere allineata parallelamente alla lama, oppure deve essere impostata a max. 0,3 mm in apertura all'indietro. Ai fini della regolazione: allentare le 2 viti sulla parte superiore della guida parallela, quindi serrare nuovamente.

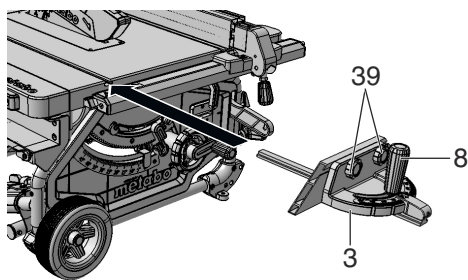


Nota:

Regolazione della forza di serraggio della guida parallela (all'occorrenza): per far serrare l'elemento di bloccaggio posteriore prima o dopo quello anteriore, ruotare il dado (24). Allentare il dado (24) per far serrare l'elemento di bloccaggio posteriore dopo. Stringere il dado (24) per farlo serrare prima.

8.6 Regolazione della guida trasversale

La guida trasversale (3) viene introdotta nella scanalatura del banco sega dalla parte anteriore.



Per eseguire tagli inclinati è possibile spostare la guida trasversale in entrambe le direzioni di 60°.

Per eseguire tagli inclinati da 45° e 90° sono disponibili le battute corrispondenti.

Per l'impostazione di un angolo: allentare l'impugnatura di bloccaggio (8) ruotandolo in senso antiorario.



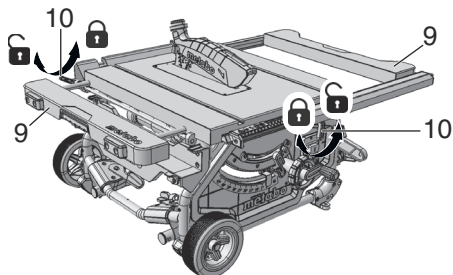
Pericolo di lesioni!

Durante il taglio, l'impugnatura di bloccaggio deve essere fissata con la guida trasversale.

Allentando i dadi zigrinati (39) il profilo ausiliario può essere spostato oppure rimosso.

8.7 Regolazione della prolunga laterale del banco

La prolunga laterale del banco (9) amplia la superficie d'appoggio in modo che sia possibile lavorare in modo sicuro anche con pezzi di dimensioni maggiori.



- Per impostare la prolunga laterale del banco (9) è necessario sbloccare la leva di bloccaggio (10). (Per regolare la prolunga laterale sinistra, azionare la leva di bloccaggio posteriore. (Per regolare la prolunga laterale destra, azionare la leva di bloccaggio anteriore.)



Pericolo di lesioni!

L'impugnatura di bloccaggio deve essere sempre bloccata durante il taglio.

Letture della scala durante la lavorazione con la guida parallela

Su quale scala venga letta l'ampiezza di taglio dipende da come è stato montato il profilo di battuta sulla guida parallela:

- Bordo d'appoggio alto = scala con scritta nera su sfondo bianco.
- Bordo d'appoggio basso = scala con scritta bianca su sfondo nero.

Per ampiezze di taglio minori la prolunga laterale del banco non viene estratta. L'ampiezza di taglio viene rilevata rispettivamente sulla scala destra mediante l'indicatore della guida parallela:

- Bordo d'appoggio alto: ampiezze di taglio da 0 a 25 cm.
- Bordo d'appoggio basso: ampiezze di taglio da 0 a 18,5 cm.

Qualora debbano essere tagliati pezzi di grandi dimensioni, è necessario estrarre la prolunga laterale del banco (9).

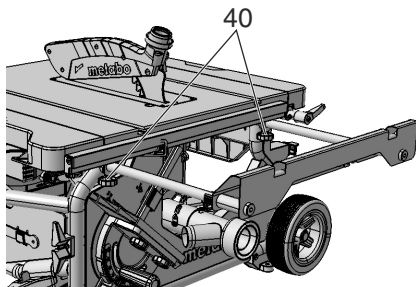
1. Spostare la guida parallela nella posizione finale della scala.
2. Estrarre la prolunga laterale del banco e regolare la guida parallela alla distanza

desiderata. L'ampiezza di taglio viene rilevata rispettivamente sulla scala sinistra mediante l'indicatore della scala.

8.8 Regolazione della prolunga del banco

La prolunga del banco (2) amplia la superficie d'appoggio in modo che sia possibile lavorare in modo sicuro anche con pezzi di lunghezze maggiori.

1. Per estrarre la prolunga del banco è necessario allentare entrambe le viti zigrinate (40).



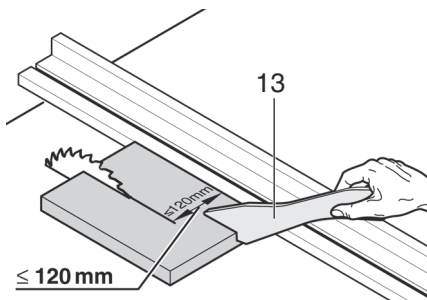
2. Estrarre la prolunga del banco e regolarla alla distanza desiderata.
3. Serrare nuovamente le due viti zigrinate.

8.9 Taglio



Pericolo!

Lo spingipezzo deve essere sempre utilizzato qualora la distanza tra la lama e una guida parallela risulti inferiore a 120 mm.

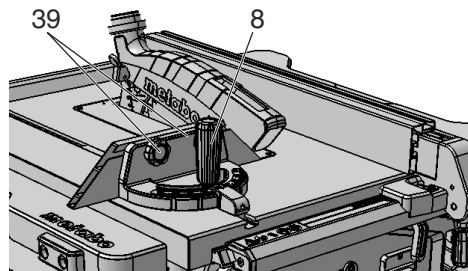


Taglio diritto

1. Impostare e bloccare l'angolo dell'inclinazione.
2. Regolare l'altezza di taglio. La calotta paratrucioli deve appoggiare completamente, sul lato anteriore, sul pezzo in lavorazione.
3. Se la sega è inclinata, posizionare e regolare il fincorsa parallelo a sinistra della lama.
4. Mettere in funzione la sega.
5. Spingere indietro il pezzo in lavorazione uniformemente ed eseguire un ciclo di lavorazione (taglio).
6. Disinserire l'utensile, qualora non debba più essere utilizzato a breve.

Taglio ad angolo

1. La guida trasversale (3) viene introdotta nella scanalatura del banco sega dalla parte anteriore.
2. Dopo aver allentato l'impugnatura di bloccaggio (8), impostare l'angolo desiderato sulla guida trasversale e serrare nuovamente l'impugnatura di bloccaggio.
3. Impostare la distanza laterale tra il profilo ausiliario e la lama:
 - Allentare i dadi zigrinati (39) e spostare il profilo ausiliario.
 - Serrare i dadi zigrinati (39).



4. Premere il pezzo in lavorazione contro la guida trasversale.
5. Tagliare il pezzo in lavorazione facendo avanzare la guida trasversale.
6. Disinserire l'utensile, qualora non debba più essere utilizzato a breve.

9. Trasporto



Pericolo!

Prima di ogni trasporto:

- Spegnere l'utensile.
- Attendere l'arresto della lama.
- Estrarre la spina di alimentazione.
- Smontare i componenti aggiuntivi (calotta paratrucioli, aspirazione trucioli). Conservare la calotta paratrucioli sul banco sega.
- Mettere il cuneo divisore nella posizione di trasporto. Procedere come descritto nel capitolo 7.1, ma spostare il cuneo divisore (5) verso il basso fino a battuta (posizione di trasporto).
- Abbassare completamente la lama con la manovella.
- Impostare l'angolo di inclinazione della lama su 0° e bloccarlo mediante l'apposita leva di bloccaggio.
- Avvolgere il cavo di alimentazione sull'apposito avvolgicavo.

Solo utensili con montante macchina:

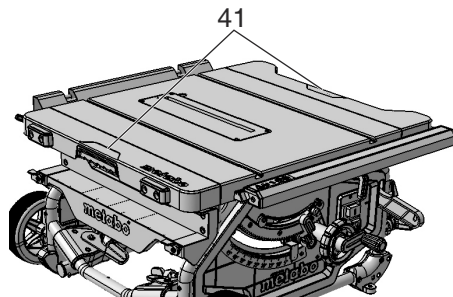
- Sollevare l'utensile dal telaio ed inclinarlo all'indietro. Posizionare l'utensile in verticale e richiudere le gambe superiori del banco. Le leve orientabili rosse devono nuovamente scattare in posizione.
- Inclinare l'utensile all'indietro e richiudere le gambe inferiori del banco. Le leve orientabili rosse devono nuovamente scattare in posizione.
- Inserire le impugnature e deporre l'utensile.



Pericolo di incastro

Introdurre completamente entrambe le prolunghie laterali del banco e bloccarle con le leve di bloccaggio.

Per trasportare l'utensile, utilizzare le impugnature laterali (41) presenti nel banco.



Attenzione!

Non trasportare l'utensile afferrandolo per i dispositivi di protezione, prolunghie laterali

estratte o non bloccate, oppure per gli elementi di comando!

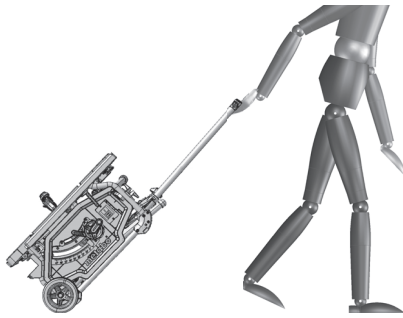


Attenzione!

Per trasportare l'utensile occorrono due persone (per il peso)!

Trasporto mobile:

- Estrarre l'impugnatura, ruotarla e farla scattare in posizione.
- Tirare o spingere la sega dall'impugnatura.



In caso di spedizione, utilizzare possibilmente l'imballo originale.

10. Cura e manutenzione



Pericolo!

Prima di qualsiasi lavoro di manutenzione e pulizia:

1. Spegnere l'utensile.
2. Attendere l'arresto della lama.
3. Estrarre la spina di alimentazione.

- In seguito ad eventuali interventi di manutenzione e pulizia, tutti i dispositivi di sicurezza devono essere rimessi in funzione e controllati.
- Sostituire i componenti danneggiati, in particolare i dispositivi di sicurezza, utilizzando solamente ricambi originali, poiché eventuali pezzi che non sono stati controllati ed omologati dal produttore possono essere causa di danni imprevedibili.
- Interventi di manutenzione o di riparazione più complessi di quelli descritti nel presente capitolo andranno effettuati esclusivamente da tecnici specializzati.



Pericolo!

Se l'inserto del banco è danneggiato, piccoli oggetti rischiano di incastrarsi tra l'inserto stesso e la lama, bloccando quest'ultima. Sostituire immediatamente gli inserti del banco danneggiati!

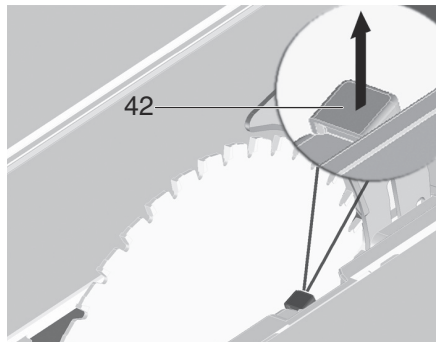
10.1 Sostituzione della lama



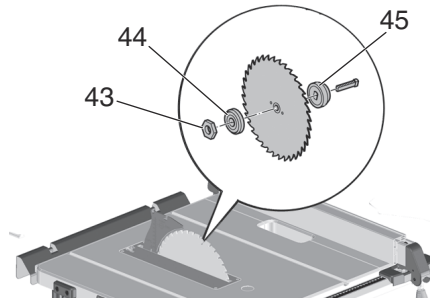
Pericolo!

Subito dopo il taglio è possibile che la lama sia estremamente calda – Pericolo di ustioni! Lasciare che la lama surriscaldata si raffreddi. Non utilizzare liquidi infiammabili per pulire la lama. Il pericolo di taglio sussiste anche quando la lama è ferma. Sostituire la lama indossando i guanti. In fase di montaggio, osservare assolutamente il senso di rotazione della lama!

1. Sollevare completamente la lama della sega con la manovella.
2. Rimuovere la calotta paratrucioli (7).
3. Inserire la chiave fissa (28) nell'apertura dell'inserto del tavolo (4), quindi sollevare ed estrarre quest'ultimo.
4. Allentare il dado di serraggio (43) della lama con la chiave fissa (29) e al contempo spostare la leva per il blocco della lama (42) verso l'alto, finché non scatta in posizione.



5. Tenere saldamente la leva (42) e svitare i dadi di serraggio (43) in senso orario.
6. Estrarre i dadi di serraggio (43), la flangia esterna della lama (44) e la lama dal relativo albero per la lama.



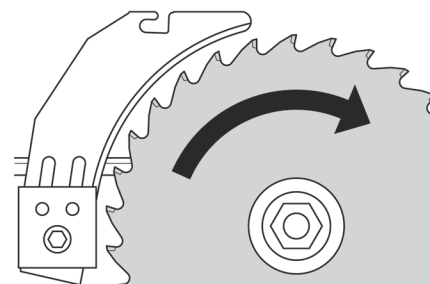
7. Pulire le superfici di fissaggio delle flange della lama (44) e (45) della lama stessa.



Pericolo!

Non utilizzare prodotti detergenti (ad esempio per eliminare residui di resina) che possano risultare aggressivi per i componenti in metallo leggero; la resistenza della sega ne potrebbe altrimenti risultare compromessa.

8. Spingere la flangia interna della lama (45) sull'albero motore.
9. Introdurre la nuova lama (osservare il senso di rotazione!).



Pericolo!

Utilizzare solamente lame le cui caratteristiche siano conformi alle indicazioni riportate nei Dati tecnici e alla Norma EN 847-1 – qualora venissero utilizzate lame inadeguate oppure danneggiate, a causa della forza centrifuga, parti di queste lame potrebbero essere scagliate lontano in modo simile ad un'esplosione. Non devono essere utilizzate:

- lame il cui massimo numero di giri consentito sia inferiore al numero di giri a vuoto nominale dell'albero della lama (vedere "Dati tecnici");
- lame realizzate in acciaio rapido altolegato (HS o HSS);
- lame con una larghezza di taglio minore o il cui corpo abbia uno spessore maggiore dello spessore del cuneo divisore.
- lame con danneggiamenti visibili;
- mole da taglio.



Pericolo!

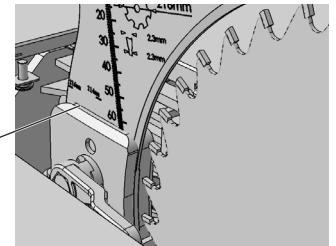
- Montare la lama solamente con elementi e/o accessori originali.
- Non utilizzare alcun anello riduttore sfuso, altrimenti la lama si potrebbe allentare.
- Le lame devono essere montate in modo tale da garantire una rotazione senza sbilanciamenti e urti, e in modo che non si possano allentare durante l'esercizio.

10. Spingere in posizione la flangia esterna della lama (44).
11. Allentare i dadi di serraggio (43) (filettatura sinistrorsa!). Allentare il dado di serraggio (43) con la chiave fissa (29) e al contempo spostare la leva per il blocco della lama (42) verso l'alto, finché non scatta in posizione.
12. Tenere ferma la leva (42) e serrare manualmente i dadi di serraggio in senso antiorario.



Pericolo!

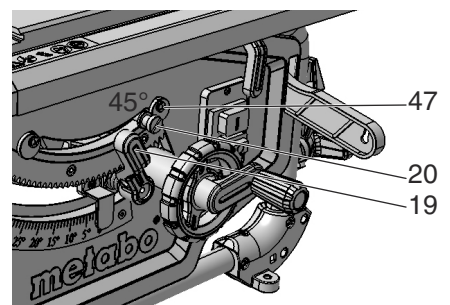
- Non montare prolunghe sugli attrezzi utilizzati per serrare la lama.
 - Non serrare la vite di bloccaggio assestando colpi sull'attrezzo utilizzato.
13. Regolare il cuneo divisore in conformità alla dimensione della lama (46). (Per la regolazione del cuneo divisore vedere par. 7.1)



14. Riapplicare l'inserto del banco (4) premendolo.
15. Fissare la calotta paratrucioli (7).

10.2 Impostazione della limitazione della battuta

1. Impostare l'arresto della limitazione dell'inclinazione (20) per l'estensione angolare su 0° / 45°.



2. Bloccare l'angolo di inclinazione impostato per mezzo della leva di bloccaggio (19).
3. Controllare l'angolo di inclinazione:
 - 0° = ad angolo retto rispetto al banco sega
 - 45° con quota angolare separata.

Qualora questi valori non venissero esattamente raggiunti:

4. Allentare la vite con intaglio a croce (47) sul rispettivo disco dell'eccentrico e regolare il disco dell'eccentrico stesso finché l'angolo di inclinazione rispetto al banco sega non corrisponda, nelle posizioni finali, esattamente a 0° (= ad angolo retto) o a 45°.
5. Stringere nuovamente la vite con intaglio a croce del disco dell'eccentrico.
6. In seguito alla regolazione effettuata per la limitazione delle battute, se necessario rettificare l'impostazione della scala ad angolo sul lato anteriore.

**Nota:**

Per impostare la limitazione dell'inclinazione da -1,5° fino a 46,5°, la relativa leva per la limitazione della battuta deve essere estratta.

10.3 Conservazione della macchina**Pericolo!**

Conservare l'utensile al di fuori della portata dei bambini. Conservare l'utensile in modo che non possa essere messo in funzione da persone non autorizzate ed in modo che nessuno possa ferirsi anche quando l'utensile non è in movimento.

**Attenzione!**

Non conservare l'utensile senza protezione all'aperto o in ambienti umidi.

10.4 Manutenzione**Pulizia della sega**

- Rimuovere i trucioli e la polvere dai seguenti componenti con l'ausilio di un aspirapolvere oppure di una spazzola:
 - elementi di guida per la regolazione della lama
 - feritoie di ventilazione del motore
 - carter di protezione della lama
 - regolazione in altezza
 - guida orientabile

Prima di mettere in funzione l'utensile

Controllo visivo per verificare che

- la distanza lama – cuneo divisore sia compresa tra 3 e 8 mm.
- il cuneo divisore sia allineato con la lama.

Controllo visivo per verificare che il cavo di alimentazione e la spina elettrica non siano danneggiati, fare sostituire eventuali componenti difettosi da un elettricista specializzato.

Ad ogni spegnimento

Verificare se l'arresto graduale della lama dura più di 10 secondi; in caso di arresto graduale prolungato fare sostituire il motore da un elettricista specializzato.

1 volta al mese (in caso di utilizzo quotidiano)

Rimuovere i trucioli dalla sega con l'aspiratore polveri oppure con un pennello; oliare leggermente gli elementi di guida:

- asta filettata ed aste di guida per la regolazione in altezza;
- segmenti orientabili.

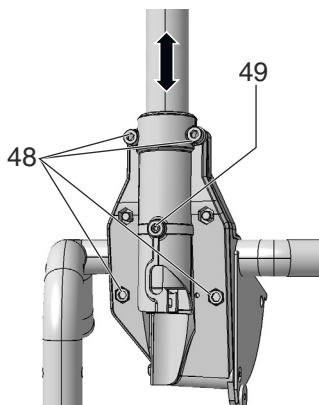
Ogni 150 ore d'esercizio

Controllare tutti i raccordi filettati presenti, all'occorrenza serrare.

In caso di necessità:

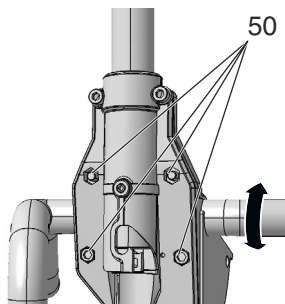
Regolare le boccole di guida delle gambe del banco sega.

- Avvitare le viti a brugola (48) in senso orario = guida poco scorrevole.
- Avvitare le viti a brugola (48) in senso antiorario = guida scorrevole.
- Regolazione supplementare di precisione mediante vite senza testa (49).



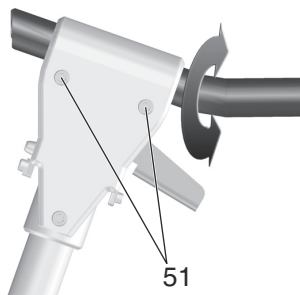
Regolare le boccole di guida del supporto gambe anteriore:

- Avvitare le viti a brugola (50) in senso orario = guida poco scorrevole.
- Svitare le viti a brugola (50) in senso antiorario = guida scorrevole.



Regolare le boccole di guida del supporto gambe posteriore:

- Avvitare le viti a brugola (51) in senso orario = guida poco scorrevole.
- Svitare le viti a brugola (51) in senso antiorario = guida scorrevole.



Serrare in modo uniforme tutte le viti a brugola.

11. Suggerimenti pratici

- Prima di eseguire il taglio del materiale, effettuare alcuni tagli di prova su residui di materiale adatti.
- Collocare sempre il pezzo in lavorazione sul banco sega in modo che non possa ribaltarsi né traballare (ad esempio nel caso di una tavola bombata, la parte con la curvatura deve essere rivolta verso l'alto).
- Per eseguire un taglio razionale di pezzi della stessa lunghezza, utilizzare la battuta per lunghezza.
- Mantenere pulite le superfici d'appoggio del banco sega.

12. Problemi e anomalie**Pericolo!**

Prima di eliminare qualunque anomalia:

1. Spegnere l'utensile.
2. Estrarre la spina di alimentazione.

3. Attendere l'arresto della lama.

In seguito all'eliminazione di ogni anomalia, tutti i dispositivi di sicurezza devono essere rimessi in funzione e controllati.

Il motore non gira

La protezione contro il riavviamento della macchina è scattata. Se la spina viene inserita con l'utensile in funzione o viene ripristinata la corrente dopo un'interruzione, l'utensile non si riavvia:

- Spegnere e riaccendere la macchina.

Tensione di rete assente:

- Controllare cavi, connettori, prese e fusibili.

Motore surriscaldato, ad esempio a causa di una lama non affilata o di accumulo di trucioli nell'alloggiamento:

- Eliminare la causa del surriscaldamento ed attendere alcuni minuti che l'utensile si raffreddi. A questo punto rimettere nuovamente in funzione l'utensile.

Il numero di giri non viene raggiunto

Protezione contro il sovraccarico: il numero di giri sotto carico diminuisce **CONSIDEREVOLMENTE**:

- La temperatura del motore è troppo elevata! Fare funzionare la macchina a vuoto fino a quando non si sia raffreddata.

Protezione contro il sovraccarico: il numero di giri sotto carico diminuisce **LIEVEMENTE**:

- La macchina è sovraccarica. Proseguire con il lavoro riducendo il carico.

Il numero massimo di giri indicato non viene raggiunto - Il motore non riceve una sufficiente tensione di rete:

- Utilizzare linee di alimentazione più brevi oppure linee di alimentazione con una maggiore sezione trasversale ($\geq 1,5 \text{ mm}^2$).
- Fare controllare l'alimentazione di corrente da un elettricista specializzato.

Le prestazioni della sega diminuiscono

Lama della sega non affilata (la lama presenta eventualmente macchie da bruciatura sul lato):

- Sostituire la lama (vedere capitolo 10. Manutenzione).

Espulsione trucioli occlusa

Nessun impianto di aspirazione collegato oppure potenza di aspirazione insufficiente:

- Collegare l'impianto di aspirazione oppure incrementare la potenza di aspirazione (velocità dell'aria $\geq 20 \text{ m/sec}$ nel tubo di aspirazione).

13. Accessori

Utilizzare solo accessori originali Metabo.

Utilizzare esclusivamente accessori conformi ai requisiti e ai parametri riportati nelle presenti istruzioni per l'uso.

Lama per sega circolare Precision Cut, n° ordine: 6.28062

– Vastissima gamma d'impiego nella lavorazione del legno

– Per risultati di taglio ottimi e puliti nei tagli longitudinali e obliqui in legno tenero e duro

Lama per sega circolare Multi Cut, n° ordine: 6.28063

– Impiego universale con materiali impegnativi

– Ideale per numerose applicazioni nella ristrutturazione di interni

– Risultati perfetti anche in tagli obliqui nel legno massello, in pannelli truciolari grezzi, rivestiti o impiallacciati, MDF

– Per le massime esigenze sulla qualità del taglio, ad es. laminati, materiali sintetici, profilati sottili in alluminio, rame e ottone

Il programma completo degli accessori è disponibile all'indirizzo www.metabo.com oppure nel catalogo.

14. Riparazione



Pericolo!

Per ragioni di sicurezza, le eventuali riparazioni degli utensili elettrici possono essere eseguite esclusivamente da tecnici/elettricisti specializzati, utilizzando pezzi di ricambio originali!

Nel caso di utensili Metabo che necessitino di riparazioni rivolgersi al proprio rappresentante Metabo di zona. Per i relativi indirizzi, consultare il sito www.metabo.com.

Gli elenchi delle parti di ricambio possono essere scaricati dal sito www.metabo.com.

15. Tutela dell'ambiente

Attenersi alle norme nazionali riguardo allo smaltimento eco-compatibile e al riciclaggio di macchine fuori servizio, confezioni ed accessori.



Solo per i Paesi UE: non smaltire gli utensili elettrici con i rifiuti domestici! Secondo la Direttiva europea 2002/96/CE sugli utensili elettrici ed elettronici usati e l'applicazione nel diritto nazionale, gli utensili elettrici usati devono essere smaltiti separatamente e sottoposti ad un sistema di riciclaggio ecologico.

16. Dati tecnici

Per le spiegazioni relative ai dati, vedi pagina 3.

Dati i continui miglioramenti tecnologici, ci riserviamo il diritto di apportare modifiche senza preavviso.

U	= tensione di rete
P_1	= assorbimento nominale di potenza
P_2	= potenza erogata
I	= corrente nominale
F	= protezione min.
IP	= classe di protezione
n_0	= numero di giri a vuoto
v_0	= max. velocità di taglio
W	= spessore del cuneo divisore
D	= diametro della lama (esterno)
d	= foro della lama (interno)
b	= ampiezza di taglio
a	= spessore max. del corpo base della lama
T_{90°	= altezza di taglio con lama verticale
T_{45°	= altezza di taglio con inclinazione lama 45°
S_{x°	= campo di inclinazione della lama
L_p	= ampiezza di taglio max. con guida parallela
L_W	= ampiezza di taglio trasversale max. con guida angolare
A_1	= dimensioni senza montante macchina (LxPxH)
A_2	= dimensioni con montante macchina (LxPxH)
S_L	= lunghezza banco sega
S_B	= larghezza banco sega
m	= peso macchina
~	Corrente alternata

I suddetti dati tecnici sono condizionati dalle tolleranze (corrispondono ai rispettivi standard validi).



Valori di emissione

Tali valori consentono di stimare le emissioni dell'utensile elettrico e di raffrontarle con altri utensili elettrici. In base alle condizioni d'impiego, allo stato dell'utensile elettrico o degli accessori, il carico effettivo potrà risultare superiore o inferiore. Ai fini di una corretta stima, considerare le pause di lavoro e le fasi di carico ridotto. Basandosi su valori stimati e opportunamente adattati, stabilire misure di sicurezza per l'utilizzatore, ad es. di carattere organizzativo.

Livello sonoro classe A tipico:

L_{pA} = livello di pressione acustica

L_{WA} = livello di potenza acustica

K_{pA}, K_{WA} = incertezza



Indossare protezioni acustiche!

Manual original

Índice

1. Uso conforme a su finalidad
2. Instrucciones generales de seguridad
3. Instrucciones especiales de seguridad
4. Descripción general
5. Montaje
6. Puesta en marcha
7. Manejo
8. Transporte
9. Mantenimiento y conservación
10. Consejos y trucos
11. Problemas y averías
12. Accesorios
13. Reparación
14. Protección medioambiental
15. Datos técnicos

1. Declaración de conformidad

Declaramos con responsabilidad propia: Estas sierras circulares de mesa, identificadas por tipo y número de serie *1), corresponden a las disposiciones correspondientes de las directivas *2) y de las normas *3). Informe de la prueba *4), Oficina que expide el certificado *5), Documentación técnica con *6) - ver página 3.

2. Uso conforme a su finalidad

La finalidad de la sierra circular de mesa es cortar longitudinal y transversalmente madera maciza, madera contrachapada, planchas de aglomerado, tableros de madera estratificada y materiales similares.

El metal sólo se podrá cortar si se respetan las restricciones siguientes:

– Sólo si se utiliza una hoja de sierra adecuada. (Véase el capítulo 13. Accesorios).

– Sólo si se trata de metales no ferrosos. (No metal duro ni metal templado, ni magnesio).

Las piezas de trabajo redondas se deberán cortar siempre utilizando un soporte adecuado, ya que podrían girarse por la acción de la hoja de sierra en rotación.

Cuando la sierra se utiliza para cortar cantos en piezas de trabajo planas, es preciso utilizar un tope adecuado para asegurar un guiado correcto.

El aparato no debe usarse para trabajos de plegado o de ranurado.

Tampoco es adecuado para cortar muescas (ranura finalizada en la pieza),

No lo utilice tampoco para cortes de incisión.

¡Cualquier otro uso se considera inadecuado y queda, por tanto, prohibido! El fabricante no asumirá responsabilidad alguna por los daños causados en caso de uso inadecuado del aparato.

Cualquier modificación de este aparato o el uso de piezas no verificadas ni homologadas por el fabricante, podrían causar daños imprevisibles durante el funcionamiento.

3. Instrucciones generales de seguridad



Por favor, por su propia protección y la de su herramienta eléctrica, preste especial atención a las partes marcadas con este símbolo.



ADVERTENCIA: Lea el manual de instrucciones para reducir el riesgo de accidentes.

Si entrega su herramienta eléctrica a otra persona, es imprescindible acompañarla de este documento.

Instrucciones generales de seguridad para herramientas eléctricas



¡ATENCIÓN! Lea íntegramente estas instrucciones de seguridad. El

incumplimiento de las advertencias de seguridad e instrucciones puede causar descargas eléctricas, incendios y/o lesiones graves.

¡Guarde estas instrucciones de seguridad en un lugar seguro! El término "herramienta eléctrica" empleado en las siguientes instrucciones se refiere a su aparato eléctrico portátil, ya sea con cable de red, o sin cable, es decir, con cargador de baterías.

3.1 Seguridad en el puesto de trabajo

a) **Mantenga su puesto de trabajo limpio y bien iluminado.** El desorden y una iluminación deficiente en las áreas de trabajo pueden provocar accidentes.

b) **No utilice la herramienta eléctrica en un entorno con peligro de explosión, donde se encuentren combustibles líquidos, gases o material en polvo.** Las herramientas eléctricas producen chispas que pueden llegar a inflamar los materiales en polvo o los vapores.

c) **Mantenga alejados a los niños y a otras personas de su puesto de trabajo mientras esté utilizando la herramienta eléctrica.** Una distracción puede hacerle perder el control sobre el aparato.

3.2 Seguridad eléctrica

a) **El enchufe de la herramienta eléctrica debe ser adecuado para la toma de corriente a utilizar.** Está prohibido realizar cualquier tipo de modificación en el enchufe. No emplee adaptadores de enchufe con herramientas eléctricas conectadas a tierra. El uso de enchufes sin modificar y de tomas de corriente adecuadas reduce el riesgo de una descarga eléctrica.

b) **Evite que su cuerpo toque partes conectadas a tierra, como por ejemplo tuberías, radiadores, cocinas y refrigeradores.** El riesgo a quedar expuesto a una sacudida eléctrica es mayor si su cuerpo tiene contacto con tierra.

c) **No exponga las herramientas eléctricas a la lluvia y evite que penetren líquidos en su interior.** El riesgo a recibir una descarga eléctrica aumenta si entra agua en la herramienta eléctrica.

d) **No utilice el cable de conexión para transportar ni colgar la herramienta eléctrica, ni tire de él para sacar el enchufe de la toma de corriente.** Mantenga el cable de conexión alejado del calor, aceite, esquinas cortantes o piezas móviles. Los cables de red dañados o enredados pueden aumentar el riesgo de descarga eléctrica.

e) **Cuando trabaje con la herramienta eléctrica al aire libre utilice únicamente cables alargadores homologados para su uso en exteriores.** La utilización de un cable alargador adecuado para su uso en exteriores reduce el riesgo de descarga eléctrica.

f) **Si fuera necesario utilizar la herramienta eléctrica en un entorno húmedo, utilice un interruptor de protección diferencial.** La utilización de un cable alargador adecuado para su uso en exteriores reduce el riesgo de descarga eléctrica.

3.3 Seguridad de las personas

a) **Esté atento a lo que hace y utilice la herramienta eléctrica con prudencia.** No utilice la herramienta eléctrica si está cansado, ni después de haber consumido alcohol, drogas o medicamentos. Un simple descuido durante el uso de una herramienta eléctrica puede provocar lesiones graves.

b) **Utilice un equipamiento de protección personal y lleve siempre gafas de protección.** El riesgo de lesiones se reduce considerablemente si, en función del tipo de herramienta eléctrica y de su uso, se utiliza un equipamiento de protección personal adecuado, como una mascarilla antipolvo, zapatos de seguridad con suela antideslizante, casco, o protectores auditivos.

c) **Evite una puesta en marcha fortuita del aparato.** Asegúrese de que la herramienta eléctrica está apagada antes de conectarla a la toma de corriente y/o la batería, de desconectarla o de transportarla. Si durante el transporte de la herramienta eléctrica, la sujeta por

el interruptor de conexión/desconexión, o si introduce el enchufe en la toma de corriente con el aparato encendido, podría provocar un accidente.

d) **Retire las herramientas de ajuste o llaves fijas antes de conectar la herramienta eléctrica.** Una herramienta o llave colocada en una pieza giratoria puede producir lesiones al ponerse en funcionamiento.

e) **Evite trabajar con posturas forzadas.** Trabaje sobre una base firme y mantenga el equilibrio en todo momento.

Esto le permitirá controlar mejor la herramienta eléctrica en caso de presentarse una situación inesperada.

f) **Lleve ropa de trabajo adecuada.** No utilice ropas amplias ni joyas. Mantenga su pelo, ropa y guantes alejados de las piezas móviles. La ropa suelta, las joyas y el pelo largo se pueden enganchar en las piezas en movimiento.

g) **Siempre que sea posible utilice equipos de aspiración o captación de polvo, asegúrese de que están debidamente montados y sean utilizados correctamente.** La utilización de un sistema de aspiración de polvo puede reducir los riesgos que conlleva aspirar polvo.

h) **No se deje llevar por una sensación de falsa seguridad ni descuide las reglas de seguridad para herramientas eléctricas aunque esté familiarizado con ellas por su uso continuado.** Un descuido puede provocar graves lesiones en una fracción de segundo.

3.4 Uso y manejo de la herramienta eléctrica

a) **No sobrecargue el aparato.** Utilice para su trabajo la herramienta eléctrica adecuada. Con la herramienta adecuada podrá trabajar mejor y más seguro dentro del margen de potencia indicado.

b) **No utilice herramientas con un interruptor defectuoso.** Las herramientas que no se puedan conectar o desconectar correctamente son peligrosas y deben repararse.

c) **Extraiga el enchufe de la red y/o retire la batería antes de realizar un ajuste en la herramienta, de cambiar un accesorio o de guardar el aparato.** Esta medida preventiva reduce el riesgo de reconexión accidental del aparato.

d) **Guarde las herramientas eléctricas fuera del alcance de los niños.** No permita que las utilicen personas que no estén familiarizadas con ellas o que no hayan leído estas instrucciones. Las herramientas utilizadas por personas inexpertas son peligrosas.

e) **Cuide sus herramientas eléctricas y accesorios con esmero.** Asegúrese de que las partes móviles de la herramienta funcionan correctamente y sin atascos, de que no haya partes rotas o deterioradas que pudieran afectar a su funcionamiento. Si la herramienta eléctrica estuviese defectuosa, repárela antes de volver a utilizarla. Muchos de los accidentes se deben a aparatos con un mantenimiento deficiente.

f) **Mantenga las herramientas de corte limpias y afiladas.** Las herramientas de corte bien cuidadas y con filos afilados se atascan menos y son más fáciles de guiar.

g) **Utilice las herramientas eléctricas, los accesorios, las herramientas de inserción, etc., de acuerdo con estas instrucciones, teniendo en cuenta las condiciones de trabajo y la tarea a realizar.** El uso de herramientas eléctricas para trabajos diferentes de aquellos para los que han sido concebidas puede resultar peligroso.

h) **Mantenga las empuñaduras secas, limpias y libres de aceite y grasa.** Las empuñaduras y superficies de agarre resbaladizas impiden que el manejo y el control de la herramienta eléctrica sea seguro en situaciones imprevisibles.

3.5 Asistencia técnica

a) **Su herramienta eléctrica deberá ser reparada únicamente por personal cualificado, utilizando exclusivamente piezas de repuesto originales.** Solamente así es posible asegurar la seguridad de la herramienta eléctrica.

3.6 Otras indicaciones de seguridad

– Este manual está dirigido a personas con conocimientos técnicos básicos en el manejo de herramientas como las aquí descritas. Si usted no tiene dichos conocimientos, le aconsejamos que primero recurra a personas con dichos conocimientos.

– El fabricante queda exento de toda responsabilidad en caso de que se produzcan daños por no respetar lo establecido en este manual.

Las informaciones contenidas en este manual de instrucciones están identificadas de la siguiente manera:



¡Peligro!
Advertencia de lesiones físicas o de daños al medio ambiente.



¡Peligro de descarga eléctrica!
Advertencia de lesiones físicas causadas por descarga eléctrica.



¡Peligro de atrapamiento!
Advertencia de lesiones físicas por atrapamiento de partes del cuerpo o de la ropa.



¡Atención!
Advertencia de daños materiales.



Nota:
Informaciones adicionales.

4. Instrucciones especiales de seguridad

4.1 Instrucciones de seguridad relacionadas con las cubiertas de protección

a) **Las cubiertas de protección deben permanecer montadas. Las cubiertas de protección deben estar en buenas condiciones de uso y correctamente montadas.** Las cubiertas de protección sueltas, dañadas o que no funcionen correctamente deben ser reparadas o reemplazadas.

b) **Para realizar cortes divisorios, emplee siempre la cubierta de protección de la hoja de sierra y la cuña de separación.** Para los cortes divisorios en los que la hoja de sierra penetra en el grosor completo de la pieza, la cubierta de protección y otros elementos de seguridad reducen el riesgo de lesiones.

c) **Inmediatamente después de finalizar los procesos de trabajo (p. ej. el plegado) en los que se requiere la retirada de la cubierta de protección y la cuña de separación, es importante volver a fijar rápidamente el sistema de protección.** La cubierta de protección y la cuña de separación reducen el riesgo de lesiones.

d) **Antes de conectar la herramienta eléctrica asegúrese de que la hoja de sierra no está en contacto con la cubierta protectora, la cuña de separación o la pieza de trabajo.** El contacto accidental de estos componentes con la hoja de sierra puede provocar una situación peligrosa.

e) **Ajuste la cuña de separación tal y como se describe en este manual de instrucciones.** Un error en la distancia, posición o alineación puede ser la causa de que la cuña de separación no actúe de forma efectiva impidiendo un contragolpe.

f) **Para que la cuña de separación actúe correctamente debe estar situada en la hendidura de corte.** La cuña de separación es ineficaz si los cortes a realizar en las piezas son demasiado cortos para que actúe la cuña. En estos casos, la cuña de separación no podrá evitar un contragolpe.

g) **Utilice una hoja de sierra apta para la cuña de separación en cuestión.** Para que la cuña de separación funcione correctamente, el diámetro de la hoja de sierra debe ser apropiado para la cuña de separación empleada, la hoja base de la hoja de sierra debe ser más fina que la cuña de separación y el ancho de diente mayor que el espesor de la cuña de separación.

4.2 Indicaciones de seguridad para el proceso de serrado

⚠ a) PELIGRO: No acerque los dedos ni las manos a la zona de serrado ni a la hoja de sierra. Un momento de distracción o un resbalón podrían desviar su mano hacia la hoja de sierra y causar lesiones graves.

b) **Acerque la pieza únicamente en dirección contraria al sentido de giro de la hoja de sierra.** Si se desplaza la pieza por encima de la mesa en la misma dirección que el sentido de giro de la hoja de sierra, podría provocar que tanto la pieza como su mano se vean arrastradas hacia la hoja de sierra.

c) **No utilice nunca el tope guía para acercar la pieza de trabajo cuando realice cortes longitudinales. Para los cortes transversales con tope guía no utilice complementariamente el tope paralelo para ajustar la longitud.** Acercar la pieza utilizando simultáneamente el tope paralelo y el tope guía aumenta la probabilidad de que la hoja de sierra se atasque y se produzca un contragolpe.

d) **Para los cortes longitudinales, la fuerza de acercamiento sobre la pieza se deberá ejercer siempre entre el carril tope y la hoja de sierra. Use una barra empujadora cuando la distancia entre el carril tope y la hoja de sierra sea inferior a 150 mm, y un bloque empujador si la distancia es inferior a 50 mm.** Este tipo de "herramientas de trabajo auxiliares" sirven para mantener su mano a una distancia segura de la hoja de sierra.

e) **Utilice únicamente la barra empujadora suministrada por el fabricante o una que se haya fabricado siguiendo sus instrucciones.** La barra empujadora sirve para mantener una distancia suficiente entre la mano y la hoja de sierra.

f) **No utilice nunca una barra empujadora dañada o aserrada.** Una barra empujadora dañada puede romperse y hacer que su mano se introduzca en la hoja de sierra.

g) **No trabaje "directamente con las manos". Utilice siempre el tope paralelo o el tope guía para posicionar y acercar la pieza de trabajo.** "Directamente con las manos" quiere decir sujetar y desplazar la pieza de trabajo con las manos en lugar de utilizar el tope paralelo o el tope guía. El aserrado directo con las manos provoca desalineaciones, atascos y contragolpes.

h) **No pase nunca la mano alrededor o por encima de una hoja de sierra en movimiento.** Tratar de agarrar una pieza de trabajo puede provocar un contacto accidental con la hoja de sierra giratoria.

i) **Las piezas de trabajo largas y/o anchas deben sujetarse por detrás o por un lado de la mesa, de manera que queden horizontales.** Las piezas largas y/o anchas tienden a caer hacia abajo por los bordes de la mesa, lo que produce pérdida de control, atascamiento de la hoja de sierra y contragolpes.

j) **Acerque la pieza de manera uniforme. Trate de no doblarla ni girarla. Si la hoja de sierra se atasca, apague inmediatamente la herramienta eléctrica, extraiga el enchufe de la toma y solucione la causa del atasco.** El atascamiento de la hoja de sierra en la pieza puede provocar un contragolpe o bloquear el motor.

k) **No retire el material serrado mientras la sierra está en funcionamiento.** El material serrado puede quedar atascado entre la hoja de sierra y el carril tope o en la cubierta de protección, y ser arrastrado hacia la hoja de sierra al tratar de retirarlo con el dedo. Antes de retirar el material, apague la sierra y espere hasta que la hoja de sierra se detenga.

l) **Para los cortes longitudinales en piezas cuyo espesor sea inferior a 2 mm, utilice un tope paralelo complementario.** Las piezas finas pueden atascarse debajo del tope paralelo y provocar un contragolpe.

4.3 Contragolpe - Causas e indicaciones de seguridad

Un contragolpe es la reacción repentina de la pieza que tiene lugar cuando una hoja de sierra se atasca o se bloquea, o cuando se está realizando un corte inclinado respecto a la hoja de sierra, o cuando una parte de la pieza queda

atascada entre la hoja de sierra y el tope paralelo u otro objeto fijo.

En la mayoría de los casos de contragolpe, la parte posterior de la hoja de sierra se engancha en la pieza, la levanta de la mesa y la lanza hacia el operario.

Un contragolpe es consecuencia de un uso inadecuado o erróneo de la sierra circular de mesa. Se puede evitar tomando las medidas apropiadas como las que se describen a continuación.

a) **No se coloque nunca en línea directa con la hoja de sierra. Manténgase siempre en el lado de la hoja donde se encuentra también el carril tope.** En caso de contragolpe, la pieza puede salir despedida a gran velocidad hacia las personas situadas delante y en línea con la hoja de sierra.

b) **No pase nunca la mano por encima o por detrás de la hoja de sierra para tirar o para sujetar la pieza.** Podría producirse un contacto accidental con la hoja de sierra o bien un contragolpe podría hacer que sus dedos se vean arrastrados hacia la hoja de sierra.

c) **No sujete ni presione nunca la pieza de trabajo que está siendo aserrada contra la hoja de sierra giratoria.** Presionar la pieza que está siendo aserrada contra la hoja de sierra puede provocar un atasco o un contragolpe.

d) **Alinee el carril tope en paralelo con la hoja de sierra.** Un carril guía no alineado presionará la pieza contra la hoja de sierra y provocará un contragolpe.

e) **Para los cortes de sierra ocultos (p. ej. pliegues) utilice un calzo (con forma de peine) para mantener la pieza contra la mesa y el carril tope.** Este calzo le permitirá controlar mejor la pieza en caso de contragolpe.

f) **Apoye los tableros grandes para reducir el riesgo de un contragolpe por atascamiento de la hoja de sierra.** Los tableros grandes pueden doblarse por su propio peso. Los tableros deben apoyarse en ambos lados, tanto cerca de la hendidura de corte como en el borde.

g) **Sea especialmente cuidadoso cuando vaya a serrar piezas que estén alabeadas, trezadas o anudadas, o que no tengan un canto recto a lo largo del cual se pueda ir desplazando el tope guía o el carril tope.** Una pieza alabeada, trezada o anudada es inestable y da lugar a una mala alineación de la hendidura de corte de la hoja de sierra, provocando atascos y contragolpes.

h) **No trate de serrar nunca varias piezas de trabajo apiladas unas detrás de otras o unas encima de otras.** La hoja de sierra podría arrastrar una o varias partes u ocasionar un contragolpe.

i) **Cuando desee volver a poner en marcha una sierra con la hoja insertada en la pieza, centre la hoja en la hendidura de corte de tal manera que los dientes no estén enganchados en la pieza de trabajo.** Si la hoja de sierra está atascada, podría levantar la pieza y ocasionar un contragolpe al volver a poner en marcha la sierra.

j) **Mantenga las hojas de corte limpias, afiladas y correctamente colocadas. No utilice nunca hojas de sierra deformadas o con dientes rotos o agrietados.** Las hojas de sierra afiladas y correctamente colocadas minimizan el riesgo de atasco, bloqueo y contragolpe.

4.4 Instrucciones de seguridad para la utilización de sierras de mesa circulares

a) **Apague la sierra de mesa y desenchúfela de la red eléctrica antes de retirar la placa de inserción, cambiar la hoja de sierra, realizar ajustes en la cuña de separación, asegurar el mecanismo del contragolpe o retirar la cubierta de protección de la hoja de sierra, y después de terminar cada proceso de serrado.** Las medidas de precaución sirven para evitar accidentes.

b) **No deje nunca la sierra de mesa circular trabajando sin supervisión. Apague la herramienta eléctrica y no se aleje de ella antes de que se haya detenido por completo.** Una sierra en funcionamiento y sin supervisar representa un riesgo incontrolado.

c) **Coloque la sierra de mesa circular sobre una superficie nivelada y bien iluminada, donde usted esté seguro y pueda mantener bien el equilibrio.** El lugar de montaje debe ofrecer espacio suficiente para manipular sin problemas el tamaño de las piezas de trabajo que usted utiliza. El desorden, una iluminación deficiente en las áreas de trabajo, suelos desnivelados y resbaladizos pueden provocar accidentes.

d) **Retire periódicamente las virutas y el serrín que se acumulan bajo la mesa y/o del sistema de aspiración del polvo.** La viruta acumulada es inflamable y puede incendiarse repentinamente.

e) **Asegure correctamente la sierra de mesa circular.** Una sierra de mesa circular no asegurada correctamente puede moverse o volcar.

f) **Retire las herramientas de ajuste, los restos de madera, etc., de la sierra de mesa circular antes de conectarla.** Las distracciones o posibles atascos pueden ser peligrosos.

g) **Utilice siempre hojas de sierra del tamaño correcto y con el orificio de inserción adecuado (p. ej. en forma de estrella o círculo).** Las hojas de sierra que no se adaptan a las piezas de montaje de la sierra giran descentradas y pueden causar la pérdida del control de la sierra.

h) **No utilice nunca material de montaje (como bridas, arandelas distanciadoras, tornillos o tuercas) que esté dañado o sea incorrecto.** Dicho material de montaje ha sido concebido especialmente para su sierra, con el fin de proporcionar un óptimo rendimiento y un manejo seguro.

i) **No se coloque nunca sobre la sierra de mesa y no la utilice como un taburete.** Si la herramienta eléctrica vuelca o si accidentalmente entra usted en contacto con la hoja de sierra, puede producirle lesiones graves.

j) **Asegúrese de que la hoja de sierra se monta en la posición de giro correcta. No utilice discos de amolar o cepillos de alambre con la sierra de mesa.** El montaje incorrecto de la hoja de sierra o la utilización de accesorios no recomendados puede causar lesiones graves.

4.5 Otras indicaciones de seguridad

- Respete las instrucciones especiales de seguridad en cada uno de los capítulos.
- Dado el caso, tenga en cuenta la normativa legal o las prescripciones para la prevención de accidentes laborales estipuladas para el uso de sierras circulares.



¡Riesgos generales!

- Tenga en cuenta las influencias ambientales.
- Si se trata de piezas de trabajo largas, utilice soportes apropiados para apoyarlas.
- Este aparato solamente debe ser puesto en marcha y utilizado por personas familiarizadas con el uso de sierras circulares y conocedoras de los peligros que representa su uso. Los menores de 18 años de edad podrán usar este aparato únicamente durante su formación profesional y bajo la supervisión de un instructor.
- Mantenga alejadas de la zona de peligro a terceras personas, especialmente a los niños. Durante el trabajo, impida que otras personas toquen el aparato o el cable de alimentación eléctrica.
- Evite el sobrecalentamiento de los dientes de la sierra.
- Cuando esté serrando plásticos, evite que el plástico se derrita.



¡Peligro por descargas eléctricas!

- No exponga este aparato a la lluvia. No utilice nunca este aparato en un ambiente húmedo o mojado. Durante el trabajo con este aparato, evite que su cuerpo entre en contacto con piezas conectadas a tierra (por ejemplo: radiadores, tuberías, cocinas eléctricas, neveras).

- No utilice el cable de alimentación de corriente eléctrica para usos ajenos a su finalidad.



¡En las piezas móviles existe peligro de lesiones y aplastamiento!

- No ponga en marcha este aparato sin antes haber montado los dispositivos de protección.
- Mantenga siempre una distancia prudencial respecto a la hoja de sierra. En caso necesario, utilice los dispositivos de alimentación adecuados. Durante el funcionamiento, manténgase a una distancia prudencial de los componentes en movimiento.
- Antes de retirar del puesto de trabajo pequeños trozos de la pieza trabajada, restos de madera, etc., espere hasta que la hoja de sierra se haya detenido por completo.
- Nunca frene la marcha por inercia de la hoja de sierra ejerciendo una presión lateral.
- Antes de iniciar trabajos de mantenimiento, asegúrese de que el aparato ha sido desconectado de la red eléctrica.
- Antes de volver a conectar (por ejemplo, después de llevar a cabo trabajos de mantenimiento) asegúrese de no hay herramientas de montaje o piezas sueltas en el aparato.



¡Peligro de lesiones por cortes, incluso si la herramienta de corte está parada!

- Utilice guantes para cambiar las herramientas de corte.
- Guarde las hojas de sierra de manera que nadie pueda resultar dañado con ellas.



¡Peligro por contragolpe de las piezas!

- Trabaje sólo con la cuña de separación bien ajustada.
- No ladee las piezas de trabajo.
- Asegúrese de que la hoja de sierra sea la apropiada para el material de la pieza a trabajar.
- Para serrar piezas de trabajo finas o de paredes finas, utilice sólo hojas de sierra con dentado fino.
- Utilice siempre hojas de sierra afiladas.
- En caso de duda, revise las piezas de trabajo por si tienen cuerpos extraños (por ejemplo, clavos o tornillos).
- Sierre sólo piezas cuyas dimensiones permitan una sujeción segura durante el trabajo.



¡Peligro de atrapamiento!

- Durante el funcionamiento, tenga cuidado de que ninguna parte del cuerpo o prenda se enganchen o se introduzcan en los componentes giratorios (**no lleve corbatas, ni guantes ni ropa con mangas holgadas**; si lleva el pelo largo, es imprescindible utilizar una red de protección).
- No corte nunca piezas de trabajo que contengan
 - cuerdas,
 - cordones,
 - cintas,
 - cables,
 - alambres o materiales similares.



¡Peligro por equipamiento de protección personal insuficiente!

- Use protectores auditivos.
- Use gafas protectoras.
- Use máscara de protección contra el polvo.
- Use ropa de trabajo adecuada.
- Para trabajar a la intemperie, se recomienda utilizar calzado antideslizante.



¡Peligro debido al polvo de madera!

- La inhalación de algunos tipos de serrín (por ejemplo de haya, roble y fresno) puede producir

cáncer. Trabaje sólo sistema de aspiración. Dicho sistema de aspiración deberá cumplir los valores indicados en el capítulo 8.1.

Reducir la exposición al polvo:

- Las partículas que se generan al trabajar con esta máquina pueden contener sustancias susceptibles de provocar cáncer, reacciones alérgicas, enfermedades respiratorias, malformaciones fetales u otros daños reproductivos. Algunos ejemplos de este tipo de sustancias son: el plomo (en pinturas que contengan plomo), los aditivos para el tratamiento de la madera (cromatos, conservantes de la madera) y algunos tipos de madera (como el polvo de roble y de haya).
- El riesgo depende del tiempo de exposición del usuario o de las personas próximas a él.
- Evite que estas partículas entren en su cuerpo.
- Para reducir la exposición a estas sustancias: asegúrese de que el puesto de trabajo está bien ventilado y protéjase con el equipamiento de protección personal adecuado, como por ejemplo, mascarillas de protección respiratoria adecuadas para filtrar este tipo de partículas microscópicas.
- Respete las directivas (p. ej. normas de protección laboral, de eliminación de residuos) aplicables a su material, personal, uso y lugar de utilización.
- Recoja las partículas resultantes en el mismo lugar de emisión, evite que éstas se sedimenten en el entorno.
- Utilice el detector de aspiración de polvo suministrado y un sistema de aspiración apropiado. Esto reducirá la cantidad de partículas emitidas incontroladamente al entorno.
- Reduzca el nivel de polvo:
 - evitando dirigir las partículas liberadas y la corriente de la máquina hacia usted, hacia las personas próximas a usted o hacia el polvo acumulado,
 - incorporando un sistema de aspiración y/o un depurador de aire,
 - ventilando bien el puesto de trabajo o manteniéndolo limpio mediante sistemas de aspiración. Barrer o soplar sólo hace que el polvo se levante y arremoline.
 - Lave la ropa de protección o límpiela mediante aspiración. No utilice sistemas de soplado, ni la golpee ni la cepille.



¡Peligro por la realización de modificaciones técnicas o bien por la utilización de piezas no verificadas ni homologadas por el fabricante de la máquina!

- Monte este aparato siguiendo estrictamente estas instrucciones.
- Utilice exclusivamente piezas homologadas por el fabricante. Esto se refiere especialmente a:
 - Hojas de sierra (números de referencias véase el capítulo 13. Accesorios);
 - Dispositivos de seguridad
- No realice ninguna modificación en las piezas.



¡Peligro por defectos en el aparato!

- Limpie cuidadosamente el aparato y los accesorios. Siga las normas de mantenimiento.
- Antes de poner en marcha el apartado verifique siempre que no presente posibles daños: antes de continuar utilizando el equipo es necesario revisar los dispositivos de seguridad, los dispositivos de protección o las piezas ligeramente dañadas para determinar si cumplen perfectamente con la función prevista. Verifique que las piezas móviles funcionan correctamente y asegúrese de que no estén atascadas. Todas las piezas deben estar montadas correctamente y cumplir con todas las condiciones para poder garantizar el correcto funcionamiento del aparato.
- Los dispositivos de protección o las piezas dañadas deben ser reparados o cambiados por un taller especializado autorizado. Encargue el cambio de interruptores dañados a un taller de

servicio postventa. No utilice este aparato si no es posible encenderlo o apagarlo mediante el interruptor.



¡Peligro por ruido!

- Use protectores auditivos.
- Asegúrese de que la cuña de separación no esté torcida. Si la cuña de separación está torcida, ésta presionará la pieza de trabajo lateralmente contra la hoja de sierra, produciendo ruido.



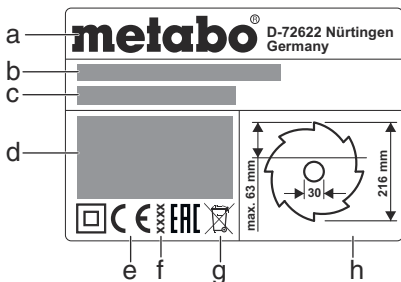
¡Peligro por piezas de trabajo bloqueadas!

Si se produce un bloqueo:

1. Apague la máquina.
2. Desenchufe el cable de la red.
3. Póngase guantes.
4. Desbloquee la pieza con la herramienta adecuada.

4.6 Símbolos utilizados en el aparato

Información sobre la placa de características



- a Fabricante
- b Número de serie
- c Nombre del aparato
- d Datos del motor (véase también "Datos técnicos")
- e Marca CE – Esta máquina cumple las directrices de la UE según la declaración de conformidad
- f Año de fabricación
- g Símbolo de eliminación – El aparato puede eliminarse a través del fabricante
- h Dimensiones de las hojas de sierra permitidas

Señales de seguridad



¡Peligro!
El incumplimiento de las siguientes advertencias puede causar lesiones graves o daños materiales importantes.



Leer el manual de instrucciones.



No tratar de tocar la hoja de sierra en movimiento.



Utilizar gafas protectoras y protectores auditivos.



No utilizar el equipo en un entorno húmedo o mojado.

4.7 Dispositivos de seguridad

Cuña de separación

La cuña de separación (5) evita que una pieza de trabajo quede enganchada en los dientes de la hoja y sea lanzada contra el operario.

La cuña de separación debe permanecer montada durante el funcionamiento.

Tapa recogedora de virutas

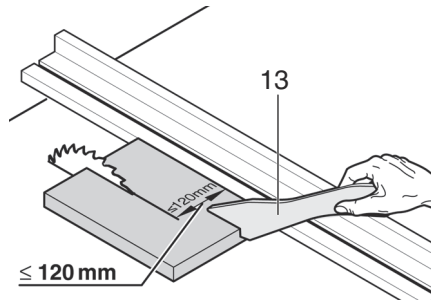
La tapa recogedora de virutas (7) protege del contacto accidental con la hoja de sierra y de las virutas que salen despedidas.

La tapa recogedora de virutas debe permanecer montada durante el funcionamiento.

Barra empujadora

La barra empujadora (13) sirve como prolongación de la mano para desplazar la pieza de trabajo por la hoja de sierra de manera segura y protege contra el contacto accidental con la hoja de sierra.

Utilice la barra empujadora siempre que la distancia entre la hoja de sierra y el tope paralelo sea inferior a 120 mm.



La barra empujadora debe desplazarse con un ángulo de 20° ... 30° respecto a la superficie de la mesa de corte.

En caso de no usar la barra empujadora, es importante guardarla junto con la máquina.

La barra empujadora deberá ser reemplazada en cuanto resulte dañada.

5. Descripción general

Véase la página 2.

- 1 Bandeja del tope paralelo
- 2 Extensión de mesa
- 3 Tope transversal
- 4 Pieza suplementaria de la mesa
- 5 Cuña de separación
- 6 Palanca de sujeción para la fijación de la tapa recogedora de virutas
- 7 Tapa recogedora de virutas
- 8 Empuñadura de apriete para la fijación del tope transversal
- 9 Ensanchamiento de la mesa
- 10 Palanca de sujeción para la extensión transversal de la mesa
- 11 Tope paralelo
- 12 Palanca de sujeción para la fijación del tope paralelo
- 13 Barra empujadora
- 14 Bandeja de la barra empujadora
- 15 Interruptor On
- 16 Interruptor Off
- 17 Manivela para ajustar la altura de corte
- 18 Volante para el ajuste del ángulo de inclinación
- 19 Palanca de sujeción para fijar el ángulo de inclinación
- 20 Tope de inclinación
- 21 Pie de ajuste para la compensación de irregularidades del suelo (en el caso de TS 216 Floor) *
- 22 Soporte para el tubo de aspiración
- 23 Tubo de aspiración
- 24 Tornillo de ajuste (sujeción del tope paralelo)
- 25 Toma de aspiración en la tapa recogedora de virutas
- 26 Bandeja de la tapa recogedora de virutas
- 27 Adaptador de aspiración
- 28 Bandeja del tope transversal
- 29 Llave de boca
- 30 Pata / empuñadura del soporte (sólo para TS 216 / no reequipable para TS 216 Floor) *

* según el equipamiento/según el modelo

6. Montaje



Asegúrese de mantener una postura firme y un buen equilibrio en todo momento.

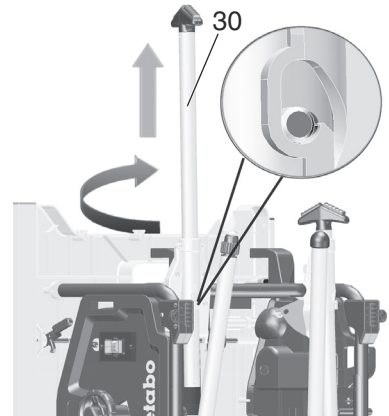
Montaje sin soporte:

1. Extraiga el aparato del embalaje entre dos personas.
2. Coloque la sierra sobre una mesa o sobre un banco de trabajo resistente.

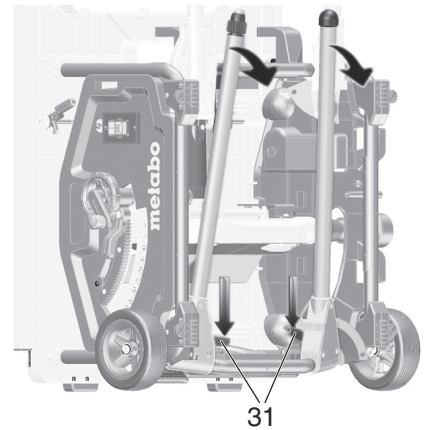
3. Atornille la sierra en la mesa o en el banco de trabajo.
4. Compensar las irregularidades del suelo con el pie de ajuste (21): aflojar el tornillo, ajustar el pie de ajuste y volver a apretar firmemente el tornillo.

Montaje con soporte:

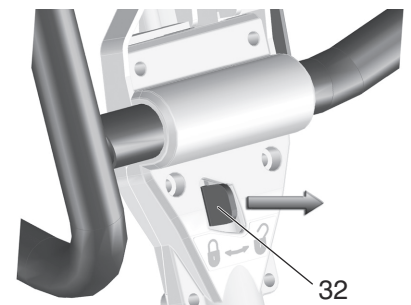
1. Extraiga el aparato del embalaje entre dos personas.
2. Coloque el aparato en el suelo.
3. Levante el aparato por las empuñaduras y colóquelo en posición vertical.
4. Retire las empuñaduras (30), gírelo y encájelo.



5. Despliegue las dos patas inferiores de la mesa. Para ello, presione la palanca de sujeción roja (31) hacia abajo (esto puede hacerse con el pie o con la mano) y despliegue las patas de la mesa también hacia abajo.
6. Incline el equipo un poco hacia atrás y empuje las patas hacia abajo. Las palancas rojas (31) deben encajar.



7. Despliegue las dos patas superiores de la mesa. Para ello, empuje las palancas rojas (32) hacia la derecha y despliegue las patas de la mesa hacia abajo. Las palancas rojas deben encajar.



8. Sujete la sierra de forma centrada en el bastidor superior. Levante la sierra y colóquela. (Presione con su pie contra el pie ajustable para evitar que la sierra se desplace durante el montaje).

- La cuña de separación debe alinearse con la hoja de sierra.



¡Peligro!

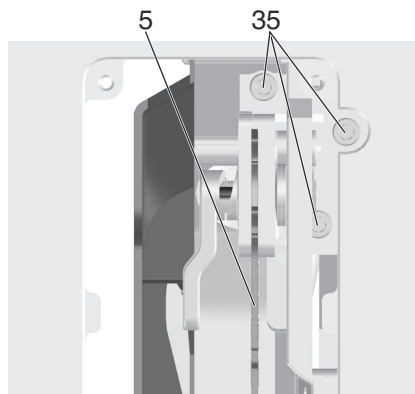
La cuña de separación es uno de los dispositivos de seguridad. Para garantizar un funcionamiento seguro, es fundamental que esté montada correctamente.

6. Ajuste la palanca de sujeción (34) (gíren sentido horario).

Ajuste la alineación lateral (sólo si es necesario): la cuña de separación (5) y la hoja de sierra deben estar perfectamente alineadas.

7. Suelte tres tornillos Allen (35).

8. Alinee la cuña de separación (5) al ras de la hoja de sierra.



9. Vuelva a apretar los tres tornillos Allen (35).

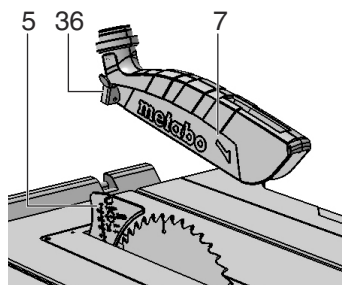
10. Vuelva a colocar la pieza suplementaria en la mesa (4) y atornillela.

Montaje de la tapa recogedora de virutas

1. Gire la manivela para subir la hoja al máximo.

2. Monte la tapa recogedora de virutas (7) en la toma delantera de la cuña de separación (5).

3. Fije la tapa recogedora de virutas con la palanca de sujeción (36).



Ajuste de la altura de la pieza suplementaria de la mesa (si es necesario)

La pieza suplementaria de la mesa (4) estará correctamente ajustada cuando su superficie se encuentre entre 0 mm y 0,7 mm por debajo de la superficie de la mesa.

Para ajustar la altura, girar los 4 tornillos de las esquinas de la pieza suplementaria de la mesa (4).

7.2 Conexión a la red



¡Peligro! Corriente eléctrica

• Instale la máquina únicamente en ambientes secos.

• Utilice la máquina sólo con una fuente de energía que cumpla los siguientes requisitos (véanse también las "Especificaciones técnicas"):

- Las cajas de enchufe deben estar instaladas, conectadas a tierra y verificadas de acuerdo a las prescripciones.
- La tensión y la frecuencia de red deben coincidir con los datos indicados en la placa de características de la máquina;

- Estará protegida por fusible mediante un interruptor de corriente FI, con una corriente residual de 30 mA;



Nota:

Póngase en contacto con su compañía eléctrica o bien con su electricista instalador si tiene dudas sobre si su instalación eléctrica cumple estas condiciones.

- Pase el cable de alimentación de manera que no interfiera en el trabajo y no pueda resultar dañado.
- Proteja el cable contra el calor, los líquidos agresivos y los bordes afilados.
- Utilice solamente cables alargadores de goma que tengan una sección adecuada.
- Al aire libre utilice únicamente cables alargadores que hayan sido homologados y debidamente marcados para su uso en exteriores.
- No desconecte nunca el enchufe de la caja tirando del cable.
- Evite una reconexión accidental: asegúrese de que el interruptor principal esté apagado en el momento de conectar la máquina a la red eléctrica.

8. Manejo



¡Peligro de accidente!

La sierra debe ser manipulada solamente por una persona. Otras personas podrán ayudar a introducir o a retirar las piezas de trabajo, pero se deberán mantener alejadas de la sierra.

Antes de iniciar el trabajo compruebe si los elementos siguientes están en buen estado:

- Cable de alimentación y enchufe de alimentación
- Interruptor de conexión/desconexión
- Cuña de separación
- Tapa recogedora de virutas
- Empujadores (barra empujadora, taco empujador y empuñadura)

Utilice un equipamiento de protección personal:

- máscara de protección contra el polvo;
- protectores auditivos;
- gafas de protección.

Adopte una posición de trabajo correcta durante el serrado:

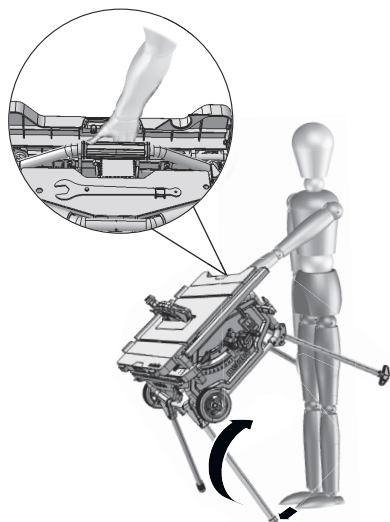
- delante, en el lado de manejo de la máquina;
- de frente a la sierra;
- a la izquierda de la línea de corte de la hoja de sierra,
- si el trabajo es llevado a cabo por dos personas, la segunda persona debe mantenerse a una distancia prudencial de la sierra.

Si fuese necesario, según el tipo de trabajo, utilice:

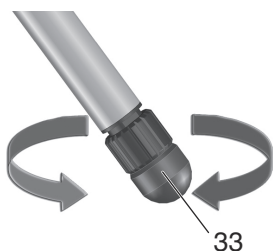
- soportes adecuados para piezas de trabajo, por ejemplo cuando las piezas de trabajo caen de la mesa al ser cortadas;
- un dispositivo de aspiración de virutas.

Evite errores típicos de uso:

- No frene nunca la hoja de sierra ejerciendo presión lateral; existe peligro de controlgolpe.
- Presione constantemente la pieza de trabajo contra la mesa durante el trabajo y evite que se ladee; existe peligro de controlgolpe.
- No corte nunca varias piezas a la vez, tampoco paquetes que contengan varias piezas individuales. Existe peligro de accidente si la hoja de sierra agarra varias piezas individuales sin estar sujetas.



9. Nivele las irregularidades del suelo con el pie ajustable (33).



7. Puesta en marcha



Nota:

Durante la primera puesta en marcha pueden salir despedidas virutas de goma. Esto se debe a su diseño, pero no implica riesgo alguno.

7.1 Montaje

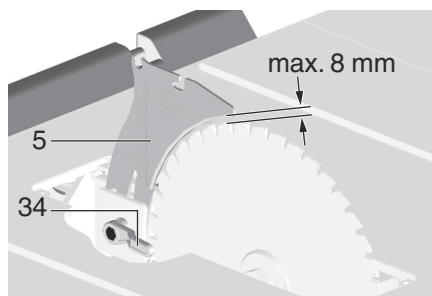
Ajustar la cuña de separación (si es necesario):



Nota:

La cuña de separación (5) ya viene correctamente ajustada de fábrica. La alineación durante la puesta en marcha sólo será necesaria si la cuña de separación se ha desajustado durante el transporte.

1. Gire la manivela para subir la hoja al máximo.
2. Meter la llave de boca (28) en la abertura de la pieza de refuerzo de la mesa (4), levantar y extraerla.
3. Suelte la palanca de sujeción (34) (gire en sentido antihorario).
4. Tire de la cuña de separación (5) hacia arriba sacándola de su posición inferior de transporte hasta que alcance el tope.



5. Compruebe la alineación de la cuña de separación:

- La distancia entre el borde exterior de la hoja de sierra y la cuña de separación debe situarse entre 3 y 8 mm.



¡Peligro de atrapamiento!
No corte nunca piezas de trabajo que tengan cuerdas, cordones, cintas, cables o alambres o que contengan este tipo de materiales.

8.1 Sistema de aspiración de virutas / Aspirador universal



¡Peligro!
La inhalación de algunos tipos de serrín (por ejemplo de haya, roble y fresno) puede producir cáncer. Cuando trabaje en espacios cerrados, utilice siempre un sistema de aspiración de serrín adecuado. El sistema de aspiración debe cumplir los siguientes requisitos:

- Estar ajustado al diámetro de la boca de aspiración (tapa recogedora de virutas 38 mm; caja de virutas 35/44 mm);
- Cantidad de aire $\geq 460 \text{ m}^3/\text{h}$;
- Presión negativa en la toma de aspiración de la sierra $\geq 530 \text{ Pa}$;
- Velocidad del aire en la toma de aspiración de la sierra $\geq 20 \text{ m/s}$.

Las tomas de aspiración del serrín se encuentran en la caja protectora de la hoja de sierra y en la tapa recogedora de virutas.

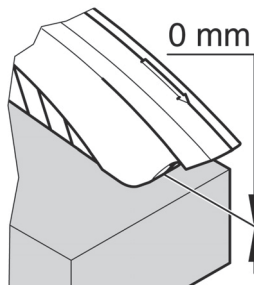
¡Respete también las instrucciones de uso recogidas en el manual del sistema de aspiración de virutas!

8.2 Ajuste de la altura de corte

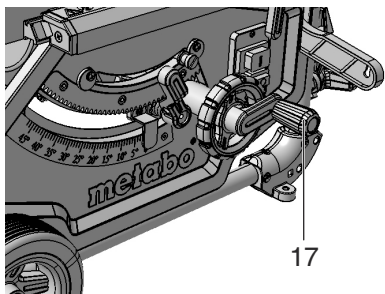


¡Peligro!
¡Las partes del cuerpo y los objetos situados en la zona de ajuste pueden ser enganchados por la hoja de sierra en movimiento! ¡Ajuste la profundidad del corte solamente con la hoja de sierra parada!

Es necesario ajustar la profundidad del corte de la hoja de sierra a la altura de la pieza de trabajo: la tapa recogedora de virutas debe descansar con su canto inferior delantero sobre la pieza de trabajo.



- Ajuste la altura de corte girando el volante (17).



Nota:
Para compensar una posible holgura durante el ajuste de la altura de corte, desplace siempre la hoja de sierra desde abajo hacia la posición deseada.

8.3 Ajuste de la inclinación de la hoja de sierra

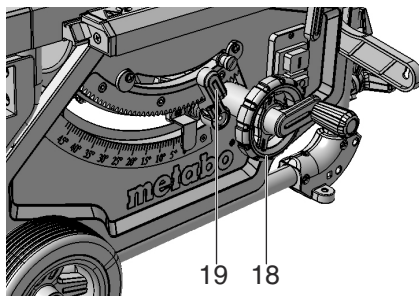


¡Peligro!
¡Las partes del cuerpo y los objetos situados

en la zona de ajuste pueden ser enganchados por la hoja de sierra en movimiento! ¡Ajuste la inclinación de la hoja solamente con la hoja de sierra parada!

Es posible ajustar la inclinación de la hoja de sierra entre $-1,5^\circ$ y $46,5^\circ$.

1. Afloje la palanca de sujeción de sujeción (19).
2. Ajuste la inclinación de la hoja de sierra girando el volante (18).

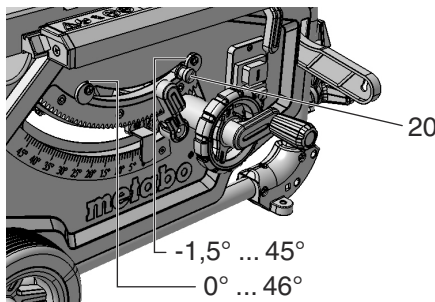


3. Bloquee el ángulo de inclinación ajustado, fijando la palanca de sujeción (19) (gire en sentido horario).

Ajuste para cortes de inglete

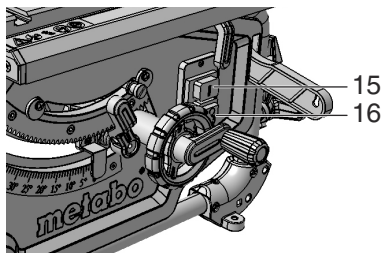
El ajuste de inclinación tiene un tope en los ángulos 0° y 45° . El ángulo de inclinación puede aumentarse en ambas direcciones en $1,5^\circ$ para cortes especiales en inglete.

- Retire el tope de inclinación (20) y colóquelo sobre el disco excéntrico derecho = permite ajustar el ángulo de inclinación de la hoja de sierra entre $-1,5^\circ$ y 45° .
- Retire el tope de inclinación (20) y colóquelo sobre el disco excéntrico izquierdo = permite ajustar el ángulo de inclinación de la hoja de sierra entre 0° y $46,5^\circ$.



Interruptor de conexión y desconexión (On/Off)

- Conexión = pulse el interruptor superior (15) de 1 a 2 seg.
- Desconexión = pulse el interruptor inferior (16).

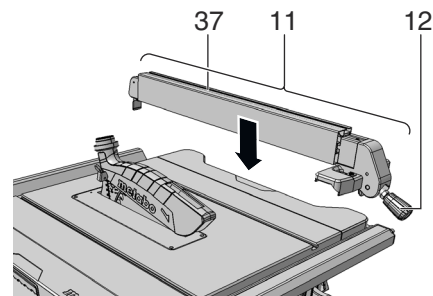


8.4 Ajuste del tope paralelo

Este se monta en la barra de guía que se encuentra en la parte frontal de la sierra.

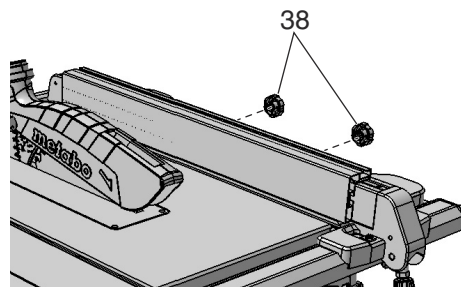
- Posicionar el tope paralelo (11) a la derecha de la hoja de sierra. La marca en la lupa indica en la escala la distancia ajustada entre el tope paralelo y la hoja de sierra.
- Suelte la palanca de sujeción (12) del tope paralelo y desplace el tope paralelo hasta que la marca en la lupa indique la distancia deseada respecto a la hoja de sierra.

Para volver a fijarlo, presione la palanca de sujeción (12) hacia abajo.



- Durante el serrado con el tope paralelo, el perfil de tope (37) debe quedar paralelo a la hoja de sierra y enclavarse con la palanca de sujeción (12). Presione para ello la palanca de sujeción (12) hacia abajo.

- Tuercas moleteadas (38) para fijar el perfil de tope. El perfil de tope se puede desmontar y cambiar de sitio después de aflojar las dos tuercas moleteadas (38):



Canto de contacto bajo:

- para cortar piezas de trabajo planas;
- cuando la hoja está inclinada.

Canto de contacto alto:

- para cortar piezas de trabajo altas.

8.5 Ajuste de la aguja en el tope paralelo

1. Alinee el tope paralelo con la hoja de sierra.
2. Afloje el tornillo de la aguja en el tope paralelo.
3. Haga coincidir la aguja del tope paralelo y el "0" de la escala.
4. Apriete nuevamente el tornillo en la aguja del tope paralelo.



Nota:

Para evitar que la pieza de trabajo se atasque durante el serrado con el tope paralelo: desplace el tope paralelo por completo hacia la derecha, y a continuación ajuste el ancho de corte deseado.



Nota:

Ajuste del tope paralelo (si es necesario): para que la pieza no se bloquee entre el tope paralelo y la hoja de sierra, es importante que el tope paralelo esté ajustado paralelamente hacia la hoja de sierra o bien abierto hacia atrás como máx. 0,3 mm. Para ajustar, soltar los dos tornillos en el lado superior del tope paralelo y después volver a ajustarlos.

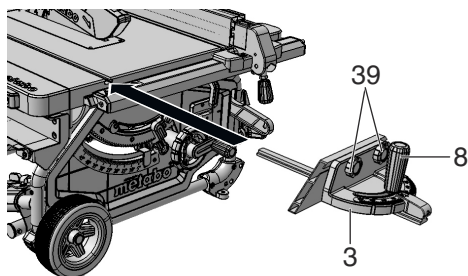


Nota:

Ajuste de la fuerza de apriete del tope paralelo (si es necesario): girando la tuerca (24) es posible regular si la pieza de sujeción posterior debe fijarse antes o después que la pieza de sujeción delantera. Para que la pieza de sujeción se fije después, soltar la tuerca (24). Para que la pieza de sujeción se fije antes, apretar la tuerca (24).

8.6 Ajuste del tope transversal

El tope transversal (3) se inserta desde la parte frontal en la ranura de la mesa de aserrado.



Para los cortes angulares es posible regular el tope transversal unos 60° a ambos lados.

Para los cortes angulares de 45° y 90° existen los topes correspondientes.

Para ajustar un ángulo: afloje la empuñadura de apriete (8) girándola en el sentido inverso de las agujas del reloj.

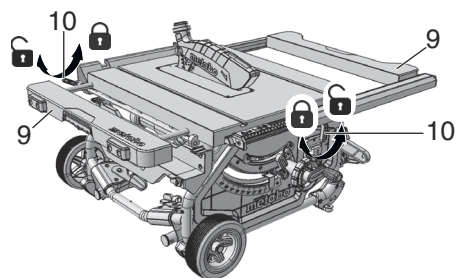


¡Riesgo de lesiones!
Durante el aserrado, la empuñadura de apriete debe estar apretada con el tope transversal.

El perfil adaptable puede desplazarse o desmontarse aflojando la tuerca moleteada (39).

8.7 Ajuste de la extensión de mesa

La extensión de mesa (9) amplía la superficie de apoyo para que sea posible mantener de forma segura piezas de trabajo más grandes.



- Para ajustar la extensión de mesa (9) es preciso aflojar la palanca de sujeción (10). (Para regular la extensión del lado izquierdo presionar la palanca de sujeción posterior. Para regular la extensión del lado derecho presionar la palanca de sujeción delantera).



¡Riesgo de lesiones!
La empuñadura de apriete debe estar siempre bien fijada durante el aserrado.
Lectura de la cinta graduada cuando se trabaja con el tope paralelo

La escala en la que se comprueba el ancho de corte depende de cómo está montado el perfil de tope en el tope paralelo:

- Canto de contacto alto = Escala con letra negra sobre fondo blanco.
- Canto de contacto bajo = Escala con letra blanca sobre fondo negro.

Para los anchos de corte pequeños no es necesario sacar la extensión de mesa. El ancho de corte se lee en la escala situada a la derecha en el indicador del tope paralelo:

- Canto de contacto alto: permite realizar anchos de corte de 0 a 25 cm.
- Canto de contacto bajo: permite realizar anchos de corte de 0 a 18,5 cm.

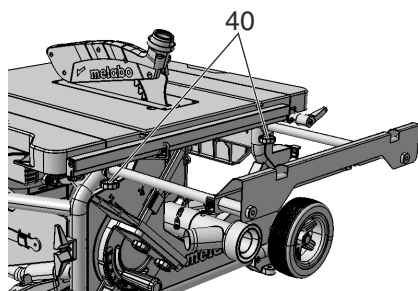
Si se van a cortar piezas de trabajo más grandes, es preciso sacar la extensión de mesa (9).

1. Desplace el tope paralelo a la posición final de la escala.
2. Despliegue la extensión de mesa y ajuste el tope paralelo a la distancia deseada. El ancho de corte se lee en la escala situada a la izquierda del indicador de la cinta graduada:

8.8 Ajuste de la extensión de mesa

La extensión de mesa (2) amplía la superficie de apoyo, de manera que se pueden fijar también piezas más largas.

1. Para sacar la extensión de mesa es necesario soltar los dos tornillos moleteados (40).

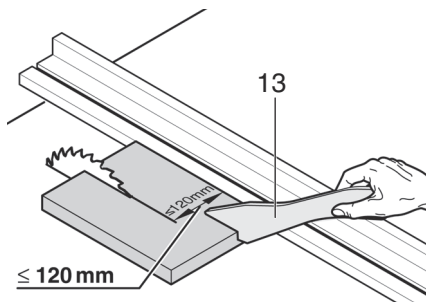


2. Extraiga la extensión de mesa y ajuste la distancia deseada.
3. Vuelva a apretar los dos tornillos moleteados.

8.9 Serrar



¡Peligro!
Utilice la barra empujadora siempre que la distancia entre la hoja de sierra y el tope paralelo sea inferior a 120 mm.

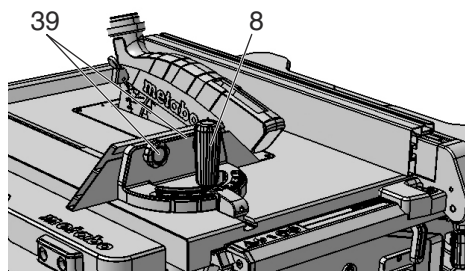


Corte recto

1. Ajuste el ángulo de inclinación (bisel) y fíjelo.
2. Ajuste la altura del corte. En el lado delantero, la tapa recogedora de virutas debe quedar apoyada completamente sobre la pieza de trabajo.
3. Colocar el tope paralelo a la izquierda de la hoja de sierra si está inclinada y ajustar.
4. Ponga en marcha la sierra.
5. Desplace la pieza de trabajo uniformemente hacia atrás y córtela de una pasada.
6. Si no desea continuar trabajando inmediatamente, apague el aparato.

Corte en ángulo

1. El tope transversal (3) se inserta desde la parte frontal en la ranura de la mesa de aserrado.
2. Ajuste el ángulo deseado después de aflojar la empuñadura de apriete (8) en el tope transversal y vuelva a atornillar la empuñadura de apriete.
3. Ajuste la distancia lateral entre el perfil adaptable y la hoja de sierra:
 - Afloje la tuerca moleteada (39) y desplace el perfil adaptable.
 - Apriete la tuerca moleteada (39).



4. Empuje la pieza de trabajo contra el tope transversal.

5. Corte la pieza de trabajo desplazando el tope transversal.
6. Si no desea continuar trabajando inmediatamente, apague el aparato.

9. Transporte



¡Peligro!
Antes de cada transporte:

- Apague la máquina.
- Espere hasta que se detenga la hoja de sierra.
- Desconecte el enchufe de la red.
- Desmonte las piezas montadas (tapa recogedora de virutas, aspiración de virutas). Guarde la tapa recogedora de virutas en la mesa de corte.
- Posicione la cuña de separación en posición de transporte. Proceda tal y como se describe en el capítulo 7.1, aunque desplazando la cuña de separación (5) hacia abajo hasta el tope (posición de transporte).
- Baje la hoja de sierra completamente con la manivela.
- Ajuste el ángulo de inclinación de la hoja de sierra en 0° y fíjela con la palanca de sujeción.
- Enrolle el cable de red en el recogecables.

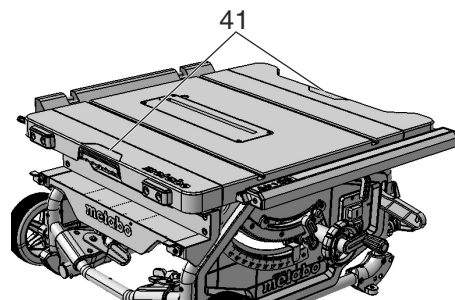
Sólo para equipos con soporte:

- Levante el equipo en el bastidor y gírelo hacia atrás. Coloque el equipo en posición vertical y doble las patas superiores. Las palancas rojas deben encajar nuevamente.
- Gire el equipo hacia atrás y doble las patas inferiores. Las palancas rojas deben encajar nuevamente.
- Inserte las empuñaduras y guarde el aparato.



Riesgo de atrapamiento
Inserte las dos extensiones de mesa totalmente hacia dentro y fíjelas con las palancas de sujeción.

Para transportar el equipo utilice las empuñaduras laterales (41) de la mesa.



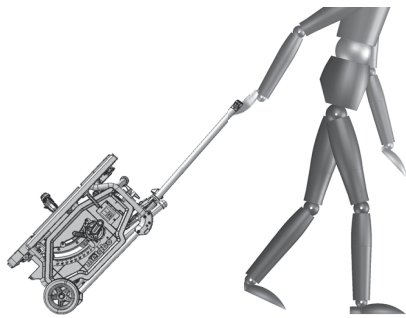
¡Atención!
No transporte el aparato sujetándolo por los dispositivos de protección, por las extensiones de mesa extraídas o sin fijar, ni por los elementos de mando.



¡Atención!
¡Transporte el equipo entre dos personas (peso)!

Transporte móvil:

- Saque la empuñadura, gírela y encájela.
- Desplace la sierra tirando o empujando con la empuñadura.



Para su envío utilice, a ser posible, el embalaje original.

10. Mantenimiento y conservación



¡Peligro!
Antes de empezar cualquier trabajo de mantenimiento y de limpieza:

1. Apague la máquina.
2. Espere que la sierra se detenga.
3. Desconecte el enchufe de la red.

– Después de los trabajos de mantenimiento y de limpieza, ponga de nuevo en funcionamiento el aparato y compruebe todos los dispositivos de seguridad.

– Sustituya las piezas dañadas, especialmente los mecanismos de seguridad, utilizando únicamente piezas originales, ya que las piezas no verificadas ni homologadas por el fabricante pueden ocasionar daños imprevisibles.

– Cualquier trabajo de mantenimiento o de reparación distinto a los descritos en este capítulo, deberá ser realizado exclusivamente por especialistas.



¡Peligro!
En caso de que alguna pieza suplementaria de la mesa estuviera dañada, existe el riesgo de que se adhieran pequeños objetos entre la pieza suplementaria de la mesa y la hoja de sierra, y ésta última se bloquee. ¡Cambie las piezas suplementarias dañadas inmediatamente!

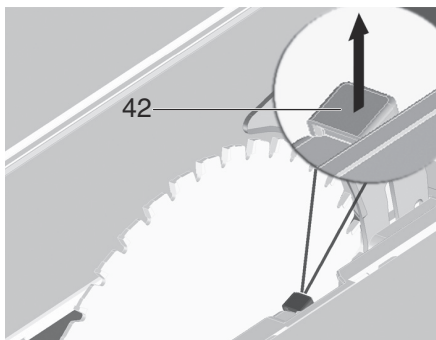
10.1 Cambio de la hoja de sierra



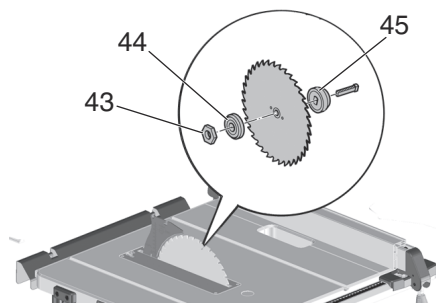
¡Peligro!
¡Inmediatamente después del corte, la hoja de sierra puede estar muy caliente, existe el riesgo de sufrir quemaduras! Deje que la hoja de sierra se enfríe. No limpie la hoja de sierra con líquidos combustibles. Existe riesgo de heridas cortantes, incluso cuando la hoja de sierra está parada. Use guantes durante el cambio de la hoja de sierra.

¡Durante el montaje es importante tener en cuenta el sentido de giro de la hoja de sierra!

1. Gire la manivela para subir la hoja al máximo.
2. Desmunte la tapa recogedora de virutas (7).
3. Meter la llave de boca (28) en la abertura de la pieza de refuerzo de la mesa (4), levantar y extraerla.
4. Gire la tuerca tensora (43) con la llave de boca (29) y empuje al mismo tiempo la palanca del bloqueo de la hoja de sierra (42) hacia arriba, hasta que encaje.



5. Sujete la palanca (42) y desatornille la tuerca tensora (43) en sentido horario.
6. Retire la tuerca de apriete (43), la brida exterior de la hoja (44) y la hoja de sierra del eje.

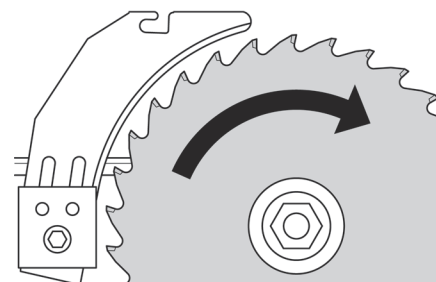


7. Limpie las superficies tensoras de las bridas de la hoja de sierra (44) y (45) de la hoja de sierra.



¡Peligro!
No use detergentes (por ejemplo, para eliminar restos de resinas) que puedan corroer los componentes de aleación ligera de la sierra, ya que podría afectar a la resistencia de la misma.

8. Coloque la brida interior de la hoja de sierra (45) en el eje del motor.
9. Coloque la hoja nueva (¡respete el sentido de giro!).



¡Peligro!
Utilice únicamente hojas de sierra que cumplan las indicaciones de los datos técnicos y la norma EN 847-1. En caso de usar hojas de sierra inadecuadas o deterioradas, la fuerza centrífuga podría lanzar partes de las mismas de forma similar a una explosión.

No es posible utilizar:

- Hojas de sierra cuya velocidad máxima admisible (rpm) sea menor que la velocidad nominal de marcha en vacío del eje de la hoja de sierra (véanse las "Especificaciones técnicas").
- Hojas de sierra de acero de corte rápido de alta aleación (HS o HSS).
- Hojas de sierra en las que el espesor de la hoja base sea superior o la anchura de corte sea inferior al espesor de la cuña de separación.
- Hojas visiblemente dañadas.
- Ni muelas de tronzar.



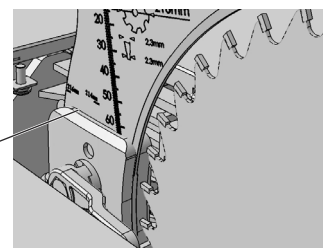
- Monte la hoja usando solamente piezas originales.
- No utilice anillos reductores sueltos, la hoja podría aflojarse.
- Las hojas deben montarse centradas de forma que giren uniformemente y sin sacudidas. De este modo se evita que se aflojen durante el funcionamiento.

10. Empuje la brida exterior de la hoja de sierra (44).
11. Abra la tuerca tensora (43) (rosca izquierda). Gire la tuerca tensora (43) con la llave de boca (29) y empuje al mismo tiempo la palanca del bloqueo de la hoja de sierra (42) hacia arriba, hasta que encaje.
12. Sujete la palanca (42) y ate la tuerca tensora con la mano en sentido horario.



- No use un alargador para apretar la hoja.
- No apriete el tornillo de sujeción golpeando sobre la herramienta.

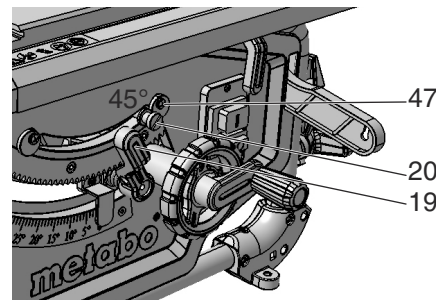
13. Ajuste la cuña de separación según el tamaño de la hoja de sierra (46). (Ajuste de cuña de separación, véase 7.1).



14. Vuelva a colocar la pieza suplementaria de la mesa (4) y atorníllela.
15. Sujete la tapa recogedora de virutas (7).

10.2 Ajuste de la limitación del tope

1. Ajuste el tope de inclinación (20) para el ángulo 0° / 45°.



2. Bloquee el ángulo de inclinación deseado fijando la palanca de sujeción (19).
3. Compruebe el ángulo de inclinación:
 - 0° = ángulo recto respecto a la mesa de corte,
 - 45° con ángulo separado.

Si estos valores no fueran exactos:

4. Suelte el tornillo de estrella (47) en el disco excéntrico correspondiente y ajústelo hasta que el ángulo de inclinación respecto a la mesa de corte esté exactamente a 0° en las posiciones finales. (= ángulo recto) o 45°.
5. Ajuste nuevamente el tornillo de estrella en el disco excéntrico.
6. Después de ajustar el tope, reajuste el lado delantero de la escala de ángulo.



Nota:
Para ajustar la inclinación de -1,5° a 46,5° es importante retirar la palanca limitadora de tope.

10.3 Almacenamiento de la máquina



¡Peligro!

Conserve el equipo fuera del alcance de los niños. Guárdelo de tal manera que una persona no autorizada no pueda conectarlo y nadie pueda resultar herido.



¡Atención!

No guarde nunca la máquina a la intemperie sin protección ni en un ambiente húmedo.

10.4 Mantenimiento

Limpieza de la sierra

- Use un aspirador o una brocha para quitar las virutas de sierra y el polvo:
 - de los elementos de guiado para el ajuste de la hoja;
 - de las aberturas de ventilación del motor;
 - de la caja protectora de la hoja;
 - del ajuste de altura;
 - de la guía de giro.

Antes de cada conexión

Examine visualmente si:

- La distancia entre la hoja de sierra y la cuña de separación está entre 3 y 8 mm.
- La cuña de separación está alineada con la hoja de sierra.

Realice una inspección visual para verificar si el cable de alimentación y el enchufe están en perfecto estado. Si es necesario, solicite a un electricista cualificado que cambie las piezas defectuosas.

Al desconectar

Verifique que la marcha retardada de la hoja de sierra sea superior a 10 segundos; si la marcha retardada es más larga, solicite a un electricista que cambie el motor.

Una vez al mes (si se usa diariamente)

Elimine las virutas con el aspirador o con un pincel; lubrique levemente los elementos de guiado:

- barra roscada y barras guía para el ajuste de la altura;
- segmentos de inclinación.

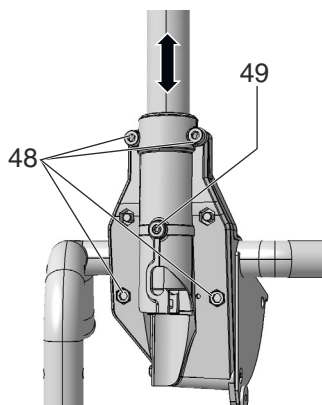
Cada 150 horas de funcionamiento

Revise todas las uniones atornilladas y apriételas si es necesario.

En caso necesario:

Ajuste las guías de las patas de la mesa.

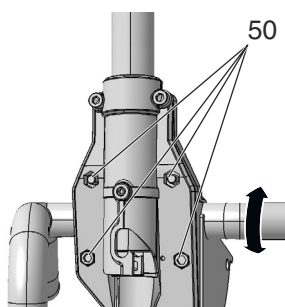
- Gire los tornillos Allen (48) en sentido horario = la guía se desplazará con más dificultad
- Gire los tornillos Allen (48) en sentido antihorario = la guía se desplazará con más suavidad.
- Ajuste fino adicional mediante un tornillo prisionero (49).



Ajuste las guías antes del soporte de la pata delantera:

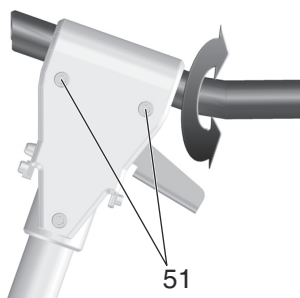
- Gire los tornillos Allen (50) en sentido horario = la guía se desplazará con más dificultad.

- Gire los tornillos Allen (50) en sentido antihorario = la guía se desplazará con más suavidad.



Ajuste las guías del soporte posterior:

- Gire los tornillos Allen (51) en sentido horario = la guía se desplazará con más dificultad.
- Gire los tornillos Allen (51) en sentido antihorario = la guía se desplazará con más suavidad.



Apriete todos los tornillos Allen por igual.

11. Consejos y trucos

- Antes de iniciar el corte, realice cortes de prueba utilizando recortes de piezas similares.
- Apoye la pieza de trabajo sobre la mesa de modo que no pueda volcarse ni tambalearse (por ejemplo, si se trata de un tablero deformado, debe colocarse el lado convexo hacia arriba).
- Para cortar eficientemente piezas de la misma largura, utilice el tope de longitud.
- Mantenga limpias las superficies de la mesa de apoyo.

12. Problemas y averías



¡Peligro!

Antes de reparar cualquier avería:

1. Apague la máquina.
 2. Desconecte el enchufe de la red.
 3. Espere hasta que la hoja se haya parado.
- Después de corregir la avería, reactive todos los elementos de seguridad y pruebe la máquina.

El motor no gira

La protección contra el re arranque se ha activado. Si el enchufe se inserta con la máquina encendida o se restablece el suministro de corriente tras un corte, la máquina no se pondrá en funcionamiento.

- Apague y vuelva a encenderla.

No hay tensión de alimentación.

- Compruebe el cable, el enchufe, la toma de corriente y el fusible.

Motor sobrecalentado, por ejemplo porque la hoja de sierra está desafilada o hay atasco de virutas en la carcasa:

- Elimine la causa del sobrecalentamiento y deje enfriar durante algunos minutos. Conecte nuevamente el equipo.

No se alcanzan las revoluciones

Protección de sobrecarga: el número de revoluciones bajo carga se reduce DRÁSTICAMENTE.

- La temperatura del motor es demasiado alta. Deje funcionar la máquina en ralentí hasta que la máquina se haya enfriado.

Protección de sobrecarga: el número de revoluciones bajo carga se reduce LIGERAMENTE.

- La máquina está sobrecargada. Siga trabajando con carga reducida.

No se alcanzan las revoluciones máximas indicadas - el motor no obtiene una tensión de red suficiente:

- Use un cable más corto o de mayor sección ($\geq 1,5 \text{ mm}^2$).
- Encargue a un electricista especializado que revise la alimentación de corriente eléctrica.

La potencia de corte disminuye

Hoja de sierra desafilada (la hoja de sierra muestra puntos de quemadura en su lateral):

- Cambie la hoja de sierra (véase el capítulo 10. "Mantenimiento").

Colector de virutas obstruido

No hay ningún sistema de aspiración conectado o la potencia de aspiración es demasiado baja.

- Conecte el sistema de aspiración o aumente la potencia de aspiración (velocidad de aire $\geq 20 \text{ m/s}$ en el tubo de expulsión de virutas).

13. Accesorios

Utilice únicamente accesorios Metabo originales.

Utilice únicamente accesorios que cumplan los requerimientos y los datos indicados en este manual de instrucciones.

Hoja de sierra circular Precision Cut, N.º de referencia: 6.28062

- Extensa gama de aplicaciones en carpintería
- Resultados de corte limpios y de gran calidad, apto para cortes longitudinales y transversales en maderas blandas y duras

Hoja de sierra circular Multi Cut, n.º de referencia: 6.28063

- Uso universal para materiales exigentes
- Ideal para aplicaciones en el diseño de interiores
- Resultados perfectos incluso en cortes transversales de madera maciza, tableros de madera en bruto, revestidos o contrachapados, MDF

– Para las más altas exigencias en calidad de corte, por ejemplo, laminados, plásticos, aluminio, cobre, perfiles de latón de espesores finos

Para consultar el programa completo de accesorios, véase www.metabo.com o nuestro catálogo.

14. Reparación



¡Peligro!

Por razones de seguridad, las reparaciones de herramientas eléctricas deberán ser realizadas siempre por electricistas y utilizando repuestos originales.

En caso de tener un aparato eléctrico de Metabo que necesite ser reparado, dirijase a su distribuidor Metabo correspondiente. En la página www.metabo.com encontrará las direcciones necesarias.

En la página www.metabo.com puede usted descargarse las listas de repuestos.

15. Protección medioambiental

Respete las normativas nacionales relativas a la gestión ecológica de los residuos y al reciclaje de herramientas, embalaje y accesorios usados.



Sólo para países de la UE: no tire las herramientas eléctricas a la basura doméstica. Según la directiva europea 2002/96/CE sobre residuos de aparatos eléctricos y electrónicos y las correspondientes legislaciones nacionales, las herramientas eléctricas usadas deben recogerse por separado y reciclarse de modo respetuoso con el medio ambiente.

16. Datos técnicos

Notas explicativas sobre la información de la página 3.

Nos reservamos el derecho a efectuar modificaciones en función de las innovaciones tecnológicas.

U	=Tensión de la red
P ₁	=Potencia de entrada nominal
P ₂	=Potencia suministrada
I	=Corriente nominal
F	=Protección mínima por fusible
IP	=Grado de protección
n ₀	=Número de revoluciones en ralentí
v ₀	=Velocidad máxima de corte
W	=Grosor de la cuña de separación
D	=Diámetro de la hoja de sierra (exterior)
d	=Agujero de la hoja de sierra (interior)
b	=Ancho de corte
a	=Grosor máximo del cuerpo base de la hoja de sierra
T _{90°}	=Altura de corte con la hoja de sierra en posición vertical
T _{45°}	=Altura de corte con una inclinación de hoja de 45°
S _{x°}	=Rango de giro de la hoja de sierra
L _p	=Ancho de corte máximo con tope paralelo
L _w	=Ancho máximo de corte transversal con tope de ángulo
A ₁	=Dimensiones sin soporte de máquina (largo x ancho x alto)
A ₂	=Dimensiones con soporte de máquina (largo x ancho x alto)
S _L	=Longitud de la mesa de corte
S _B	=Anchura de la mesa de corte
m	=Peso de la máquina
~	Corriente alterna

Las datos técnicos aquí indicados están sujetos a rangos de tolerancia (conforme a las normas vigentes).

Valores de emisiones


Estos valores permiten evaluar las emisiones de la herramienta eléctrica y compararlas con las de otras herramientas eléctricas. Dependiendo de las condiciones de uso, del estado de la herramienta eléctrica o de las herramientas que se utilicen, la carga real puede ser mayor o menor. Para realizar la valoración tenga en cuenta las pausas de trabajo y las fases de trabajo a carga reducida. Determine, a partir de los valores estimados, las medidas de seguridad para el operario, p. ej. medidas organizativas.

Nivel típico de ruido equivalente al ponderado A:

L_{pA} = Nivel de intensidad acústica

L_{WA} = Nivel de potencia acústica

K_{pA}, K_{WA} = Inseguridad

 ¡Use protectores auditivos!

Manual de instruções original

Índice

1. Utilização correcta
2. Indicações gerais de segurança
3. Indicações especiais de segurança
4. Vista geral
5. Montagem
6. Colocação em funcionamento
7. Manuseamento
8. Transporte
9. Manutenção e conservação
10. Conselhos e truques
11. Problemas e avarias
12. Acessórios
13. Reparações
14. Protecção do ambiente
15. Dados técnicos

1. Declaração de conformidade

Declaramos, sob nossa responsabilidade: Estas serras circulares de bancada, identificadas pelo tipo e número de série *1), estão em conformidade com todas as disposições aplicáveis das Directivas *2) e Normas *3). Relatório de inspecção *4), Órgão de inspecção competente *5), Documentações técnicas junto ao *6) - vide página 3.

2. Utilização correcta

A serra circular de bancada destina-se a cortes longitudinais e transversais de madeira maciça, madeira revestida, placas de aglomerado, painéis lamelados e materiais semelhantes.

Os metais só podem ser cortados cumprindo as seguintes limitações:

- Apenas com lâmina de serra adequada (ver capítulo 13. Acessórios")
- Apenas metais não ferrosos (nenhum metal duro ou temperado, nenhum magnésio)

Peças de trabalho circulares só podem ser serradas com um dispositivo de suporte apropriado, pois as mesmas podem rodar em consequência da lâmina de serra giratória.

Ao serrar peças de trabalho planas na posição vertical, deve ser utilizado um batente apropriado para um guia seguro.

Não é permitido usar a ferramenta para efectuar dobras ou ranhuras.

Não utilizar a ferramenta para abrir fendas (ranhura final na peça de trabalho).

Não utilizar o aparelho para cortes de imersão.

Qualquer outro tipo de utilização não é autorizado e é, além disso proibido. O fabricante não assume a garantia sobre qualquer dano que seja fruto do uso indevido.

Se o operário efectuar modificações na ferramentas eléctricas ou utilizar peças que não foram devidamente verificadas nem autorizadas pelo fabricante, podem produzir-se danos imprevisíveis durante o funcionamento.

3. Indicações gerais de segurança



Para sua própria protecção e para protecção da sua ferramenta eléctrica respeite as partes do texto marcadas com este símbolo!



AVISO – Ler o manual de instruções para reduzir o risco de ferimentos.

Quando entregar esta ferramenta eléctrica a outros, faça-o sempre acompanhado destes documentos.

Regras gerais de segurança para ferramentas eléctricas



AVISO – Leia todas as indicações de segurança e instruções. Em caso de não

cumprimento das indicações de segurança e das instruções podem ocorrer choques eléctricos, incêndios e/ou ferimentos graves.

Guarde todas as indicações de segurança e instruções para futuras consultas! O termo "ferramenta eléctrica" utilizado nas indicações de segurança, refere-se a ferramentas eléctricas com ligação à rede (com cabo de alimentação), e a ferramentas eléctricas com bateria (sem cabo de rede).

3.1 Segurança na área de trabalho

a) **Mantenha a sua área de trabalho limpa e bem iluminada.** A desarrumação ou as áreas de trabalho com pouca iluminação podem provocar acidentes.

b) **Não trabalhe com a ferramenta eléctrica em áreas com risco de explosão, nas quais se encontrem líquidos, gases ou pós inflamáveis.** As ferramentas eléctricas produzem faíscas que podem provocar a ignição de pó e vapores.

c) **Mantenha crianças e outras pessoas afastadas durante a utilização da ferramenta eléctrica.** Em caso de distrações poderá perder de controlo sobre o aparelho.

3.2 Segurança eléctrica

a) **A ficha de ligação da ferramenta eléctrica deve caber na tomada. A ficha não pode de modo algum ser modificada. Não use fichas adaptadoras juntamente com ferramentas eléctricas com protecção-terra. Fichas sem modificações e tomadas adequadas reduzem o risco de choques eléctricos.**

b) **Evite que o corpo entre em contacto com superfícies ligadas à terra, como por exemplo tubos, radiadores, fogões e frigoríficos. Existe um elevado risco de choques eléctricos, quando o seu corpo está ligado à terra.**

c) **As ferramentas eléctricas não devem ser expostas a chuva ou humidade. A penetração de água numa ferramenta eléctrica aumenta o risco de choques eléctricos.**

d) **Não utilize o cabo de ligação da ferramenta eléctrica para outros fins, como por exemplo para o transporte, para pendurar a ferramenta eléctrica ou para a puxar a ficha da tomada. Mantenha o cabo de ligação afastado de calor, óleo, cantos afiados ou partes do aparelho em movimento. Cabos danificados ou torcidos aumentam o risco de choques eléctricos.**

e) **Ao trabalhar com a ferramenta eléctrica ao ar livre, utilize apenas cabos de extensão adequados para a utilização no exterior. A utilização de um cabo de extensão apropriado para o exterior reduz o risco de choques eléctricos.**

f) **Caso não seja possível evitar que a ferramenta eléctrica seja utilizada num ambiente húmido, utilize um interruptor de protecção de corrente diferencial. A utilização de um interruptor de protecção de corrente diferencial reduz o risco de choques eléctricos.**

3.3 Segurança das pessoas

a) **Mantenha-se atento, observe o que está a fazer, e seja prudente ao trabalhar com uma ferramenta eléctrica. Não use ferramentas eléctricas se estiver cansado ou sob a influência de drogas, álcool ou medicamentos. Um momento de distração durante a utilização da ferramenta eléctrica pode resultar em ferimentos graves.**

b) **Use sempre equipamento pessoal de protecção e óculos de protecção. O uso de equipamentos pessoais de protecção, como a máscara de protecção contra pó, o calçado de segurança antiderrapante ou o capacete de segurança ou a protecção auditiva, de acordo com o tipo e aplicação da ferramenta eléctrica, reduz o risco de ferimentos.**

c) **Evite uma colocação em funcionamento involuntária. Certifique-se de que a ferramenta eléctrica está desligada, antes de a ligar à corrente eléctrica e/ou à bateria, de a apanhar ou de a carregar. Se ao transportar a ferramenta eléctrica tiver o dedo sobre o botão ou se conectar o aparelho já ligado à corrente, poderá provocar acidentes graves.**

d) **Remova as chaves de ajuste ou chaves de fenda, antes de ligar a ferramenta eléctrica. Uma ferramenta ou chave que se encontre numa parte rotativa do aparelho, pode provocar ferimentos.**

e) **Evite uma postura corporal fora do normal. Garanta um apoio de pés firme e mantenha sempre o equilíbrio.**

Desta forma conseguirá controlar melhor a ferramenta eléctrica em situações inesperadas.

f) **Use roupa apropriada. Não use roupa larga ou jóias. Mantenha o cabelo e a roupa afastados de partes em movimento. As roupas largas, as jóias ou os cabelos longos podem ser agarrados por partes em movimento.**

g) **Se estiver prevista a montagem de dispositivos de aspiração de pó e de recolha, certifique-se de que estão conectados e que são utilizados correctamente. A utilização de um dispositivo de aspiração de pó pode reduzir os riscos provocados pelo pó.**

h) **Não avalie erradamente a sua segurança e não proceda de forma a desrespeitar as regras de segurança, mesmo se estiver familiarizado com a ferramenta eléctrica devido à utilização frequente. As acções descuidadas podem provocar ferimentos graves num espaço de segundos.**

3.4 Utilização e tratamento da ferramenta eléctrica

a) **Não sobrecarregue a ferramenta. Use a ferramenta eléctrica adequada para o seu trabalho. Com a ferramenta eléctrica adequada realizará o seu trabalho de forma melhor e mais segura dentro da faixa de potência indicada.**

b) **Não utilize ferramentas eléctricas com o botão avariado. As ferramentas eléctricas que já ligam ou desligam são perigosas e devem ser reparadas.**

c) **Antes de efectuar ajustes na ferramenta, substituir acessórios ou armazenar a ferramenta eléctrica, deverá puxar a ficha da tomada e/ou retirar a bateria amovível. Esta medida de segurança evita que a ferramenta eléctrica seja ligada acidentalmente.**

d) **Guarde ferramentas eléctricas que não estiverem a ser utilizadas, fora do alcance de crianças. Não permita que a ferramenta seja utilizada por pessoas não familiarizadas com a mesma ou que não tenham lido estas instruções. As ferramentas eléctricas são perigosas quando utilizadas por pessoas sem experiência.**

e) **Trate a sua ferramenta eléctrica e os acessórios com cuidado. Verifique se as partes móveis funcionam na perfeição e não estão emperradas e se há peças quebradas ou danificadas que possam influenciar o funcionamento da ferramenta eléctrica. Peças danificadas devem ser reparadas antes da utilização da ferramenta. Muitos acidentes são causados pela manutenção insuficiente das ferramentas eléctricas.**

f) **Mantenha as ferramentas de corte afiadas e limpas. Ferramentas de corte devidamente tratadas, com cantos afiados emperram com menos frequência e podem ser controladas com maior facilidade.**

g) **Utilize a ferramenta eléctrica, os acessórios, as ferramentas acopláveis, etc. de acordo com estas instruções. Considere também as condições de trabalho e o trabalho a ser efectuado. A utilização de ferramentas eléctricas para outros fins que não os previstos, pode resultar em situações perigosas.**

h) **Mantenha os punhos e as áreas do punho secos, limpos e livres de óleo e de graxa. Os punhos e as áreas do punho escorregadias não permitem o manuseamento seguro e o controlo da ferramenta eléctrica em situações inesperadas.**

3.5 Serviço

a) **A sua ferramenta eléctrica só deve ser reparada por pessoal qualificado e com peças sobressalentes originais. Desta forma é assegurada a segurança da ferramenta eléctrica.**

3.6 Indicações de segurança adicionais

- Este manual de instruções destina-se a pessoas com conhecimentos técnicos básicos

no manuseamento de aparelhos como o aqui descrito. Se não tiver qualquer experiência na utilização de aparelhos deste género, deverá de início, procurar a ajuda de pessoas com experiência.

– O fabricante não assume qualquer garantia sobre danos decorrentes da inobservância deste manual de instruções.

As informações contidas neste manual de instruções estão identificadas da seguinte forma:



Perigo!
Alerta para danos pessoais ou danos para o meio ambiente.



Perigo de choque eléctrico!
Alerta para danos pessoais devido à existência de corrente eléctrica.



Perigo de arrasto!
Alerta para danos pessoais provocados pelo facto de partes do corpo ou roupa ficarem presas.



Atenção!
Alerta perante danos materiais.



Indicação:
Informações complementares.

4. Indicações especiais de segurança

4.1 Indicações de segurança relacionadas com as tampas de protecção

- a) **Mantenha as tampas de protecção montadas. As tampas de protecção devem estar operacionais e ser montadas correctamente.** As tampas de protecção soltas, danificadas ou que não estejam a funcionar devem ser reparadas ou substituídas.
- b) **Para efectuar cortes utilize sempre a tampa de protecção da lâmina de serra e a cunha abridora.** No caso de cortes, nos quais a lâmina de serra corta através da espessura completa da peça de trabalho, a tampa de protecção, bem como outros dispositivos de segurança reduzem o risco de ferimentos.
- c) **Após a conclusão de processos de trabalho (por ex. ao fazer dobras), que necessitem da tampa de protecção e da cunha abridora, volte imediatamente a fixar o sistema de protecção.** A tampa de protecção e a cunha abridora reduzem o risco de ferimentos.
- d) **Antes de ligar a ferramenta eléctrica, certifique-se de que a lâmina de serra não toca na tampa de protecção, na cunha abridora ou na peça de trabalho.** O contacto accidental destes componentes com a lâmina de serra pode provocar situações perigosas.
- d) **Ajuste a cunha abridora de acordo com a descrição neste manual de instruções.** Distâncias, posição ou alinhamento errados podem fazer com que a cunha abridora não consiga evitar um contragolpe de forma eficiente.
- f) **Para uma acção eficaz da cunha abridora, esta deverá encontrar-se na fenda de corte.** A cunha abridora é ineficaz em cortes em peças de trabalho demasiado curtas para a cunha abridora entrar em funcionamento. Nestas condições a cunha abridora não poderá evitar um contragolpe.
- g) **Utilize a lâmina de serra adequada para a cunha abridora.** Para que a cunha abridora produza o devido efeito, o diâmetro da lâmina de serra deve ser o adequado para a cunha abridora, a lâmina base da lâmina de serra deve ser mais fina que a cunha abridora e a largura dos dentes deve ser superior à espessura da cunha abridora.

4.2 Indicações de segurança para processos de serrar



a) **PERIGO Nunca chegue com os seus dedos e mãos perto da lâmina de serra ou da zona de corte.** Um momento de distração ou um deslizamento poderia levar a sua mão para a lâmina de serra e provocar ferimentos graves.

b) **Guie a peça de trabalho apenas no sentido contrário à rotação da lâmina de serra.** A introdução da peça de trabalho no mesmo sentido da rotação da lâmina de serra por cima

da mesa pode fazer com que a peça de trabalho e a sua mão sejam puxadas para a lâmina de serra.

c) **Em caso de cortes longitudinais nunca utilize o batente de esquadria para introdução da peça de trabalho e para cortes transversais com o batente de esquadria nunca utilize adicionalmente o batente paralelo para o ajuste do comprimento.** A condução da peça de trabalho com o batente paralelo e o batente de esquadria aumenta a probabilidade da lâmina de serra emperrar e provocar um contragolpe.

d) **Em cortes longitudinais exerça a força de alimentação sobre a peça de trabalho sempre entre a calha de encosto e a lâmina de serra. Utilize um dispositivo de arrasto se a distância entre a calha de encosto e a lâmina de serra foi inferior a 150 mm e um bloco de arrasto se a distância for inferior a 50 mm.** Estes "meios auxiliares de trabalho" fazem com que a sua mão se mantenha a uma distância segura da lâmina de serra.

e) **Utilize apenas o dispositivo de arrasto fornecido pelo fabricante ou um que tenha sido fabricado de acordo com as instruções.** O dispositivo de arrasto proporciona a distância suficiente entre a mão e a lâmina de serra.

f) **Nunca utilize um dispositivo de arrasto danificado ou serrado.** Um dispositivo de arrasto danificado pode quebrar ou levar a que a sua mão vá parar à lâmina de serra.

g) **Não trabalhe "com as mãos livres". Utilize sempre o batente paralelo ou o batente de esquadria para colocar e para guiar a peça de trabalho.** "Com as mãos livres" significa que deverá apoiar ou guiar a peça de trabalho com as mãos em vez de guiar com o batente paralelo ou o batente de esquadria. Serrar com as mãos livres leva ao alinhamento incorrecto, ao encravamento e a contragolpes.

h) **Nunca agarre à volta ou por cima de uma lâmina de serra em rotação.** Ao tentar agarrar a peça de trabalho pode entrar accidentalmente em contacto com a lâmina de serra em rotação.

i) **Apoie peças de trabalho compridas e/ou largas por trás e/ou na lateral da mesa de serrar, de forma a que as mesmas permaneçam na horizontal.** As peças de trabalho compridas e/ou largas tem tendência a tombar na margem da mesa de serrar; isto leva à perda de controlo, encravamento da lâmina de serra e contragolpes.

j) **Conduza a peça de trabalho uniformemente. Não torça ou rode a peça de trabalho. Caso a lâmina de serra encrave, desligue imediatamente a ferramenta eléctrica, retire a ficha de rede e elimine a causa do encravamento.** O encravamento da lâmina de serra devido à peça de trabalho pode provocar contragolpes ou o bloqueio do motor.

k) **Não remova o material serrado enquanto a serra está em funcionamento.** O material cortado pode acumular-se entre a lâmina de serra e a calha de encosto ou na tampa de protecção e puxar os seus dedos para a lâmina de serra ao retirar. Desligue a serra e espere até que a lâmina de serra pare antes de remover o material.

l) **Para cortes longitudinais em peças de trabalho com menos de 2 mm utilize um batente paralelo adicional.** Peças de trabalho finas podem acumular-se por baixo do batente paralelo e provocar contragolpes.

4.3 Contragolpes - Causas e respectivas indicações de segurança

Um contragolpe é a reacção repentina da peça de trabalho, provocada quando a lâmina de serra fica presa ou encrava, ou por um corte torto da lâmina de serra na peça de trabalho, ou quando uma parte da peça de trabalho fica entalada entre a lâmina de serra e o batente paralelo ou outro objecto fixo.

Na maioria dos casos, num contragolpe a peça de trabalho é apanhada pela parte traseira da lâmina de serra, levantada da mesa de serrar e projectada na direcção do operador.

O contragolpe é a consequência de uma utilização errada ou inadequada da serra circular de bancada. Este pode ser evitado através de medidas de segurança adequadas, conforme descrito em seguida.

a) **Nunca se posicione alinhado directamente com a lâmina de serra. Mantenha-se sempre no lado da lâmina de serra onde se encontra a calha de encosto.** Num contragolpe, a peça de trabalho pode ser projectada a alta velocidade sobre as pessoas que se encontram diante ou alinhadas com a lâmina de serra.

b) **Nunca agarre por cima ou por trás da lâmina de serra para puxar ou apoiar a peça de trabalho.** Pode entrar accidentalmente em contacto com a lâmina de serra ou fazer com que os seus dedos sejam puxados para a lâmina de serra devido a um contragolpe.

c) **Nunca segure ou pressione a peça de trabalho que está a ser serrada contra a lâmina de serra em rotação.** O facto de pressionar a peça de trabalho que está a ser serrada contra a lâmina de serra pode fazer com que fique presa e ocorra um contragolpe.

d) **Alinhe a calha de encosto em paralelo com a lâmina de serra.** Uma calha de encosto que não esteja alinhada pressiona a peça de trabalho contra a lâmina de serra e provoca um contragolpe.

e) **Em cortes ocultos (por ex. ao efectuar dobras) utilize um carril de pressão para guiar a peça de trabalho contra a mesa e a calha de encosto.** Com um carril de pressão é possível controlar melhor a peça de trabalho em caso de contragolpes.

f) **Apoie as placas grandes para reduzir o risco de contragolpes que ocorrem quando a lâmina de serra fica presa.** As placas grandes podem curvar-se sob o seu próprio peso. As placas devem ser apoiadas em ambos os lados, quer junto da fenda de corte como na aresta.

g) **Esteja particularmente atento ao cortar peças de trabalho que torcidas, amarradas, empenadas ou que não disponham de uma aresta recta através da qual poderá guiar com um batente de esquadria ou ao longo da calha de encosto.** As peças de trabalho torcidas, amarradas ou empenadas são instáveis e levam ao alinhamento incorrecto da junta de corte com a lâmina de serra, emperram e provocam contragolpes.

h) **Nunca serre várias peças de trabalho empilhadas umas por cima das outras ou atrás umas das outras.** A lâmina de serra poderia prender uma ou mais peças e provocar um contragolpe.

i) **Se pretender voltar a ligar uma serra que se encontra dentro da peça de trabalho, centre a lâmina de serra na fenda de corte, de modo a que os dentes da serra não fiquem presos na peça de trabalho.** Se a lâmina de serra encravar, pode levantar a peça de trabalho e provocar um contragolpe, quando a serra voltar a ser ligada.

j) **Mantenha as lâminas de serra limpas, afiadas e suficientemente cruzadas. Nunca utilize lâminas de serra torcidas ou com dentes rachados ou quebrados.** As lâminas de serra afiadas e correctamente cruzadas reduzem o encravamento, o bloqueio e os contragolpes.

4.4 Indicações de segurança para a utilização de serras circulares de bancada

a) **Desligue a serra circular de bancada e desconecte-a da corrente antes de remover a placa de inserção, substituir a lâmina de serra, realizar ajustes na cunha abridora, na protecção contra contragolpes ou na tampa de protecção da lâmina de serra, bem como após a conclusão de cada processo de serrar.** As medidas de segurança servem para evitar acidentes.

b) **Nunca deixe a serra circular de bancada a trabalhar sem supervisão. Desligue a ferramenta eléctrica e não abandone até ter parado por completo.** Uma serra a funcionar sem supervisão representa um perigo descontrolado.

c) **Instale a serra circular de bancada num local plano e bem iluminado, onde possa estar de pé seguro e manter o equilíbrio.** O local de instalação deve dispor de espaço suficiente para manusear com facilidade o tamanho das suas peças de trabalho. A desarrumação, as áreas de trabalho com pouca iluminação e os chãos irregulares e escorregadios podem provocar acidentes.

d) **Retire regularmente as aparas e a serradura por baixo da mesa de serrar e/ou da aspiração do pó.** A serradura acumulada é inflamável e pode incendiar-se.

e) **Fixe a serra circular de bancada.** Uma serra circular de bancada fixada incorrectamente pode deslocar-se ou tombar.

f) **Retire as ferramentas de ajuste, restos de madeira, etc. da serra circular de bancada, antes de a ligar.** Distracções ou possíveis encravamento podem ser perigosos.

g) **Utilize sempre lâminas de serra com o tamanho correcto e a devida perfuração de admissão (por ex. forma em estrela ou redonda).** Lâminas de serra que não se adaptam às peças de montagem rodam de forma não circular levam à perda de controlo.

h) **Nunca utilize material de montagem da lâmina de serra danificado ou incorrecto, como por ex. flanges, arruelas planas, parafusos ou porcas.** Este material de montagem da lâmina de serra foi concebido especialmente para a sua serra de forma a proporcionar um funcionamento seguro e um rendimento perfeito.

i) **Nunca se coloque por cima da serra circular de bancada e não a utilize como banco.** Podem ocorrer ferimentos graves caso a ferramenta eléctrica tombe ou caso entre acidentalmente em contacto com a lâmina de serra.

j) **Certifique-se de que a lâmina de serra está montada no sentido de rotação correcto. Não utilize discos abrasivos ou escovas de arame de aço com a serra circular de bancada.** A montagem incorrecta da lâmina de serra ou a utilização de acessórios não recomendados por provocar ferimento graves.

4.5 Indicações de segurança adicionais

- Respeite as instruções especiais de segurança nos respectivos capítulos.
- Se necessário, respeite as directivas legais ou as normas relativas à prevenção de acidentes previstas para o manuseamento de serras circulares.



Perigos gerais!

- Ter em consideração as condições ambientais.
- No caso de peças de trabalho compridas utilize suportes adequados.
- Esta ferramenta só deve ser colocada em funcionamento e utilizada por pessoas que estejam familiarizadas com serras circulares e que estejam conscientes dos riscos que advêm da sua utilização. Os menores de 18 anos somente poderão utilizar a ferramenta no âmbito de uma formação profissional, sob supervisão de um formador.
- Mantenha terceiros, especialmente crianças fora da zona de perigo. Durante o funcionamento, não deixe que outras pessoas toquem na ferramenta ou no cabo de alimentação.
- Evite o sobreaquecimento dos dentes da serra.
- Ao serrar plásticos, evite que o plástico derreta.



Perigo devido a corrente eléctrica!

- Não exponha a ferramenta eléctrica a chuva. Não utilize a ferramenta em ambientes húmidos ou molhados. Ao trabalhar com esta ferramenta evite o contacto do corpo com peças ligadas à terra (por ex. radiadores, tubos, fogões, frigoríficos).
- Nunca utilize o cabo de alimentação para fins não previstos.



Perigo de ferimentos e esmagamentos provocados por peças em movimento!

- Não coloque esta ferramenta em funcionamento sem ter montado os dispositivos de protecção.
- Mantenha sempre uma distância suficiente em relação à lâmina de serra. Se necessário, utilize dispositivos de alimentação adequados. Durante o funcionamento deverá manter uma

distância suficiente em relação aos componentes em movimento.

- Espere que a lâmina de serra pare antes de retirar pequenos recortes da peça de trabalho, restos de madeira, etc. da zona de trabalho.
- Nunca trave a lâmina de serra em movimento por inércia exercendo pressão lateral.
- Antes de efectuar quaisquer trabalhos de manutenção, certifique-se de que a ferramenta está desligada da rede eléctrica.
- Antes de ligar a ferramenta (por exemplo após trabalhos de manutenção) deverá certificar-se de que já não se encontram ferramentas de montagem ou peças soltas no aparelho.



Perigo de corte mesmo com a ferramenta de corte parada!

- Utilize luvas de protecção para efectuar a troca de ferramentas de corte.
- Guarde as lâminas de serra de forma a que ninguém se possa ferir.



Perigo devido ao contragolpe de peças de trabalho!

- Trabalhe sempre com a cunha abridora devidamente ajustada.
- Não incline as peças de trabalho.
- Certifique-se de que a lâmina de serra é adequada para a peça de trabalho.
- Serre peças de trabalho finas ou de paredes finas apenas com lâminas de serra com dentes finos.
- Utilize sempre lâminas de serra afiadas.
- Em caso de dúvida, examine as peças de trabalho em relação a corpos estranhos (por exemplo pregos ou parafusos).
- Serre apenas peças de trabalho, cujas dimensões permitam agarrar de forma segura ao serrar.



Perigo de arrasto!

- Certifique-se de que durante o funcionamento, as peças em rotação não agarram e puxam partes do corpo ou peças de roupa (**não usar gravatas, não usar luvas, nem usar** peças de roupa com mangas largas; em caso de cabelos compridos colocar sempre uma rede).
- Nunca serrar peças de trabalho que contenham
 - cordas,
 - cordões,
 - fitas,
 - cabos ou
 - Arames ou que sejam compostas por estes materiais.



Perigo devido a equipamento de protecção pessoal insuficiente!

- Use protecção auditiva.
- Use óculos de protecção.
- Use uma máscara de protecção contra o pó.
- Use roupa de trabalho adequada.
- Ao trabalhar ao ar livre recomendamos calçado antiderrapante.



Perigo provocado por pó de madeira!

- Alguns tipos de pó de madeira (por ex. faia, carvalho e freixo) podem causar cancro ao ser inalados. Trabalhe sempre com um dispositivo de aspiração. O dispositivo de aspiração deve cumprir os valores mencionados no capítulo 8.1.

Reduzir os níveis de pó:

- As partículas que se formam ao trabalhar com esta ferramenta podem conter substâncias cancerígenas e provocar reacções alérgicas, doenças respiratórias, malformações congénitas ou outros problemas no sistema reprodutor. Alguns exemplos destas substâncias são: chumbo (em tintas à base de chumbo), aditivos para o tratamento de madeira

(cromo, agente de preservação de madeira), alguns tipos de madeira (como pó de carvalho ou faia).

- O risco depende do tempo a que o utilizador, ou as pessoas que se encontram nas proximidades, estão sujeitos à sobrecarga.
- Não deixe que estas partículas entrem em contacto com o seu corpo.
- Para reduzir a sobrecarga destas substâncias: Areje bem o local de trabalho e use equipamento de protecção adequado, como por ex. máscaras de protecção respiratória que estejam em condições de filtrar partículas microscópicas.
- Respeite as directivas (por ex. disposições relativas à segurança no trabalho, eliminação) válidas para o seu material, pessoal, caso de utilização e local de utilização.
- Apanhe as partículas formadas no local de formação e evite deposições nas imediações.
- Utilize o dispositivo de recolha de pó juntamente fornecido e uma aspiração de pó adequada. Através disso, reduz a expulsão descontrolada de partículas no ambiente.
- Reduza as sobrecargas de pó:
 - direccionando as partículas expelidas e o fluxo de descarga da máquina para longe de si, das pessoas que se encontram nas proximidades ou do pó acumulado,
 - montando um dispositivo de aspiração e/ou um purificador de ar,
 - arejando bem o local de trabalho e aspirando-o para o manter limpo. Varrer ou soprar por jacto de ar forma remoinhos de pó.
 - aspire ou lave o vestuário de protecção. Não limpar soprando, batendo ou escovando.



Perigo devido a modificações técnicas ou devido à utilização de peças não comprovadas nem aprovadas pelo fabricante!

- Monte esta ferramenta seguindo exactamente este manual.
- Utilize apenas peças autorizadas pelo fabricante. Especialmente no caso de:
 - Lâminas de serra (número de pedido ver capítulo 13. Acessórios);
 - dispositivos de segurança.
- Não efectue modificações nas peças.



Perigo de danos no aparelho!

- Limpar cuidadosamente a ferramenta bem como os acessórios. Cumpra as normas de manutenção.
- Antes de cada funcionamento verifique se a ferramenta apresenta eventuais danos: antes de continuar a utilizar a ferramenta deverá controlar a função correcta e impecável dos dispositivos de segurança e equipamentos de protecção, bem como das peças ligeiramente danificadas. Verificar se todas as peças móveis funcionam correctamente e não estão emperradas. Todas as peças deverão ser correctamente montadas e cumprir todas as condições para, assim, garantir o perfeito funcionamento do aparelho.
- Os dispositivos de protecção ou as peças danificadas devem ser reparadas ou substituídas por uma oficina especializada autorizada. Para a substituição de botões danificados dirija-se a uma oficina de assistência técnica. Não utilize a ferramenta se não for possível ligar ou desligar através do botão.



Perigo devido a ruído!

- Use protecção auditiva.
- Certifique-se de que a cunha abridora não está dobrada. Uma cunha abridora dobrada pressiona a peça de trabalho lateralmente contra a lâmina de serra. Isto produz ruído.



Perigo devido a peças de trabalho a bloquear ou partes da peça de trabalho!

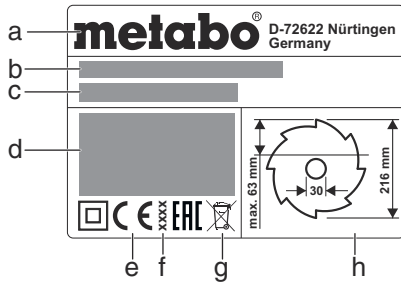
Se surgir um bloqueio:

pt PORTUGUÊS

1. desligar o aparelho,
2. Retirar a ficha de rede.
3. Usar luvas,
4. remover o bloqueio com uma ferramenta adequada.

4.6 Símbolos na ferramenta

Informações sobre a placa de características:



- a Fabricante
- b Número de série
- c Designação do aparelho
- d Dados do motor (ver também "Dados Técnicos")
- e Marca CE – este equipamento cumpre as directivas da UE de acordo com a declaração de conformidade
- f Ano de fabrico
- g Símbolo de eliminação – o aparelho pode ser eliminado através do fabricante
- h Dimensões das lâminas da serra autorizadas

Sinal de segurança



Perigo!
A não observância dos seguintes avisos pode resultar em ferimentos graves ou danos materiais.



Ler o manual de instruções.



Não agarrar na lâmina de serra em funcionamento.



Usar óculos de protecção e protecção auditiva.



Não usar a ferramenta em ambientes húmidos ou molhados.

4.7 Dispositivos de segurança

Cunha abridora

A cunha abridora (5) impede que a peça de trabalho seja apanhada pelos dentes ascendentes e seja projectada contra o operador.

A cunha abridora tem de estar sempre montada durante o funcionamento.

Resguardo contra aparas

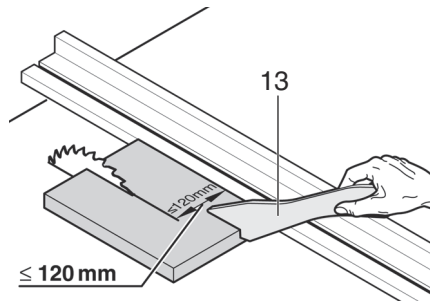
O resguardo contra aparas (7) protege contra o toque accidental na lâmina de serra e de aparas projectadas.

O resguardo contra aparas tem de estar sempre montado durante o funcionamento.

Dispositivo de arrasto

O dispositivo de arrasto (13) serve de prolongamento da mão, para guiar a peça de trabalho de forma segura, passando-a pela lâmina de serra, e protege contra toques accidentais na lâmina de serra.

Se a distância entre a lâmina de serra e o batente paralelo for inferior a 120 mm, deverá usar o dispositivo de arrasto.



O dispositivo de arrasto deve ser introduzido num ângulo de 20° ... 30° em relação à superfície da mesa de serrar.

Se o dispositivo de arrasto não estiver a ser utilizado deverá ser guardado juntamente com a ferramenta.

Se o dispositivo de arrasto estiver danificado deverá ser substituído.

5. Vista geral

Ver página 2.

- 1 Depósito do batente paralelo
- 2 Extensão da mesa no comprimento
- 3 Batente transversal
- 4 Inserção para mesa
- 5 Cunha abridora
- 6 Alavanca de aperto para fixação do resguardo contra aparas
- 7 Resguardo contra aparas
- 8 Pega de retenção para fixação do batente transversal
- 9 Extensão lateral da mesa
- 10 Alavanca de aperto para a extensão lateral da mesa
- 11 Batente paralelo
- 12 Alavanca de aperto para fixação do batente paralelo
- 13 Dispositivo de arrasto
- 14 Depósito do dispositivo de arrasto
- 15 Botão Ligar
- 16 Botão Desligar
- 17 Manivela para regulação da altura de corte
- 18 Volante para a regulação do ângulo de inclinação
- 19 Alavanca de aperto para bloquear o ângulo de inclinação
- 20 Paragem do limitador de inclinação
- 21 Pé regulável para compensar as irregularidades do chão (apenas no TS 216 Floor) *
- 22 Suporte da mangueira de aspiração
- 23 Mangueira de aspiração
- 24 Parafuso de ajuste (prender o batente paralelo)
- 25 Casquilho de aspiração no resguardo contra aparas
- 26 Depósito do resguardo contra aparas
- 27 Adaptador de aspiração
- 28 Depósito do batente transversal
- 29 Chave de bocas
- 30 Pedal / punho do cavalete (apenas na TS 216 / equipamento não disponível na TS 216 Floor) *

* consoante o equipamento / consoante o modelo

6. Montagem



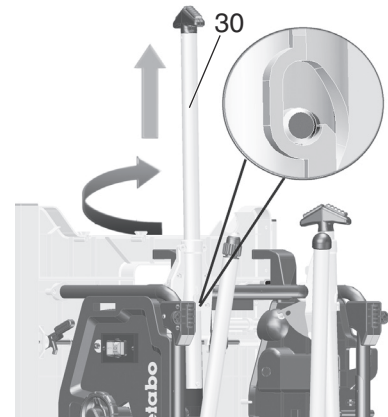
Garanta um apoio de pés firme e mantenha sempre o equilíbrio.

Montagem sem cavalete:

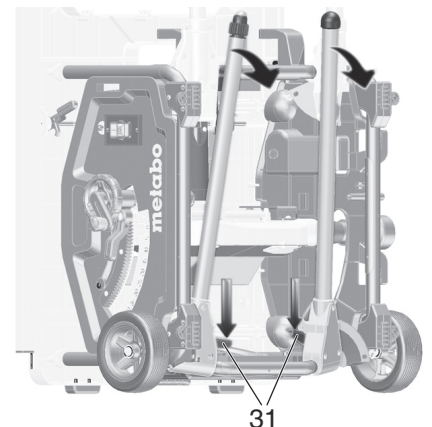
1. A ferramenta deve ser retirada da embalagem por duas pessoas.
2. Depositar a serra sobre uma mesa ou bancada estável.
3. Aparafusar fixamente a serra na mesa ou na bancada.
4. Compensar as irregularidades do chão com o pé regulável (21): soltar o parafuso, ajustar o pé regulável e voltar a apertar com força o parafuso.

Montagem com cavalete:

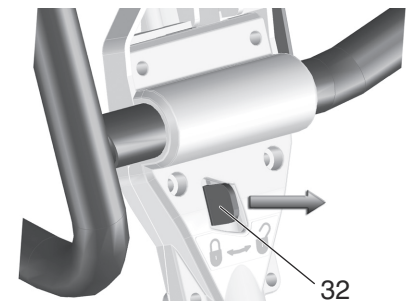
1. A ferramenta deve ser retirada da embalagem por duas pessoas.
2. Colocar a ferramenta no chão.
3. Erguer a ferramenta pelos punhos e colocá-la em pé
4. Puxar os punhos (30), girar e engatar.



5. Desdobrar ambos os pés inferiores da mesa. Para tal, pressionar as alavancas giratórias vermelhas (31) para baixo (com a mão ou com o pé) e girar os pés da mesa para baixo.
6. Virar a ferramenta ligeiramente para trás e pressionar ambos os pés da mesa para baixo. As alavancas giratórias vermelhas (31) têm de engatar.



7. Desdobrar ambos os pés superiores da mesa. Para tal, deslocar as alavancas giratórias vermelhas (32) para a direita e oscilar os pés da mesa para baixo. As alavancas giratórias vermelhas têm de engatar.



8. Pegar no centro da armação superior da serra. Puxar a serra para cima e pousar. (apoiar o pé de ajuste com o pé para evitar um deslizamento da serra ao instalar).

- A cunha abridora tem de estar alinhada com a lâmina de serra.



Perigo!

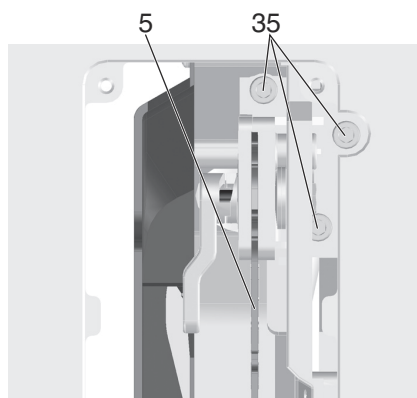
A cunha abridora é parte integrante dos equipamentos de segurança e deverá estar correctamente montada de forma a garantir um funcionamento livre de perigos.

- Apertar bem a alavanca de bloqueio (34) (rodar no sentido dos ponteiros do relógio!).

Ajustar o alinhamento lateral (apenas em caso de necessidade):

A cunha abridora (5) e a lâmina de serra devem estar alinhadas com precisão.

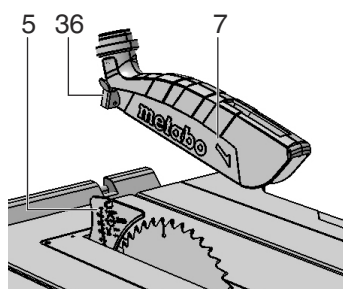
- Soltar os três parafusos com sextavado interior (35).
- Alinhar a cunha abridora (5) em relação à lâmina de serra.



9. Voltar a apertar bem os três parafusos com sextavado interior (35).
10. Voltar a colocar a inserção para mesa (4) e pressionar fixamente.

Montar o resguardo contra aparas

- Rodar a manivela para colocar a lâmina de serra na sua posição mais alta.
- Montar o resguardo contra aparas (7) no encadourado da cunha abridora (5).
- Fixar bem o resguardo contra aparas usando a alavanca de aperto (36).



Ajuste em altura da inserção para mesa (em caso de necessidade)

A inserção para mesa (4) está correctamente ajustada, quando a sua superfície se encontrar 0 mm a 0,7 mm abaixo da superfície da mesa.

Rodar os 4 parafusos nos cantos da inserção para mesa (4) para ajustar em altura.

7.2 Ligação à rede



Perigo! Corrente eléctrica

- Utilize a ferramenta exclusivamente em ambientes secos.
- Utilize a ferramenta apenas ligada a uma fonte de energia que cumpra os seguintes requisitos (ver também "Dados técnicos"):
 - Tomadas devidamente instaladas, ligadas à terra e testadas;
 - A tensão e a frequência da rede devem corresponder aos dados indicados na placa de características da ferramenta;

- Protecção com fusível equipada com um interruptor FI (RCD) com um disjuntor residual de 30 mA;



Indicação:

Para saber se sua ligação doméstica cumpre estes requisitos, contacte a sua empresa subsidiária de energia ou o seu electricista.

- Estenda o cabo de alimentação de modo a não impedir o trabalho e a não ficar danificado.
- Proteja o cabo de alimentação contra calor, líquidos agressivos e arestas afiadas.
- Utilize apenas cabos de extensão de borracha com corte transversal suficiente.
- Ao ar livre utilize apenas cabos de extensão aprovados e identificados para a utilização no exterior.
- Nunca retire a ficha de rede puxando-a pelo cabo de alimentação.
- Evite o arranque involuntário: assegure-se de que o botão para Ligar/Desligar está desligado ao ligar a ficha na tomada de rede.

8. Manuseamento



Perigo de acidentes!

A serra apenas pode ser manuseada por uma pessoa de cada vez. As restantes pessoas poderão apenas encontrar-se afastadas da serra para introduzir ou retirar as peças de trabalho.

Antes de começar a trabalhar verifique se os seguintes componentes estão funcionais:

- Cabo de alimentação e ficha de rede;
- Botão Ligar/Desligar;
- cunha abridora;
- resguardo contra aparas;
- dispositivos de alimentação (dispositivo de arrasto, cabo para pegar madeira e punho).

Use equipamento de protecção pessoal:

- máscara de protecção;
- protecção auditiva;
- óculos de protecção.

Ao serrar adopte uma posição de trabalho correcta:

- à frente no lado do operador;
- de frente para a serra;
- à esquerda a lado da linha da lâmina de serra;
- em caso de operar a máquina com duas pessoas, a segunda pessoa deverá manter uma distância suficiente da serra.

Consoante a necessidade, durante o trabalho utilize os seguintes dispositivos:

- depósitos apropriados para peças de trabalho se depois de cortadas, as peças de trabalho caírem da mesa;
- dispositivo de aspiração de aparas.

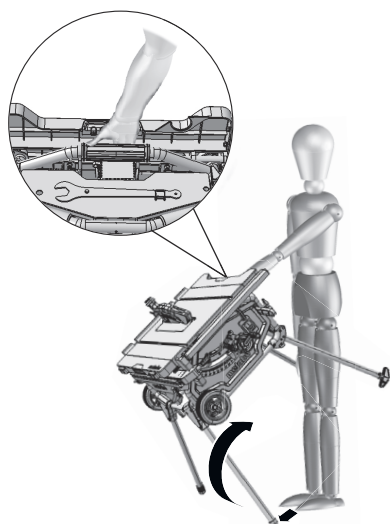
Evitar erros típicos de manuseamento:

- Não bloquear a lâmina de serra exercendo pressão lateral. Existe risco de contragolpe.
- Ao serrar, pressione sempre a peça de trabalho contra a mesa e não a incline. Existe risco de contragolpe.
- Nunca corte várias peças de trabalho em simultâneo – nem qualquer conjunto composto por diversas peças individuais. Existe risco de acidentes quando diversas peças individuais são agarradas descontroladamente pela lâmina de serra.

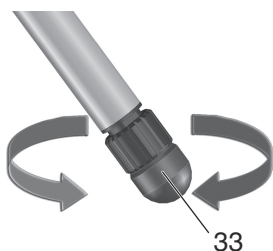


Perigo de arrasto!

Nunca corte peças de trabalho nas quais existam cordas, cordões, fitas, cabos ou



9. Compensar desníveis no piso com o pé de ajuste (33).



7. Colocação em funcionamento



Indicação:

Na primeira ligação podem ser projectadas aparas de borracha. Isto deve-se ao tipo de construção e não é prejudicial.

7.1 Montagem

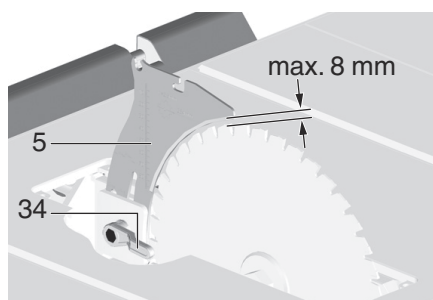
Ajustar a cunha abridora (em caso de necessidade)



Indicação:

A cunha abridora (5) já se encontra correctamente ajustada na entrega. A cunha abridora apenas necessita de ser regulada durante a colocação em funcionamento, caso tenha sofrido uma desregulação durante o transporte.

- Rodar a manivela para colocar a lâmina de serra na sua posição mais alta.
- Inserir a chave de bocas (28) na abertura da inserção para mesa (4), levantar e remover a inserção para mesa.
- Soltar a alavanca de bloqueio (34) (rodar no sentido contrário ao dos ponteiros do relógio!).
- Puxar a cunha abridora (5) da posição de transporte inferior para cima até ao encosto.



5. Verificar o alinhamento da cunha abridora:
 - A distância entre a margem exterior da lâmina de serra e a cunha abridora deve ser de 3 a 8 mm.

arames ou que sejam compostas pelos mesmos.

8.1 Dispositivo de aspiração de aparas / Aspiradores universais

! Perigo!

Alguns tipos de pó de madeira (por ex. de faia, carvalho ou freixo) podem provocar cancro ao ser inalados. Em compartimentos fechados, deverá trabalhar sempre com um dispositivo de aspiração de aparas adequado. O dispositivo de aspiração deve cumprir os seguintes requisitos:

- Adequado para o diâmetro do casquilho de aspiração (resguardo contra aparas 38 mm; caixa de aparas 35/44 mm);
- quantidade de ar $\geq 460 \text{ m}^3/\text{h}$;
- vácuo no casquilho de aspiração da serra $\geq 530 \text{ Pa}$;
- velocidade do ar no casquilho de aspiração da serra $\geq 20 \text{ m/s}$.

O casquilho de aspiração para a aspiração de aparas encontra-se na caixa de protecção da lâmina de serra e no resguardo contra aparas.

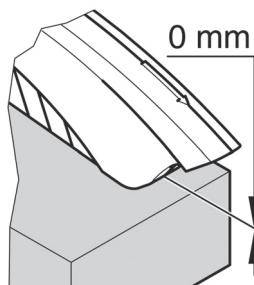
Respeite também sempre o manual de instruções do dispositivo de aspiração de aparas!

8.2 Ajuste da altura de corte

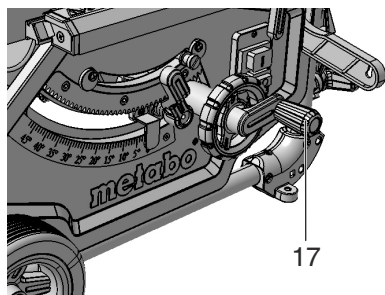
! Perigo!

As partes do corpo ou os objectos que se encontram na zona de ajuste, podem ser apanhados pelas lâminas de serra em rotação! Proceda apenas à regulação da altura de corte com a lâmina de serra parada!

A altura de corte da lâmina de serra deve ser adaptada à altura da peça de trabalho: o resguardo contra aparas tem de estar pousado com a sua aresta dianteira inferior sobre a peça de trabalho.



- Ajustar a altura de corte rodando a manivela (17).



i Indicação:

Para compensar uma eventual folga no ajuste da altura de corte, desloque a lâmina de serra sempre a partir de baixo para a posição pretendida.

8.3 Ajustar a inclinação da lâmina de serra

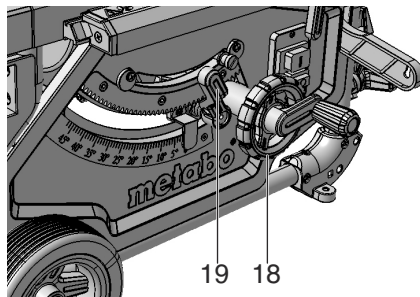
! Perigo!

As partes do corpo, objectos ou peças da ferramenta que se encontram na zona de ajuste, podem ser apanhados pela lâmina de serra em rotação! Proceda apenas à

inclinação da lâmina de serra com a lâmina de serra parada!

A inclinação da lâmina de serra pode ser ajustada entre $-1,5^\circ$ e $46,5^\circ$.

1. Soltar a alavanca de aperto (19).
2. Ajustar a inclinação da lâmina de serra pretendida rodando o volante (18).

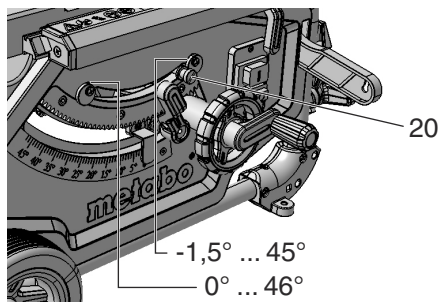


3. (19) Bloquear o ângulo de inclinação ajustado, fixando a alavanca de aperto (rodar no sentido dos ponteiros do relógio).

Ajuste para cortes tapados

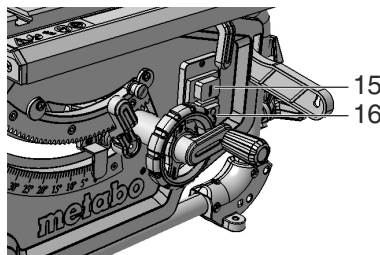
A regulação da inclinação possui um batente a 0° e a 45° . Porém, para cortes especiais em meia-esquadria (corte tapado), o ângulo de inclinação poderá ser aumentado em ambos os sentidos, em $1,5^\circ$.

- Puxar a paragem do limitador de inclinação (20) para fora e colocar por cima do disco excêntrico direito = o ângulo de inclinação da lâmina de serra poderá ser regulado entre $-1,5^\circ$ e 45° .
- Puxar a paragem do limitador de inclinação (20) para fora e colocar por cima do disco excêntrico esquerdo = o ângulo de inclinação da lâmina de serra poderá ser regulado entre 0° e $46,5^\circ$.



Botão Ligar/Desligar

- Ligar = carregar no botão (15) superior durante 1 a 2 segundos.
- Desligar = pressionar o botão (16) inferior.



8.4 Ajustar o batente paralelo

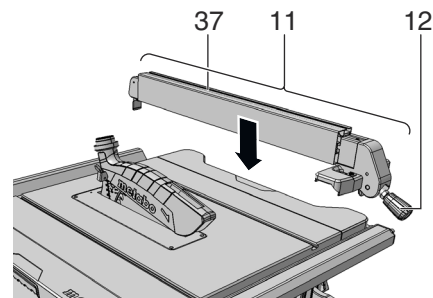
A montagem é realizada no perfil de guia localizado na parte dianteira da serra.

- Posicionar o batente paralelo (11) à direita da lâmina de serra.

A marca na lupa indica na escala a distância regulada do batente paralelo em relação à lâmina de serra.

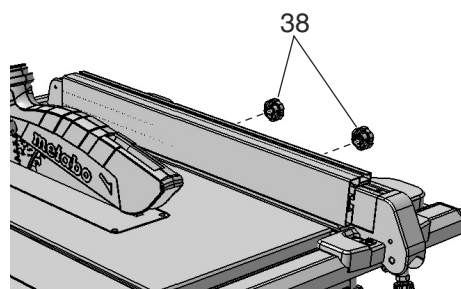
- Soltar a alavanca de aperto (12) do batente paralelo e deslocar o batente paralelo até a marca na lupa indicar a distância pretendida em relação à lâmina de serra.

Pressionar a alavanca de aperto (12) para baixo para bloquear.



- O perfil do batente (37) deve encontrar-se em paralelo com a lâmina de serra ao serrar com batente paralelo e ser bloqueado com a alavanca de aperto (12). Para tal, deve pressionar a alavanca de aperto (12) para baixo.

- Porcas serrilhadas (38) para fixar o perfil do batente. O perfil do batente pode ser removido e reposicionado após soltar ambas as porcas serrilhadas (38):



Margem de encosto baixa:

- para serrar peças de trabalho planas;
- quando a lâmina de serra está inclinada.

Margem de encosto alta:

- para serrar peças de trabalho altas.

8.5 Ajustar o indicador no batente paralelo

1. Alinhar o batente paralelo com a lâmina de serra.
2. Soltar o parafuso no indicador do batente paralelo.
3. Fazer coincidir o indicador no batente paralelo e o "0" da escala.
4. Voltar a apertar o parafuso no indicador do batente paralelo.

i Indicação:

Para evitar que a peça de trabalho fique presa ao serrar com o batente paralelo: deverá deslocar o batente paralelo totalmente para a direita e, em seguida, ajustar a largura de corte pretendida.

i Indicação:

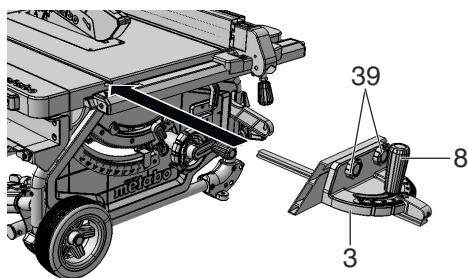
Ajustar o batente paralelo (se necessário): para evitar que a peça de trabalho fique presa entre o batente paralelo e a lâmina de serra, o batente paralelo deverá estar alinhado em paralelo com a lâmina de serra, ou ser ajustado de forma a abrir para trás no máx. 0,3 mm. Para ajustar deverá soltar os 2 parafusos no lado superior do batente paralelo, e em seguida, voltar a apertar bem.

i Indicação:

Ajustar a força de aperto do batente paralelo (se necessário): caso a peça de aperto traseira prenda mais cedo ou mais tarde que a peça de aperto dianteira, esta situação poderá ser ajustada rodando a porca (24). Soltar a porca (24) de forma a que a peça de aperto traseira prenda mais tarde. Apertar a porca (24) de forma a que a peça de aperto traseira prenda mais cedo.

8.6 Ajustar o batente transversal

O batente transversal (3) é inserido pela parte da frente na ranhura existente na mesa de serrar.



Para cortes em ângulo, o batente transversal pode ser regulado para ambos os lados em 60°. Para cortes em ângulo de 45° e 90° existem batentes adequados.

Para ajustar um ângulo: soltar a pega de retenção (8) rodando no sentido contrário ao dos ponteiros do relógio



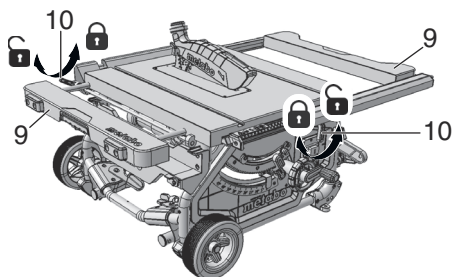
Perigo de ferimentos!

A pega de retenção tem de estar apertada fixamente ao serra com o batente transversal.

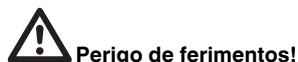
O perfil de adaptação pode ser deslocado ou removido soltando as porcas serrilhadas (39).

8.7 Ajustar a extensão lateral da mesa

A extensão lateral da mesa (9) amplia a superfície de apoio de modo a que as peças de trabalho maiores possam ser apoiadas com segurança.



- Para regular a extensão lateral da mesa deve soltar a (9) alavanca de aperto (10). (Para ajustar a extensão lateral esquerda da mesa, accionar a alavanca de aperto traseira. Para ajustar a extensão lateral direita da mesa, accionar a alavanca de aperto dianteira.)



Perigo de ferimentos!
A pega de retenção tem de estar sempre apertada ao serrar.

Leitura da escala ao trabalhar com o batente paralelo

A leitura da escala da largura de corte depende de como o perfil do batente está montado no batente paralelo:

- Margem de encosto alta = escala com letras pretas sobre fundo branco.
- Margem de encosto baixa = escala com letras brancas sobre fundo preto.

Em caso de larguras de corte pequenas, a extensão lateral da mesa não é estendida. A largura de corte é lida na escala direita do indicador do batente paralelo:

- margem de encosto alta: larguras de corte possíveis de 0 a 25 cm.
- margem de encosto baixa: larguras de corte possíveis de 0 a 18,5 cm.

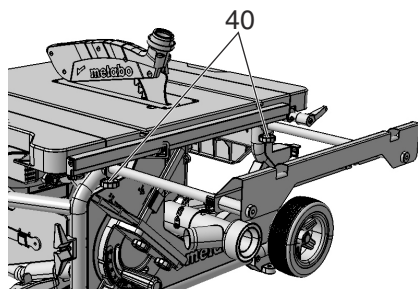
Se pretender cortar peças de trabalho maiores deverá estender a extensão lateral da mesa (9).

1. Deslocar o batente paralelo para a posição final da escala.
2. Puxar a extensão lateral da mesa para fora e regular o batente paralelo para a distância pretendida. A largura de corte é lida na escala esquerda através do indicador da escala.

8.8 Ajustar a extensão da mesa no comprimento

A extensão da mesa no comprimento (2) amplia a superfície de apoio de modo a que as peças de trabalho mais compridas possam ser apoiadas com segurança.

1. Para retirar a extensão da mesa no comprimento, deverá desapertar ambos os parafusos serrilhados (40).



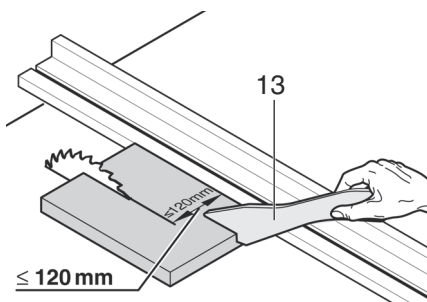
2. Puxar a extensão da mesa no comprimento para fora e ajustar a distância pretendida.
3. Voltar a apertar bem ambos os parafusos serrilhados.

8.9 Serrar



Perigo!

Se a distância entre a lâmina de serra e o batente paralelo for inferior a 120 mm, deverá usar o dispositivo de arrasto.

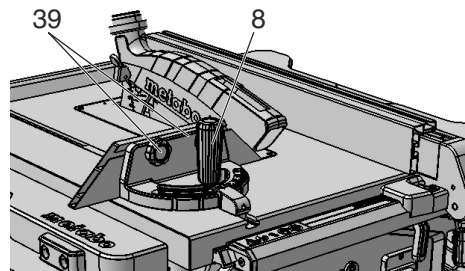


Corte recto

1. Ajustar o ângulo de inclinação e bloquear.
2. Ajustar a altura de corte. A parte dianteira do resguardo contra aparas deve pousar completamente sobre a peça de trabalho.
3. Em caso de lâmina de serra inclinada, montar a paralela no lado esquerdo da lâmina de serra e ajustar.
4. Ligar a serra.
5. Deslocar a peça de trabalho uniformemente para trás e serrar com uma só passagem.
6. Desligue a ferramenta, caso não queira continuar a trabalhar imediatamente em seguida.

Corte em ângulo

1. O batente transversal (3) é inserido pela parte da frente na ranhura existente na mesa de serrar.
2. Regule o ângulo pretendido soltando a pega de retenção (8) no batente transversal e volte a aparafusar a pega de retenção.
3. Ajustar a distância lateral entre o perfil de adaptação e a lâmina de serra:
 - Solte a porca serrilhada (39) e desloque o perfil de adaptação.
 - Apertar fixamente a porca serrilhada (39).



4. Pressionar a peça de trabalho contra o batente transversal.
5. Cortar a peça de trabalho deslocando o batente transversal para a frente.
6. Desligue a ferramenta, caso não queira continuar a trabalhar imediatamente

9. Transporte



Perigo!

Antes de cada transporte:

- Desligar a ferramenta.
- Aguardar até que a lâmina de serra esteja parada.
- Puxar a ficha da rede.
- Desmontar as peças montadas (resguardo contra aparas, aspiração de aparas). Guardar o resguardo contra aparas junto à mesa de serrar.
- Colocar a cunha abridora na posição de transporte. Proceder conforme descrito no capítulo 7.1, no entanto deslocar para baixo a cunha abridora (5) até ao encosto (posição de transporte).
- Baixar a lâmina de serra completamente com a manivela.
- Regular o ângulo de inclinação da lâmina de serra a 0°, e fixar com a alavanca de aperto.
- Enrolar o cabo de alimentação no enrolador de cabo.

Apenas ferramentas com cavalete:

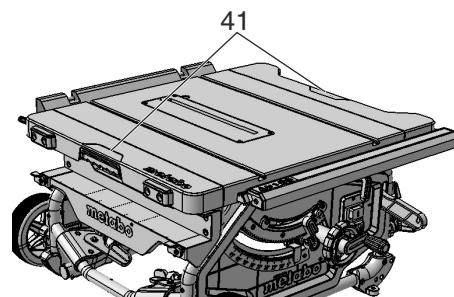
- Erguer a ferramenta pela armação e oscilar para trás. Colocar a ferramenta em pé e recolher os pé superiores. As alavancas giratórias vermelhas tem de engatar novamente.
- Girar a ferramenta para trás e recolher os pés inferiores. As alavancas giratórias vermelhas tem de engatar novamente.
- Recolher os punhos e pousar a ferramenta.



Perigo de ficar entalado

Recolher ambas as extensões laterais da mesa e bloquear com a alavanca de aperto.

Para transportar a ferramenta, utilize os punhos laterais (41) da mesa.



Atenção!

A ferramenta não deve ser transportada pelos dispositivos de protecção, pelas extensões laterais da mesa estendidas / não

bloqueadas ou pelos elementos de comando!

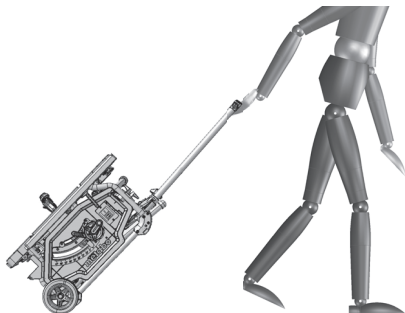


Atenção!

Transporte o aparelho com duas pessoas (peso)!

Transporte móvel:

- Puxar os punhos para fora, girar e engatar.
- Puxar ou empurrar a serra pelo punho



Para transportar utilize, sempre que possível, a embalagem de origem.

10. Manutenção e conservação



Perigo!

Antes de todos os trabalhos de manutenção ou limpeza:

1. Desligar a ferramenta.

2. Aguardar até que a serra pare.

3. Puxar a ficha da rede.

- Após os trabalhos de manutenção e limpeza colocar todos os dispositivos de segurança em funcionamento e controlá-los.
- Substitua as peças danificadas, especialmente dispositivos de segurança, apenas por peças originais, uma vez que as peças não comprovadas nem aprovadas pelo fabricante podem provocar danos inesperados.
- Os restantes trabalhos de manutenção ou de reparação, não descritos neste capítulo, só devem ser efectuados por técnicos especializados.



Perigo!

Caso exista uma inserção para mesa danificada existe o perigo de objectos pequenos ficarem presos entre a inserção para mesa e a lâmina de serra, podendo bloquear o a lâmina de serra. Substitua imediatamente as inserções para mesa!

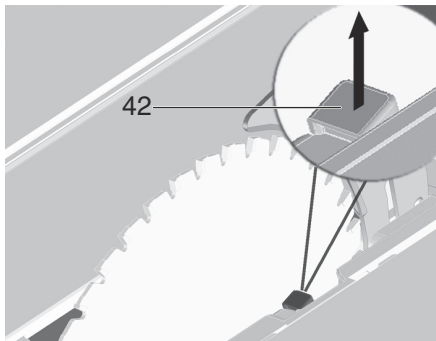
10.1 Substituição da lâmina de serra



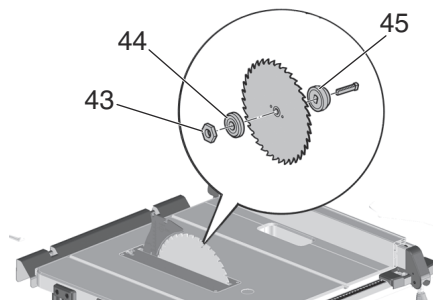
Perigo!

Logo após os cortes, a lâmina de serra poderá ficar muito quente – existe risco de queimaduras! Deixe uma lâmina de serra quente arrefecer. Nunca limpe a lâmina de serra com líquidos inflamáveis. Existe risco de corte mesmo com a lâmina de serra parada. Use sempre luvas ao substituir a lâmina de serra. Durante a montagem, ter em consideração o sentido de rotação da lâmina de serra!

1. Rodar a manivela para colocar a lâmina de serra na sua posição mais alta.
2. Retirar o resguardo contra aparas (7).
3. Inserir a chave de bocas (28) na abertura da inserção para mesa (4), levantar e remover a inserção para mesa.
4. Rodar a porca de aperto (43) da lâmina de serra com uma chave de bocas (29), e em simultâneo, puxar para cima a alavanca de retenção da lâmina de serra (42), até a mesma engatar.



5. Segurar a alavanca (42) e desaparafusar a porca de aperto (43) no sentido dos ponteiros do relógio.
6. Remova a porca de aperto (43), o flange exterior da lâmina de serra (44) e a lâmina de serra para fora do eixo da lâmina de serra.



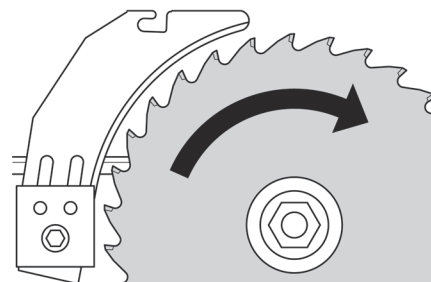
7. Limpar as superfícies de aperto dos flanges da lâmina de serra (44) e (45) da lâmina de serra.



Perigo!

Não utilizar produtos de limpeza (por ex. para eliminar resíduos de resina), que possam ser agressivos para os componentes de metal leve; caso contrário a fixação da serra pode ser influenciada.

8. Introduzir o flange interno da lâmina de serra (45) no eixo do motor.
9. Colocar a nova lâmina de serra (respeitar o sentido de rotação!).



Perigo!

Utilize apenas lâminas de serra que correspondam com as especificações dos Dados técnicos e com a norma EN 847-1 – se utilizar lâminas de serra inapropriadas ou danificadas podem soltar-se fragmentos devido à força centrífuga e ser projectados. Nunca utilizar:

- lâminas de serra, cuja rotação máxima esteja abaixo da rotação nominal do eixo da lâmina de serra (ver "Dados técnicos");
- lâminas de serra em liga de aço rápido de alta qualidade (HS ou HSS);
- lâminas de serra cuja largura de corte é inferior, ou cuja espessura da lâmina base é superior à espessura da cunha abridora.
- Lâminas com danos visíveis;
- discos de corte.



Perigo!

- Monte a lâmina de serra apenas com peças originais.
- Não utilize anéis redutores soltos; caso contrário a lâmina de serra pode soltar-se.
- As lâminas de serra devem ser montadas de modo a funcionarem sem desequilíbrio nem contragolpes e de modo a não se soltarem durante o funcionamento.

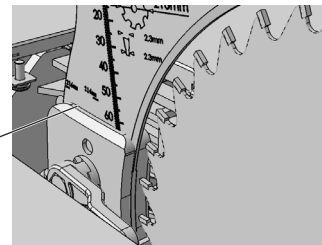
10. Introduzir o flange exterior da lâmina de serra (44).
11. Abrir a porca de aperto (43) (rosca à esquerda!). Rodar a porca de aperto (43) com uma chave de bocas (29), e em simultâneo, puxar para cima a alavanca de retenção da lâmina de serra (42), até engatar.
12. Segurar fixamente a alavanca (42) e apertar a porca de aperto **manualmente** no sentido contrário ao dos ponteiros do relógio.



Perigo!

- Não prolongar a ferramenta para aparafusar fixamente a lâmina de serra.
- Não apertar o parafuso tensor na ferramenta com pancadas.

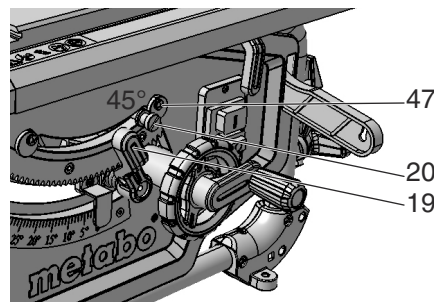
13. Ajustar a cunha abridora de acordo com o tamanho da lâmina de serra (46). (auste da cunha abridora, ver 7.1)



14. Voltar a colocar a (4) inserção para mesa e pressionar fixamente.
15. Fixar (7) o resguardo contra aparas.

10.2 Ajustar o limitador do batente

1. Ajustar a paragem do limitador de inclinação (20) para a área do ângulo a 0° / 45°.



2. Bloquear o ângulo de inclinação ajustado, fixando a alavanca de aperto (19).
3. Verificar o ângulo de inclinação:
 - 0° = em ângulo recto em relação à mesa de serrar
 - 45° com transferidor separado.

Se os valores não forem atingidos com precisão:

4. Desapertar o parafuso de fenda em cruz (47) no respectivo disco excêntrico e regular o disco excêntrico até o ângulo de inclinação em relação à mesa de serrar ser de exactamente 0° (= ângulo recto), ou seja, 45° nas posições finais.
5. Voltar a apertar bem o parafuso de fenda em cruz junto ao disco excêntrico.
6. Depois de ajustar o limitador do batente, deverá, se necessário, reajustar a escala angular no lado dianteiro.



Indicação:

Para ajustar a limitação de inclinação de -1,5° a 46,5°, deverá puxar a alavanca de limitação do batente para fora.

10.3 Guardar a máquina



Perigo!

Guarde a ferramenta longe do alcance de crianças. Guarde a ferramenta de modo a que não possa ser colocada em funcionamento por pessoas não autorizadas e de modo a que ninguém se possa ferir na ferramenta parada.



Atenção!

Não guardar o aparelho desprotegido ao ar livre ou em ambientes húmidos.

10.4 Manutenção

Limpeza da serra

- Remover as aparas e o pó com um aspirador ou uma escova:
 - nos elementos de guia para o ajustamento da lâmina de serra;
 - nas aberturas de ventilação do motor;
 - na caixa de protecção da lâmina de serra;
 - Regulação em altura
 - Guia giratória

Antes de cada ligação

Efectuar controlo visual para verificar se

- a distância entre a lâmina de serra e a cunha abridora se encontra entre os 3 e os 8 mm.
- a cunha abridora está alinhada com a lâmina de serra.

Efectuar controlo visual para verificar se o cabo de alimentação e a ficha de rede estão danificados; se necessário, as peças danificadas deverão ser substituídas por um electricista.

A cada desligamento

Verificar se o movimento de inércia da lâmina de serra demora mais de 10 segundos; caso a inércia demore mais tempo, o motor deverá ser substituído por um electricista.

Mensalmente (se usado diariamente)

Remover as aparas com um aspirador ou pincel; lubrificar ligeiramente os elementos de guia:

- barra roscada e barras de guia para a regulação em altura;
- segmentos do sistema de inclinação.

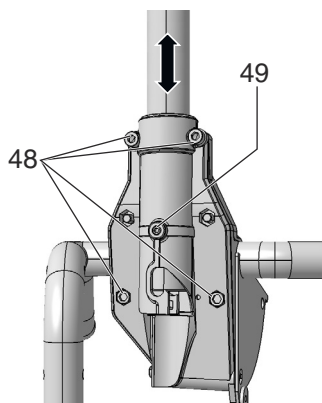
A cada 150 horas de funcionamento

Controlar todas as uniões roscadas, se necessário, apertar bem.

Se necessário:

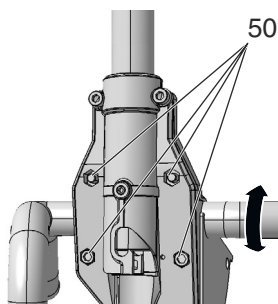
ajustar as buchas de guia nos pés da mesa.

- Rodar os parafusos com sextavado interior (48) no sentido dos ponteiros do relógio = deslocação difícil da guia.
- Rodar os parafusos com sextavado interior (48) no sentido contrário ao dos ponteiros do relógio = deslocação fácil da guia.
- ajuste fino adicional com parafuso sem cabeça (49).



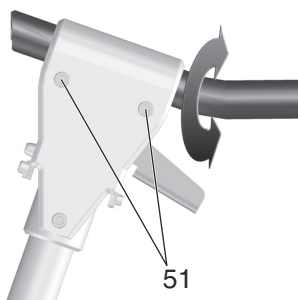
Ajustar as buchas de guia dos porta-pés dianteiros:

- Rodar os parafusos com sextavado interior (50) no sentido dos ponteiros do relógio = deslocação difícil da guia.
- Rodar os parafusos com sextavado interior (50) no sentido contrário ao dos ponteiros do relógio = deslocação fácil da guia.



Ajustar as buchas de guia dos porta-pés traseiros:

- Rodar os parafusos com sextavado interior (51) no sentido dos ponteiros do relógio = deslocação difícil da guia.
- Rodar os parafusos com sextavado interior (51) no sentido contrário ao dos ponteiros do relógio = deslocação fácil da guia.



Apertar uniformemente todos os parafusos com sextavado interior.

11. Conselhos e truques

- Antes de cortar, efectuar cortes de teste em restos de madeira apropriados.
- Colocar sempre a peça de trabalho na mesa de serrar de forma a que a peça de trabalho não possa tombar ou abanar (por ex. uma tábuca empenadas, o lado empenado para cima).
- Para cortes racionais de recortes do mesmo comprimento, utilize o batente longitudinal.
- Mantenha as superfícies da mesa de apoio limpas.

12. Problemas e avarias



Perigo!

Antes de qualquer reparação:

- 1.Desligar a ferramenta.
- 2.Puxar a ficha da rede.
- 3.Espere que a lâmina de serra pare.

Depois de cada reparação de avarias volte a colocar todos os dispositivos de segurança em funcionamento e verifique-os.

O motor não funciona

A protecção contra rearmar involuntário reagiu. A ferramenta eléctrica não funciona quando a ficha de rede é inserida com a ferramenta ligada ou quando a fonte de alimentação é restabelecida após uma interrupção:

- Desligar e voltar a ligar a ferramenta.

Não há tensão eléctrica:

- Verificar o cabo, a ficha, a tomada e o fusível.

Motor sobreaquecido, por ex. através da lâmina de serra cega ou acumulação de aparas na caixa:

- elimine a causa do sobreaquecimento e deixe arrefecer alguns minutos. Depois volte a ligar a ferramenta eléctrica.

A rotação não está a ser atingida

Protecção de sobrecarga: a rotação em carga diminuiu CONSIDERAVELMENTE:

- A temperatura do motor é demasiado elevada! Deixar a ferramenta eléctrica a funcionar em vazio até a ferramenta arrefecer.

Protecção de sobrecarga: a rotação em carga diminuiu LIGEIRAMENTE:

- A ferramenta está a ser sobrecarregada. Continue a trabalhar com carga reduzida.

A rotação máxima não está a ser atingida - o motor recebe pouca tensão eléctrica:

- Utilizar um cabo de ligação mais curto ou com maior secção transversal ($\geq 1,5 \text{ mm}^2$).
- A fonte de alimentação deverá ser verificada por um electricista.

Desempenho da lâmina diminuiu

Lâmina de serra cega (lâmina de serra tem eventualmente marcas de sobreaquecimento no lado):

- Substituir a lâmina de serra (ver capítulo 10. Manutenção).

Extracção de aparas entupida

O dispositivo de aspiração não está ligado ou a sua potência de aspiração não é suficiente:

- Conectar o dispositivo de aspiração ou aumentar a potência de aspiração (velocidade do ar $\geq 20 \text{ m/segundo}$ no tubo ejetor de aparas).

13. Acessórios

Utilize apenas acessórios Metabo originais.

Utilize apenas acessórios que cumpram os requisitos e dados característicos indicados presentes neste manual de instruções.

Lâmina de serra circular Precision Cut, n.º de ped.: 6.28062

- Espectro de aplicação muito amplo ao trabalhar com madeiras

- Para resultados de corte muito bons e limpos em cortes longitudinais e transversais em madeira macia e dura

Lâmina de serra circular Multi Cut, n.º de ped.: 6.28063

- Aplicação universal em materiais exigentes
- Adequado idealmente para várias utilizações na renovação de interiores

- Resultados de corte perfeitos mesmo em cortes transversais em madeira maciça, contraplacados e aglomerados em bruto, revestidos ou laminados, MDF

- Para máxima exigência no que diz respeito à qualidade de corte, por ex. no caso de laminados, plásticos, perfis finos em alumínio, cobre e latão

Poderá consultar o programa completo de acessórios em www.metabo.com ou no catálogo.

14. Reparações



Perigo!

Por motivos de segurança, as reparações em ferramentas eléctricas apenas devem ser efectuadas por um electricista e usando peças sobressalentes originais!

Se possuir aparelhos Metabo que necessitem de reparações, dirija-se ao seu representante Metabo. Poderá consultar os endereços em www.metabo.com

Poderá descarregar as listas de peças sobressalentes em www.metabo.com

15. Protecção do ambiente

Respeite as normas nacionais sobre a eliminação ecológica e sobre a reciclagem de ferramentas usadas, embalagens e acessórios.



Apenas para países da UE: não colocar as ferramentas eléctricas no lixo doméstico!
De acordo com a directriz europeia 2002/96/CE sobre equipamentos eléctricos e electrónicos usados e a conversão ao direito nacional, as ferramentas eléctricas usadas devem ser recolhidas em separado e entregues a uma reciclagem ecologicamente correcta.

16. Dados técnicos

Explicações sobre os dados na página 3.

Reservamo-nos o direito de proceder a alterações relacionadas com o progresso tecnológico.

U	= Tensão de rede
P ₁	= Potência nominal
P ₂	= Potência de saída
I	= Corrente nominal
F	= Protecção fusível mín.
IP	= Tipo de protecção
n ₀	= Rotações em vazio
v ₀	= Velocidade de corte máx.
W	= Espessura da cunha abridora
D	= Diâmetro da lâmina de serra (exterior)
d	= Furação da lâmina de serra (interior)
b	= Largura de corte
a	= Espessura máx. do corpo básico da lâmina de serra
T _{90°}	= Altura de corte com lâmina de serra em posição vertical
T _{45°}	= Altura de corte em inclinação da lâmina de serra a 45°
S _{x°}	= Âmbito de inclinação da lâmina de serra
L _p	= Largura máx. de corte com batente paralelo
L _w	= Largura máx. da secção transversal com batente angular
A ₁	= Dimensões sem cavalete (CxLxA)
A ₂	= Dimensões com cavalete (CxLxA)
S _L	= Comprimento da mesa de serrar
S _B	= Largura da mesa de serrar
m	= Peso da ferramenta
~	Corrente alternada

Os dados técnicos indicados são tolerantes (de acordo com os padrões individuais válidos).



Valores da emissão

Estes valores possibilitam a avaliação de emissões da ferramenta eléctrica e a comparação com diversas ferramentas eléctricas. Consoante as condições de utilização, o estado da ferramenta eléctrica ou das ferramentas acopláveis, a sobrecarga efectiva poderá ser superior ou inferior. Para a avaliação, deve ainda considerar os intervalos de trabalho e as fases com menores sobrecargas. Com base nos respectivos valores avaliados deverá determinar a aplicação de medidas de protecção para o utilizador, por ex. medidas a nível de organização.

Valores típicos e ponderados pela escala A para o ruído:

L _{pA}	= Nível sonoro
L _{WA}	= Nível de potência sonora
K _{pA} , K _{WA}	= Insegurança



Usar protecção auditiva!

Originalbruksanvisning

Innehåll

1. Använd maskinen enligt anvisningarna
2. Allmänna säkerhetsanvisningar
3. Särskilda säkerhetsanvisningar
4. Översikt
5. Uppställning
6. Före användning
7. Arbetsbeskrivning
8. Transport
9. Reparation och underhåll
10. Råd och tips
11. Problem och störningar
12. Tillbehör
13. Reparationer
14. Miljöskydd
15. Tekniska data

1. Försäkran om överensstämmelse

Vi intygar att vi tar ansvar för att: bordssågarna med följande typ- och serienummer *1) uppfyller kraven i alla gällande direktiv *2) och standarder *3). Provningsutlåtande *4), Utfärdande provningsanstalt *5), Medföljande teknisk dokumentation *6) - se sid. 3.

2. Använd maskinen enligt anvisningarna

Bordscirkelsågar är avsedda för klyvning och kapning av massivt trä, laminerat trä, spånskivor, lamellträ och liknande material.

Metallsågning innebär följande begränsningar:

- Kräver rätt sorts sågklinga (se kapitlet 13. Tillbehör)
- Bara för järnfri metall (inte hårdmetall eller härdad metall, inte magnesium)

Runda arbetsstycken kräver rätt fästdon eftersom den roterande sågklingen kan få det att vrida sig.

Sågning av platta arbetsstycken på högkant kräver lämpligt anslag som ger säker styrning.

Du får inte göra falsar eller spår.

Använd inte verktyget för att göra slitsar (spår som slutar i arbetsstycket)

Maskinen får inte användas för djupskärning.

All annan användning räknas som ej avsedd användning. För skador som uppstår genom ej ändamålsenlig användning övertar tillverkaren inget ansvar.

Om sågen blir ombyggd eller du använder delar som inte är godkända av tillverkaren kan detta leda till allvarliga skador.

3. Allmänna säkerhetsanvisningar



Följ anvisningarna i textavsnitten med den här symbolen, så förebygger du personskador och skador på elverket!



VARNING – Läs igenom bruksanvisningen för att minska risken för skador.

Se till så att dokumentationen följer med elverket.

Allmänna säkerhetsanvisningar för elverket



VARNING – Läs alla säkerhetsanvisningar och anvisningar. Följ du inte säkerhetsanvisningar och anvisningar kan det leda till elstötar, brand och/eller svåra skador.

Spara säkerhetsanvisningar och anvisningar för framtida bruk! Begreppet "elverket" i säkerhetsanvisningarna syftar på nätdrivna elverket (med sladd) och sladdlösa elverket (utan sladd).

3.1 Arbetskydd

a) **Håll arbetsplatsen ren och se till att den är välbelyst.** Oordning eller dålig belysning på arbetsplatsen kan leda till olyckor.

b) **Använd aldrig elverket i utrymmen med explosionsrisk, där det finns brännbara vätskor, gas eller damm.** Elverket alstrar gnistor som kan få dammet eller gaserna att fatta eld.

c) **Se till så att inte barn eller andra är i närheten när du använder elverket.** Om du störs av obehöriga personer kan du förlora kontrollen över elverket.

3.2 Elektrisk säkerhet

a) **Kontakten till elverket ska passa i uttaget.** Stickproppen får absolut inte ändras. Använd aldrig uttagsadaptrar till elverket med jordad kontakt. Oförändrade stickproppar och passande vägguttag reducerar risken för elektriskt slag.

b) **Undvik kroppskontakt med jordade ytor som t.ex. rör, värmeelement, spisar och kylskåp.** Det finns en större risk för elektriskt slag om din kropp är jordad.

c) **Skydda elverket från regn och fukt.** Tränger det in vatten i elverket, ökar risken för elstötar.

d) **Använd aldrig nätsladden för att bära elverket, hänga upp det eller för att dra ur kontakten.** Håll nätsladden borta från värme, olja, skarpa kanter och rörliga maskindelar. Skadade eller tilltrasslade nätsladdar ökar risken för elektriskt slag.

e) **Ska du jobba med elverket utomhus, använd alltid förlängningssladd avsedd för utomhusbruk.** Om en lämplig förlängningssladd för utomhusbruk används minskar risken för elektriskt slag.

f) **Måste du använda elverket i fuktiga utrymmen, använd jordfelsbrytare.** Jordfelsbrytaren minskar risken för elstötar.

3.3 Personsäkerhet

a) **Var uppmärksam, kontrollera vad du gör och använd elverket med förnuft.** Använd aldrig elverket om du är trött eller påverkad av droger, alkohol eller medicin. Ett ögonblicks bristande uppmärksamhet när du använder elverket kan leda till svåra skador.

b) **Bär alltid personlig skyddsutrustning och skyddsglasögon.** Använd personlig skyddsutrustning som andningsskydd, halksäkra skyddsskor, skyddshjälm och hörselskydd som passar användningsområde och arbetssätt, så minskar risken för skador.

c) **Undvik oavsiktlig idriftsättning.** Se till så att elverket är avstängt innan du sätter i kontakten eller batteriet och tar upp eller bär maskinen. Har du fingret på brytaren när du bär elverket eller maskinen är på när du sätter i kontakten eller batteriet, finns risk för olyckor.

d) **Ta bort skruvnycklar och inställningsverktyg innan du slår på elverket.** Ett verktyg eller en nyckel i en roterande komponent kan medföra kroppsskada.

e) **Undvik konstiga kroppsställningar.** Se till att du står stadigt och håller balansen.

Då har du bättre kontroll över elverket i oväntade situationer.

f) **Bär lämpliga kläder.** Bär inte löst hängande kläder eller smycken. Håll håret och kläderna borta från rörliga delar. Löst hängande kläder, smycken och långt hår kan dras in av roterande delar.

g) **Går det att ansluta dammsug och uppsamling, se till så att de är anslutna och anslutna på rätt sätt.** Använder du dammsug, kan du minska risken med damm.

h) **Låt dig inte invaggas i falsk trygghet och sätt dig inte över säkerhetsbestämmelserna för elverket, inte ens när du p.g.a. långvarig användning känner dig mycket bekväm med verktygen.** Om du inte följer varningarna finns risk för svåra skador inom loppet av några sekunder.

3.4 Använda och hantera elverket

a) **Överbelasta inte elverket.** Använd för aktuellt arbete avsett elverket. Med ett

lämpligt elverket kan du arbeta bättre och säkrare inom angivet effektområde.

b) **Ett elverket med defekt strömställare får inte längre användas.** Ett elverket som inte kan kopplas in eller ur är farligt och måste repareras.

c) **Dra ur kontakten eller ta ur batteriet innan du gör inställningar, byter tillbehör eller lägger undan maskinen.** På så vis undviker du att elverket går igång av misstag.

d) **Förvara elverket oåtkomliga för barn.** Den som inte förstår sig på maskinen eller som inte läst anvisningarna ska heller inte använda maskinen. Elverket är farliga om de används av oerfarna personer.

e) **Sköt elverket och tillbehören noggrant.** Kontrollera att de rörliga delarna fungerar som de ska och inte kärvar och kontrollera att inga delar är sönder eller så skadade att det påverkar elverkets funktion negativt. Reparera skadade delar innan du använder maskinen. Många olyckor orsakas av dåligt skötta elverket.

f) **Håll skärverktygen skarpa och rena.** Omsorgsfullt skötta skärverktyg med skarpa eggar kommer inte så lätt i kläm och går lättare att styra.

g) **Använd elverket, tillbehör, verktyg o.s.v. enligt anvisningarna.** Ta hänsyn till arbetsvillkoren och arbetsmomenten. Används elverket på icke ändamålsenligt sätt kan farliga situationer uppstå.

h) **Se till att handtag och handtagsytor hålls torra, rena och fria från olja och fett.** Om handtagen eller handtagsytorna är hala får det till följd att säkerheten och styrningen av elverket i oförutsedda situationer påverkas.

3.5 Service

a) **Låt bara behörig elektriker reparera elverket med originalreservdelar.** Då kan du lita på att maskinen är säker att använda.

3.6 Övriga säkerhetsanvisningar

- Denna bruksanvisning riktar sig till personer med tekniska baskunskaper om apparater som beskrivs här. Om du inte har erfarenhet av dylika apparater skall du ta hjälp av en erfaren person.

- Tillverkaren tar inte ansvar för skador som uppstår på grund av att instruktionerna i bruksanvisningen inte följts.

Informationen i denna bruksanvisning kännetecknas på följande sätt:



Fara!
Varnar för personskada eller skada på egendom.



Risk för elektrisk stöt!
Varnar för personskada av elektricitet.



Risk för indragning!
Risk för personskador på grund av att kroppsdelar eller kläder blir indragna.



Varning!
Varnar för sakskada.



Obs!
Ytterligare information.

4. Särskilda säkerhetsanvisningar

4.1 Säkerhetsanvisningar för skyddslock

a) **Skyddslocket ska vara monterat.** Skyddslock måste vara funktionella och monteras på rätt sätt. Skyddslock som sitter löst, är skadade eller dysfunktionella måste repareras eller bytas ut.

b) **För klyvskären ska alltid skyddslocket till klingen och klyvkilen användas.** Skyddslocket och andra säkerhetsanordningar minskar skaderisken för de klyvskär där arbetsstycken blir helt och hållet genomsågade.

c) **Så fort arbetsprocesser har avslutats (t.ex. falsning) där skyddslock och klyvkil behöver tas bort, ska skyddssystemet omedelbart**

sätts tillbaka på plats. Med skyddslock och klyvkiil minskas skaderisken.


d) **Innan elverket slås på ska man se till att klingan inte har kontakt med skyddslocket, klyvkiilen eller arbetsstycket.** Om dessa komponenter kommer i kontakt med klingan av misstag kan farliga situationer uppstå.

e) **Justera klyvkiilen såsom beskrivet i denna bruksanvisning.** Felaktigt avstånd, position och riktning kan leda till att klyvkiilen inte förhindrar kast effektivt.

f) **För att klyvkiilen ska vara verkningsfull måste den befinna sig i sågspalten.** Klyvkiilen har ingen effekt när skären i arbetsstyckena är så korta att det inte går att använda klyvkiilen. I dessa situationer kan man inte avstyra ett kast på grund av klyvkiilen.

g) **Använd klinga för klyvkiilen enligt anvisningarna.** Klyvkiilen får god effekt när diametern på klingan matchar respektive klyvkiil, klingans stamblad är tunnare än klyvkiilen och tandbredden är större än grovleken på klyvkiilen.

4.2 Säkerhetsanvisningar vid kapning

 a) **FARA! Håll fingrar och händer borta från såglinjen och sågklingan.** Vid tillfälligt bristande uppmärksamhet eller om du halkar kan din hand bli kvar i klingan och följden bli svåra skador.

b) **Arbetsstycket ska endast matas mot klingans vridriktning.** Om arbetsstycket matas i samma riktning som klingans vridriktning ovanför arbetsbordet kan det leda till att arbetsstycket och din hand fastnar i klingan.

c) **Vid klyvning får man aldrig använda geringsanslag för matning av arbetsstycken och för kapning med geringsanslaget får man dessutom aldrig använda parallellanslaget för inställning av längd.** Om arbetsstycket matas fram med parallellanslaget och geringsanslaget på samma gång ökar sannolikheten att klingan fastnar och kastsituationer uppstår.

d) **Vid klyvning ska matningskraften mot arbetsstycket alltid appliceras mellan anslagsskena och klinga.** När avståndet mellan anslagsskena och klinga är kortare än 150 mm ska en skjutstock användas och när avståndet är kortare än 50 mm ett skjutblock. Tack vare den här sortens "arbetsmetoder" kommer handen hållas på behörigt avstånd.

e) **Man får bara använda skjutstocken från tillverkaren som ingår i leveransen eller en skjutstock som tillverkats enligt anvisningar.** Med skjutstocken garanteras tillräckligt avstånd mellan hand och klinga.

f) **Använd aldrig en nött eller skadad skjutstock.** Om man använder en skadad skjutstock kan den gå sönder och följden bli att din hand hamnar i klingan.

g) **Arbeta inte "med fria händer". När arbetsstycket ska placeras och matas använder man alltid parallellanslaget eller geringsanslaget.** "Att arbeta med fria händer" betyder att arbetsstycket greppas och matas med händerna i stället för med parallellanslag eller geringsanslag. Om man säger med fria händer leder det till felplacering, att arbetsstycken fastnar och kast.

h) **Det är aldrig tillåtet att fatta tag runt omkring eller över en roterande klinga.** Om man försöker fatta tag i ett arbetsstycke kan följden bli att man av misstag kommer i kontakt med den roterande klingan.

i) **Långa eller breda arbetsstycken som är placerade bakom och/eller på sågbordets sidor måste stagas upp så att de fortsätter att ligga vågrätt.** Långa och/eller breda arbetsstycken tenderar att ramla ner från sågbordskanten. Detta leder till att man tappar kontrollen, klingan fastnar och kastsituationer uppstår.

j) **Se till att matningen av arbetsstycket går jämnt till.** Arbetsstycket får inte böjas eller vridas. Om klingan fastnar, måste man omedelbart stänga av elverket, dra ur kontakten och åtgärda orsaken till att klingan fastnat. Om klingan fastnar i arbetsstycket kan följden bli kast eller att motorn blockeras.

k) **När sågen är igång får man inte ta bort avsågat material.** Avsågat material kan fastna mellan klingan och anslagsskenan i skyddslocket och när materialet ska avlägsnas kan dina fingrar

dras in i klingan. Sågen måste slås av och man behöver vänta tills klingan stannat av innan materialet avlägsnas.

l) **Ytterligare ett parallellanslag ska användas för klyvning på arbetsstycken som är tunnare än 2 mm.** Under parallellanslaget kan det hända att tunna arbetsstycken kilar fast sig och att kastsituationer uppstår.

4.3 Kast - orsak och matchande säkerhetsanvisning

Ett kast är en plötslig reaktion från arbetsstycket på grund av att klingan har hakat upp sig, fastnat eller om det uppstått en sned skärning i arbetsstycket på grund av klingan eller då en del av arbetsstycket mellan klinga och parallellanslag eller ett annat stillastående föremål kläms fast.

Oftast fastnar arbetsstycket med hjälp av klingans baksida vid ett kast, lyfts upp av sågbordet och slungas mot operatören.

Ett kast orsakas av felaktig användning av bordscirkelsågen. Det kan förhindras med hjälp av försiktighetsåtgärder nedan.

a) **Stå aldrig mittemot klingan. Håll dig alltid till den sida om klingan där anslagsskenan också är placerad.** När arbetsstycket råkar ut för ett kast kan det slungas med hög hastighet på personer som står framför och mittemot klingan.

b) **Om man vill dra eller stötta får man aldrig fatta tag över eller bakom arbetsstycket.** Följden kan bli att man kommer i kontakt med klingan av misstag eller att ett kast leder till att din hand fastnar i klingan.

c) **Arbetsstycket som ska kapas får aldrig hållas eller tryckas mot den roterande klingan.** Om man trycker arbetsstycket, som ska kapas, mot klingan leder det till att det fastnar eller att kastsituationer uppstår.

c) **Anslagsskenan ska placeras parallellt mot klingan.** Om anslagsskenan inte är placerad på rätt sätt blir följden att arbetsstycket trycks mot klingan och ett kast genereras.

e) **När sågsnittet är skymda (t.ex. falsar) används en tryckkam till att mata arbetsstycket mot bordet och anslagsskenan.** Om ett kast skulle uppstå är det lättare att kontrollera arbetsstycket när man använder en tryckkam.

f) **Stötta upp stora plattor för att minska risken för kast p.g.a. att sågklingan fastnar.** Stora plattor kan böjas av sin egenvikt. Palla upp plattor på båda sidor, både vid sågspalten och kanten.

g) **När man kapar arbetsstycken som är missbildade, ihoptrasslade, förvridna eller som inte har en rak kant där man kan mata med ett geringsanslag eller utmed en anslagsskena, ska man iaktta försiktighet.** Om ett arbetsstycke är förvridet, ihoptrasslat eller missbildat är det instabilt och orsakar att klingan och skärningsfogarna inte anpassas efter varandra, att arbetsstycket fastnar eller att kastsituationer uppstår.

h) **Flera arbetsstycken som staplats på eller efter varandra får aldrig kapas.** Sågklingan kan fastna i ett eller flera föremål och orsaka kast.

i) **Om sågen sitter i ett arbetsstycke och ska startas; centrera sågklingan i sågspalten och kontrollera att sågtänderna inte har hakat fast i arbetsstycket.** Nyper sågbladet kan arbetsstycket lyftas och du får ett kast när du slår på sågen igen.

j) **Klingor måste hållas rena, vassa och vara tillräckligt skränta. Klingor som är vanställda eller trasiga eller trasiga tänder får aldrig användas.** Med vassa och ordentligt skränta klingor lyckas man minimera risk för att material fastnar, blockeras eller att kastsituationer uppstår.

4.4 Säkerhetsanvisningar för användning av bordscirkelsågar

a) **Slå av bordscirkelsågarna och dra ur kontakten innan iläggsplattan tas bort, klingan byts ut, klyvkiilen ställs in, man tar itu med kastsäkring eller skyddslock för klinga samt efter varje avslutad arbetsprocess.** Försiktighetsåtgärder vidtas för att förebygga olyckor.

b) **Se till att bordscirkelsågar aldrig används utan uppsikt. I) Slå av elverket och gå inte**

ifrån det förrän det stannat helt. En såg som körs utan uppsikt utgör en okontrollerad fara.

c) **Bordscirkelsågarna placeras på en plats som är jämn och har god belysning och där de kan förvaras säkert och jämvikt upprätthållas.** På den plats där sågarna placeras måste det finnas så mycket utrymme att man kan hantera arbetsstyckena utan problem. Ordning, dåligt belysta arbetsområden och ojämna, glatta golvtytor kan leda till olyckor.

d) **Med jämna mellanrum måste sågspån avlägsnas under sågbordet och/eller från dammsuget.** Sågspån som samlas på hög är lättantändligt och kan flamma upp av sig självt.

e) **Lås fast bordscirkelsågarna.** Om en bordscirkelsåg inte låses fast på rätt sätt kan den komma i rörelse eller tippa.

f) **Ta bort inställningsverktyg, trärester o.s.v. från bordscirkelsågar innan du slår på dem.** Ändringar av riktning eller sönderklämning kan innebära fara.

g) **Använd alltid sågklingor i rätt storlek och med rätt klinghåll (t.ex. rombiskt eller runt).** Sågklingor som inte passar sågens fäste går ojämnt och kan ge kontrollförlust.

h) **Skadat eller felaktigt monteringsmaterial för klinga får aldrig användas, som t.ex. flänsar, underläggsskivor, skruvar eller muttrar.** Monteringsmaterialet för klingor har utveckats särskilt för era sågar, för säker användning och optimal effekt.

i) **Att ställa sig på bordscirkelsågarna eller använda dem som pall är under inga omständigheter tillåtet.** Följen kan bli allvarliga skador om elverket faller eller om du kommer i kontakt med klingan av misstag.

j) **Se till att klingan monteras i rätt vridriktning. Ihop med bordscirkelsågar är det inte tillåtet att använda slipskivor eller trädborstar.** Om klingan monteras på ett felaktigt sätt eller om tillbehör används som inte rekommenderas kan följden bli allvarliga skador.

4.5 Övriga säkerhetsanvisningar

• Läs även de särskilda säkerhetsanvisningarna i respektive kapitel.

• Följ även eventuell arbetarskyddslagstiftning och föreskrifter för skadeprevention vid hantering av cirkelsågar.



Allmänna risker!

- Kom ihåg att även ta hänsyn till yttre faktorer.
- Använd lämpliga stöd för långa arbetsstycken.
- Den här sågen är bara avsedd för användning av personer som vet hur en cirkelsåg fungerar och känner till de risker som är förknippade med den. Personer under 18 år får bara använda sågen i samband med utbildning och under uppsikt av en handledare.
- Obehöriga, i synnerhet barn, får inte vistas i riskområdet. Låt inga andra personer komma i kontakt med sågen eller sladden vid sågning.
- Försök att inte överhettas tandningen.
- När man kapar plast ska man se till att den inte smälter.



Fara p.g.a. el!

- Utsätt inte sågen för regn. Använd den inte heller i våta eller fuktiga utrymmen. Undvik att komma i kontakt med jordade delar (t.ex. värmeelement, rör, spisar, kylskåp) när du arbetar med sågen.
- Sladden får inte användas för annat än det den är avsedd för.



Risk för klämskador och andra personskadorna av rörliga delar!

- Använd aldrig maskinen utan skyddsanordningar.
- Håll alltid tillräckligt avstånd till sågklingan när du sågar. Använd lämpliga påskjutare om det behövs. Håll tillräckligt avstånd till rörliga delar under arbetets gång.

- Vänta tills sågklingan har stannat helt innan du tar bort mindre arbetsstycken, trärester o.s.v. från arbetsområdet.
- Bromsa inte klingan genom att trycka på den från sidan.
- Kontrollera alltid att sågen inte är ansluten till elnätet innan du påbörjar eventuella servicearbeten.
- Kontrollera att inga verktyg eller lösa delar ligger kvar i sågen när du slår på den (t.ex. efter service).



Risk för skärskador även när klingan står still!

- Använd skyddshandskar vid byte av vassa delar.
- Förvara sågklingorna så att ingen kan skada sig på dem.



Fara p.g.a. kast från arbetsstycken!

- Se alltid till så att klyvkilen är rätt inställd.
- Kanta inte arbetsstyckena.
- Kontrollera att sågklingan passar för materialet.
- Såga bara tunna eller tunnväggiga arbetsstycken med fintandad sågklinga.
- Använd alltid vassa sågklingor.
- Undersök i tveksamma fall om det finns främmande föremål i arbetsstycket (till exempel spik eller skruv).
- Såga bara arbetsstycken med mått som gör att du kan hålla säkert i stycket när du arbetar.



Risk för indragning!

- Se till att inga kroppsdelar eller kläder kan fastna och bli indragna av roterande delar vid sågning (använd **inte** slips och **inte** handskar **inte** kläder med vida ärmar; personer med långt hår måste använda hårmät).
- Såga aldrig arbetsstycken med
 - linor,
 - snören,
 - band,
 - sladdar eller
 - trådar eller arbetsstycken som innehåller sådana material.



Fara p.g.a. av bristande personlig skyddsutrustning!

- Använd hörselskydd.
- Använd skyddsglasögon.
- Använd andningsskydd.
- Använd rätt arbetskläder.
- Vid arbete utomhus rekommenderar vi halkskyddsskor.



Fara för sågspån!

- Vissa sågspånssorter (t.ex. från bok-, ek- och askträ) kan orsaka cancer vid inandning. Arbeta alltid med spånsug. Spånsugen måste uppfylla de värden som anges i kapitel 8.1.

Minska belastning genom damm:

- Partiklar som uppstår vid arbeten med denna maskin, kan innehålla cancerframkallande ämnen eller ämnen som orsakar allergiska reaktioner, andningsbesvär, missbildningar och andra fortplantningsstörningar. Exempel på sådana ämnen: bly (i blyhaltig färg), tillsatser för träbehandling (kromat, trädskyddsmedel), vissa trätyper (som ek- eller bokdamm).
- Risken beror på hur längre användaren eller personer som befinner sig i närheten exponeras för dessa ämnen.
- Dessa partiklar får inte hamna i din kropp.
- Beakta följande anvisningar för att minska risken: Se till att arbetsplatsen har god ventilation och att du bär lämplig skyddsutrustning, t.ex. andningsmask som filtrerar mikroskopiska partiklar.

- Följ gällande bestämmelser för respektive material, personal, arbete och användningsplats (t.ex. regler för olycksförebyggande, avfallshantering).
- Samla upp partiklarna på den plats där de uppstår, undvik att de lagras i den omgivande miljön.
- Det medföljande dammsuget och lämplig utsugsanordning måste användas. På så sätt hamnar färre partiklar okontrollerat i omgivningen.
- Minska dammbelastningen genom att vidta följande åtgärder:
 - Rikta inte partiklarna från maskinen eller maskinens frånluftsflöde mot dig själv, mot personer i närheten eller mot lagrat damm.
 - Använd en utsugsanordning och/eller en luftrenare.
 - Sörj för god ventilation på arbetsplatsen och dammsug för att hålla rent. Sopning eller luftblåsning kan göra så att damm virvlas upp.
 - Dammsug eller tvätta skyddskläder. Kläder ska inte blåsas, slås eller borstas rena.



Fara vid tekniska förändringar på sågen eller vid användning av delar som inte är utprovade och godkända av tillverkaren!

- Sätt ihop sågen exakt enligt anvisningarna.
- Använd bara delar som tillverkaren godkänt. Det gäller framförallt:
 - Sågklingor (för beställningsnummer, se kapitel 13. Tillbehör);
 - Säkerhetsanordningar.
- Gör inga ändringar på maskindelarna.



Fara på grund av brister på sågen!

- Sköt om såg och tillbehör ordentligt. Följ serviceanvisningarna.
- Kontrollera om det finns några skador före användning: undersök noga att säkerhetsanordningar, skyddsanordningar eller lätt skadade delar fungerar som de ska innan du använder maskinen. Kontrollera att de rörliga delarna fungerar felfritt och inte fastnar. Alla delar måste vara rätt monterade och alla villkor uppfylla för att sågen ska fungera felfritt.
- Skadade skyddsanordningar eller delar kräver reparation eller byte av godkänd serviceverkstad. Låt en serviceverkstad byta ut trasiga strömbrytare. Använd aldrig maskinen om brytaren inte fungerar som den ska.



Fara p.g.a. buller!

- Använd hörselskydd.
- Se till att klyvkilen inte är böjd. En böjd klyvkil trycker arbetsstycket i sidled mot sågklingan. Det orsakar buller.



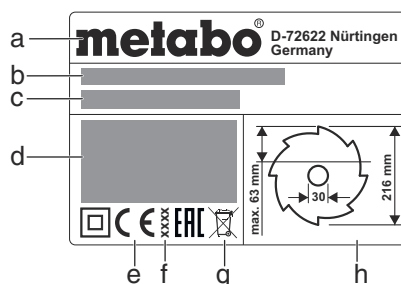
Fara p.g.a. arbetsstycken eller delar som nyper!

När det nyper:

1. slå av maskinen,
2. dra ur kontakten,
3. använd handskar,
4. åtgärda med lämpliga verktyg.

4.6 Symboler på maskinen

Information på typskylten:



- a Tillverkare
- b Serienummer
- c Maskinbeteckning
- d Motorinfo (se även "Tekniska data")
- e CE-märkning – maskinen uppfyller EG-direktiven enligt överensstämmelseintyget
- f Byggår
- g Skrotningssymbol – maskinen går att skrota via tillverkaren
- h Tillåtna klingmått

Säkerhetsmärkning



Fara!
Om du inte följer varningarna finns risk för svåra personskador och sakskador.



Läs bruksanvisningen.



Ta aldrig i sågklingan när den roterar.



Använd skyddsglasögon och hörselskydd!



Använd inte maskinen i våta eller fuktiga utrymmen.

4.7 Säkerhetsanordningar

Klyvkil

Klyvkilen (5) hindrar arbetsstycken från att fastna i klingan och bli ivägslungade mot användaren.

Använd alltid klyvkilen vid sågning.

Spånhus

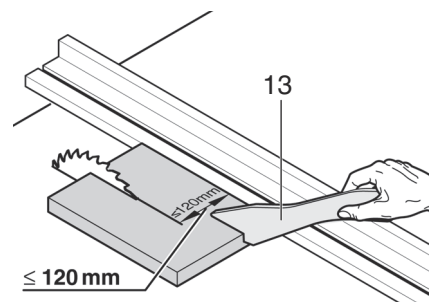
Spånhusen (7) skyddar mot oavsiktlig kontakt med klingan och kringflygande spån.

Använd alltid spånhusen vid sågning.

Påskjutare

Påskjutaren (13) förlänger armen så att du kan föra arbetsstycket säkert mot sågklingan och förhindrar ofrivillig kontakt med sågklingan.

När avståndet mellan klinga och ett parallellanslag är mindre än 120 mm, använd påskjutare.



För påskjutaren i 20° ... 30° vinkel mot sågbordsytan.

Förvara påskjutaren vid maskinen när du inte använder den.

Byt ut skadad påskjutare.

5. Översikt

Se sidan 2.

- 1 Förvaring för parallellanslag
- 2 Bordsförlängning
- 3 Tväranslag
- 4 Bordsinlägg
- 5 Klyvkil
- 6 Klämispak för fästning av spånhusen
- 7 Spånhus
- 8 Klämhandtag för infästning av tväranslag.
- 9 Bordsbreddning
- 10 Låsspak för bordsbreddning
- 11 Parallellanhåll
- 12 Klämispak för låsning av parallellanslaget
- 13 Påskjutare
- 14 Förvaring för påskjutare
- 15 Inkopplare
- 16 Frånkopplare
- 17 Vev för såghöjdsinställning

sv SVENSKA

- 18 Vred för snedkapningsinställning
- 19 Låsspak för snedkapningsinställning
- 20 Anslagsstopp snedkapning
- 21 Stöd som hjälper till att jämna ut ojämnheter i underlag (från TS 216 Floor) *
- 22 Fäste för sugslangen
- 23 Sugslang
- 24 Justeringskruv (klämmor till parallellanslaget)
- 25 Sugstöd på spånhuset
- 26 Förvaring för spånhus
- 27 Utsugsadapter
- 28 Förvaring för tvärslag
- 29 Fast nyckel
- 30 Fot/handtag på underrede (gäller endast TS 216/TS 216 Floor kan inte monteras på efterhand) *

* beroende på utförande/modell

6. Uppställning

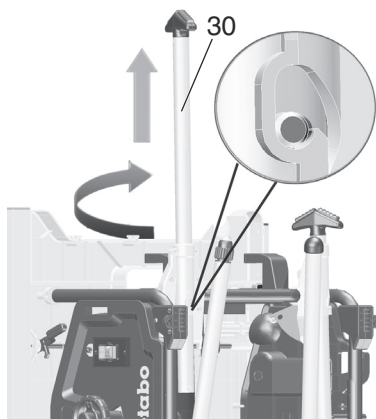
! Det är viktigt att stå stadigt och att alltid hålla jämvikten.

Uppställning utan maskinstativ:

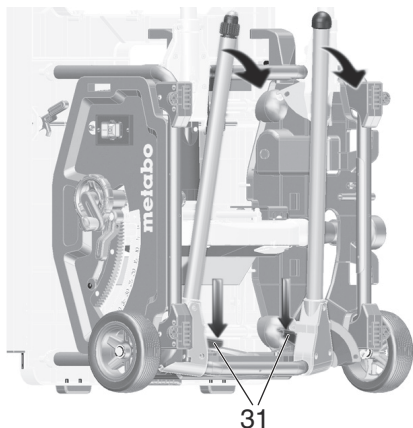
1. Ta hjälp av någon och lyft maskinen ur förpackningen.
2. Ställ sågen på stabilt bord eller arbetsbänk.
3. Skruva fast sågen i bordet eller arbetsbänken.
4. Så här jämnar du ut ojämnheter i underlag med hjälp av stödet (21): Lossa på skruven, ställ in stödet, och dra återigen åt skruven ordentligt.

Uppställning med maskinstativ:

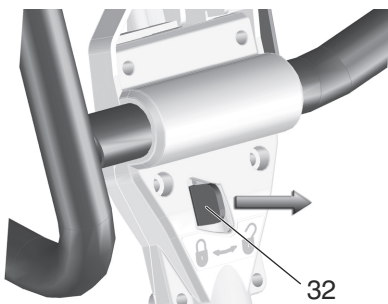
1. Ta hjälp av någon och lyft maskinen ur förpackningen.
2. Ställ maskinen på golvet.
3. Lyft maskinen i handtagen och ställ den på högkant
4. Dra ut handtagen (30), vrid och snäpp fast.



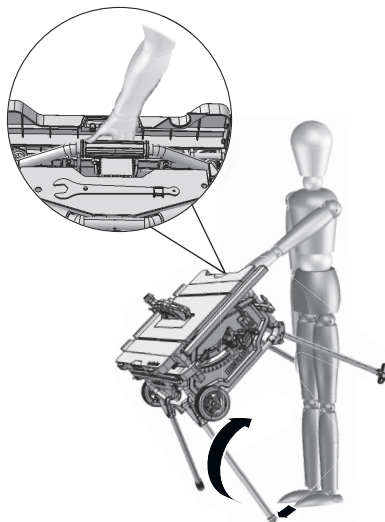
5. Fäll ut de båda undre benen. Tryck ned de röda spakarna (31) (med foten eller handen) och fäll ned benen.
6. Tippa maskinen lite bakåt och tryck ned benen. De röda spakarna (31) måste snäppa fast.



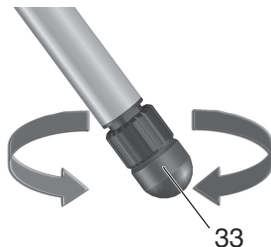
7. Fäll ut de båda övre benen. Skjut de röda spakarna (32) åt höger och fäll ned benen. De röda spakarna måste snäppa fast.



8. Ta tag i sågen mitt på övre stativdelen. Lyft upp sågen och ställ den upp. (Håll foten mot stativbenet, så att sågen inte glider när du ställer upp den).



9. Justera stativfoten (33) så att du kompenserar för golvojämnheter.



7. Före användning

i Obs!

Första gången maskinen tas i drift kan det hända att gummispån slungas ut. Detta beror på hur maskinen är konstruerad och är ofarligt.

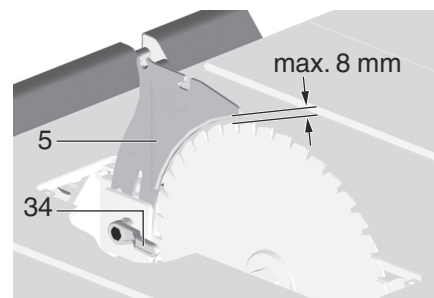
7.1 Montering

Ställ in klyvkiel (om det behövs)

i Obs!

Klyvkielen (5) är redan rätt inställd vid leveransen. Den behöver bara justeras före driftstarten om den ändrat läge under transporten.

1. Veva upp sågklingan till det översta läget.
2. Sätt i skruvnyckeln (28) i bordsinsatsens öppning (4), lyft och ta bort.
3. Lossa (34) låsspaken (vrid moturs!).
4. Dra upp klyvkielen (5) från det undre transportläget till anslaget.



5. Kontrollera att klyvkielen sitter rätt:

- Avståndet mellan klingegg och klyvkiel ska vara **3 till 8 mm**.
- Klyvkielen måste ligga i linje med klingan.

! Fara!

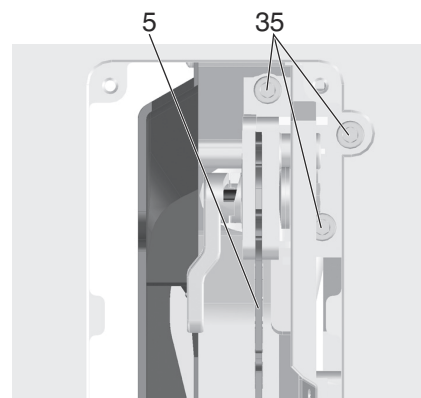
Klyvkielen hör till säkerhetsanordningarna och kräver rätt montering för att sågen ska gå att använda säkert:

6. Dra åt låsspaken (34) (vrid medurs!).

Ställ in sidorienteringen (bara om det behövs): Klyvkiel (5) och klinga måste ligga exakt i linje med varandra.

7. Lossa 3 insexskruvar (35).

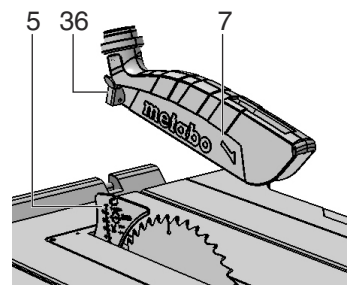
8. Ställ in klyvkielen (5) parallellt med sågklingan.



9. Dra återigen åt 3 insexskruvar (35).
10. Sätt tillbaka utdragsskivan (4) och tryck fast.

Montering av spånskyddet

1. Veva upp sågklingan till det översta läget.
2. Sätt på spånhuset (7) på klyvkielens fäste (5).
3. Dra åt spånhuset (36) med låsspaken.



Inställning av utdragsskivans höjd (vid behov)

Utdragsskivan (4) har ställts in på rätt sätt när skivans ovanyta befinner sig 0 till 0,7 mm under bordsytan.

När höjden ska ställas in dras de 4 skruvarna i utdragsskivans hörn (4) åt.

7.2 Nätslutning

! Fara! Elektrisk spänning

Fara! Elektrisk spänning

- Använd endast maskinen i torr omgivning.
- Anslut bara maskinen till strömkällor som uppfyller följande krav (se även "Tekniska data"):

- Alla kontakter ska vara jordade enligt föreskrift.
- Nätspänning och -frekvens ska överensstämma med uppgifterna på maskinens typskylt.
- Sågen ska vara avsakrad med jordfelsbrytare (RCD) med felström 30 mA.



Obs!

Fråga din elleveratör eller elinstallatör om du är osäker på om din serviceledning uppfyller kraven.

- Lagg nätkabeln på ett sådant sätt att den inte är i vägen eller kan skadas under arbetet.
- Skydda nätkabeln för värme, frätande vätskor och vassa kanter.
- Använd bara gummisladd med rätt ledningsarea som förlängningssladd.
- Ute använder du bara förlängningssladdar avsedda och märkta för utomhusbruk.
- Dra inte ur stickkontakten genom att dra i kabeln.
- Undvik oavsiktliga starter: se till så att strömbrytaren är av innan du sätter i kontakten i uttaget.

askträ) kan orsaka cancer vid inandning. Använd lämplig spånutsug vid arbete i slutna rum. Spånsgugen ska uppfylla följande krav:

- Passar utsugs-Ø (spån huv 38 mm; spån-låda 35/44 mm);
- Luftmängd $\geq 460 \text{ m}^3/\text{h}$;
- Undertryck vid sågens sugstosar $\geq 530 \text{ Pa}$;
- Lufthastighet vid sågens sugstosar $\geq 20 \text{ m/s}$.

Sugstosarna för spånutsugningen sitter på sågklingans skyddslåda och på spånhuv.

Observera även bruksanvisningen för utsugningsanläggningen!

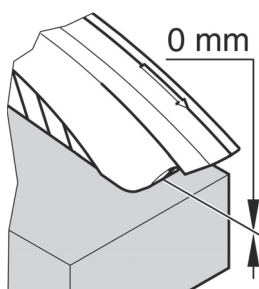
8.2 Inställning av såghöjd



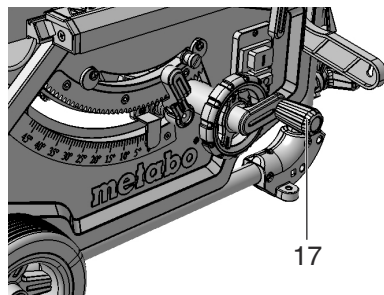
Fara!

Kroppsdelar eller föremål som finns i inställningsområdet kan fastna i den roterande sågklingan! Ställ bara in såghöjden när sågklingan står stilla.

Sågklingans såghöjd måste anpassas till arbetsstyckets höjd: spånhuv måste ligga mot arbetsstycket med den främre underkanten.



- Ställ in såghöjden genom att vrida på (17) handveven.



Obs!

För att utjämna ett eventuellt spel vid såghöjdsinställningen förs klingan till önskat läge underifrån.

8.3 Inställning av sågklingans lutning

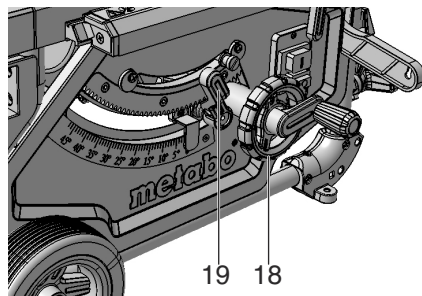


Fara!

Kroppsdelar, föremål eller maskindelar som finns i inställningsområdet kan fastna i den roterande sågklingan! Ställ bara in såghöjden när sågklingan står stilla!

Sågklingans lutning går att ställa in steglöst mellan $-1,5^\circ$ och $46,5^\circ$.

1. Lossa (19) låsarmen.
2. Genom att vrida på ratten ställer man in önskad vinkel på klingan (18).

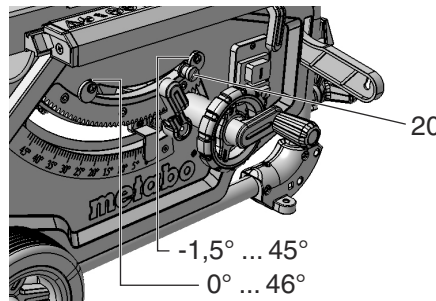


3. Spärra inställd vinkel genom att sätta fast låsarmen (19) (Vrid medurs).

Inställningar vid underskäring

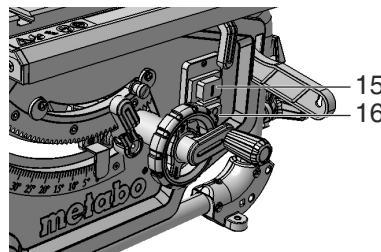
Det finns ett anslag för snedkapningsinställningen vid 0° och 45° . Vinkeln går att öka med $1,5^\circ$ i båda riktningar vid specialgeringar.

- Dra ut vinkelanslaget (20) och sätt det över höger excenterskiva = nu går det ställa in snedkapningsvinklar mellan $-1,5^\circ$ och 45° .
- Dra ut vinkelanslaget (20) och sätt det över vänster excenterskiva = nu går det ställa in snedkapningsvinklar mellan 0° och $46,5^\circ$.



PÅ/AV-brytare

- PÅ = tryck på den övre brytaren (15) i 1 till 2 sekunder.
- AV = tryck på den undre brytaren (16).

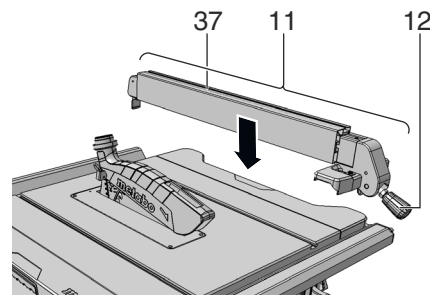


8.4 Ställa in parallellanslaget

Montering görs på styrprofilen på sågens framsida.

- Sätt parallellanslaget (11) höger om sågklingan. Markeringen i förstoringsglasets visar parallellanslagets inställda skalavstånd till sågklingan.
- Lossa låsarmen (12) på parallellanslaget och flytta det tills markeringen i förstoringsglasets visar det avstånd du vill ha till sågklingan.

Tryck ned låsarmen (12), så låser den.



- Anslagprofilen (37) måste stå parallellt med klingan under sågningen och vara spärrat (12) med låsarmen. Tryck ned låsarmen (12), så låser den.

- Räfflade muttrar (38) för infästning av anslagsprofil. Lossa de båda räfflade muttrarna (38), så det är möjligt att ta av och flytta anslagsprofilen:

8. Arbetsbeskrivning



Fara för olyckor!

Sågen får endast användas av en person åt gången. Andra personer som ska mata fram eller ta bort arbetsstycken ska stå på säkert avstånd från sågen.

Kontrollera följande innan arbetet påbörjas:

- Nätkabel och stickpropp
- Strömbrytare för start/stopp
- Klyvkiel
- Spån huv
- Hjälpmiddel för matning (påskjutare och handtag)

Använd personlig skyddsutrustning:

- Dammskyddsmask
- Hörselskydd
- Skyddsglasögon

Stå på rätt ställe under sågning:

- Framtill på manöversidan;
- Mitt framför sågen;
- Till vänster och vid sidan om inställningsanordningen för sågklingan
- Vid tvåmansdrift måste den ena personen stå på säkert avstånd från sågen.

Använd följande tillbehör vid behov:

- Lämpliga stöd för arbetsstycken – om arbetsstycket kan falla av bordet efter delning;

- Spånutsug.

Undvik följande manövreringsfel:

- Bromsa inte klingan genom att trycka på den från sidan. Risk för kast.
- Tryck alltid arbetsstycket mot sågbordet under sågning och ställ det inte på högkant. Risk för kast.
- Såga aldrig mer än ett arbetsstycke åt gången och inte heller buntar med flera stycken. Risken att skada sig är stor när ett stycke slungas iväg okontrollerat av sågklingan.



Risk för indragning!

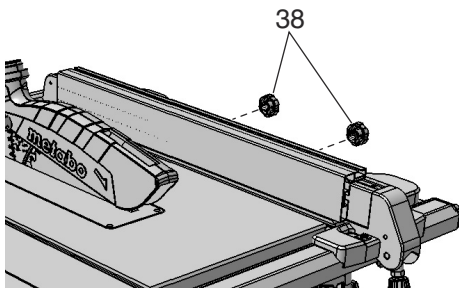
Såga aldrig arbetsstycken med linor, snören, bandkablar eller trådar eller arbetsstycken som innehåller liknande material.

8.1 Spånutsug/universaldammsugare



Fara!

Vissa sågspånssorter (t.ex. från bok-, ek- och



Låg stödkant :

- För sågning av platta arbetsstycken;
- när sågklingen lutar.

Hög stödkant :

- För sågning av höga arbetsstycken.

8.5 Justera visaren på parallellanslaget

1. Rikta parallellanslaget mot klingan.
2. Lossa skruven på parallellanslagets visare.
3. Nolla visaren på parallellanslaget mot skalans, så att de stämmer överens.
4. Dra åt visarskruven på parallellanslaget igen.



Obs!

Undvik att arbetsstycket nyper mot parallellanslaget vid sågning: Flytta parallellanslaget så långt åt höger som möjligt och ställ sedan in den sågbredd du vill ha.



Obs!

Justera parallellanslaget (om det behövs): parallellanslaget ska vara parallellt med sågklingen resp. vidga sig max. 0,3 mm bakåt så att arbetsstycket inte nyper mellan parallellanslag och klingan. Lossa de 2 skruvarna ovanpå parallellanslaget och justera, dra sedan åt igen.

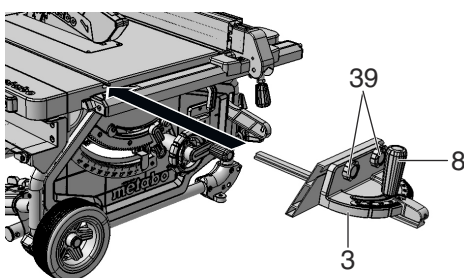


Obs!

Justera parallellanslagets klämkraft (om det behövs): om det bakre klämstycket skulle nypa tidigare eller senare än det främre klämstycket går det att ställa in genom att man vrider på muttern (24). Lossa på muttern (24) så att det bakre klämstycket nyper. Dra åt muttern (24) så att det bakre klämstycket nyper tidigare.

8.6 Ställa in tväranslaget

Tväranslaget (3) skjuts in framifrån i spåret på sågbordet.



För vinkelsågning kan tväranslaget justeras i 60° på båda sidorna.

För sågning i vinklar på 45° och 90° finns motsvarande anslag.

För att ställa in en vinkel: Lossa spärrspaken (8) genom att vrida motsols.

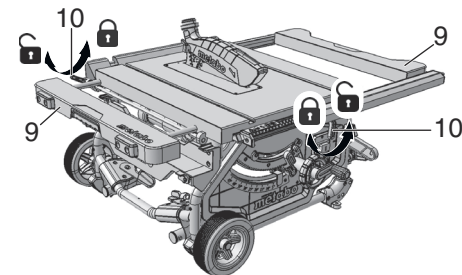


Risk för skador!
Under sågningen måste spärrspaken vara fastspänd mot tväranslaget.

Tillsatsprofilen kan flyttas och tas av genom att lossa den räfflade muttern (39).

8.7 Ställa in bordsbreddningen

Med bordsbreddning (9) ökar uppläggningsytan så att även större arbetsstycken kan hållas fast på ett säkert sätt.



- För att ställa in bordsbreddningen (9) måste låsarmen (10) lossas. (När man vill justera den vänstra bordsbreddningen aktiveras den vänstra låsspaken. När man vill justera den högra bordsbreddningen aktiveras den högra låsspaken.)



Risk för skador!
Under sågningen måste spärrspaken alltid vara fastspänd.

Avläsning av skala vid arbeten med parallellanslag

Vilken skala sågbredden ska avläsas på beror på hur anslagsprofilen monterats på parallellanslaget:

- Hög stödkant = Skala med svart skrift mot vit bakgrund.
- Låg stödkant = Skala med vit skrift mot svart bakgrund.

När sågbredden är kort dras inte utdragsskivorna på bordet ut. Sågbredden avläses alltid på den högra skalans på parallellanslagets visare:

- Hög stödkant: möjliga sågbredder från 0 till 25 cm.
- Låg stödkant: möjliga sågbredder från 0 till 18,5 cm.

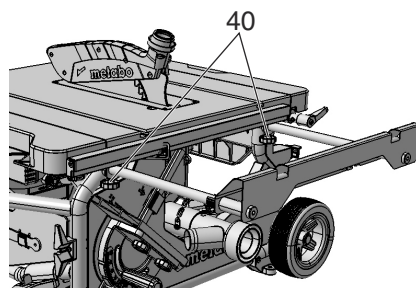
När större arbetsstycken ska sågas måste utdragsskivorna (9) dras ut.

1. Flytta parallellanslaget till skalans ändläge.
2. Dra ut bordsbreddningen och ställ in parallellanslaget på rätt avstånd. Sågbredden avläses alltid på den vänstra skalans visaren.

8.8 Ställa in bordsförlängningen

Med bordsförlängning (2) förstoras uppläggningsytan så att även längre arbetsstycken går att styra säkert.

1. Lossa de båda räfflade skruvarna (40), om du vill dra ut bordsförlängningen.

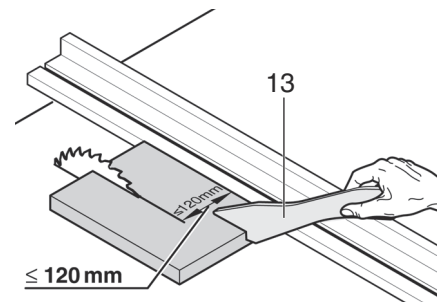


2. Dra ut bordsförlängningen och ställ in på rätt avstånd.
3. Dra åt de båda räfflade skruvarna igen.

8.9 Sågning



Fara!
När avståndet mellan klinga och ett parallellanslag är mindre än 120 mm, använd påskjutare.

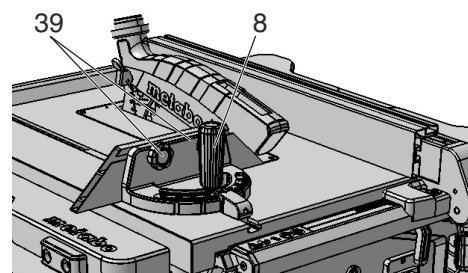


Rak sågning

1. Ställ in vinkeln och lås den.
2. Ställ in sågdjupet. Spånskyddet ska vila helt på arbetsstycket på framsidan.
3. Om sågklingen är böjd placeras parallellanslaget till vänster om sågklingen och ställs in.
4. Starta sågen.
5. Skjut arbetsstycket rakt bakåt och såga itu det i ett enda arbetsmoment.
6. Slå av maskinen om du inte ska fortsätta att såga.

Vinkelsågning

1. Tväranslaget (3) skjuts in framifrån i spåret på sågbordet.
2. Ställ in önskad vinkel när spärrspaken lossats (8) på tväranslaget och skruva fast spärrspaken igen.
3. Ställ in avståndet i sidled mellan klinga och tillsatsprofil:
 - Lossa den räfflade muttern (39) och flytta tillsatsprofilen.
 - Dra åt de räfflade muttrarna (39).



4. Pressa arbetsstycket mot tväranslaget.
5. Såga igenom arbetsstycket genom att skjuta fram tväranslaget.
6. Slå av maskinen om du inte ska fortsätta att såga.

9. Transport



Fara!
Före transport:

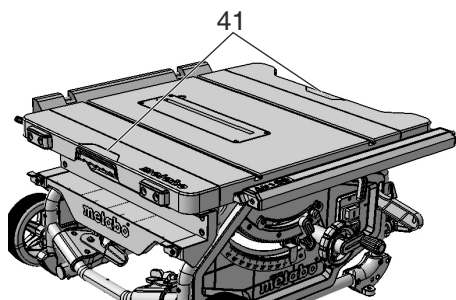
- Stäng av maskinen.
- Vänta tills sågklingen har stannat.
- Dra ut nätkontakt.
- Montera av påbyggnadsdelar (spån huv, spån sug). Förvara spån huv vid sågbordet.
- Klyvkilen måste föras till transportläge. Följ anvisningarna i kapitel 7.1, men skjut ner klyvkilen (5) ända till anslaget (transportläge).
- Veva ner sågklingen helt.
- Ställ in snedkapvinkeln på 0° och spärra med låsarmen.
- Linda upp sladden på sladdvindan.

Bara maskiner med maskinstativ:

- Lyft maskinen i stativet och fäll den bakåt. Ställ maskinen på högkant och fäll in de övre benen. De röda spakarna måste snäppa fast igen.
- Fäll maskinen bakåt och fäll in de undre benen. De röda spakarna måste snäppa fast igen.
- Fäll in handtagen och ställ upp maskinen.

! Klämrisk
Skjut in båda utdragsskivorna helt och hållet och spärra med låsarmen.

Bär maskinen i bordets sidohandtag (41).

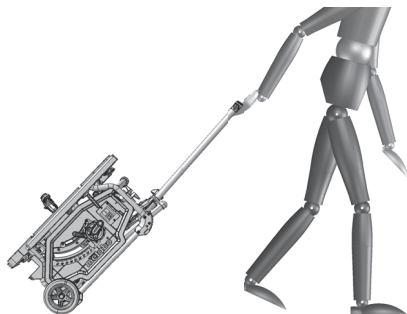


! Varning!
Håll inte i skyddsanordningar, utdragna/icke spärrade utdragsskivor eller kontrollelement när du bär maskinen!

! Varning!
Maskinen ska bäras av två personer (vikt!).

Mobil transport:

- Dra ut handtagen, vrid och snäpp fast.
- Dra eller skjut sågen med handtaget



Använd helst originalförpackningen när du transporterar sågen.

10. Reparation och underhåll

! Fara!
Före alla underhålls-/rengöringsarbeten:

1. Stäng av maskinen.

2. Vänta tills sågen har stannat.

3. Dra ut nätkontakten.

– Slå på och kontrollera alla säkerhetsanordningar efter underhåll och rengöring.

– Använd bara originaldelar om någon del i sågen behöver bytas. Reservdelar som inte godkännts av tillverkaren kan orsaka skador. Detta gäller speciellt reservdelar till säkerhetsanordningarna.

– Ytterligare underhålls- och reparationsarbeten som beskrivs i detta kapitel får endast utföras av utbildad fackman.

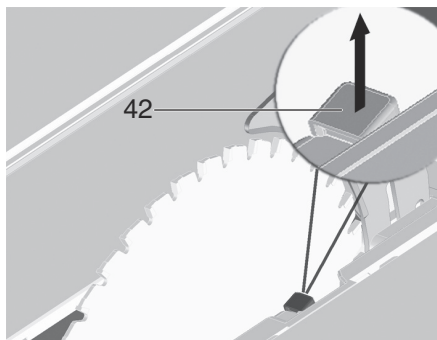
! Fara!
Om utdragsskivan är skadad finns risk för att små föremål kläms fast mellan utdragsskiva och sågklinga och på så sätt blockerar sågen. Byt genast trasiga utdragsskivor!

10.1 Byte av sågklinga

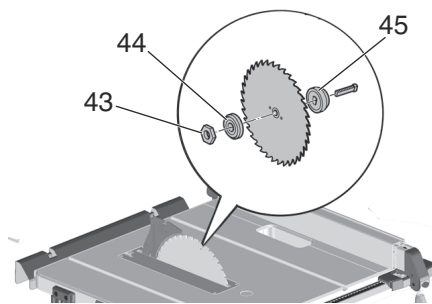
! Fara!
Strax efter sågningen kan sågklingan vara mycket varm - risk för brännskador! Låt den varma klingan svalna. Sågklingan får inte rengöras med brandfarlig vätska. Risk för skärskador finns även vid stillastående klinga. Använd alltid handskar

vid byte av klinga. Observera sågklingans rotationsriktning vid monteringen!

1. Veva upp sågklingan till det översta läget.
2. Demontera spånhuven (7).
3. Sätt i skruvnyckeln (28) i bordsinsatsens öppning (4), lyft och ta bort.
4. Vrid klingans spännmutter (43) med fast nyckel (29) och dra samtidigt upp spaken till klinglåsnings (42) tills den snäpper fast.



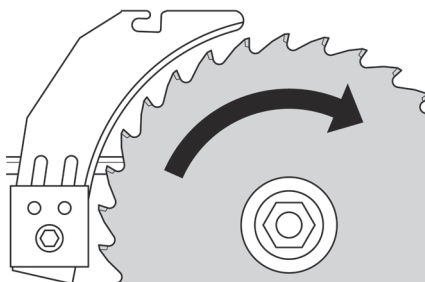
5. Håll spaken (42) och skruva av spännmuttern (43) medurs.
6. Ta bort spännmutter (43), yttre klingfläns (44) och klinga från klingaxeln.



7. Rengör klingflänsens fästytter (44) och (45) sågklingan.

! Fara!
Använd inga rengöringsmedel (t.ex. för att ta bort kådrest) som kan angripa sågens lättmetalldelar. Det kan påverka sågens stabilitet.

8. Skjut på den (45) inre klingflänsen på motoraxeln.
9. Montera den nya klingan (observera rotationsriktningen!).



! Fara!
Använd bara sågklingor som uppfyller kraven i Tekniska data och standard EN 847-1 – felaktiga eller skadade sågklingor kan sprängas och slunga iväg delar. Använd aldrig

- Sågklingor vars tillåtna maxvarvtal ligger under det obelastade märkvarvtalet för klingaxeln (se Tekniska data);
- Sågklingor tillverkade av snabbstål (HS eller HSS);
- Använd inte sågklingor vars sågbredd är mindre eller vars grovlek på stambladet är större än grovleken på klyvkielen.
- Skadade sågklingor;

– Klyvkielkor.

! Fara!

- Sågklingan får endast användas tillsammans med originaldelar.
- Använd aldrig lösa reducerbussningar, då kan sågklingan lossna.
- Montera sågklingan så att den är balanserad och inte slår emot eller lossnar.

10. Skjut upp den (44) yttre klingflänsen.

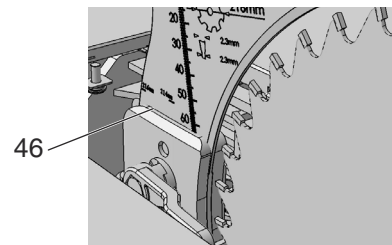
11. Skruva på spännmuttern (43) (vänstergängad!). Vrid spännmuttern (43) med fast nyckel (29) och dra samtidigt upp spaken (42) till klinglåsnings (42) tills den snäpper fast.

12. Håll spaken (42) och skruva åt spännmuttern ordentligt moturs.

! Fara!

- Förläng inte verktyget för fastspänning av sågklingan.
- Dra inte åt spännskruven genom att slå på verktyget.

13. Ställ in klyvkielen (46) så att den matchar klingmåten. (Klyvkielinställning, se 7.1)

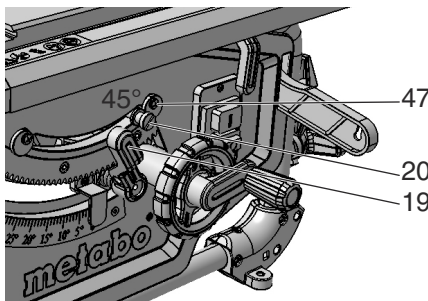


14. Sätt tillbaka utdragsskivan (4) och tryck fast.

15. Fäst (7) spånhuven.

10.2 Inställning av anslagsbegränsning

1. Ställ in vinkelgränsanslaget (20) för vinkelintervallet 0°/45°.



2. Spärra den inställda vinkeln med (19) låsarmen.

3. Kontrollera vinkeln:

- 0° = vinkelrätt mot sågbordet
- 45° med separat vinkelanslag.

Om värdena inte är exakta:

4. Lossa krysskruven (47) på respektive excenterskiva och ställ in tills vinkeln mot sågbordet är exakt 0° i ändlägena (= rätvinkligt) respektive 45°.
5. Dra åt krysskruven på excenterskivan igen.
6. När du ställt in anslagsstoppet, justera även vinkelskalan på framsidan, om det behövs.

i Obs!

Vill du ställa in snedkapningsstoppet från -1,5° till 46,5°, dra ut anslagsstoppsspaken.

10.3 Förvaring av maskinen

! Fara!
Förvara maskinen utom räckhåll för barn. Förvara maskinen så att den inte kan gå

igång av misstag och så att ingen kan skada sig på den där den står.



Varning!

Förvara inte sågen oskyddad utomhus eller i fuktiga utrymmen.

10.4 Underhåll

Rengöring av sågen

- Avlägsna spån och damm med dammsugare eller borste:
 - på styranordningarna för inställning av sågklingan
 - i motorns ventilationsspringor
 - i klingskyddslådan.
- Höjdställning
- Lutningsguide

Alltid före start

Kontrollera att

- Avstånd sågklinga – klyvkyl 3 till 8 mm.
- klyvkilen ligger i linje med klingan, att sladd och kontakt inte har några skador. Låt elektriker byta trasiga delar.

Varje gång du slår av

Kontrollera om sågbladets eftergång överstiger 10 sekunder; överskrider sågbladets eftergångstiden, låt behörig elektriker byta motor.

1 gång/månad (vid daglig användning)

Ta bort sågspån med dammsugare eller pensel. Smörj i styrelementen med lite olja:

- gängstång och styrstänger till höjdställningen
- vinkelinställningsanordningen

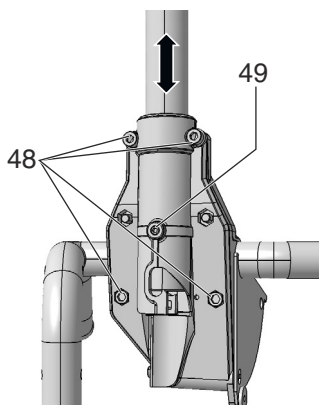
Var 150 drifttimme

Kontrollera alla skruvförband och spänn vid behov.

Vid behov:

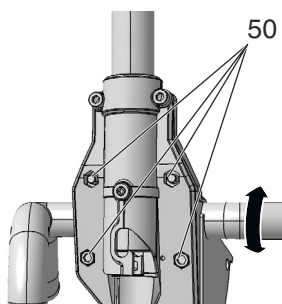
Ställ in guidehylsorna på bordsbenen.

- Insexskruvar (48) vrid medurs = Tröga guider.
- Insexskruvar (48) vrid moturs = Trögare guider.
- ytterliggare finjustering med gängstift (49).

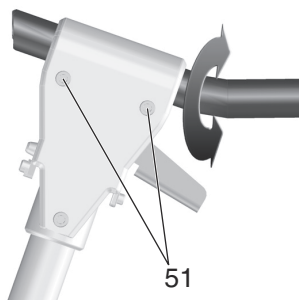


Ställa in guidehylsorna på främre benfästet:

- Vrid insexskruvarna (50) medurs = trögare guider.
- Vrid insexskruvar (50) moturs = Trögare guider.



- Vrid insexskruvarna (51) medurs = trögare guider.
- Vrid insexskruvarna (51) moturs = mer lättgående guider.



Dra åt insexskruvarna jämnt.

11. Råd och tips

- Provsåga några passande träbitar innan du börjar såga.
- Placera alltid arbetsstycket på sågbordet så att det inte kan välta eller vackla (t.ex. bågformade brädor med den utåtbuktande sidan uppåt).
- Använd ett längdanslag för att såga lika långa bitar på ett rationellt sätt.
- Håll uppläggningsbordets ytor rena.

12. Problem och störningar



Fara!

Före byte av tillbehör:

1. Stäng av maskinen.
2. Dra ut nätkontakten.
3. Vänta tills sågklingan har stannat.

Slå på och kontrollera alla säkerhetsanordningar igen när orsaken till felet är åtgärdat.

Motorn startar inte

Återstartspärren har löst ut. Om du sätter i kontakten när maskinen är på eller får tillbaka strömmen efter strömbrott, så går inte maskinen igång:

- Slå av och på maskinen igen.

Ingen nätspänning

- Kontrollera kabel, kontakt, eluttag och säkring.

Motorn överhettad, t.ex. på grund av slö sågklinga eller blockering i klingkåpan:

- Åtgärda orsaken till överhettningen och låt maskinen svalna i några minuter. Slå på maskinen igen.

Varvar inte upp

Överlastskydd: arbetsvarvtalet sjunker KRAFTIGT:

- För hög motortemperatur! Kör maskinen på tomgång tills den har svalnat.

Överlastskydd: arbetsvarvtalet sjunker NÅGOT:

- Maskinen är överbelastad. Fortsätt arbeta, men med reducerad belastning.

Angivet maxvarvtal inte uppnått - motorn har för låg nätspänning:

- Använd kortare sladd eller en sladd med större ledningsarea ($\geq 1,5 \text{ mm}^2$).
- Låt en elektriker kontrollera strömförsörjningen.

Reducerad sågkapacitet

Sågklingan är slö (sågklingan har ev. anlöpning på sidan)

- Byt sågklinga (se kapitel 10. "Underhåll").

Stopp i spånutkast

Utsugningsanläggning saknas eller för låg sugeffekt:

- Anslut utsug eller öka sugeffekten (lufthastighet $\geq 20 \text{ m/s}$ i spånutkastet).

13. Tillbehör

Använd bara Metabo-originaltillbehör.

Använd endast tillbehör som uppfyller kraven och specifikationerna i den här bruksanvisningen.

Klinga till cirkelsåg Precision Cut, beställningsnummer: 6.28062

– Mycket stort användningsområde inom träbearbetning

– Ger mycket goda och rena skärningsresultat vid klyvning och kapning i mjukt och hårt trä

Klinga till cirkelsåg Multi Cut, beställningsnummer: 6.28063

– Kan användas till alla typer av svåra material

– Är idealisk att användas vid renovering inomhus

– Skärningsresultaten blir perfekta även vid kapning av helträ, råa, belagda eller fanerade spånplattor, MDF.

– När kvalitetskraven är som allra högst, t.ex. för laminat, plast, tunna aluminium-, koppar-, mässingprofiler

Ett komplett tillbehörssortiment hittar du på www.metabo.com eller i katalogen.

14. Reparationer



Fara!

Elverktyg kräver av säkerhetsskäl reparation av behörig elektriker!

Metabo-enheter som behöver repareras skickar du till din Metabo-återförsäljare. Adresser, se www.metabo.com.

Du kan hämta reservdelistor på www.metabo.com.

15. Miljöskydd

Följ nationella miljöföreskrifter för omhändertagande och återvinning av uttjänta maskiner, förpackningar och tillbehör.



Gäller endast för EU-länder: Släng inte uttjänta elverktyg i hushållssoporna! Enligt EU-direktiv 2002/96/EG om uttjänta el- och elektronikprodukter samt enligt harmoniserad nationell lag ska uttjänta elverktyg källsorteras för miljövänlig återvinning.

16. Tekniska data

Förklaringar till uppgifterna finns på sid. 3.

Förbehåll för tekniska ändringar.

U	= nätspänning
P ₁	= nominell effektförbrukning
P ₂	= avgiven effekt
I	= märkström
F	= min. säkring
IP	= skyddstyp
n ₀	= varvtal vid tomgång
v ₀	= max. skärhastighet
W	= klyvkilstjocklek
D	= klingans diameter (utvändigt)
d	= borrhål för klinga (invändigt)
b	= sågbredd
a	= max. tjocklek på sågklingans grundstomme
T _{90°}	= såghöjd med lodrät klingat
T _{45°}	= såghöjd med lodrät klingat
S _{x°}	= svängområde för klinga
L _p	= max. sågbredd med parallellanslag
L _w	= max. kappbredd med vinkelanslag
A ₁	= mått utan maskinstativ (l x b x h)
A ₂	= mått utan maskinstativ (l x b x h)
S _L	= längd på sågbord
S _L	= bredd på sågbord
M	= maskinvikt
~	Växelström

Tekniska data ovan tar även hänsyn till toleranserna (motsvarande respektive gällande standard).



Utsläppsvärden

Dessa värden medger en bedömning av verktygets utsläpp samt jämförelse med andra eldrivna verktyg. Beroende på förhållandena, verktygets skick och hur verktyget används kan de

faktiska värdena vara högre eller lägre. Räkna även med pauser och perioder med lägre belastning. Använd de uppskattade värdena för att ta fram skyddsåtgärder för användaren, t.ex. organisatoriska åtgärder.

Typisk A-värderad bullernivå:

L_{pA} = ljudtrycksnivå

L_{WA} = ljudeffektnivå

K_{pA} , K_{WA} = onoggrannhet



Använd hörselskydd!

Alkuperäinen käyttöohje

Sisältö

1. Määräystenmukainen käyttö
2. Yleiset turvallisuusohjeet
3. Erityiset turvallisuusohjeet
4. Yleiskuva
5. Pystytys
6. Käyttöönotto
7. Käyttö
8. Kuljetus
9. Huolto ja hoito
10. Neuvot ja ohjeet
11. Ongelmat ja häiriöt
12. Lisätarvikkeet
13. Korjaus
14. Ympäristönsuojelu
15. Tekniset tiedot

1. Vaatimustenmukaisuus vakuutus

Vakuutamme yksinomaisella vastuullamme: Nämä rakennusrikkeliit, merkitty tyyppitunnuksella ja sarjanumerolla *1), vastaavat direktiivien *2) ja normien *3) kaikkia asiaankuuluvia määräyksiä. Tarkastuskertomus *4), Valtuutettu tarkastuslaitos *5), Teknisten asiakirjojen säilytyspaikka *6) - katso sivu 3.

2. Määräystenmukainen käyttö

Pöytäpyörösaaha on tarkoitettu massiivipuun, pinnoitetun puun, lastulevyjen, vanerilevyjen ja muiden vastaavien materiaalien pituus- ja poikittaissuuntaiseen sahaukseen.

Metallia saa sahata vain seuraavia rajoituksia noudattaen:

- Ainoastaan soveltuvalle sahanterällä (katso luku 13. Lisätarvikkeet")
- Ainoastaan ei-rautametalleja (ei kovametallia tai karkaistua metallia, ei magnesiumia)

Pyöreitä työkappaleita saadaan sahata ainoastaan soveltuvan pidinlaitteen kanssa, koska nämä voivat kääntyä pyörivän sahanterän mukana.

Jos sahataan syrjäarmällään olevia ohuita työkappaleita, silloin täytyy käyttää sopivaa vastetta turvallisen ohjauksen varmistamiseksi.

Laitetta ei saa käyttää saumaukseen ja uritukseen.

Älä käytä laitetta lovien sahaamiseen (työkappaleessa päättävä ura).

Älä käytä laitetta upotussahaukseen.

Kaikki muunlainen käyttö katsotaan määräystenvastaiseksi ja on kiellettyä. Valmistaja ei ota mitään vastuuta vahingoista, jotka johtuvat epätarkoituksenmukaisesta käytöstä.

Tähän laitteeseen tehdyt muutokset tai sellaisten osien käyttö, jotka eivät ole valmistajan tarkastamia ja hyväksymiä, voivat aiheuttaa arvaamattomia vahinkoja käytön yhteydessä.

3. Yleiset turvallisuusohjeet



Huomioi tällä symbolilla merkityt tekstikohdat suojataksesi itseäsi ja sähkötyökaluasi!



VAROITUS – Lue käyttöohjeet loukkaantumisvaaran pienentämiseksi.

Anna sähkötyökalu vain yhdessä näiden asiakirjojen kanssa eteenpäin.

Sähkötyökalujen yleiset turvallisuusohjeet



VAROITUS – Lue kaikki turvallisuusohjeet ja neuvot huolellisesti läpi. Turvallisuusohjeiden ja neuvojen noudattamatta jättäminen saattaa aiheuttaa sähköiskun, tulipalon ja/tai vakavia vammoja.

Säilytä kaikki turvallisuusohjeet ja neuvot huolellisesti tulevaa käyttöä varten! Turvallisuusohjeissa käytetty termi "sähkötyökalu" viittaa verkkokäyttöisiin sähkötyökaluihin (verkkojohdolla) ja akkukäyttöisiin sähkötyökaluihin (ilman verkkojohtoa).

3.1 Työpiestien turvallisuus

a) **Huolehdi työskentelyalueen puhtaudesta ja hyvästä valaistuksesta.** Epäjärjestys tai valaisemattomat työskentelyalueet voivat johtaa tapaturmiin.

b) **Älä työskentele sähkötyökalulla räjähdysalttiissa ympäristössä, jossa on palavia nesteitä, kaasuja tai pölyä.** Sähkötyökalu muodostaa kipinöitä, jotka saattavat sytyttää pölyn tai höyryt.

c) **Pidä lapset ja sivulliset loitolla sähkötyökalua käyttäessäsi.** Voit menettää laitteesi hallinnan huomiosi suuntautuessa muualle.

3.2 Sähköturvallisuus

a) **Sähkötyökalun pistotulpan täytyy sopia pistorasiaan. Pistotulppaa ei saa muuttaa millään tavalla. Älä käytä mitään adapteripistoketta yhdessä suojaamadoitettujen sähkötyökalujen kanssa.** Alkuperäisessä kunnossa olevat pistotulpat ja sopivat pistorasiat vähentävät sähköiskun vaaraa.

b) **Vältä koskettamasta maadoitettuja pintoja, kuten putkia, pattereita, liesiä tai jääkaappeja.** Sähköiskun vaara kasvaa, jos kehosi on maadoitettu.

c) **Älä aseta sähkötyökaluja alttiiksi sateelle tai kosteudelle.** Veden tunkeutuminen sähkötyökalun sisään lisää sähköiskun vaaraa.

d) **Älä käytä liitäntäjohtoa väärin. Älä käytä sitä sähkötyökalun kantamiseen, vetämiseen tai pistotulpan irrottamiseen pistorasiasta.** Pidä liitäntäjohto loitolla kuumuudesta, öljystä, terävistä reunoista ja liikkuvista osista. Vahingoittuneet tai soikeutuneet liitäntäjohdot kasvattavat sähköiskun vaaraa.

e) **Kun työskentelet sähkötyökalun kanssa ulkona, käytä ainoastaan sellaisia jatkojohtoja, joka on hyväksytty myös ulkokäyttöön.** Ulkokäyttöön soveltuvan jatkojohdon käyttö pienentää sähköiskun vaaraa.

f) **Jos sähkötyökalun kanssa on pakko työskennellä kosteassa ympäristössä, käytä siinä tapauksessa vikavirtasuojakytkintä.** Vikavirtasuojakytkimen käyttö pienentää sähköiskun vaaraa.

3.3 Henkilöturvallisuus

a) **Ole valpas, kiinnitä huomiota työskentelyysi ja noudata tervettä järkeä sähkötyökalua käyttäessäsi. Älä käytä sähkötyökalua, jos olet väsynyt tai huumeiden, alkoholin tai lääkkeiden vaikutuksen alaisena.** Hetken tarkkaamattomuus sähkötyökalua käytettäessä saattaa johtaa vakavaan loukkaantumiseen.

b) **Käytä suojavarusteita, ja aina suojalaseja.** Suojavarusteet, kuten pölynsuojanaamari, luistamattomat turvajalkineet, kypärä ja kuulosuojaimet, pienentävät käytetyn sähkölaitteen tyyppin ja käyttötavan mukaan loukkaantumisrisiä.

c) **Vältä sähkötyökalun tahatonta käynnistämistä.** Varmista, että sähkötyökalu on kytketty pois päältä, ennen kuin kosketat/kannat sitä tai kytket sen sähköverkkoon ja/tai akkuun. Voit aiheuttaa onnettomuuden, jos kannat sähkötyökalua sormi käynnistyskytkimellä tai kytket sähkötyökalun pistotulpan pistorasiaan käynnistyskytkimen ollessa käyntiasennossa.

d) **Ota kaikki säätötyökalut ja ruuvitaltat pois, ennen kuin käynnistät sähkötyökalun.** Työkalu tai avain, joka on jätetty paikalleen laitteen pyörivään osaan, saattaa aiheuttaa vammoja.

e) **Vältä epänormaaleja työskentelyasentoja.** Huolehdi aina tukevasta seisoma-asennosta ja tasapainosta.

Näin pystyt hallitsemaan sähkötyökalua paremmin odottamattomissa tilanteissa.

f) **Käytä tarkoitukseen soveltuvia vaatteita. Älä käytä löysiä työvaatteita tai koruja. Pidä hiukset ja vaatteet loitolla liikkuvista osista.**

Väljät vaatteet, korut ja pitkät hiukset voivat takertua liikkuviin osiin.

g) **Jos polynimi- ja keruulaitteita voidaan asentaa, varmista, että ne ovat kunnolla paikoillaan ja että niitä käytetään oikealla tavalla.** Pölynimurin käyttö voi vähentää pölyn aiheuttamaa vaaraa.

h) **Älä luota hyvään tuuriin ja jätä sähkötyökalun turvaohjeet huomioimatta vaikka tuntuisitkin sähkölaitteen käytön hyvin monen käyttökerran jälkeen.** Välinpitämätön toiminta voi aiheuttaa vakavia vammoja sekunninmurto-osissa.

3.4 Sähkötyökalun käyttö ja käsittely

a) **Älä ylikuormita laitetta.** Käytä kyseiseen työhön tarkoitettua sähkötyökalua. Sopivaa sähkötyökalua käyttäen työskentelet paremmin ja varmemmin tehoalueella, jolle sähkötyökalu on tarkoitettu.

b) **Älä käytä sähkötyökalua, jota ei voida käynnistää ja pysäyttää käynnistyskytkimestä.** Sähkötyökalu, jota ei voida enää käynnistää ja pysäyttää käynnistyskytkimellä, on vaarallinen ja täytyy korjata.

c) **Irrota pistotulppa pistorasiasta ja/tai ota irrotettava akku pois, ennen kuin teet laitteeseen säätöjä, vaihdat lisätarvikkeita tai viet laitteen säilytyspaikkaansa.** Tämä varotoimenpide estää sähkötyökalun tahattoman käynnistymisen.

d) **Säilytä sähkötyökalun poissa lasten ulottuvilta, kun niitä ei käytetä. Älä anna sellaisten henkilöiden käyttää sähkötyökalua, jotka eivät ole tutustuneet sen käyttöön tai jotka eivät ole lukeneet näitä ohjeita.** Sähkötyökalut ovat vaarallisia, jos niitä käyttävät kokemattomat henkilöt.

e) **Hoida sähkötyökaluja ja lisätarvikkeita huolellisesti.** Tarkasta, että liikkuvat osat toimivat moitteettomasti ja jumiutumatta. Varmista, ettei sähkötyökalussa ole murtuneita tai vaurioituneita osia, jotka voisivat haitata sen toimintaa. Korjauta mahdolliset viat ennen sähkötyökalun käyttöä. Monen tapaturman syyt löytyvät huonosti huolletuista laitteista.

f) **Pidä leikkuterät terävinä ja puhtaina.** Huolellisesti hoidetut leikkuterät, joiden leikkureunat ovat teräviä, eivät tartu helposti kiinni ja niitä on helpompi hallita.

g) **Käytä sähkötyökalua, tarvikkeita, teriä yms. näiden ohjeiden mukaan. Ota tällöin huomioon työolosuhteet ja suoritettava toimenpide.** Sähkötyökalun epäasianmukainen käyttö saattaa johtaa vaarallisiin tilanteisiin.

h) **Pidä kahvat ja kahvojen pinnat kuivina, puhtaina, öljyttöminä ja rasvattomina.** Turvallinen käyttö ja sähkötyökalun hallinta odottamattomissa tilanteissa ei ole mahdollista, jos kahvat tai niiden pinnat ovat liukkaita.

3.5 Huolto

a) **Sähkötyökalun korjaus tulee antaa ainoastaan valtuutetun ammattihenkilön tehtäväksi ja vain alkuperäisiä varaosia käyttäen.** Näin varmistetaan sähkötyökalun turvallisuuden säilyminen.

3.6 Lisäturvallisuusohjeet

- Tämä ohjekirja on tarkoitettu henkilöille, joilla tässä kuvatus kaltaisten laitteiden käsittelyyn edellyttämät perustiedot. Jos sinulla ei ole mitään kokemusta tällaisista laitteista, pyydä ensin avuksi kokeneita henkilöitä.

- Valmistaja ei ota mitään vastuuta vahingoista, jotka johtuvat tämän ohjekirjan noudattamatta jättämisestä.

Tämän ohjekirjan tiedot on merkitty seuraavalla tavalla:



Vaara! Henkilövahinkoja tai ympäristövahinkoja koskeva varoitus.



Sähköiskuvaara! Sähköistä aiheutuvia henkilövahinkoja koskeva varoitus.



Sisäänkiilautumisvaara! Ruumiinosien tai vaatetuksen sisään-

kiilautumisen aiheuttamia henkilövahinkoja koskeva varoitus.



Huomio!
Materiaalivahinkoja koskeva varoitus.



Huom.:
Täydentäviä tietoja.

4. Erityiset turvallisuusohjeet

4.1 Suojusta koskevat turvallisuusohjeet

a) **Anna suojuksen olla paikallaan. Suojuksen on oltava toimintakelpoisessa kunnossa ja oikein asennettuna.** Löysät, vaurioituneet tai toimintakelvottomat suojukset on korjattava tai vaihdettava.

b) **Käytä katkaisuun aina sahanterän suojusta ja halkaisukilaa.** Katkaisussa, jossa sahanterä sahaa täydellisesti työkappaleen läpi, suojus ja muut turvavälineet pienentävät loukkaantumisen riskiä.

c) **Kiinnitä suojajärjestelmä välittömästi takaisin suojuksen ja halkaisukiljan poistamisen vaativan työvaiheen (esim. saumauksen) valmistumisen jälkeen.** Suojus ja halkaisukilja pienentävät loukkaantumisen riskiä.


d) **Varmista ennen sähkötyökalun päälle kytkemistä, että sahanterä ei kosketa suojusta, halkaisukilaa tai työkappaletta.** Näiden osien tahaton kosketus sahanterän kanssa voi johtaa vaaralliseen tilanteeseen.

b) **Säädä halkaisukilja tämän käyttöoppaan ohjeiden mukaan.** Väärät välit, asema ja kohdistus voivat olla syynä siihen, että halkaisukilja ei estä takaiskua tehokkaasti.

f) **Jotta halkaisukilja voi toimia, sen täytyy olla sahausurassa.** Liian lyhyihin työkappaleisiin tehtävissä katkaisuissa, jotta halkaisukilja saadaan tehtävään, halkaisukilja ei vaikuta. Takaiskua ei voida estää näissä olosuhteissa halkaisukiljalla.

g) **Käytä halkaisukiljalle sopivaa sahanterää.** Jotta halkaisukilja vaikuttaa oikein, sahanterän halkaisija on sovittava vastaavaan halkaisukiljaan, sahanterän lehti on ohuempi kuin halkaisijakiilla ja hammasväli on suurempi kuin halkaisijakiilan paksuus.

4.2 Sahauksen turvallisuusohjeet

 a) **VAARA: Älä laita sormiasi ja käsiäsi sahausalueelle äläkä kosketa sahanterää.** Hetken tarkkaamattomuus tai lipsahdus saattaa ohjata kätesi sahanterää päin ja johtaa vakavaan loukkaantumiseen.

b) **Ohjaa työkappaletta ainoastaan sahanterän pyörimissuunnan vastaisesti.** Työkappaleen ohjaus sahanterän pyörimissuunnan suuntaisesti pöydän yläpuolella voi johtaa siihen, että työkappale ja käsi vedetään sahanterään.

c) **Pituusleikkauksissa älä koskaan käytä viistevastetta työkappaleen ohjaukseen äläkä koskaan käytä poikkileikkauksissa viistevasteen kanssa lisäksi rinnakkaisvastetta pituusasetuksen.** Samanaikainen työkappaleen ohjaus rinnakkaisvasteessa ja viistevasteessa kasvattaa sahanterän jumiumumisen ja takaiskun mahdollisuutta.

d) **Käytä pituusleikkauksissa syöttövoimaa työkappaleeseen aina vastekiskon ja sahanterän välillä. Käytä työntöpuuta, jos vastekiskon ja sahanterän etäisyys on alle 150 mm ja työntöpuuta, jos etäisyys on alle 50 mm.** Tämäntyyppiset "aputyövälineet" huolehtivat siitä, että kätesi pysyy riittävän kaukana sahanterästä.

e) **Käytä ainoastaan valmistajan mukana toimitettua työntöpuuta tai vastaavaa, joka on valmistettu ohjeiden mukaisesti.** Työntöpuu huolehtii käden ja sahanterän riittävästä etäisyydestä.

f) **Älä koskaan käytä vaurioitunutta tai sahattua työntöpuuta.** Vaurioitunut työntöpuu voi katketa ja johtaa siihen, että kätesi joutuvat sahanterään.

g) **Älä työskentele "kädet vapaana". Käytä aina rinnakkaisvastetta tai viistevastetta työkappaleen asettamiseen ja johtamiseen.** "Kädet vapaana" tarkoittaa, että työkappaletta tuetaan tai ohjataan käsin rinnakkaisvasteen tai viistevasteen sijaan. Vapaa sahaus johtaa virheelliseen kohdistukseen, jumiumumiseen ja takaiskuun.

h) **Älä koskaan koske pyörivään sahanterän ohi tai yli.** Työkappaleeseen koskeminen voi johtaa tahattomaan pyörivän sahanterän kosketukseen.

i) **Tue pitkiä ja/tai leveitä työkappaleita sahauspöydän takaa tai leveydeltä, niin että se pysyy vaakatasossa.** Pitkät ja/tai leveät työkappaleet voivat usein kaatua sahauspöydän reunasta, joka johtaa kappaleen hallinnan menetykseen, sahanterän jumiumumiseen ja takaiskuun.

j) **Syötä työkappaletta tasaisesti. Älä väännä tai kierrä työkappaletta. Jos sahanterä jumiuu, kytke sähkötyökalu välittömästi pois päältä, vedä verkkopistoke irti ja poista jumiumumisen aiheuttanut syy.** Työkappaleen aiheuttama sahanterän jumiumuminen voi johtaa takaiskuun tai moottorin jumiumumisen.

k) **Älä poista sahattua materiaalia niin kauan kuin saha on käynnissä.** Sahattu materiaali voi jäädä kiinni sahanterän ja ohjauskiskon väliin tai tarttua kiinni suojukseen ja vetää poistettaessa sormesi sahanterään. Kytke saha pois päältä ja odota, kunnes sahanterä on pysähtynyt, ennen kuin poistat materiaalin.

l) **Käytä työkappaleiden pitkittäisleikkauksen ylimääräistä rinnakkaisvastetta, jos työkappaleen paksuus on alle 2 mm.** Ohuet työkappaleet voivat kiilautua rinnakkaisvasteen alle ja aiheuttaa takaiskun.

4.3 Takaisku – aiheuttajat ja vastaavat turvallisuusohjeet

Takaisku on työkappaleen odottamaton reaktio kiinni olevasta, jumiumuneesta sahanterästä tai työkappaleen vinosta sahuksesta sahanterää kohti, tai jos työkappaleen osa jää jumiin sahanterän ja rinnakkaisvasteen tai muun kiinteän osan väliin.

Useimmissa takaiskutapauksissa työkappale jää kiinni takaosasta, se nousee sahauspöydältä ja sinkoaa käyttäjää kohti.

Takaisku on seuraus pöytäpyörösahan vääristä tai virheellisestä käytöstä. Se voidaan estää sopivilla varoimenpiteillä, kuten seuraavassa kuvattu.

a) **Älä koskaan seiso samassa linjassa sahanterän kanssa. Pysy aina sillä sahanterän puolella, jolla on myös ohjauskisko.** Takaiskusta työkappale voi singota kovalla nopeudella sahanterän kanssa samassa linjassa olevia henkilöitä päin.

b) **Älä koskaan koske sahanterän yli tai taakse vetäaksesi tai tukeaksesi työkappaletta.** Tämä voi johtaa tahattomaan sahanterän kosketukseen tai takaiskuun, niin että sormesi vedetään sahanterään.

c) **Älä koskaan pidä ja paina sahattavaa työkappaletta pyörivää sahanterää vastaan.** Sahattavan työkalun painaminen sahanterään johtaa jumiumumiseen ja takaiskuun.

c) **Kohdistu ohjauskisko sahanterän suuntaisesti.** Kohdistamaton ohjauskisko painaa työkappaletta sahanterään ja aiheuttaa takaiskun.

e) **Käytä peitetystä sahuksessa (esim. saumauksessa) lisäohjainta, jotta voit ohjata työkappaletta pöytä ja vastekiskoa vasten.** Lisäohjaimella voit tarkistaa paremmin työkappaleen takaiskun.

f) **Tue suuret levyt pienentääksesi takaiskun vaaraa sahanterän jumiumumistapauksessa.** Suuret levyt voivat taipua oman painonsa alla. Levyt on tuettava molemmilta puolilta, sekä sahausuran läheltä että reunoilta.

g) **Ole erityisen varovainen kierteisten, solmuisten, vääntyneiden työkappaleiden sahuksessa tai joissa ei ole suoraa reunaa, jonka voit ohjata viistevasteella tai vastekiskoa pitkin.** Vääntynyt, solmuinen tai kierteinen työkappale on epävakaa ja johtaa sahausuran virheelliseen kohdistukseen sahanterän kanssa, jumiumumiseen ja takaiskuun.

h) **Älä koskaan sahaa useita työkappaleita päällekkäin tai peräkkäin pinottuja työkappaleita.** Sahanterä voi tarttua yhteen tai useampaan osaan ja aiheuttaa takaiskun.

i) **Kun haluat käynnistää sahan, joka on työkappaleessa kiinni, laita sahanterä sahausuran keskelle niin, etteivät sahanterän hampaat ole tarttuneet työkappaleeseen.** Mikäli sahanterä on jumiumunut paikalleen, se voi nostaa työkappaletta ja aiheuttaa takaiskun, kun käynnistät sahan uudelleen.

j) **Pidä sahanterät puhtaina, terävinä ja riittävästi rajoitettuna. Älä koskaan käytä vääntyneitä sahanterä tai sahanterä, joiden hampaat ovat murtuneet tai katkenneet.** Terävät ja oikein rajoitetut sahanterät pienentävät jumiumumisen, kiinni jäämisen ja takaiskun vaaraa.

4.4 Turvallisuusohjeet pöytäpyörösahan käyttöön

a) **Kytke pöytäpyörösaha pois päältä ja irrota verkkoliitäntä ennen kuin poistat aluslevyn, vaihdat sahanterän, teet muutoksia halkaisukiljan, takaiskuvarmentimen tai sahanteräsuojaan asetuksiin, sekä aina loppuun suoritettuna sahaustoiminnan jälkeen.** Turvatoimenpiteet on tarkoitettu onnettomuuksien välttämiseksi.

b) **Älä koskaan anna pöytäpyörösahan käydä ilman valvontaa. Kytke sähkötyökalu pois päältä äläkä poistu sen vierestä ennen kuin se on pysähtynyt täydellisesti.** Valvomatta pyörivä saha aiheuttaa kontrolloimattoman vaaran.

c) **Aseta pöytäpyörösaha paikkaan, joka on tasainen ja hyvin valaistu ja jossa itse voit seistä turvallisesti ja tasapainossa.** Asennuspaikassa on oltava riittävästi tilaa siinä käytettävien työkappaleiden kokoon hyvään käsittelyyn. Työpaikan epäjärjestys ja valaisemattomuus sekä epätasainen, liukas lattia voivat johtaa tapaturmiin.

d) **Poista sahanpuru ja sahausuho sahauspöydän alta ja/tai pölynimurista.** Kerääntynyt sahausuho on palamisriskistä ja voi syttyä itse palamaan.

e) **Varmista pöytäpyörösaha.** Varmistamaton pöytäpyörösaha voi liikkua tai kaatua.

d) **Poista säätötyökalut, puujätteet jne. pöytäpyörösahalta ennen kuin käynnistät sen.** Häiriötekijät tai mahdolliset jumiumumiset voivat olla vaarallisia.

g) **Käytä aina oikean kokoista ja sopivalla kiinnitysreillä (esim. tähden muotoinen tai pyöreä) varustettua sahanterää.** Sahanterä, joka ei sovi sahan asennusosaan, pyörii epätasaisesti ja johtaa kontrollin menetykseen.

h) **Älä koskaan käytä viallisia tai vääriä sahanterän asennusmateriaaleja, kuten laippoja, aluslaattoja, ruuveja tai muttereita.** Tämä sahanterän asennusmateriaali on valmistettu erityisesti tätä sahaa varten käyttöturvallisuuden ja optimaalisen tehon takaamiseksi.

i) **Älä koskaan seiso pöytäpyörösahan päällä äläkä käytä sitä rappuna.** Sähkötyökalun kaatuminen tai sahanterän tahaton koskettaminen voi aiheuttaa vakavia loukkaantumisia.

j) **Varmista, että sahanterä on asennettu oikeaan pyörimissuuntaan. Älä käytä hiomalaikkoja tai teräsharjoja yhdessä pöytäpyörösahan kanssa.** Sahanterän epäasianmukainen asennus tai suosittelemattomien lisätarvikkeiden käyttö voi johtaa vakaviin loukkaantumisiin.

4.5 Lisäturvallisuusohjeet

• **Huomioi kulloissakin kappaleissa olevat erityiset turvallisuusohjeet.**

• **Huomioi tarvittaessa pyörösahan käyttöä koskevat lakisäätteiset ohjeistot tai tapaturmantorjuntamääräykset.**



Yleiset vaarat!

• Ota ympäristötekijät huomioon.

• Käytä pitkiä työkappaleita sahattaessa soveltuvia työkappaleen tukia.

• Tätä laitetta saavat käyttää vain henkilöt, jotka ovat perehtyneet pyörösahoihin ja huomioivat jatkuvasti sahan käyttöön liittyvät vaarat. Alle 18-vuotiaat henkilöt saavat käyttää tätä

laitetta vain ammattikoulutuksen puiteissa kouluttajan valvonnan alaisuudessa.

- Pidä ulkopuoliset henkilöt, erityisesti lapset, poissa vaara-alueelta. Älä anna käytön aikana muiden henkilöiden koskea laitteeseen tai verkkojohtoon.
- Vältä sahanterän hampaiden ylikuumenemista.
- Vältä muovivaahon sahatessa muovin sulamista.



Sähkövirrasta aiheutuva vaara!

- Älä jätä tätä laitetta sateeseen. Älä käytä tätä laitetta kosteassa tai märässä ympäristössä. Kun teet töitä tämän laitteen kanssa, vältä ruumiinkosketusta maadoitettuihin osiin (esim. lämpöpatterit, putket, hellat, jääkaapit).
- Älä käytä verkkojohtoa sellaisiin tarkoituksiin, mihin sitä ei ole tarkoitettu.



Liikkuvista osista aiheutuva loukkaantumisen- ja puristumisvaara!

- Älä ota tätä laitetta käyttöön ilman asennettuja suojalaitteita.
- Pidä aina riittävä etäisyys sahanterään. Käytä tarvittaessa soveltuvaa työvälineitä. Pidä käytön aikana riittävä etäisyys pyöriviin rakennosiin.
- Odota kunnes sahanterä on pysähtynyt, ennen kuin poistat pieniä työkalupaloja, puujäänteitä yms. työalueelta.
- Älä jarruta pysähtyvää sahanterää sivusta painamalla.
- Varmistu ennen huoltotöiden aloittamista, että laite on irrotettu verkkovirrasta.
- Varmista, ettei käynnistettäessä (esimerkiksi huoltotöiden jälkeen) laitteessa ole enää asennustyökaluja tai irrallisia osia.



Loukkaumisvaara myös silloin, kun terä seisoo paikallaan!

- Käytä suojakäsineitä terien vaihdossa.
- Säilytä sahanteriä siten, ettei kukaan voi loukata itseään niihin.



Työkappaleiden takaiskun vaara!

- Tee töitä vain oikein asetetun halkaisukiilan kanssa.
- Älä kallista työkappaleita.
- Huolehdi siitä, että sahanterä soveltuu työkappaleen materiaalille.
- Sahaa ohuita tai ohutseinäisiä työkappaleita ainoastaan hienohampaisilla sahanterillä.
- Käytä ainoastaan teräviä sahanteriä.
- Tarkasta epävarmoissa tilanteissa, ettei työkappaleessa ole vieraita esineitä (esimerkiksi nauvoja tai ruuveja).
- Sahaa ainoastaan sen mittaisia työkappaleita, joista saadaan pidettyä turvallisesti kiinni sahausajan aikana.



Sisäänkiilautumisvaara!

- Huomioi käytön aikana, etteivät laitteen pyörivät rakennuosat voi koskettaa mihinkään ruumiinosaan tai vaatekukseen ja vetää sitä sisään (ei solmioita, ei käsineitä, ei vaatekusta pitkällä hihoilla; pitkähiuksisten henkilöiden on ehdottomasti käytettävä hiusverkkoa).
- Älä koskaan sahaa työkappaleita, joissa on
 - vajereita,
 - naruja,
 - hihnoja,
 - johtoja tai
 - teräslankoja tai jotka sisältävät tämänkaltaisia materiaaleja.



Riittämättömistä henkilökohtaisesta suojavarustuksesta aiheutuvat vaarat!

- Käytä kuulosuojaimia.
- Käytä suojalaseja.

- Käytä pölysuojamaskia.
- Käytä soveltuvaa työvaatetusta.
- Työskennellessä ulkona on suositeltavaa käyttää luistamattomia jalkineita.



Puupölystä johtuvat vaarat!

- Tiettyjen puupölylaatuojen (esim. tammi, pyökki ja saarni) sisäänhengittäminen saattaa aiheuttaa syöpää. Työskentele ainoastaan imurin kanssa. Imurin täytyy vastata luvussa 8.1 ilmoitettuja arvoja.

Pölyrasituksen vähentäminen:

- Tämän koneen kanssa työskentelyn aikana muodostuvat hiukkaset voivat sisältää aineita, jotka aiheuttavat syöpää, allergisia reaktioita, hengitystiesairauksia, syntymävaurioita tai muita lisääntymisvaurioita. Aineiden joitakin esimerkkejä ovat: lyijy (lyijypitoinen maali), puuntyöstön lisäaineet (kromaatti, puunsuoja-aineet), jotkut puut (kuten tammen tai pyökin pöly).
- Riski riippuu siitä, kuinka kauan käyttäjä tai läheisyydessä olevat henkilöt ovat altistettu vaarolle.
- Älä anna hiukkasten päästä elimistöön.
- Toimenpiteet näille aineille altistumisen pienentämiseksi: Huolehdi työpaikan hyvästä tuuletuksesta ja käytä tarkoituksenmukaisia suojavarusteita, kuten hengityssuojaimia, jotka soveltuvat mikrokooppisen pienten hiukkasten suodatukseseen.
- Huomioi myös materiaaleja, henkilöitä, käyttötapuista ja käyttöpaikkaa koskevat määräykset (esim. työturvallisuusmääräykset, hävitys).
- Kerää muodostuvat hiukkaset muodostumispaikalla, vältä levittämistä ympäristöön.
- Käytä mukana toimitettua pölynkeräysjärjestelmää ja sopivaa pölynimua. Näin vähennät ympäristöön kontrolloimattomasti leviävien hiukkasten määrää.
- Vähennä pölyn muodostumista seuraavasti:
 - Älä suuntaa vapautuvia hiukkasia ja koneen poistoilmaa itseäsi, lähellä oleskelevia henkilöitä tai kerätyä pölyä päin.
 - Käytä imuria ja/tai ilmanpuhdistinta.
 - Tuuleta työpaikka hyvin ja pidä puhtaana imuroimalla. Lakaisu tai puhaltaminen pölyttää pölyä.
 - Imuroi tai pese suojavarusteet. Älä puhalla, lyö tai harjaa niitä.



Turvallisuus vaarantuu, jos laitteeseen tehdään teknisiä muutoksia tai siinä käytetään osia, joita valmistaja ei ole tarkastanut ja hyväksynyt

- Asenna tämä laite noudattaen tarkasti tätä käyttöopasta.
- Käytä ainoastaan valmistajan hyväksymiä osia. Tämä koskee erityisesti:
 - Sahanterät (tilausnumerot katso luku 13. Lisätarvikkeet);
 - Turvalaitteet.
- Älä tee osiin mitään muutoksia.



Laitteen vioista aiheutuvat vaarat!

- Hoida laitetta ja tarvikkeita huolellisesti. Noudata huoltomääräyksiä.
- Tarkasta laite mahdollisten vaurioiden varalta ennen jokaista käyttökertaa: Ennen laitteen käytön jatkamista turvalaitteiden, suojalaitteiden tai lievästi vaurioituneiden osien moitteeton ja määrätystenmukainen toiminta täytyy tarkastaa. Tarkasta, toimivatko liikkuvat osat moitteettomasti ja etteivät ne ole jumissa. Kaikkien osien täytyy olla oikein asennettuna ja täyttää kaikki vaatimukset, jotta laitteen moitteeton toiminta saadaan taattua.
- Vaurioituneet suojalaitteet tai osat täytyy korjata tai vaihtaa asianmukaisesti valtuutetun ammattikorjaamon toimesta. Anna huoltokorjaamon vaihtaa vaurioituneet

virtakytkimet. Älä käytä laitetta, mikäli virtakytkintä ei voida kytkeä päälle tai pois päältä.



Melusta aiheutuva vaara!

- Käytä kuulosuojaimia.
- Pidä huolta siitä, ettei halkaisukiila ole taipunut. Taipunut halkaisukiila painaa työkalupaleta sivuttain sahanterää vasten. Tämä aiheuttaa melua.



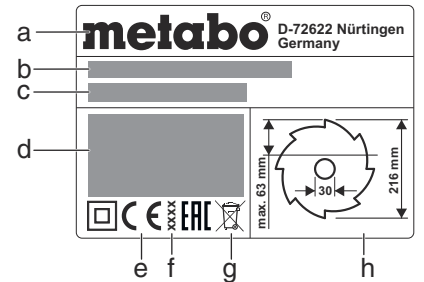
Jumiutuvista työkappaleista tai niiden paloista aiheutuva vaara!

Jos laite jumiuu:

1. kytke laite pois päältä,
2. irrota verkkopistoke virtalähteestä,
3. käytä käsineitä,
4. poista jumiutuma sopivalla työkalulla.

4.6 Laitteessa oleva symbolit

Tyyppikilvessä olevat tiedot:



- a Valmistaja
- b Sarjanumero
- c Laitteen nimi
- d Moottoritiedot (Katso myös "Tekniset tiedot")
- e CE-merkki – tämä laite täyttää EU-direktiivien vaatimukset vaatimustenmukaisuusvakuutuksen mukaisesti
- f Valmistusvuosi
- g Kierrätysmerkki – laitteen voi toimittaa valmistajalle hävitettäväksi
- h Sallittujen sahanterien mitat

Turvallisuusmerkit



Vaara!
Seuraavien varoitusten noudattamisen laiminlyönti voi aiheuttaa vakavia vammoja tai esinevaurioita.



Lue käyttöopas.



Älä kosketa liikkuvaa sahanterää.



Käytä suojalaseja ja kuulosuojaimia.



Älä käytä laitetta kosteassa tai märässä ympäristössä.

4.7 Turvalaitteet

Halkaisukiila

Halkaisukiila (5) estää nousevia sahanhampaita tarttumasta kappaleeseen ja sinkoamasta sitä käyttäjää kohti.

Halkaisukiilan on oltava aina asennettuna käytön aikana.

Purusuojus

Purusuojus (7) suojaa sahanterän tahattomalta koskettamiselta ja estää puruja lentämästä ympäriinsä.

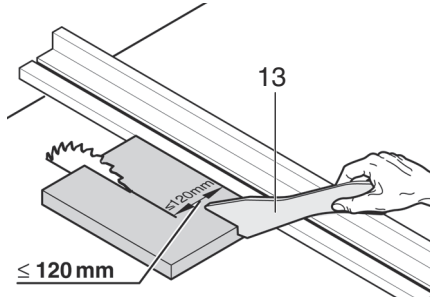
Purusuojuksen on oltava aina asennettuna käytön aikana.

Työntöpuu

Työntöpuu (13) toimii käden pidennyksenä, jolla saat työnnettyä työkappaleen turvallisesti

sahanterän vieritse ja joka suojaa sahanterän tahattomalta koskettamiselta.

Työntöpuuta on käytettävä aina, kun etäisyys sahanterän ja rinnakkaisvasteen välillä on alle 120 mm.



Työntöpuuta täytyy ohjata 20° ... 30° kulmassa sahapöydän pintaan nähden.

Kun työntöpuuta ei käytetä, se tulee laittaa koneessa olevaan säilytyspaikkaansa.

Jos työntöpuu on vaurioitunut, se täytyy vaihtaa.

5. Yleiskuva

Katso sivua 2.

- 1 Rinnakkaisvasteen säilytyspaikka
- 2 Pöydän pidennys
- 3 Poikittaisvaste
- 4 Sahausalusta
- 5 Halkaisukiila
- 6 Kiristysvipu purusuojuksen kiinnitystä varten
- 7 Purusuojuus
- 8 Kiristyskahva poikkivasteen kiinnitystä varten
- 9 Pöydän levennyskappale
- 10 Kiristysvipu pöydän levennystä varten
- 11 Suuntaisvaste
- 12 Kiristysvipu rinnakkaisvasteen kiinnitykseen
- 13 Työntöpuu
- 14 Työntöpuun säilytyspaikka
- 15 Päällekytkin
- 16 Poiskytkin
- 17 Sahauskorkeuden säätökampi
- 18 Kallistuskulman säätöpyörä
- 19 Kiristysvipu kallistuskulman lukitsemiseksi
- 20 Kallistusrajoittimen pidätin
- 21 Tukijalka alustan epätasaisuuksien tasoittamiseksi (mallissa TS 216 Floor) *
- 22 Imuletkun pidike
- 23 Imuletku
- 24 Säätöruuvi (rinnakkaisvasteen kiristykseen)
- 25 Imuot purusuojuksessa
- 26 Purusuojuksen säilytyspaikka
- 27 Imuadapteri
- 28 Poikittaisvasteen säilytyspaikka
- 29 Kiintoavain
- 30 Alustan jalka-/käsituki (vain mallissa TS 216 / jälkivarustus mallissa TS 216 Floor ei mahdollista) *

* varusteluohjeellinen/mallikohtainen

6. Pystytys



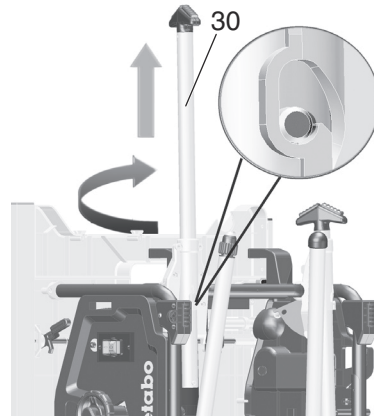
Seiso tukevasti ja säilytä aina tasapainoinen asento.

Pystytys ilman konejalustaa:

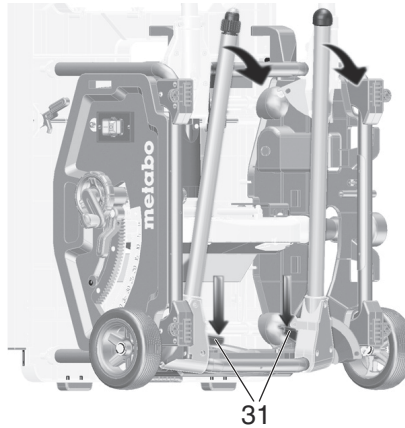
1. Nosta laite kahden ihmisen voimin ulos pakkauksestaan.
2. Aseta saha tukevalle pöydälle tai työpenkille.
3. Ruuvaa saha kiinni pöytäan tai työpenkkiin.
4. Tasoita alustan epätasaisuuksia tukijalalla (21): irrota ruuvi, säädä tukijalka, ruuvaa ruuvi jälleen tiukkaan kiinni.

Pystytys konejalustan kanssa:

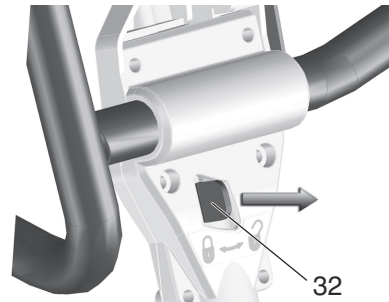
1. Nosta laite kahden ihmisen voimin ulos pakkauksestaan.
2. Aseta laite lattialle.
3. Nosta laitetta kahvoista ja käännä kyljelleen.
4. Vedä kahvat (30) ulos, käännä ja lukitse paikalleen.



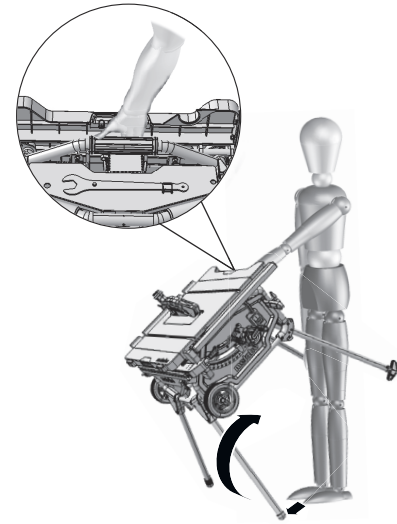
5. Taita molemmat alemmat pöydänjalat auki. Paina sitä varten punaista kääntövipua (31) alaspäin (voidaan tehdä jalalla tai kädellä) ja käännä pöydänjalat alaspäin.
6. Kallista laitetta hieman taaksepäin ja paina molempia pöydänjalkoja alaspäin. Punaisten kääntövipujen (31) täytyy lukkiutua.



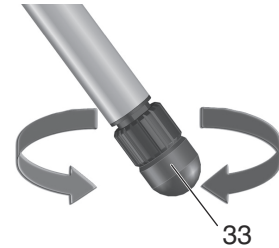
7. Taita molemmat ylempät pöydänjalat auki. Työnnä sitä varten punaiset kääntöviput (32) oikealle ja käännä pöydänjalat alaspäin. Punaisten kääntövipujen täytyy lukkiutua.



8. Ota sahan ylempään telinerungon keskeltä kiinni. Vedä saha ylös ja aseta lattialle. (Pidä jalkaterän kanssa vastaan säätöjalasta, jotta saha ei pääse luistamaan ylösnoston yhteydessä).



9. Kompensoi lattian epätasaisuudet säätöjalalla (33).



7. Käyttöönotto



Huom.:

Ensimmäisessä käynnistyksessä kumilastut voivat sinkoutua ulos. Tämä on mallista riippuvaista ja harmitonta.

7.1 Asennus

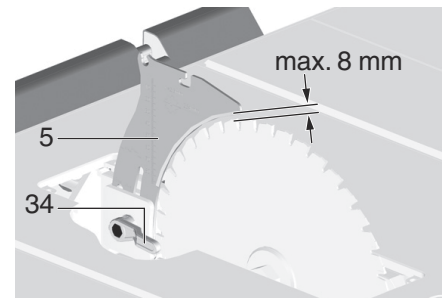
Halkaisukiilan säätö (tarvittaessa)



Huom.:

Halkaisukiila (5) on jo toimituksen yhteydessä säädetty oikein. Kohdistus käyttöönotton yhteydessä on tarpeellista ainoastaan silloin, kun halkaisukiilan säätö on muuttunut kuljetuksessa.

1. Veivaa sahanterä kokonaan ylös.
2. Työnnä kiintoavain (28) pöytävahvikkeessa olevaan aukkoon (4), nosta sitä ja poista.
3. Avaa pidätinvipu (34) (käännä **vastapäivään!**).
4. Vedä halkaisukiila (5) alemmasta kuljetusasennosta ylös vasteeseen asti.



5. Tarkasta halkaisukiilan kohdistus:
 - Sahanterän ulkoreunan ja halkaisukiilan välisen etäisyyden on oltava **3–8 mm**.
 - halkaisukiilan täytyy olla kohdakkain sahanterän kanssa.



Vaara!

Halkaisukiila kuuluu turvalaitteisiin ja sen

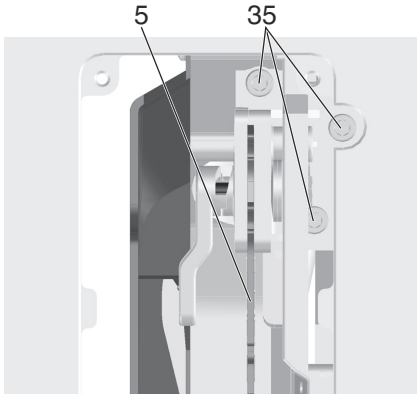
täytyy vaarattoman käytön takaamiseksi olla aina oikein asennettuna.

6. Kiristä pidätinvipu (34) (käännä myötäpäivään!).

Säädä sivuttainen kohdistus (vain tarvittaessa): Halkaisukiilan (5) ja sahanterän täytyy olla tarkasti samalla linjalla.

7. Avaa kolme kuusiokoloruuvia (35).

8. Suuntaa halkaisukiila (5) samaan linjaan sahanterään nähden.



9. Kiristä kolme kuusiokoloruuvia (35).

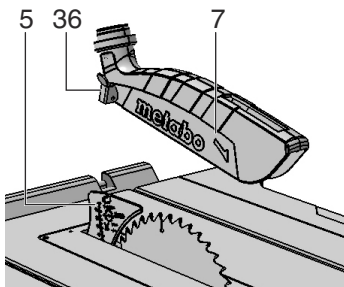
10. Aseta sahausalusta (4) paikalleen ja paina kiinni.

Purusuojuksen asennus

1. Veivaa sahanterä kokonaan ylös.

2. Asenna purusuojaus (7) halkaisukiilassa (5) olevaan etumaiseen kiinnityskohtaan.

3. Kiristä purusuojaus kiristysvivulla (36) tiukasti kiinni.



Sahausalustan korkeuden säätö (tarvittaessa)

Sahausalusta (4) on säädetty oikein, kun sen pinta on 0–0,7 mm pöydän pinnan alapuolella.

Korkeuden säätöä varten väännä neljää ruuvia sahausalustan (4) kulmissa.

7.2 Verkkoiliitäntä



Vaara! Sähköjännite

- Ota saha käyttöön ainoastaan kuivassa ympäristössä.
- Liitä laite ainoastaan sellaiseen virtalähteeseen, joka täyttää seuraavat vaatimukset (katso myös "Tekniset tiedot"):
 - pistorasiat asennettu, maadoitettu ja tarkastettu määräysten mukaisesti;
 - verkkojännitteen ja -taajuuden täytyy vastata laitteen tyyppikilvessä olevia arvoja;
 - suojattu vikavirtakatkaisimella (RCD), jonka vikavirta on 30 mA;



Huom.:

Käännä sähkölaitoksen tai sähköasentajan puoleen, mikäli on epäselvää, täyttääkö rakennuksen verkkoiliitäntä nämä vaatimukset.

- Aseta johto siten, että se ei häiritse työskentelyä eikä voi vahingoittua.
- Suojele verkkojohtoa kuumuudelta, syövyttäviltä nesteiltä ja teräviltä kulmilta.

- Käytä jatkojohtona ainoastaan kumipäälysteistä johtoa, jonka poikkipinta-ala on riittävän suuri.
- Käytä ulkona vain sellaista jatkojohtoa, joka on hyväksytty ja merkitty ulkokäyttöön sopivaksi.
- Älä irrota pistoketta seinästä johdosta vetämällä.
- Vältä tahatonta käynnistymistä: varmista, että käyttökytin on kytketty pois päältä, kun työnnet pistokkeen pistorasiaan.

8. Käyttö



Onnettomuusvaara!

Sahaa saa käyttää ainoastaan yksi henkilö kerrallaan. Muita henkilöitä saa olla vain etäällä sahasta antamassa tai vastaanottamassa työkalupaleita.

Ennen työskentelyn aloittamista tarkasta seuraavien osien moitteeton kunto:

- verkkojohto ja verkkopistoke;
- käyttökytin;
- halkaisukiila;
- purusuojaus;
- ohjausapuvälineet (työntöapuväline, työntöpuu ja kahva).

Käytä henkilökohtaista suojavarustusta:

- pölysuojamaskia;
- kuulosuojaimia;
- suojalaseja.

Työskentele oikeassa asennossa ja paikassa:

- edessä käyttöpuolella;
- suoraan sahan edessä;
- sahanterän suunnasta vasemmalla;
- kahden henkilön käyttäessä konetta toisen henkilön täytyy olla riittävän etäällä sahasta.

Käytä työn yhteydessä tarvittaessa:

- sopivia työkalupaleita – jos työkalupaleet putoavat muuten katkaisun jälkeen pöydältä;
- puuimuria.

Vältä seuraavia tyypillisiä käyttövirheitä:

- Älä jarruta sahanterää painamalla sitä sivusuunnasta. Muuten syntyy takaiskuvaara.
- Paina työkalupaleita sahattaessa koko ajan pöytä vasten äläkä kallista sitä. Muuten syntyy takaiskuvaara.
- Älä koskaan sahaa useita työkalupaleita samanaikaisesti – älä myöskään nippuja, jotka koostuvat useista irtokalupaleista. Onnettomuusvaara, kun sahanterä ottaa hallitsemattomasti kiinni yksittäisistä kalupaleista.



Sisäänkiilautumisvaara!

Älä missään tapauksessa sahaa työkalupaleita, joilla on vajereita, naruja, hihnoja, johtoja tai teräslankoja tai jotka sisältyvät tällaisilla materiaaleilla.

8.1 Puruimuri/yleisimuri



Vaara!

Tiettyjen puupölylaatujen (esim. pyökki, tammi ja saarni) sisäänhengittäminen saattaa aiheuttaa syöpää. Työskentele suljetuissa tiloissa vain soveltuvan puruimurin kanssa. Imurin täytyy täyttää seuraavat vaatimukset:

- sopii imuistukan halkaisijalle (purusuojaus 38 mm; purukotelo 35/44 mm);
- Ilmamäärä $\geq 460 \text{ m}^3/\text{h}$;
- Alipaine sahan imutuissa $\geq 530 \text{ Pa}$;
- Ilman nopeus sahan imutuissa $\geq 20 \text{ m/s}$.

Puruimurin imuliitännät sijaitsevat sahanterän suojakotelossa ja purusuojuksessa.

Noudata myös puruimurin käyttöohjetta!

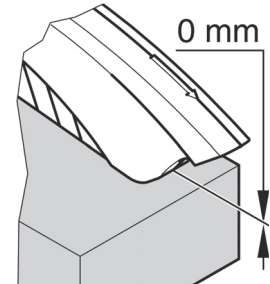
8.2 Sahauskorkeuden säätö



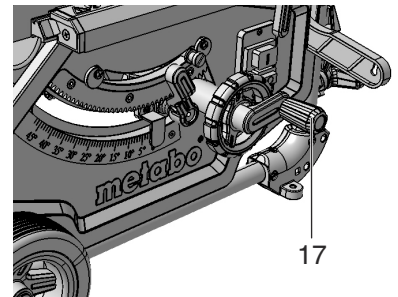
Vaara!

Jos jokin ruumiinosa tai esine on sahanterän säätöalueella, se voi tarttua pyörivään terään! Säädä sahauskorkeutta vain silloin, kun terä ei pyöri!

Sahanterän sahauskorkeus täytyy sopeuttaa työkalupaleen korkeuteen: Purusuojuksen alareunan täytyy olla työkalupaleen päällä.



- Säädä sahauskorkeus käsikampea (17) kiertämällä.



Huom.:

Mahdollisen välyksen tasoittamiseen sahauskorkeuden säädössä aja sahanterä aina alakautta haluttuun asentoon.

8.3 Sahanterän kallistuksen säätäminen

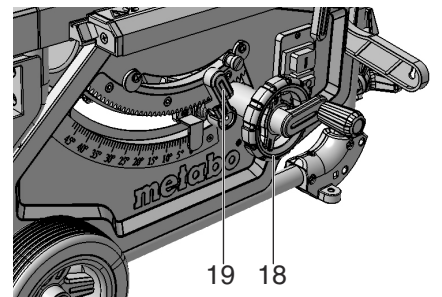


Vaara!

Jos jokin ruumiinosa, esine tai laitteen osa on sahanterän säätöalueella, se voi tarttua pyörivään terään! Säädä sahanterän kallistusta vain silloin, kun terä ei pyöri!

Sahanterän kallistus voidaan säätää $-1,5^\circ \dots 46,5^\circ$ välillä.

- Löysää kiristysvipu (19).
- Säädä haluttu sahanterän kallistus käsipyörää (18) kiertämällä.

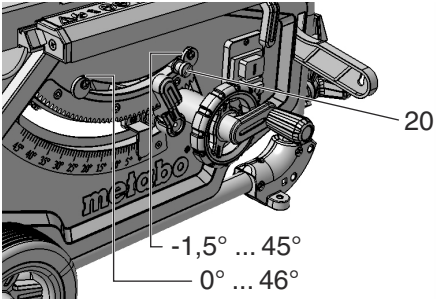


- Lukitse säädetty kallistuskulma kiristämällä kiristysvipu (19) (käännä myötäpäivään).

Allieikkauksen säätö

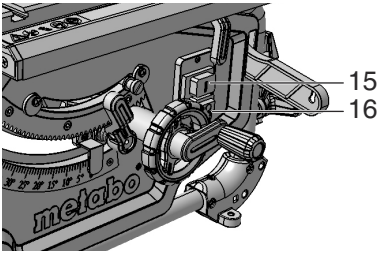
Kallistuksen säädön vasteet ovat kohdissa 0° ja 45° . Erityisiä jiirisahauksia (allieikkaus) varten kallistuskulmaa voidaan lisätä molempiin suuntiin $1,5^\circ$ verran.

- Vedä kallistusrajoittimen pidätin (20) ulos ja laita oikean epäkeskolevyn päälle = sahanterän kallistuskulma säädettävissä $-1,5^\circ \dots 45^\circ$ välillä.
- Vedä kallistusrajoittimen pidätin (20) ulos ja laita vasemman epäkeskolevyn päälle = sahanterän kallistuskulma säädettävissä $0^\circ \dots 46,5^\circ$ välillä.



Käyttökytin

- Päälekytkentä = paina ylemmää kytkintä (15) 1–2 sekuntia.
- Poiskytkentä = paina alemmaa kytkintä (16).

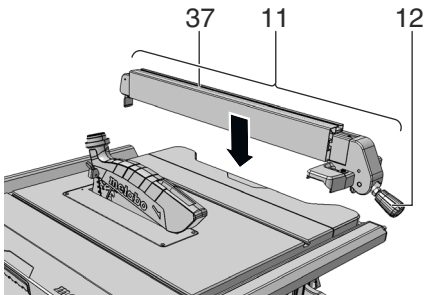


8.4 Rinnakkaisvasteen säätö

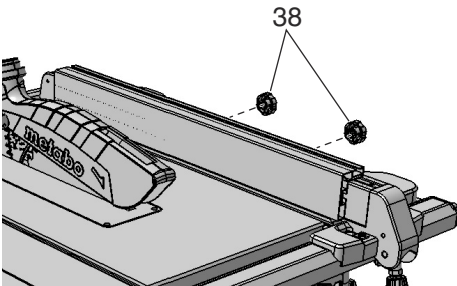
Asennus tapahtuu sahan etupuolella olevalle ohjausprofiilille.

- Sijoita rinnakkaisvaste (11) oikealle sahanterään nähden.
- Merkintä suurennuslasissa näyttää rinnakkaisvasteen säädetyin välin sahanterään nähden asteikolla.
- Avaa rinnakkaisvasteen kiristysvipu (12) ja siirrä rinnakkaisvastetta, kunnes suurennuslasissa oleva merkintä näyttää sahanterään nähden halutun välin.

Paina sitä varten kiristysvipu (12) alas.



- Vasteprofiiliin (37) täytyy olla rinnakkaisvasteen kanssa sahattaessa rinnakkain sahanterään nähden ja sen täytyy olla lukittuna kiristysvivulla (12). Paina sitä varten kiristysvipu (12) alas.
- Pyälletyt mutterit (38) vasteprofiilin kiinnitystä varten. Molempien pyällettyjen muttereiden (38) avaamisen jälkeen vasteprofiili voidaan ottaa pois ja laittaa eri asentoon:



Matala kynnyks:

- litteiden työkalupaleiden sahaamiseen;
- kun sahanterä on kallistettu.

Korkea kynnyks:

- korkeiden työkalupaleiden sahaamiseen.

8.5 Rinnakkaisvasteen osoittimen säätö

1. Kohdista rinnakkaisvaste sahanterään.
2. Löysää rinnakkaisvasteen osoittimen ruuvi.
3. Laita rinnakkaisvasteella oleva osoitin ja asteikkonauhalla oleva "0" kohdakkain.
4. Kiristä rinnakkaisvasteen osoittimen ruuvi jälleen pitävästi kiinni

i Huom.:

Estääksesi työkalupaleen jumiumisen rinnakkaisvasteen kanssa sahattaessa: siirrä rinnakkaisvaste täysin oikealle ja säädä sitten halutulle sahausleveydelle.

i Huom.:

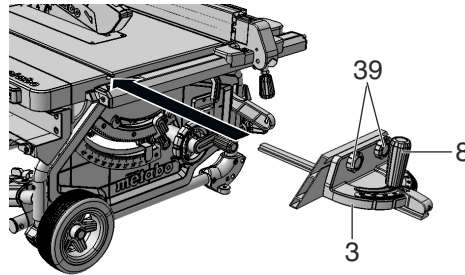
Suuntaisohjaimen säätö (tarvittaessa): Jotta työkalupale ei jumiuu suuntaisohjaimen ja sahanterän väliin, suuntaisohjain täytyy kohdistaa yhdensuuntaiseksi sahanterään nähden, tai säätää enint. 0,3 mm taaksepäin avautuvasti. Avaa säätöä varten 2 ruuvia suuntaisohjaimen yläpuolelta, ja kiristä sitten jälleen pitävästi paikoilleen.

i Huom.:

Rinnakkaisvasteen puristusvoiman säätö (tarvittaessa): Jos takimmainen kiristyskappale halutaan kiinnittää ennen etumaista kiristysosaa tai sen jälkeen, se voidaan säätää mutteria (24) kääntämällä. Irrota mutteri (24), jotta takimmainen kiristysosa kiinnitetään myöhemmin. Kiristä mutteria (24), jotta takimmainen kiristysosa kiinnitetään aikaisemmin.

8.6 Poikittaisvasteen säätö

Poikittaisvaste (3) työnnetään edestä sahauspöydän uraan.



Kulmasahauksia varten poikittaisvastetta voidaan säätää molemmille puolille 60° verran.

45° ja 90° kulmien kulmasahaukseen on olemassa vastaavat vasteat.

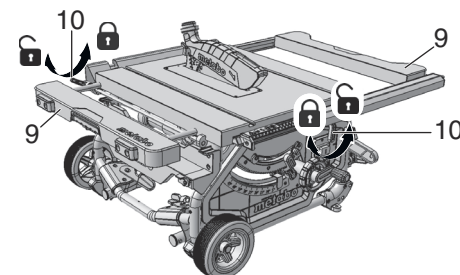
Kulman säätämiseksi: Löysää kiristyskahva (8) kääntämällä sitä vastapäivään.

! Loukkaantumisvaara!
Kiristyskahvan täytyy olla kiristettynä, kun sahataan poikittaisvasteen kanssa.

Asetusprofiilia voidaan siirtää tai se voidaan irrottaa löysäämällä pyällettyjä muttereita (39).

8.7 Pöydän levennyksen säätö

Pöydän levennys (9) laajentaa tukipintaa, niin että myös suurempia työkalupaleita voidaan käsitellä turvallisesti.



- Pöydän levennyksen (9) säätämiseksi täytyy kiristysvipu (10) löysätä.

(Vasemman pöydän levennyksen säätämiseksi käytä takimmaista kiristysvipua. Oikean pöydän levennyksen säätämiseksi käytä etumaista kiristysvipua.)

! Loukkaantumisvaara!
Kiristyskahvan täytyy olla aina sahattaessa kiristettynä.

Asteikkonauhan lukeminen työskenneltäessä rinnakkaisvasteen kanssa

Miltä asteikolta sahausleveys luetaan riippuu siitä, miten vasteprofiili on asennettu rinnakkaisvasteelle:

- Korkea kynnyks = asteikko, jossa valkoisella taustalla musta teksti.
- Matala kynnyks = asteikko, jossa mustalla taustalla valkoinen teksti.

Pienemmillä sahausleveyksillä pöydän levennystä ei vedetä ulos. Sahausleveys luetaan aina oikealta asteikolta rinnakkaisvasteen osoittimelta:

– Korkea kynnyks: mahdolliset sahausleveydet 0–25 cm.

– Matala kynnyks: mahdolliset sahausleveydet 0–18,5 cm.

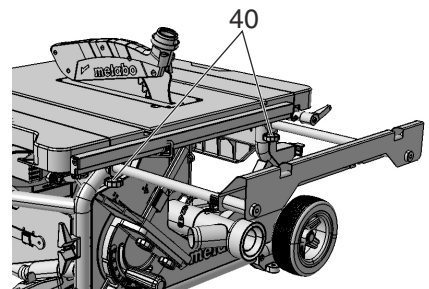
Kun sahataan suurempia työkalupaleita, pöydän levennys (9) täytyy vetää ulos.

1. Siirrä rinnakkaisvaste asteikon päätekohtaan.
2. Vedä pöydän levennys ulos ja säädä rinnakkaisvaste halutulle etäisyydelle. Sahausleveys luetaan aina vasemmalta asteikolta asteikkonauhan osoittimelta.

8.8 Pöydän pidennyksen säätö

Pöydän pidennys (2) suurentaa tukipintaa niin, että myös pitempiä työkalupaleita pystytään käsittelemään turvallisesti.

1. Pöydän pidennyksen ulosvetämiseksi molemmat pyälletyt ruuvit (40) täytyy avata.

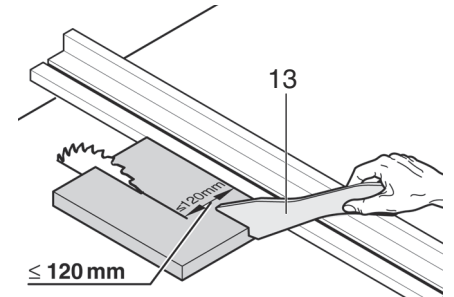


2. Vedä pöydän pidennys ulos ja säädä se halutulle etäisyydelle.

3. Kiristä molemmat pyälletyt ruuvit jälleen pitävästi paikoilleen.

8.9 Sahaaminen

! Vaara!
Työntöpuuta on käytettävä aina, kun etäisyys sahanterän ja rinnakkaisvasteen välillä on alle 120 mm.



Suora sahaus

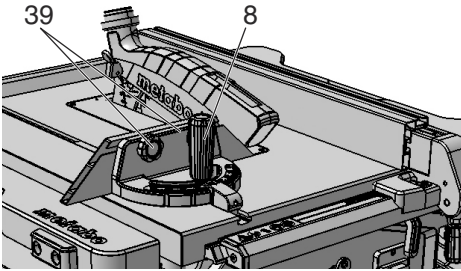
1. Säädä ja lukitse kaltevuuskulma.
2. Säädä sahauskorkeus. Purusuojuksen täytyy etupuolella olla täysin työkalupaleen päällä.
3. Sahanterän ollessa kallistettuna kiinnitä rinnakkaisvaste sahanterän vasemmalle puolelle ja säädä.

fi SUOMI

4. Käynnistä saha.
5. Työnnä työkappaletta tasaisesti taaksepäin ja suorita sahaus yhdessä työvaiheessa.
6. Sammuta saha, jos sitä ei ole tarkoitus käyttää heti uudestaan.

Kulmasahaus

1. Poikittaisvaste (3) työnnetään edestä sahauspöydän uraan.
2. Säädä haluttu kulma löysäämällä poikittaisvasteen kiristyskahva (8) ja kiristä tämän jälkeen kiristyskahva jälleen kiinni.
3. Säädä asetusprofiilin ja sahanterän välinen sivuttainen etäisyys:
 - Löysää pyälletty mutteri (39) ja siirrä asetusprofiilia.
 - Kierrä pyälletty mutteri (39) pitävästi kiinni.



4. Paina työkappaletta poikittaisvastetta vasten.
5. Sahaa työkappale työntämällä poikittaisvastetta eteenpäin.
6. Kytke laite pois päältä, jos aiot käyttää sitä uudelleen vasta myöhemmin

9. Kuljetus



Vaara!

Ennen jokaista kuljetuskertaa:

- Kytke laite pois päältä.
- Odota, että terä pysähtyy täydellisesti.
- Irrota verkkopistoke virtalähteestä.
- Irrota lisäosat (purusuojus, puruimuri). Laita purusuojus talteen sahapöytään.
- Aseta halkaisukiila kuljetusasentoon. Noudata luvussa 7.1 kuvattuja ohjeita, työnnä kuitenkin halkaisukiila (5) alakautta vasteeseen asti (kuljetusasento).
- Veivaa sahanterä täysin alas.
- Säädä sahanterän kallistuskulma arvoon 0° ja lukitse se kiristysvivulla.
- Kelaa verkkojohto johtopitimeen.

Vain konejalustalla oleva laite:

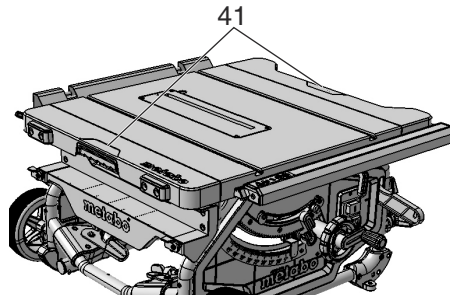
- Nosta laite telinerungosta ylös ja kallista taakse. Laita laite kyljelleen ja taita ylempät jalat sisään. Punaisten kääntövipujen täytyy jälleen lukkiutua.
- Kallista laite taakse ja taita alemmat jalat kokoon. Punaisten kääntövipujen täytyy jälleen lukkiutua.
- Työnnä kahvat sisään ja laita laite seisomaan alustalle.



Puristusvaara

Työnnä molemmat pöydän levennykset täysin sisään ja lukitse kiristysvivuilla.

Käytä laitteen kantamiseen pöydän sivulla olevia kahvoja (41).



Huomio!

Älä kannata laitetta suojalaitteista, ulos vedetyistä / lukitsemattomista pöydän levennyksistä tai käyttöelementeistä!

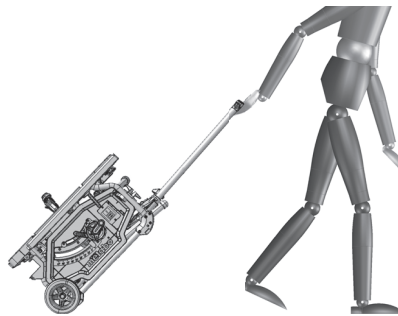


Huomio!

Kahden henkilön on kannettava laitetta (paino)!

Kuljettaminen pyörillä:

- Vedä kahva ulos, käännä ja lukitse paikalleen.
- Vedä tai työnnä sahaa kahvasta



Jos haluat lähettää sahan, käytä mahdollisuuksien mukaan aina alkuperäispakkausta.

10. Huolto ja hoito



Vaara!

Aina ennen huolto- ja puhdistustöitä:

1. Kytke laite pois päältä.
2. Odota, kunnes saha on pysähtynyt.
3. Irrota verkkopistoke virtalähteestä.

– Huolto- ja puhdistustöiden jälkeen aseta kaikki turvalaitteet taas toimintaan ja tarkasta ne.

– Korvaa vahingoittuneet osat, varsinkin turvalaitteet, ainoastaan alkuperäisiä vastaavilla osilla, koska osat, joita valmistaja ei ole tarkastanut ja hyväksynyt, voivat aiheuttaa arvaamattomia vahinkoja.

– Tässä kappaleessa kuvattuja huolto- ja korjaustöitä laajempia töitä saavat suorittaa vain alan ammattilaiset.



Vaara!

Sahausalustan ollessa vaurioitunut on olemassa vaara, että pienet kappaleet jäävät sahausalustan ja sahanterän väliin ja sahanterä jää jumiin. Vaihda vaurioituneet sahausalustat välittömästi uusiin!

10.1 Sahanterän vaihto



Vaara!

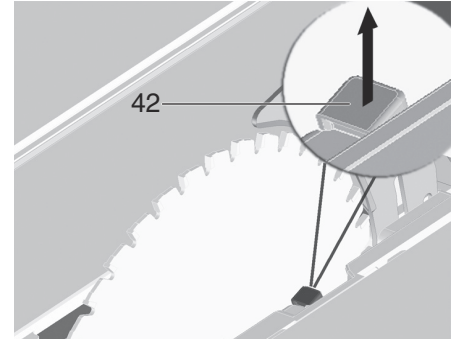
Sahausten jälkeen sahanterä voi olla erittäin kuuma – palovammavaara! Anna kuuman sahanterän jäähtyä. Älä puhdista sahanterää palonaroilla nesteillä.

Mycs liikkumattomasta sahanterästä voi saada haavoja. Käytä sahanterän vaihdossa suojakäsineitä.

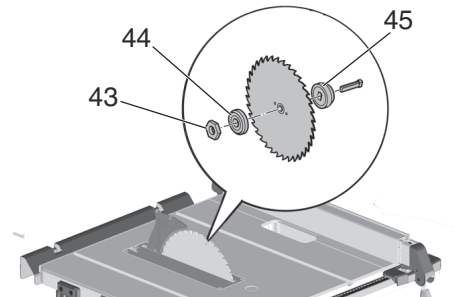
Kokoonpanon yhteydessä on ehdottomasti huomioitava sahanterän pyörimissuunta!

1. Veivaa sahanterä kokonaan ylös.

2. Irrota purusuojus (7).
3. Työnnä kiintoavain (28) pöytävahvikkeessa olevaan aukkoon (4), nosta sitä ja poista.
4. Käännä sahanterän kiristysmutteria (43) kiintoavaimella (29) ja vedä samalla sahanterän lukitusvivusta (42) ylös, kunnes se lukkiutuu.



5. Pidä vivusta (42) kiinni ja ruuvaa kiristysmutteri (43) myötäpäivään irti.
6. Ota kiristysmutteri (43), sahanterän ulompi laippa (44) ja sahanterä pois sahanterän akselista.



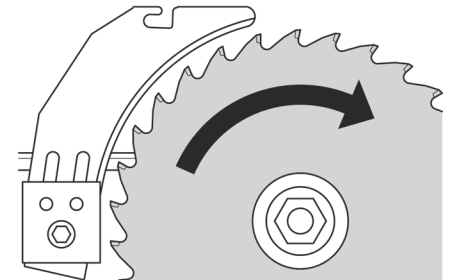
7. Puhdista sahanterälaippojen (44) ja (45) ja sahanterän kiinnityspinnat.



Vaara!

Älä käytä mitään sellaisia puhdistusaineita (esim. pihkajäännösten puhdistamiseksi), jotka voivat syövyttää kevytmetalliosia; muuten sahan kestävyys voi huonontua.

8. Työnnä sahanterän sisempi laippa (45) moottorin akselille.
9. Aseta uusi terä akselille (huomioi pyörimissuunta!).



Vaara!

Käytä vain sellaisia sahanteriä, jotka vastaavat teknisten tietojen ja normin EN 847-1 vaatimuksia – epäsopivista tai viallisista sahanteristä voi irrota räjähdysmäisesti palasia keskipakovoiman vaikutuksesta.

Seuraavia sahanteriä ei saa käyttää:

- sahanterät, joiden suurin sallittu pyörimisnopeus on alhaisempi kuin sahanterän akselin nimelliskierrosnopeus (katso "Tekniset tiedot");
- runsasseosteisesta pikateräksestä (HSS tai HS) valmistetut sahanterät;
- Sahanterät, joiden sahausleveys on pienempi tai joiden sahanterän lehden paksuus on suurempi kuin halkaisukiilan paksuus.

- näkyvästi vialliset terät;
- katkaisulaikat.

**Vaara!**

- Asenna sahanterä vain alkuperäisosien kanssa.
- Älä käytä irrallisia supistusrenkaita; terä voi muuten löystyä.
- Sahanterät on asennettava niin, ettei niissä ole epätasapainoa eikä heittoa ja että ne eivät voi löystyä käytön yhteydessä.

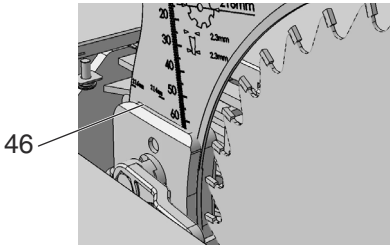
10. Aseta sahanterän ulompi laippa (44) paikalleen.

11. Kierrä kiristysmutteri (43) paikalleen (vasenkierteinen!). Käännä kiristysmutteriä (43) kiintoavaimella (29) ja vedä samalla sahanterän lukitusvivusta (42) ylöspäin, kunnes se lukkiutuu.

12. Pidä vivusta (42) kiinni ja kiristä kiristysmutteri vastapäivään **käsitiukkuuteen**.

**Vaara!**

- Älä pidennä ruuvauksessa käytettävää työkalua.
 - Älä kiristä ruuvia lyömällä työkaluun.
13. Säädä halkaisukiila sahanterän kokoa (46) vastaavasti.
(Halkaisukiilan säätö katso 7.1)

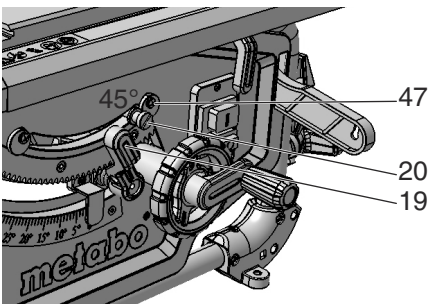


14. Aseta sahausalusta (4) paikalleen ja paina kiinni.

15. Kiinnitä purusuojus (7).

10.2 Vasteen rajoittimen säätö

1. Säädä kulma-alueen kallistuksen rajoitinvipu (20) arvoon 0° / 45°.



2. Lukitse säädetty kallistuskulma kiristämällä kiristysvipu (19) kiinni.
3. Tarkista kallistuskulma:
 - 0° = suorassa kulmassa sahapöytään nähden
 - 45° erillisen kulmamitan kanssa.

Jos mitat eivät täsmää tarkasti:

4. Avaa kulloisenkin epäkeskolevyn ristiuraruuvi (47) ja säädä epäkeskolevyä, kunnes kallistuskulma sahapöytään nähden on pääteasenoissa tarkalleen 0° (= suorassa kulmassa), tai 45°.
5. Kiristä epäkeskolevyn ristiuraruuvi jälleen pitävästi kiinni.
6. Vasteen rajoittimen asetuksen jälkeen säädä tarvittaessa etupuolen kulma-asteikko.

**Huom.:**

Kallistuskulman -1,5°...46,5° säätämiseksi vasteen rajoitinvipu täytyy vetäytyä ulos.

10.3 Laitteen säilytys**Vaara!**

Pidä laite pois lasten ulottuvilta. Säilytä laitetta niin, että asiattomat eivät voi käynnistää sitä ja ettei kukaan voi loukata itseään sammutettuun laitteeseen.

**Huomio!**

Älä säilytä laitetta suojaamattomana ulkona tai kosteissa tiloissa.

10.4 Huolto**Sahan puhdistaminen**

- Poista sahanpurut ja pöly pölynimurilla tai harjalla:
 - sahanterän säädön ohjainosat
 - moottorin tuuletusaukot
 - sahanterän suojakotelo
 - korkeudensäädin
 - kallistusohjain

Aina ennen käynnistämistä

Silmämääräinen tarkastus, onko

- sahanterän ja halkaisukiilan keskinäinen väli 3–8 mm.
- halkaisukiila sahanterän kanssa samalla linjalla.

Silmämääräinen tarkastus, ovatko verkkajohto ja verkkopistoke vaurioitumattomia; anna tarvittaessa sähköalan ammattilaisen vaihtaa vialliset osat.

Jokaisen poiskytkennän yhteydessä

Tarkasta, ettei sahanterän jälkipyörintä kestä yli 10 sekuntia; jos jälkipyörintä on pitempi, anna ammattisähköasentajan vaihtaa moottori.

1x kuukaudessa (päivittäisessä käytössä)

- Poista sahanpurut pölynimurilla tai pensselillä; öljyä ohjauselementit kevyesti:
 - kierretanko ja korkeussäädön ohjaustangot;
 - kallistussegmentit.

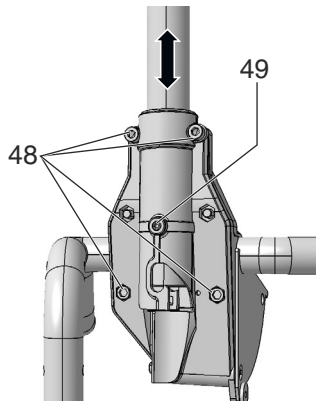
Aina 150 käyttötunnin välein

Tarkasta kaikki ruuviliitokset, kiristä tarvittaessa.

Tarvittaessa:

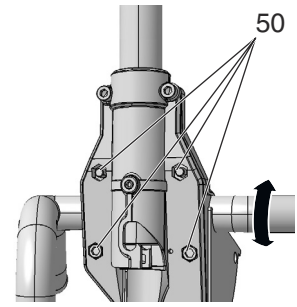
Säädä pöydänjalcojen ohjainholkit.

- Käännä kuusiokoloruuveja (48) myötäpäivään = ohjain raskasliikkeinen.
- Käännä kuusiokoloruuveja (48) vastapäivään = ohjain kevytliikkeinen.
- lisäksi tehtävä hienosäätö asetusruuvilla (49).



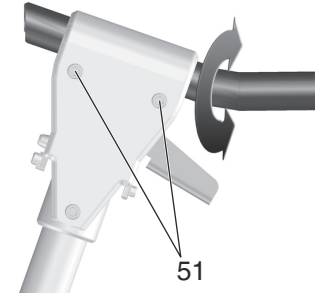
Säädä etumaisen jalanpitimen ohjainholkit:

- Kierrä kuusiokoloruuveja (50) myötäpäivään = ohjain raskasliikkeinen.
- Käännä kuusiokoloruuveja (50) vastapäivään = ohjain kevytliikkeinen.



Säädä taemman jalanpitimen ohjainholkit:

- Kierrä kuusiokoloruuveja (51) myötäpäivään = ohjain raskasliikkeinen.
- Kierrä kuusiokoloruuveja (51) vastapäivään = ohjain kevytliikkeinen.



Kiristä kaikki kuusiokoloruuvit tasaisesti.

11. Neuvot ja ohjeet

- Ennen työkappaleen sahaamista, suorita koesahaukset sopivilla hukkakappaleilla.
- Aseta työkappale sahapöydälle siten, ettei se voi kaatua tai heilua (esim. taipunut lauta, aseta laudan kupera puoli ylöspäin).
- Käytä pituusvastetta samanmittaisten kappaleiden rationaaliseen sahaukseen.
- Pidä tukipöytien pinnat puhtaina.

12. Ongelmat ja häiriöt**Vaara!**

Aina ennen vian korjausta:

1. Kytke laite pois päältä.
2. Irrota verkkopistoke virtalähteestä.
3. Odota, kunnes terä on pysähtynyt täydellisesti.

Jokaisen viankorjauksen jälkeen tee kaikki turvalaitteet jälleen toimintakykyisiksi ja tarkasta niiden toimivuus.

Moottori ei käy

Jälleenkäynnistymisenesto on lauennut toimintaan. Kun päälle kytketyn koneen verkkopistoke kytketään virtalähteeseen tai sähköt palaavat sähkökatkoksen jälkeen, kone ei käynnisty:

- Kytke kone pois päältä ja sen jälkeen jälleen päälle.

Ei verkkojännitettä:

- Tarkasta sähköjohto, pistoke, pistorasia ja sulake.

Moottori ylikuumentunut, esim. tylsän sahanterän tai kotelon purutukoksen seurauksena:

- Poista ylikuumentumisen aiheuttaja, anna jäähtyä muutama minuutti. Kytke laite sitten uudelleen päälle.

Kierrosluke ei nouse riittävästi

Ylikuormitussuoja: kierrosluke kuormittuna laskee VOIMAKKAASTI:

- Moottorin lämpötila on liian korkea! Anna koneen käydä kuormittamatta, kunnes kone on jäähtynyt.

fi SUOMI

Ylikuormitusuoja: kierrosluku kuormitettuna laskee HIEMAN:

- Konetta ylikuormitetaan. Työskentele edelleen vähennetyllä kuormituksella.

Ilmoitettua huippukierroslukua ei saavuteta – moottori saa liian alhaista verkkojännitettä:

- Käytä lyhyempää virtajohtoa tai suuremmalla poikkileikkauksella varustettua virtajohtoa ($\geq 1,5 \text{ mm}^2$).
- Anna sähköalan ammattilaisen tarkastaa virtalähde.

Sahan tehokkuus laskee

Tylsä sahanterä (terän sivulla voi olla palojälkiä):

- Vaihda sahanterä (katso luku 10. Huolto).

Purunpoisto tukossa

Puruimuria ei ole liitetty paikalleen tai imuteho on liian alhainen:

- Kytke puruimuri paikalleen tai lisää imutehoa (ilmavirran nopeus $\geq 20 \text{ m/s}$) purunpoistoputken kohdalla.

13. Lisävarusteet

Käytä ainoastaan alkuperäisiä Metabo-lisätarvikkeita.

Käytä vain sellaisia lisätarvikkeita, jotka täyttävät tässä käyttöoppaassa ilmoitetut vaatimukset ja ominaistiedot.

Pyörösahanterä Precision Cut, tilausnro: 6.28062

- Erittäin laajat käyttömahdolliset puun käsittelyyn
- Erittäin hyviin, puhtaisiin sahaustuloksiin pituus- ja poikkileikkauksessa pehmeässä ja kovassa puussa

Pyörösahanterä Multi Cut, tilausnro: 6.28063

- Yleinen käyttö vaativissa materiaaleissa
- Sopii erinomaisesti käyttöön sisärakennuksessa
- Täydelliset sahaustulokset myös täyspuun, käsittelemättömän, pinnoitetun tai työstetyn lastulevyjen, MDF:n poikkileikkauksessa.
- Erittäin vaativiin leikkauslaadun tuloksiin, esim. laminaatissa, muoveissa, ohuissa alumiini-, kupari-, messinkiprofiileissa

Lisätarvikkeiden täydellinen valikoima katso www.metabo.com tai luettelo.

14. Korjaus



Vaara!

Sähkötyökalujen korjaustöitä saavat turvallisuussyistä suorittaa ainoastaan sähköalan ammattilaiset alkuperäisiä varaosia käyttäen!

Jos Metabo-laitteesi tarvitsee korjausta, ota yhteyttä Metabo-edustajaan. Osoitteet, katso www.metabo.com.

Varaosalistat voit hakea osoitteesta www.metabo.com.

15. Ympäristönsuojelu

Noudata käytöstä poistettujen koneiden, pakkausten ja lisävarusteiden hävittämistä ja kierrätystä koskevia kansallisia määräyksiä.



Vain EU-maille: Älä hävitä sähkötyökaluja kotitalousjätteiden mukana! Käytöstä poistettuja sähkö- ja elektroniikkalaitteita koskevassa EU-direktiivissä 2002/96/EY ja maakohtaisissa lakimääräyksissä on säädetty, että käytöstä poistetut sähkötyökalut on kerättävä erikseen talteen ja vietävä ympäristöä säästävään kierrätykseen.

16. Tekniset tiedot

Selityksiä sivulla 3 oleville tiedoille.

Pidämme oikeuden suorittaa teknisen kehityksen vaatimia muutoksia.

- U = verkkojännite
- P₁ = nimellisoteho
- P₂ = päästöteho

I	= nimellisvirta
F	= väh. suojaus
IP	= suojatyyppi
n ₀	= kierrosluku kuormittamattomana
v ₀	= maks. leikkausnopeus
W	= halkaisukiilan vahvuus
D	= sahanterän halkaisija (ulko)
d	= sahanterän halkaisija (sisä)
b	= leikkausleveys
a	= sahanterän lehden maks. paksuus
T _{90°}	= sahauskorkeus pystysuoralla sahanterällä
T _{45°}	= sahauskorkeus sahanterän 45° kallistuksella
S _{x°}	= sahanterän kääntöalue
L _p	= maks. sahausleveys rinnakkaisvasteen kanssa
L _w	= maks. poikkileikkausleveys kulmavasteen kanssa
A ₁	= mitat ilman koneen jalustaa (p x l x k)
A ₂	= mitat koneen jalustan kanssa (p x l x k)
S _L	= sahauspöydän pituus
S _B	= sahauspöydän leveys
m	= koneen paino
~	Vaihtovirta

Annetut tekniset tiedot ovat toleranssien mukaisia (vastaavat kyseisiä voimassa olevia standardeja).



Päästöarvot

Nämä arvot mahdollistavat sähkötyökalun päästöjen arvioimisen ja erilaisten sähkötyökalujen keskinäisen vertailun. Kulloisistakin käyttöolosuhteista, sähkötyökalun kunnosta tai käyttövarusteesta riippuen todellinen kuormitus voi olla kyseisiä arvoja suurempi tai pienempi. Huomioi arvioinnissa työtautot ja vähäisemmän kuormituksen jaksot. Määritä nämä tekijät huomioiden arvioitujen arvojen perusteella käyttäjän suojaamiseen vaadittavat toimenpiteet.

Tyypillinen A-painotettu äänitaso:

L_{pA} = äänenpainetaso

L_{WA} = äänentehotaso

K_{pA}, K_{WA} = epävarmuus



Käytä kuulonsuojaimia!

Original bruksanvisning

Innhold

1. Hensiktsmessig bruk
2. Generelle sikkerhetsanvisninger
3. Spesielle sikkerhetsanvisninger
4. Oversikt
5. Oppstilling
6. Ta produktet i bruk
7. Betjening
8. Transport
9. Vedlikehold og stell
10. Tips og triks
11. Problemer og feil
12. Tilbehør
13. Reparasjon
14. Miljøvern
15. Tekniske data

1. Samsvarserklæring

Vi erklærer under eget ansvar: Disse bordsirkelsagene, identifisert gjennom type og serienummer *1), tilsvarende alle gjeldende bestemmelser i direktivene *2) og standardene *3). Prøverapport*4), Ansvarlig kontrollinstans*5), Tekniske dokumenter ved *6) - se side 3.

2. Hensiktsmessig bruk

Bordsirkelsagen er laget for å sage på langs og på tvers av massivt tre, belagt tre, sponplater, møbelplater og lignende materialer.

Begrensninger ved saging av metall:

- Kun med egnet sagblad (se kapittel 13. om "tilbehør")
- Kun ikke jernholdige metaller (Ikke hardmetall eller herdet metall, ikke magnesium)

Runde arbeidsstykker må spennes opp før de sages, siden de lett kan vris av det roterende sagbladet.

Bruk et egnet anlegg for sikker føring ved saging av flate arbeidsstykker på høykant.

Apparatet skal ikke brukes til nothøvling eller falsing.

Ikke bruk maskinen til spalting (spor i arbeidsstykket).

Maskinen skal ikke brukes til dykksnitt.

Enhver annen bruk gjelder som ikke formålmessig og er forbudt. Produsenten er ikke ansvarlig for skader som forårsakes av ikke formålmessig bruk.

Ombygging av dette apparatet eller bruk av deler som ikke er kontrollert og godkjent av produsenten kan forårsake uforutsigelige skader.

3. Generelle sikkerhetsanvisninger



For din egen sikkerhet og for å beskytte maskinen må du ta hensyn til tekst som er merket med dette symbolet.



ADVARSEL – Les bruksanvisningen for å minimere skaderisikoen.

Lån bare ut elektroverktøyet ditt sammen med disse dokumentene.

Generelle sikkerhetsanvisninger for elektroverktøy

ADVARSEL – Les gjennom all sikkerhetsinformasjon og alle anvisninger. Dersom sikkerhetsinformasjonen og anvisningene ikke overholdes, kan det medføre elektrisk støt, brann og/eller alvorlige skader.

Oppbevar all sikkerhetsinformasjon og alle anvisninger for fremtidig bruk! Nedenfor brukes uttrykket "elektro-verktøy". Det viser til nettdrevne elektroverktøy (med ledning) og batteridrevne elektroverktøy (uten ledning).

3.1 Sikkerhet på arbeidsplassen

- a) **Hold arbeidsplassen ren og ha tilstrekkelig belysning.** Rotete arbeidsområder og arbeidsområder uten lys kan føre til ulykker.
- b) **Ikke arbeid med elektroverktøyet i eksplosjonsutsatte omgivelser hvor det finnes brennbare væsker, gass eller støv.** Elektroverktøy lager gnister som kan antenne støv eller damper.
- c) **Hold barn og andre personer borte fra elektroverktøyet mens det er i bruk.** Hvis du blir forstyrret under arbeidet, kan du miste kontrollen over maskinen.

3.2 Elektrisk sikkerhet

- a) **Elektroverktøyet støpsel må passe i stikkkontakten. Støpset må ikke forandres på noen som helst måte. Bruk ikke adapterkontakter sammen med jordete elektroverktøy.** Bruk av støpsler som ikke er forandret på og passende stikkontakter reduserer risikoen for elektriske støt.
- b) **Unngå kroppskontakt med jordete overflater slik som rør, ovner, komfyrer og kjøleskap.** Det er større fare ved elektriske støt hvis kroppen din er jordet.
- c) **Hold elektroverktøyet borte fra regn og fuktighet.** Dersom det kommer vann i et elektroverktøy, øker risikoen for elektrisk støt.
- d) **Ikke bruk ledningen til andre formål, f.eks. til å bære maskinen, henge den opp eller til å trekke støpset ut av stikkkontakten. Hold ledningen unna varme, olje, skarpe kanter og maskindeler som beveger seg.** Med skadede eller sammenflettede ledninger øker risikoen for elektriske støt.
- e) **Når du arbeider utendørs med en elektrisk maskin, må du kun bruke skjoteledning som er godkjent for utendørs bruk.** Bruker du en skjoteledning som er egnet for utendørs bruk, reduseres risikoen for elektriske støt.
- f) **Dersom du ikke kan unngå å bruke elektroverktøyet i fuktige omgivelser, må du bruke jordfeilbryter.** Bruk av jordfeilbryter reduserer risikoen for elektrisk støt.

3.3 Personssikkerhet

- a) **Vær oppmerksom, pass på hva du gjør, gå fornuftig frem når du arbeider med et elektroverktøy. Ikke bruk maskinen når du er trett eller er påvirket av narkotika, alkohol eller medikamenter.** Et øyeblikks uoppmerksomhet ved bruk av maskinen kan føre til alvorlige skader.
- b) **Bruk personlig verneutstyr og husk alltid å bruke vernebriller.** Bruk av personlig verneutstyr som støvmaske, sklisliske vernesko, hjelm og hørselsvern - avhengig av type og bruk av elektroverktøyet - reduserer risikoen for skader.
- c) **Unngå å starte verktøyet ved en feiltagelse. Forsikre deg om at elektroverktøyet er slått av før du kobler det til strømforsyningen og/eller batteriet og før du løfter det opp eller bærer det.** Hvis du holder fingeren på bryteren når du bærer maskinen, eller kobler maskinen til strømforsyningen i innkoblet tilstand, kan dette føre til ulykker.
- d) **Fjern innstillingsverktøy eller skrunøkler før du starter elektroverktøyet.** Et verktøy eller en nøkkel som befinner seg i en roterende maskindel, kan føre til skader.
- e) **Unngå unormal kroppsholdning. Sørg for å stå stødig og i balanse.** Da kan du kontrollere maskinen bedre i uventede situasjoner.
- f) **Bruk alltid egnede klær. Ikke bruk vide klær eller smykker. Hold hår, tøy og hansker unna deler som beveger seg.** Løstsittende tøy, smykker eller langt hår kan komme inn i deler som beveger seg.
- g) **Hvis det kan monteres støvavsug- og oppsamlingsbeholdere, må du forvisse deg om at de er tilkoblet og brukes på korrekt måte.** Bruk av støvavsug kan redusere fare som skyldes støv.
- h) **Ta aldri lett på sikkerheten og sett deg ikke ut over de reglene som gjelder for bruk av elektrisk verktøy. Det gjelder selv om du er erfaren i omgang med maskinen.** Uforsiktig bruk kan gi ubotelige skader på et sekund.

3.4 Bruk og behandling av det elektriske verktøyet

- a) **Ikke overbelast maskinen. Bruk et elektroverktøy som er beregnet til den type arbeid du vil utføre.** Med et passende elektroverktøy arbeider du bedre og sikrere i det angitte effektområdet.
- b) **Ikke bruk maskiner med defekt av-/påbryter.** En elektrisk maskin som ikke lenger kan slås av eller på, er farlig og må repareres.
- c) **Trekk støpset ut av stikkkontakten og/eller fjern batteriet før du foretar innstillinger på apparatet, skifter tilbehørsdeler eller setter bort apparatet.** Disse tiltakene forhindrer utilsiktet start av maskinen.
- d) **Maskiner som ikke er i bruk må oppbevares utilgjengelig for barn. Ikke la maskinen brukes av personer som ikke er fortrolige med den eller ikke har lest disse anvisningene.** Eklektisk verktøy er farlig når det brukes av uerfarne personer.
- e) **Vær nøye med vedlikehold av maskin og tilbehør. Kontroller at bevegelige maskindeler fungerer feilfritt og ikke hindres, og om det er deler som er brukt eller skadet og har negativ innvirkning på maskinens funksjon. Se til at defekte deler blir reparert før maskinen tas i bruk.** Dårlig vedlikeholdte elektroverktøy er årsaken til mange uhell.
- f) **Hold skjæreverktøyene skarpe og rene.** Godt stelte skjæreverktøy med skarpe skjær setter seg ikke så ofte fast og er lettere å føre.
- g) **Bruk maskin, tilbehør, innstillingsverktøy osv. i overensstemmelse med disse anvisningene.** Ta hensyn til arbeidsforholdene og arbeidet som skal utføres. Bruk av slike maskiner til andre formål enn det som er angitt kan føre til farlige situasjoner.
- h) **Hold håndtakene tørre, rene og fri for olje og fett.** Glatte håndtak og gripeflater gjør håndteringen usikker i utfordret situasjoner.

3.5 Service

- a) **Maskinen må bare bli reparert av kvalifiserte fagpersoner som bruker originale reservedeler.** Da kan du være sikker på at maskinen fortsatt er sikker å bruke.

3.6 Flere sikkerhetsanvisninger

- Denne bruksanvisningen henvender seg til personer med teknisk basiskunnskap om håndtering av maskiner av den typen som beskrives her. Har du ingen erfaring med slike maskiner, bør du først be erfarne personer om hjelp.

- Produsenten påtar seg ikke ansvar for skader som oppstår på grunn av at bruksanvisningen ikke følges.

Informasjoner i denne bruksanvisningen er merket som følger:



Fare!
Advarsel mot personskader eller miljøskader.



Fare for elektrisk støt!
Advarsel mot personskader fra elektrisk strøm.



Fare for inntrekking!
Advarsel mot personskader ved at lemgedeler eller klær blir grepet fast.



Obs!
Advarsel mot materielle skader.



Merke:
Supplerende informasjon.

4. Spesielle sikkerhetsanvisninger

4.1 Sikkerhetsanvisninger for beskyttelsesdeksler

- a) **La beskyttelsesdekslene sitte på. Beskyttelsesdekslene må være i god stand og riktig montert.** Dekslar som er løse, skadede eller ikke fungerer som de skal må repareres eller byttes ut.

- b) **Bruk alltid spaltekniv og beskyttelsesdeksel over sagbladet når du kapper.** Ved kapping der sagbladet føres helt gjennom arbeidsstykket minsker beskyttelsesdekselet og de andre verneinnretningene risikoen for skader.
- c) **Etter arbeider der det er nødvendig å fjerne beskyttelsesdeksel og spaltekniv (f.eks. falsing) er det viktig at disse delene straks settes tilbake på plass.** Beskyttelsesdekselet og spaltekniv reduserer faren for skade.
- d) **Før du kobler inn maskinen må du forvise deg om at sagbladet ikke berører dekslet, spaltekniv eller arbeidsstykket.** Utisiktet berøring av disse komponentene med sagbladet kan gi farlige situasjoner.
- e) **Juster spaltekniv slik det beskrives i denne bruksanvisningen.** Feil avstand, posisjon eller innretning kan være årsaker til at spaltekniv ikke hindrer tilbakeslag.
- f) **For at spaltekniv skal kunne ha noen effekt, må den befinne seg i sagsporet.** Den vil aldri fungere på snitt der arbeidsstykket er for kort til at den når fram. Da er det ikke mulig for spaltekniv å hindre tilbakeslag.
- g) **Bruk alltid et sagblad som er tilpasset spaltekniv.** For at spaltekniv skal kunne fungere, må diameteren på sagbladet passe til spaltekniv, stambladet være tynnere enn spaltekniv og tannbredden større enn tykkelsen på spaltekniv.

4.2 Sikkerhetsanvisninger for saging

-  a) **FARE Hold fingre og hender borte fra sagbladet og sageområdet.** Et øyeblikks uoppmerksomhet eller ubalanse kan føre hånden din mot sagbladet og påføre den alvorlige kvestelser.
- b) **Arbeidsstykket skal alltid mates inn mot dreieretningen på sagbladet.** Hvis arbeidsstykket føres inn i sagbladets dreieretning på oversiden av bordet, vil stykket og hånden som holder det lett kunne trekkes inn i sagen.
- c) **Bruk aldri gjæringsanlegget til å mate inn arbeidsstykket med på langsgående snitt; og på tverrsnitt med gjæringsanlegg skal du ikke bruke parallellanlegg i tillegg til lengdeinnstillingen.** Samtidig bruk av parallell- og gjæringsanlegg for å føre arbeidsstykket gir større sjanse for at sagbladet kommer i klem og slår tilbake.
- d) **På langsgående sitt skal matekraften virke på arbeidsstykket mellom anleggskinnen og sagbladet. Bruk en skyvestokk hvis avstanden mellom anleggskinne og sagblad er mindre enn 150 mm og en skyveblokk hvis avstanden er mindre enn 50 mm.** Denne typen "hjelpemidler" sørger for at hånden din holdes i sikker avstand fra sagbladet.
- e) **Bruk bare skyvestokken som produsenten leverte sammen med saken, eller en som er laget spesielt for dette.** Skyvestokken sørger for nødvendig avstand mellom hånd og sagblad.
- f) **Bruk aldri en skyvestokk som er skadet eller saget i.** En skadet skyvestokk kan brenke slik at hånden din havner i sagbladet.
- g) **Arbeid aldri "på frihånd". Bruk alltid parallellanlegget eller gjæringsanlegget for å støtte og føre arbeidsstykket.** Med "frihånd" mener vi å støtte og føre arbeidsstykket med hånden i stedet for med parallellanlegg eller gjæringsanlegg. Frihåndsaging gir lett feil retning, fastklemming og tilbakeslag.
- h) **Ta aldri på eller over et sagblad i bevegelse.** Å gripe etter et arbeidsstykke kan lett føre til utisiktet berøring av sagbladet som går rundt.
- i) **Støtt opp lange og/eller brede arbeidsstykker i bakkant eller på siden av sagbordet, så det holder seg vannrett.** Lange og/eller brede arbeidsstykker har lett for å tippe over kanten av sagbordet; da mister du kontrollen; sagbladet klemmer seg fast og slår tilbake.
- j) **Mat inn arbeidsstykket med jevn bevegelse. Ikke bøy eller drei på det. Hvis sagbladet kommer i klem, skal saken straks kobles ut; trekk stoppelet ut av kontrakten og fjern årsaken til at bladet satte seg fast.** Et sagblad i klem mot arbeidsstykket kan gi tilbakeslag eller gjøre at motoren blokkeres.

- k) **Fjern ikke kapp mens saken er i drift.** Kapp kan kile seg fast mellom sagbladet og anleggskinnen eller i beskyttelsesdekselet og trekke fingrene dine inn i sagen hvis du forsøker å fjerne det. Skru av saken og ventil til bladet står helt stille før du fjerner slike materialbiter.
- l) **Bruk et ekstra parallellanlegg hvis du arbeider med materialer som er tynnere enn 2 mm.** Tynne arbeidsstykker kan kile seg fast under parallellanlegget og gi tilbakeslag.

4.3 Tilbakeslag - årsaker og nødvendige sikkerhetstiltak

Tilbakeslag er en plutselig reaksjon i arbeidsstykket som følge av at sagbladet har kilt seg fast eller klemmer, at saken er ført på skrå inn i materialet eller at en del av arbeidsstykket er klem fast mellom sagbladet eller parallellanlegget eller en annen fast del på maskinen.

I de fleste tilfeller av tilbakeslag blir arbeidsstykket grepet av den bakre delen av saken, løftet opp fra bordet og slengt mot den som betjener maskinen.

Tilbakeslag oppstår etter feil eller ukynlig bruk av sirkelsagen. Dette kan forhindres gjennom egnede foranstaltninger slik det er beskrevet nedenfor.

- a) **Still deg aldri i rett linje med sagbladet. Opphold deg alltid på den siden av sagbladet der anleggskinnen er.** Tilbakeslag kan slynge arbeidsstykket med høy fart mot personer som oppholder seg foran eller i rett linje med sagbladet.
- b) **Ta aldri over eller bak sagbladet for å trekke eller støtte arbeidsstykket.** Det kan gjøre at du uten å ville det kommer i berøring med bladet eller et tilbakeslag kan trekke fingrene dine inn i sagbladet.
- c) **Hold eller trykk aldri et arbeidsstykke som bearbeides mot sagbladet i bevegelse.** Hvis arbeidsstykket trykkes mot sagbladet kan det komme i klem og gi tilbakeslag.
- d) **Pass på at anleggskinnen ligger parallelt med sagbladet.** Hvis anleggskinnen ligger skjevt vil arbeidsstykket trykke mot bladet og gi tilbakeslag.
- e) **Ved skjulte snitt (f.eks. fals) bør du bruke en trykkplate for å styre arbeidsstykket mot bordet og anleggskinnen.** En trykkplate gir bedre kontroll over arbeidsstykket ved et tilbakeslag.
- f) **Store plater må støttes opp for å redusere risikoen for tilbakeslag på grunn av at sagbladet kommer i klem.** Store plater kan bli utsatt for nedbøyning på grunn av egenvekten. Plater må støttes opp på flere sider, både i nærheten av sagsporet og langs kantene.
- g) **Vær spesielt påpasselig når du sager stykker som er vridd, fordreid eller omformet eller ikke har noen rette kanter som kan brukes til å styre materialet med gjæringsanlegg eller langs anleggskinnen.** Et fordreid arbeidsstykke er ustabil og vil gjøre at snittfugen blir feil iforhold til sagbladet, stykket kommer i klem og slår tilbake.
- h) **Sag aldri flere arbeidsstykker som er stablet oppå eller etter hverandre.** Sagbladet kan fange ett eller flere stykker og forårsake tilbakeslag.
- i) **Hvis du vil starte opp igjen en sag som står i arbeidsstykket, senterer du sagbladet i sagsporet og kontrollerer at sagtennene ikke har satt seg fast i emnet.** Hvis sagbladet er klem fast, kan det gi tilbakeslag når saken startes på nytt.
- j) **Hold sagbladene rene, skarpe og riktig vikked. Bruk aldri sagblader som er vridd eller som har sprukne eller avrevne tenner.** Skarpe og riktig vikkede sagblader minimerer mulighetene for innklemming, blokkering og tilbakeslag.

4.4 Sikkerhetsanvisninger for bruk av bordsirkelsager

- a) **Koble ut sirkelsagen og kutt strømmen før du tar av innstikkplaten, bytte sagblad, gjør innstillinger på spaltekniv, tilbakeslagskirkering eller beskyttelsesdekselet. Det samme gjelder når sagingen er avsluttet.** Sikkerhetstiltakene er med på å forhindre uhell og ulykker.

- b) **La aldri bordsirkelsagen gå uten tilsyn. Koble ut maskinen og ikke gå fra den før den står helt stille.** En sag som går uten tilsyn utgjør en ukontrollert fare.

- c) **Plasser saken på et sted med jevnt underlag og god belysning der du selv står stødig og har god balanse.** Oppstillingsstedet må ha tilstrekkelig plass til å håndtere store arbeidsstykker. Rot, dårlig opplyste arbeidsområder og ujevnt, glatt underlag kan gi opphav til ulykker.

- d) **Fjern spon og sagflis regelmessig fra sagbordet og avsuet.** Sagflis er brennbar og selvantennelig.

- e) **Sikre bordsirkelsagen.** En sag som ikke er ordentlig sikret kan bevege seg eller vippe.

- f) **Fjern verktøy, materialrester osv. fra saken før du kobler den inn.** Kast og fastklemming kan være farlig.

- g) **Bruk alltid sagblad med riktig størrelse og passende festeåpning (f.eks. firkantet eller rund).** Sagblad som ikke passer til saken, får slag og kast under drift og fører til tap av kontroll.

- h) **Bruk aldri flenser, underlagskiver, skruer eller muttere med skader eller av feil type når sagbladet monteres.** Disse monteringsdelene er konstruert spesielt for saken din; for sikker drift og optimal ytelse.

- i) **Stå aldri på sirkelsagen og bruk den ikke som stigrinn.** Du kan skades alvorlig hvis maskinen vipper eller du kommer borti sagbladet.

- j) **Forviss deg om at sagbladet er montert i riktig retning. Bruk ikke slipeskiver eller stålbørste på sirkelsagen.** Ukyndig montering av sagbladet eller bruk av ikke-anbefalt tilbehør kan medføre alvorlige skader.

4.5 Flere sikkerhetsanvisninger

- Følg de spesielle sikkerhetshenvisningene i hvert kapittel.
- Følg lover og ulykkesforebyggende forskrifter for bruk av sirkelsager der slikt finnes.



Generelle farer!

- Ta hensyn til påvirkninger fra miljøet.
- Bruk egnede underlag til lange arbeidsstykker.
- Dette apparatet må kun startes og brukes av personer som er fortrolig med sirkelsager og til enhver tid er seg bevisst om farene ved bruken av dem. Personer under 18 år må kun bruke denne maskinen i forbindelse med yrkesopplæring og under tilsyn av lærerpersonale.
- Hold uvedkommende, særlig barn, borte fra fareområdet. Ikke la andre personer berøre maskinen eller kabelen under drift.
- Unngå at sagtennene overhetes.
- Pass på at materialet ikke smelter hvis du sager i plast.



Fare ved elektrisitet!

- Ikke utsett denne maskinen for regn. Ikke bruk denne maskinen i fuktige eller våte omgivelser. Når du arbeider med denne maskinen må du ikke berøre jordete deler (f.eks. radiatorer, rør, komfyrer, kjøleskap).
- Ikke bruk nettkabelen for noe den ikke er bestemt for.



Fare for personskade og innklemming i bevegelige deler!

- Ikke bruk denne maskinen uten at beskyttelsesinnretningene er montert.
- Hold alltid tilstrekkelig avstand til sagbladet. Bruk eventuelt egnede hjelpemidler til mating. Hold tilstrekkelig avstand til drevene komponenter under drift.
- Vent til sagbladet står stille før du fjerner små biter av arbeidsstykket, trerester osv. fra arbeidsområdet.
- Ikke bruk trykk mot siden for å bremse sagbladet.
- Før du begynner vedlikeholdsarbeid skal du forsikre deg om at maskinen er skilt fra strømmettet.

- Når du kobler inn maskinen (for eksempel etter vedlikeholdsarbeider) skal du forsikre deg om at det ikke ligger igjen verktøy eller løse deler i maskinen.



Kuttfare også når skjæreverktøyet står stille!

- Bruk hansker når du skifter skjæreverktøy.
- Oppbevar sagbladene slik at ingen kan skade seg på dem.



Tilbakeslag av arbeidsstykker er farlig!

- Arbeid kun med korrekt innstilt spaltekniv.
- Ikke legg arbeidsstykkene på høykant.
- Pass på at sagbladet er egnet for materialet i arbeidsstykket.
- Sag tynne arbeidsstykker kun med fintannet sagblad.
- Bruk alltid skarpe sagblader.
- I tvilstilfelle, se om det finnes fremmedlegemer (f.eks. spiker eller skruer) i arbeidsstykket.
- Sag kun arbeidsstykker som er så store at du kan holde dem sikkert under sagingen.



Fare for inntrekking!

- Pass på at ingen legemsdeler eller klesplagg blir grepet og trukket inn av roterende komponenter (**ingen** slips, **ingen** hansker, **ingen** klesplagg med vide ermer; hvis du har langt hår må du bruke hårnett).
- Sag aldri i arbeidsstykker som har
 - Tau,
 - Snorer,
 - Bånd,
 - Kabler eller
 - Metalltråder på seg eller som inneholder slike materialer.



Fare ved utilstrekkelig personlig verneutstyr!

- Bruk hørselsvern.
- Bruk vernebriller.
- Bruk støvmaske.
- Bruk egnet arbeidstøy.
- Det anbefales å bruke sklisikre sko ved arbeider utendørs.



Fare ved trestøv!

- Noen typer trestøv (f.eks. fra eik, bøk og ask) kan forårsake kreft ved innånding. Bruk alltid avsug under arbeidet. Avsuguet må fylle kravene som står oppført i kapittelet 8.1.

Redusert støvbelastning:

- Partikler som oppstår når maskinen er i bruk, kan inneholde stoffer som fremkaller kreft, allergier, luftveissykdommer, fødselsskader og andre reproduksjonsskader. Noen typiske slike stoffer er: Bly (i blyholdig maling), treimpregnering (kromat, trebeskyttelsesmidler), enkelte tresorter (som eik eller bøk).
- Risikoen avhenger av hvor lenge brukeren eller andre personer i nærheten utsettes for belastningen.
- Slike partikler må ikke trenge inn i kroppen.
- For å redusere belastningen av disse stoffene: Sørg for god utluftning av arbeidsplassen og bruk egnet verneutstyr, som f.eks. støvmaske med filter for mikroskopiske partikler.
- Følg de rutinene som gjelder for omgang med materialer, personale, bruksområde og -sted (f.eks. arbeidsvernbestemmelser, deponering).
- Samle slike partikler der de oppstår; unngå nedfelling i omgivelsene.
- Bruk støvoppsamleren som følger med og et egnet avsug. Da hindrer du at partiklene havner i omgivelsene.
- Minimer støvbelastningen ved å:

- unngå å rette partikkelstrømmen / utblåsingsluften fra maskinen mot deg selv eller andre, eller mot nedfelt støv,
- bruke et avsug og/eller en luftrenser,
- holde arbeidsplassen ren og godt utluftet. Feiing og blåsning virvler opp støvet.
- Beskyttelsesklær skal støvsuges eller vaskes. Ikke blås dem ut, bank eller børst dem.



Fare ved tekniske endringer, eller ved bruk av deler som ikke er kontrollert og godkjent av produsenten

- Monter denne maskinen nøyaktig etter anvisningen.
- Bruk kun deler som er godkjent av produsenten. Dette gjelder særlig for:
 - Sagblader (Bestillingsnr., se kapittel 13. Tilbehør);
 - Sikkerhetsinnretninger.
- Ikke gjør noen forandringer på delene.



Fare ved feil på maskinen!

- Stell maskinen og tilbehøret omhyggelig. Følg vedlikeholdsforskriftene.
- Kontroller apparatet før hver bruk om det er skadet: Før videre bruk av apparatet må det undersøkes omhyggelig om sikkerhetsinnretninger, verneinnretninger eller lett skadede deler fungerer feilfritt og formålsmessig. Kontroller om de bevegelige delene fungerer feilfritt og ikke klemmer. Alle deler må være riktig montert og oppfylle alle betingelser for å sikre at maskinen kan brukes riktig.
- Skadede verneinnretninger eller deler må repareres riktig eller skiftes ut av et anerkjent verksted. La et kundeserviceverksted skifte ut skadede brytere. Ikke bruk denne maskinen når bryteren ikke kan slås av og på.



Fare fra støy!

- Bruk hørselsvern.
- Pass på at spaltekniiven ikke er bøyd. Hvis spaltekniiven er bøyd, trykker den arbeidsstykket mot siden mot sagbladet. Dette forårsaker støy.



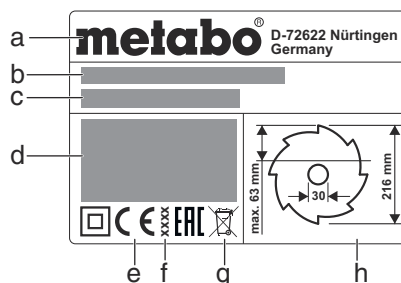
Fare på grunn av blokkerte arbeidsstykker eller deler av arbeidsstykker!

Hvis en blokkering opptrer:

- slå av apparatet,
- trekk ut kontakten,
- bruk hansker,
- fjern blokkeringen med et egnet verktøy.

4.6 Symboler på apparatet

Angivelser på typeskiltet:



- a Produsent
- b Serienummer
- c Betegnelse
- d Motordata (se også „Tekniske data“)
- e CE-merking – i henhold til samsvarserklæringen overholder dette apparatet EU-direktivet
- f Årsmøll
- g Avfallsymbol – maskinen kan deponeres hos produsenten
- h Dimensjoner for godkjente sagblader

Sikkerhetstegn



Fare!
Mislighold av følgende advarsler kan føre til alvorlige person- eller materielle skader.



Les bruksanvisningen.



Ikke rør sagbladet mens det er i drift.



Bruk vernebrille og hørselsvern.



Ikke bruk apparatet i fuktige eller våte omgivelser.

4.7 Sikkerhetsinnretninger

Spaltekniiv

Spaltekniiven (5) forhindrer at tennene på vei oppover får tak i arbeidsstykket og slenger det mot brukeren.

Spaltekniiven må alltid være montert når sagen er i bruk.

Spondeksel

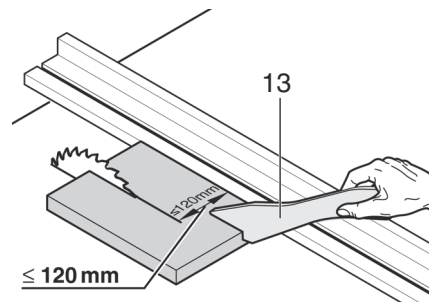
Spondekselet (7) beskytter mot utilsiktet berøring av sagbladet og mot spon som blir slengt rundt.

Spondekselet må alltid være montert når sagen er i bruk.

Skyvestokk

Skyvestokken (13) fungerer som en forlengelse av hånden og sørger for sikker føring av arbeidsstykket forbi sagen uten å risikere uaksomt berøring av sagbladet.

Skyvestokken må alltid brukes hvis avstanden mellom sagbladet og et parallellanlegg er mindre enn 120 mm.



Skyvestokken må føres med en vinkel på 20° ... 30° mot toppen av sagbordet.

Når skyvestokken ikke er i bruk, må den oppbevares sammen med maskinen.

Hvis skyvestokken er skadet må den skiftes ut.

5. Oversikt

Se side 2.

- Holder parallellanlegg
- Bordforlengelse
- Tverranlegg
- Innleggskive
- Spaltekniiv
- Skrue for feste av spondeksel
- Spondeksel
- Klemmskrue for feste av tverranlegg
- Bordutvidelse
- Spennhåndtak for bordutvidelse
- Parallellanlegg
- Spennhåndtak for feste av parallellanlegg
- Skyvestokk
- Holder, skyvestokk
- På-bryter
- Av-bryter
- Sveiv for å stille inn skjærehøyden
- Hjul for innstilling av helningsvinkelen
- Spennhåndtak for låsing av helningsvinkelen
- Helningsbegrensning
- Justerbar fot for utjevning av ujevnheter i bakken (på TS 216 Floor)
- Holder for avsugslange
- Avsugslange
- Justeringskrue (klemme på parallellanlegg)

no NORSK

- 25 Avsugstuss på spondeksel
- 26 Holder, spondeksel
- 27 Avsugadapter
- 28 Holder tverranlegg
- 29 U-nøkkel
- 30 Fot / håndtak på understellet (kun på TS 216 / kan ikke ettermonteres på TS 216 Floor) *

* avhengig av utstyr/modell

6. Oppstilling

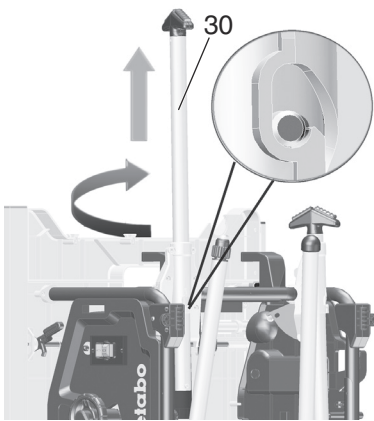
⚠ Sørg for å stå stødig, og hold alltid balansen.

Oppstilling uten maskinstativ:

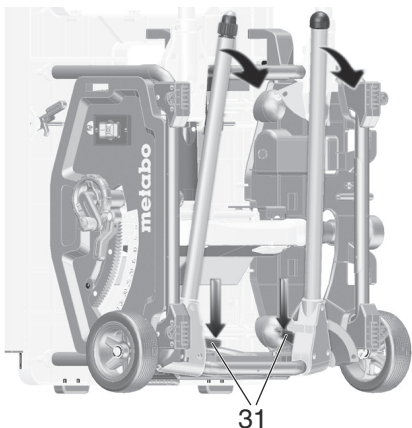
1. To personer løfter apparatet ut av emballasjen.
2. Sett sagen på et stabilt bord eller en arbeidsbenk.
3. Skru sagen fast i bordet eller arbeidsbenken.
4. Bruk den justerbare foten (21) til å utligne ujevnheter i bakken: Løsne skruen, still inn foten og trekk skruen godt til igjen.

Oppstilling med maskinstativ:

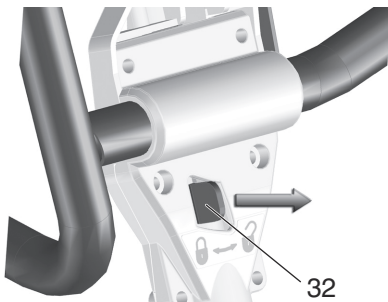
1. To personer løfter apparatet ut av emballasjen.
2. Sett apparatet på gulvet.
3. Løft apparatet i håndtakene og still det på høykant.
4. Trekk ut håndtakene (30), vri dem og la dem klikke på plass.



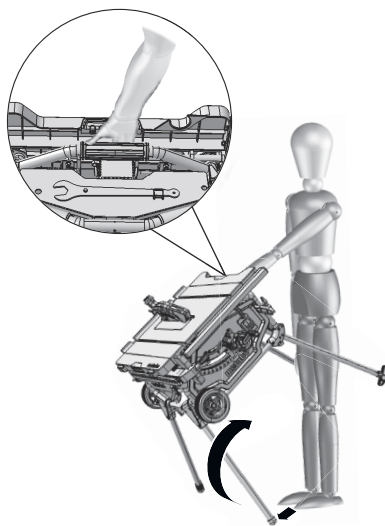
5. Klapp ut begge de nedre bordbeina. Det gjør du ved å trykke den røde svinghendelen (31) nedover (med foten eller hånden) og vippe ned bordbeina.
6. Vipp apparatet litt bakover og trykk begge bordbeina nedover. De røde svinghendlene (31) må klikke på plass.



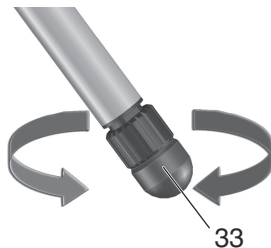
7. Klapp ut begge de øvre bordbeina. Det gjør du ved å skyve de røde svinghendlene (32) mot høyre og vippe ned bordbeina. De røde svinghendlene på klikke på plass.



8. Ta tak i sagen midt på det øvre rammebrettet. Trekk sagen opp og sett den på plass. (Hold foten mot den justerbare foten for å unngå at sagen sklir når du monterer den).



9. Utlign ujevnheter i underlaget med den justerbare foten (33).



7. Ta produktet i bruk

i Merk:

Første gang maskinen kobles inn kan det slynges ut gummispen. Det kommer av konstruksjonen og er ikke farlig.

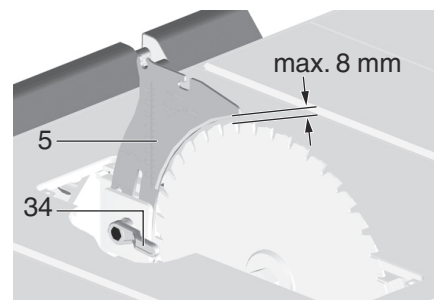
7.1 Montering

Still inn spaltekniven (hvis nødvendig)

i Merk:

Spaltekniven (5) er stilt riktig fra fabrikk. Det er bare nødvendig å rette inn spaltekniven ved oppstart hvis den har forskjøvet seg under transport.

1. Sveiv sagbladet helt opp.
2. Fastnøkkelen (28) settes inn i åpningen til bordinnlegget (4), dette løftes og tas ut.
3. Løsne festehendelen (34) (vri den **mot klokka!**).
4. Trekk spaltekniven (5) oppover fra den nederste transportstillingen til den stopper.

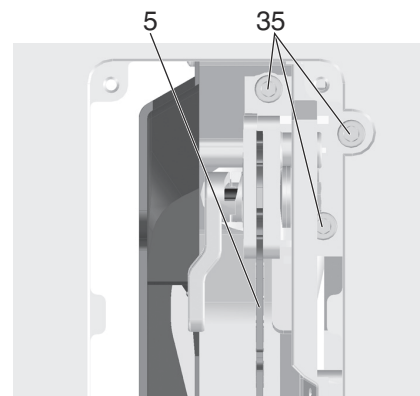


5. Kontrollere innretningen av spaltekniven:
 - Avstanden mellom ytterkanten av sagbladet og spaltekniven skal være **mellom 3 og 8 mm**.
 - Spaltekniven må stå i flukt med sagbladet.

⚠ Fare!

Spaltekniven er en del av sikkerhetsinnretningene. Den må være korrekt montert for at bruken av sagen skal være trygg:

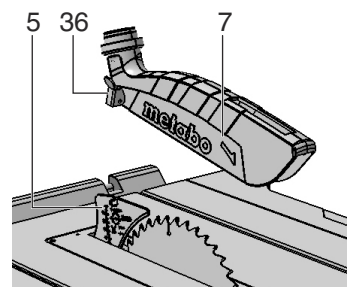
6. Trekk til festehendelen (34) (vri den **med klokka!**).
- Justere sideretningen (ved behov): Spaltekni (5) og sagblad må være helt i flukt.
7. Løsne tre unbrakoskruer (35).
 8. Still inn spaltekni (5) så den flukter med sagbladet.



9. Trekk til de tre unbrakoskruene (35).
10. Sett innleggskiven (4) tilbake og trykk den på plass.

Montering av spondeksel

1. Sveiv sagbladet helt opp.
2. Monter spondekselet (7) på det fremre opptaket på spaltekni (5).
3. Fest spondekselet godt med spennhåndtaket (36).



Høydeinnstilling av innleggskiven (Ved behov)

Innleggskiven (4) er stilt riktig hvis toppen av den ligger 0 - 0,7 mm under overflaten på bordet.

Høyden justeres med de 4 skruene i hjørnene på innleggskiven (4).

7.2 Strømtilkobling



Fare! Elektrisk spenning

- Bruk apparatet kun i tørre omgivelser.
- Bruk kun apparatet med en strømkilde som oppfyller følgende krav (se også „Tekniske data“):
 - Stikkontakter må være installert, jordet og testet iht. forskriftene.
 - Nettspenning og -frekvens må stemme overens med de data som er angitt på apparatets typeskilt.
 - Sikring med 30 mA jordfeilbryter (RCD).



Merk:

Henvend deg til strømleverandøren eller din elektriker hvis du har spørsmål om din tilkobling oppfyller disse kravene.

- Legg ut den elektriske kabelen slik at den ikke hindrer arbeidet og ikke kan skades.
- Den elektriske kabelen må ikke utsettes for varme, aggressive væsker eller skarpe kanter.
- Som skjoteledning må det bare brukes gummikabel med tilstrekkelig diameter.
- Ute må det bare brukes skjoteledninger som er tillatt for utendørs bruk og merket i henhold til dette.
- Ikke dra støpselet ut av stikkontakten etter kabelen.
- Unngå utilsiktet start: Forsikre deg om at på/av-bryteren er av når du setter i kontakten.

8. Betjening



Fare for ulykker!

Sagen må kun betjenes av én person om gangen. Andre personer må kun oppholde seg ved sagen for å gi eller ta i mot arbeidsstykker på trygg avstand.

Kontroller før arbeidet at følgende er i orden:

- Strømkabel og støpsel;
- På/Av-bryter;
- Spaltekniv;
- Spondeksel;
- Matehjelp (skyvestokk, skyvekloss og grep).

Bruk personlig verneutstyr:

- Støvmaske;
- Hørselsvern;
- Vernebriller.

Innta riktig arbeidsstilling for å sage:

- Foran på betjeningssiden;
- Frontalt mot sagen;
- Til venstre for sagbladets fluktklinje;
- Ved tomansdrift må den andre personen holde tilstrekkelig avstand til sagen.

Bruk følgende etter behov mens arbeidet pågår:

- Egnede anlegg for arbeidsstykkene – hvis stykkene vil falle ned fra bordet etter gjennomsaging;
- Sponavsug.

Unngå typiske betjeningsfeil:

- Ikke bruk trykk fra siden for å bremse sagbladet. Det er fare for tilbakekast.
- Trykk alltid arbeidsstykket ned mot bordet under saging, og pass på at det ikke klemmer. Det er fare for tilbakekast.
- Sag aldri flere arbeidsstykker samtidig – heller ikke bunter av flere stykker. Det er fare for ulykke hvis sagbladet ukontrollert får tak i enkelte stykker.



Fare for inntrekking!

Skjær aldri arbeidsstykker hvis det finnes tau, snorer, bånd, kabel eller ståltråd på dem, eller hvis de inneholder slike ting.

8.1 Sponavsug / universalstøvsuger



Fare!

Noen typer trestøv (f.eks. fra eik, bok og ask) kan forårsake kreft ved innånding. Bruk alltid et egnet sponavsug når du arbeider i lukkede rom. Avsuguet må oppfylle følgende krav:

- Må passe til diameteren på avsugstussen (spondeksel 38 mm; sponkasse 35/44 mm);
- Luftmengde $\geq 460 \text{ m}^3/\text{t}$;
- Undertrykk i avsugstussen på sagen $\geq 530 \text{ Pa}$;
- Lufthastighet i avsugstussen på sagen $\geq 20 \text{ m/s}$.

Avsugsstussene for sponavsuguet sitter på sagbladkassen og på spondekselet.

Se også bruksanvisningen til avsuguet!

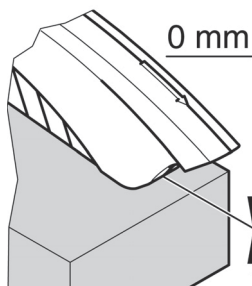
8.2 Innstilling av skjærehøyden



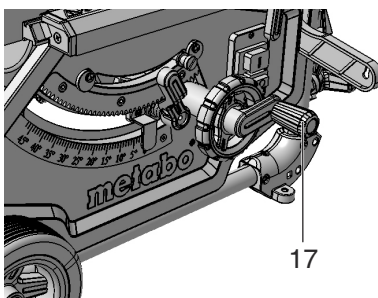
Fare!

Kroppsdeler eller gjenstander som finnes i justeringsområdet kan fanges av sagbladet når det dreier seg! Skjærehøyden må kun innstilles når sagbladet står stille!

Sagbladets skjærehøyde må tilpasses høyden på arbeidsstykket: Den nedre forkanten på spondekselet må ligge på arbeidsstykket.



- Still inn skjærehøyden ved å dreie på håndsriveven (17).



Merk:

For å jevne ut eventuell klaring når skjærehøyden justeres, skal du alltid føre sagbladet nedenfra og opp til ønsket posisjon.

8.3 Skråstilling av sagbladet

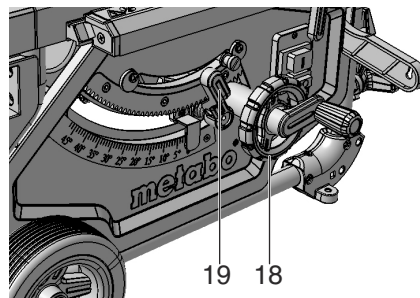


Fare!

Gjenstander eller maskindeler som finnes i justeringsområdet kan fanges av sagbladet når det dreier seg! Skjærehøyden må kun innstilles når sagbladet står stille!

Helningen på sagbladet kan stilles inn mellom $-1,5^\circ$ og $46,5^\circ$.

1. Løsne spennhåndtaket (19).
2. Still inn ønsket helning på sagbladet med hjulet (18).

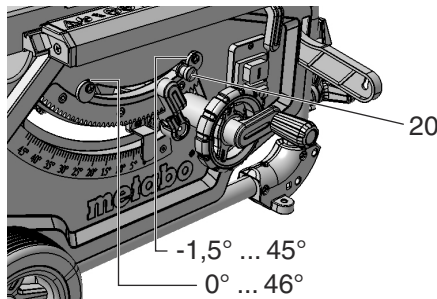


3. Lås helningsvinkelen med spennhåndtaket (19) (drei med klokken).

Innstilling for baksnitt

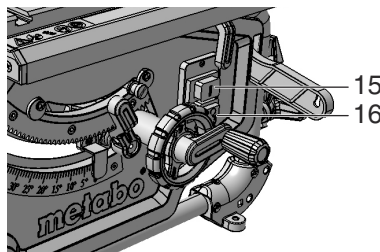
Helningsinnstillingen har et anlegg ved 0° og ved 45° . For spesielle gjæresnitt (baksnitt) kan helningsvinkelen økes med $1,5^\circ$ i begge retninger.

- Trekk ut helningsbegrensningen (20) og sett den over den høyre eksenterskiven = helningsvinkelen på sagbladet kan stilles inn mellom $-1,5^\circ$ og 45° .
- Trekk ut helningsbegrensningen (20) og sett den over den venstre eksenterskiven = helningsvinkelen på sagbladet kan stilles inn mellom 0° og $46,5^\circ$.



Av/på-bryter

- Slå på = trykk på den øvre bryteren (15) i 1–2 sek.
- Slå av = trykk på den nedre bryteren (16).

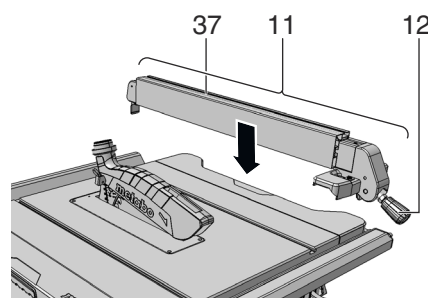


8.4 Stille inn parallellanlegg

Den monteres på styreprofilen på forsiden av sagen.

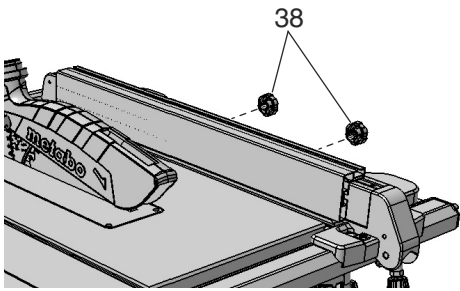
- Plasser parallellanlegget (11) til høyre for sagbladet. Markeringen i lupen viser den innstilte avstanden mellom parallellanlegget og sagbladet på skalaen.
- Løsne spennhåndtaket (12) på parallellanlegget og juster parallellanlegget til markeringen i lupen viser ønsket avstand til sagbladet.

Trykk spennhåndtaket (12) nedover for å låse.



no NORSK

- Når det sages med parallellanlegg må anleggsprofilen (37) stå parallelt med sagbladet og være låst med spennhåndtaket (12). Trykk spennhåndtaket (12) nedover.
- Fingermuttere (38) til feste av anleggsprofilen. Anleggsprofilen kan tas av og flyttes når begge fingermutterne (38) er løsnet:



Lav anleggskant:

- Til saging av flate arbeidsstykker
- Når sagbladet har helning.

Høy anleggskant:

- Til saging av flate arbeidsstykker.

8.5 Justere markøren på parallellanlegget

1. Rett opp parallellanlegget på sagbladet.
2. Løsne skruen på markøren på parallellanlegget.
3. Still inn slik at markøren på parallellanlegget og „0“ på skalabåndet stemmer overens.
4. Trekk til skruen på markøren på parallellanlegget igjen



Merk:

For å hindre at arbeidsstykket kommer i klem når det sages med parallellanlegg: Skyv parallellanlegget helt ut til høyre før du stiller inn ønsket snittbredde.



Merk:

Juster parallellanlegget (etter behov): For at stykket ikke skal komme i klem mellom parallellanlegget og sagbladet, må parallellanlegget stilles parallelt med sagbladet - evt. stilles inn slik at det er maks. 0,3 mm åpning bakover. For å justere må du løsne de to skruene på oversiden av parallellanlegget. Stram deretter til igjen.

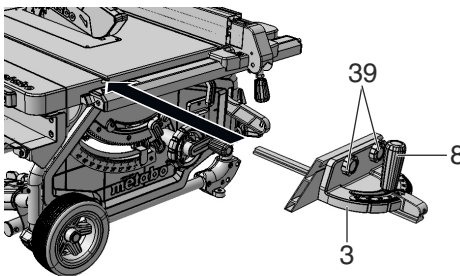


Merk:

Juster festekraften i parallellanlegget (etter behov): Hvis den bakre klemmen aktiveres tidligere eller senere enn den fremre klemmen, kan dette justeres med mutteren (24). Løsne mutteren (24) for at den bakre klemmen aktiveres senere. Stram mutteren (24) for at den bakre klemmen aktiveres tidligere.

8.6 Stille inn tverranlegg

Tverranlegget (3) skyves forfra inn i sporet i sagbordet.



For vinkelkutt kan tverranlegget justeres mot begge sider med 60°.

For vinkelkutt på 45° og 90° finnes tilsvarende anlegg.

Innstille en vinkel: Løsne spennhåndtaket (8) ved å vri det mot klokken.

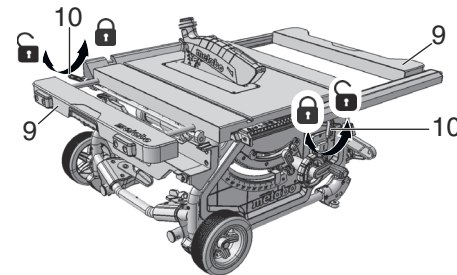


Fare for ulykker! Spennhåndtaket må være strammet når det sages med tverranlegg.

Forsatsprofilen kan forskyves eller tas av ved å løsne fingermutterne (39).

8.7 Stille inn bordutvidelsen

Bordutvidelsen (9) utvider bæreflaten, slik at også større arbeidsstykker blir holdt sikkert.



- For å justere bordutvidelsen (9) må spennhåndtaket (10) løsnes. (Justering av venstre bordutvidelse med bakre klemme. Justering av høyre bordutvidelse med fremre klemme.)



Fare for ulykker! Spennhåndtaket må være strammet under saging.

Lese av skalabåndet under arbeide med parallellanlegg

På hvilken skala skjærebredden blir lest av, er avhengig av hvordan anleggsprofilen er montert på parallellanlegget:

– Høy anleggskant =
Skala med sort skrift på hvit bakgrunn.

– Lav anleggskant =
Skala med hvit skrift på sort bakgrunn.

Ved små skjærebredder blir bordutvidelsen ikke trukket ut. Skjærebredden blir lest av på den høyre skalaen med markøren på parallellanlegget:

– Høy anleggskant: Skjærebredde fra 0 til 25 cm mulig.

– Lav anleggskant: Skjærebredde fra 0 til 18,5 cm mulig.

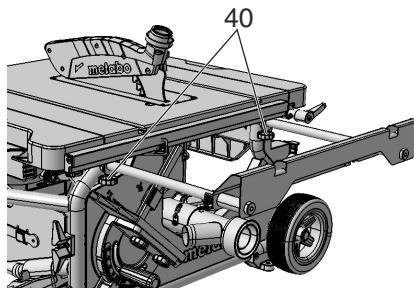
Når du skal sage større arbeidsstykker, må du trekke ut bordutvidelsen (9).

1. Skyv parallellanlegget til endeposisjonen på skalaen.
2. Trekk ut bordutvidelsen og still inn parallellanlegget på ønsket avstand. Skjærebredden blir lest av på den venstre skalaen på markøren på skalabåndet.

8.8 Still inn bordforlengelse

Bordforlengelsen (2) utvider bæreflaten, slik at også større arbeidsstykker blir holdt sikkert.

1. For å trekke ut bordforlengelsen må begge fingerskruene (40) løsnes.

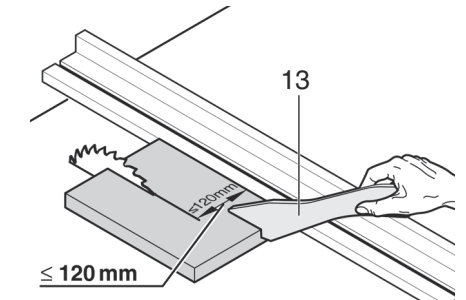


2. Trekk ut bordforlengelsen og still den inn på ønsket avstand.
3. Skru til begge fingerskruene igjen.

8.9 Saging



Fare! Skyvestokken må alltid brukes hvis avstanden mellom sagbladet og et parallellanlegg er mindre enn 120 mm.

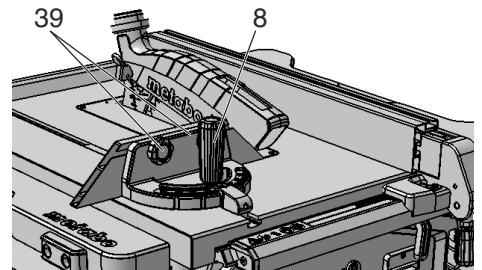


Rettt kutt

1. Still inn og sett fast helningsvinkelen.
2. Still inn skjærehøyden. Forkanten av spondekslet må ligge helt ned på arbeidsstykket.
3. Ved skrått sagblad monteres parallell stopper til venstre for sagbladet og stilles inn.
4. Start sagen.
5. Skyv arbeidsstykket jevnt bakover og sag gjennom i en arbeidsoperasjon.
6. Slå av maskinen hvis du ikke vil arbeide videre med en gang.

Skråkutt

1. Tverranlegget (3) skyves forfra inn i sporet i sagbordet.
2. Still inn ønsket vinkel etter at spennhåndtaket (8) på tverranlegget er løsnet og fest spennhåndtaket igjen.
3. Still inn sideavstanden mellom forsatsprofil og sagblad:
 - Løsne fingermutteren (39) og flytt forsatsprofilen.
 - Skru fast fingermutteren (39).



4. Trykk arbeidsstykket mot tverranlegget.
5. Skjær gjennom arbeidsstykket ved å skyve tverranlegget forover.
6. Slå av apparatet hvis du ikke skal jobbe videre med en gang.

9. Transport



Fare! Før hver transport:

- Slå av maskinen.
- Vent til sagbladet står stille.
- Trekk ut støpselet.
- Demonter påsatte deler (Spondeksel, sponavsug). Oppbevar spondekslet på sagbordet.
- Sett spaltekniven i transportstilling. Gjør slik det beskrives i kapittel 7.1 men pass på å skyve spaltekniven (5) helt ned (transportstilling).
- Sveiv sagbladet helt ned.
- Still sagbladets helningsvinkel på 0° og lås den med spennhåndtaket.
- Rull opp strømkabelen på kabelrullen.

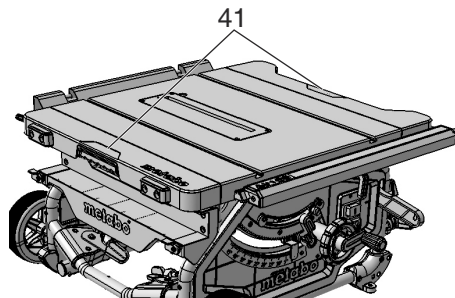
Kun apparat med maskinstativ:

- Løft apparatet i rammestativet og sving det bakover. Still apparatet på høykant og klapp inn de øvre beina. De røde svinghendlene på klikke på plass igjen.
- Sving apparatet bakover og klapp inn de nedre beina. De røde svinghendlene på klikke på plass igjen.
- Skyv inn håndtaket og sett fra deg apparatet.


Innklemningsfare

Skyv begge bordutvidelsene helt inn og lås med spennhåndtakene.

Bruk håndtakene på siden (41) av bordet for å bære maskinen.



Obs!

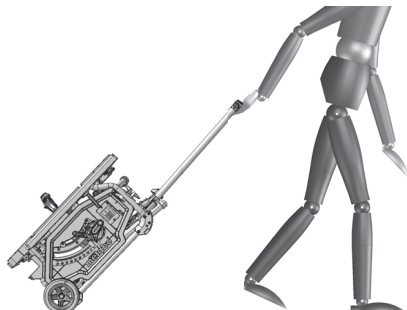
Ikke bær maskinen i beskyttelsesinnretningene, bordutvidelsen eller i betjeningselementene!


Obs!

Maskinen bør alltid bæres av to personer (vekt)!

Mobil transport:

- Trekk ut håndtaket, vri det og la det klikke på plass.
- Trekk eller skyv sagen i håndtaket.



Bruk om mulig originalemballasjen ved forsendelse.

10. Vedlikehold og stell

Fare!

Alltid før vedlikeholds- og rengjøringsarbeid:

1. Slå av maskinen.

2. Vent til sagen står stille.

3. Trekk ut støpselet.

- Etter vedlikehold og rengjøring må alle sikkerhetsinnretninger settes i drift igjen og kontrolleres.
- Skadde deler, særlig sikkerhetsinnretninger, må kun skiftes ut med originaldeler, da deler som ikke er prøvd og godkjent av produsenten kan forårsake uforutsigelige skader.
- Vedlikeholds- eller reparasjonsarbeider utover det som er beskrevet i dette kapittelet må kun utføres av fagfolk.


Fare!

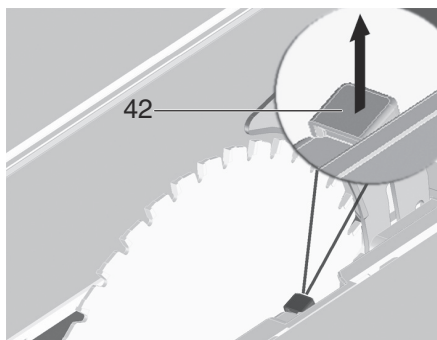
Hvis innleggskiven er skadet er det fare for at små gjenstander kan klemmes fast mellom

innleggskiven og sagbladet og dermed blokkere sagbladet. Skift straks ut skadete innleggskiver!

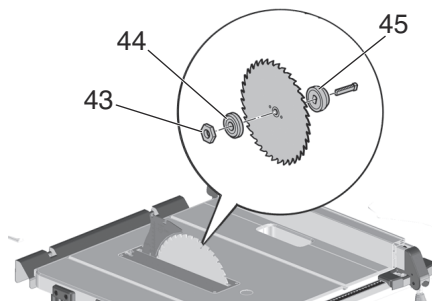
10.1 Utskifting av sagbladet**Fare!**

Rett etter saging kan sagbladet være svært varmt – fare for forbrenninger! Vent til sagbladet er avkjølt. Ikke rengjør sagbladet med brennbar væske. Det er fare for kutt, selv når sagbladet står stille. Bruk hansker når du skifter ut sagblad. Pass på sagbladets dreieretning når du setter det sammen!

1. Sveiv sagbladet helt opp.
2. Demonter spondekeiset (7).
3. Fastnøkkelen (28) settes inn i åpningen til bordinnlegget (4), dette løftes og tas ut.
4. Drei spennmutteren (43) på sagbladet med en fastnøkkel (29) samtidig som du trekker hendelen på sagbladlåsen (42) oppover, til den klikker på plass.



5. Hold fast hendelen (42) og skru spennmutterne (43) av med klokken.
6. Ta spennmutter (43), ytre sagbladflens (44) og sagblad av sagbladakselen.

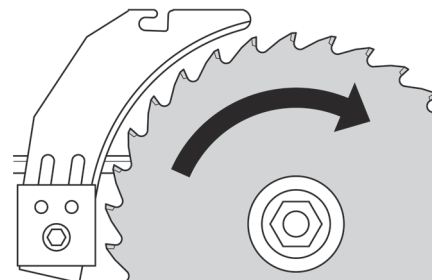


7. Rengjør spennflatene på sagbladflensen (44) og (45) på sagbladet.

**Fare!**

Ikke bruk rengjøringsmiddel (f.eks. til å fjerne rester av kvæ) som kan angripe maskinens deler av lettmetall og dermed forringe maskinens styrke.

8. Skyv den indre sagbladflensen (45) inn på motorakslen.
9. Sett på det nye sagbladet (pass på dreieretningen!).

**Fare!**

Bruk kun sagblader som er i henhold til

angivelsene i Tekniske data og EN 847-1. Sentrifugalkraften kan få deler fra uegnede eller skadde sagblader til å slynges ut med eksplosiv kraft.

Ikke bruk:

- Sagblader der høyeste tillatte hastighet er lavere enn sagbladakselens nominelle hastighet (se „Tekniske data“);
- Sagblader av høylegert stål (HS eller HSS);
- Sagblader med snittbredde som er mindre eller stamblad som er større enn tykkelsen på spaltekniven.
- Sagblader med synlige skader;
- Kappeskiver.

**Fare!**

- Bruk kun originaldeler for å montere sagbladet.
- Ikke bruk løse reduksjonsringer, sagbladet kan ellers løsne.
- Sagblader må monteres slik at de roterer uten ubalanse eller slag og slik at de ikke kan løsne.

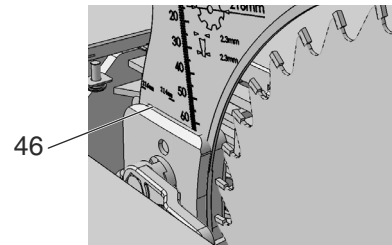
10. Skyv på ytre sagbladflens (44).

11. Skru opp spennmutteren (43) (venstregjenget!). Vri på spennmutteren (43) med fastnøkkelen (29) og trekk samtidig hendelen på sagbladlåsen (42) oppover, til den klikker på plass.

12. Hold fast hendelen (42) og skru til spennmutterne for hånd mot klokken.

**Fare!**

- Ikke bruk forlengelse på verktøyet til å skru fast sagbladet.
 - Ikke slå på spennskruen for å feste den.
13. Still inn spaltekniven i henhold til sagbladstørrelsen (46). (Spalteknivinnstilling se 7.1)

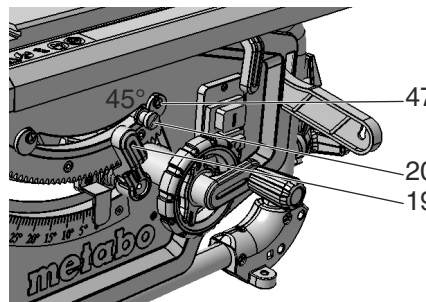


14. Sett innleggskiven (4) tilbake og trykk den på plass.

15. Monter spondekeiset (7).

10.2 Innstilling av anleggsbegrensningen

1. Still helningsbegrensningen (20) for vinkelområdet på 0° / 45°.



2. Lås den innstilte helningsvinkelen med spennhåndtaket (19).

3. Kontroller helningsvinkelen:
– 0° = i rett vinkel til sagbordet
– 45° med separat vinkelmål.

Dersom du ikke får stilt inn disse verdiene nøyaktig:

4. Løsne stjerneskruen (47) på den aktuelle eksenterskiven og juster den til helningsvinkelen mot sagbordet i er

no NORSK

henholdsvis nøyaktig 0° (= rettinklet) og 45° i endeposisjonene.

- Trekk til stjerneskrue på eksenterskiven.
- Etter at du har stilt inn anleggsbegrensningen må du justere vinkelskalaen på fremsiden tilsvarende.

Merk:

For å stille inn helningsbegrensningen fra -1,5° til 46,5°, må hendelen på anleggsbegrensningen trekkes ut.

10.3 Oppbevaring av maskinen

Fare!

Oppbevar apparatet utilgjengelig for barn. Oppbevar apparatet på en slik måte at det ikke kan startes av uvedkommende, og at ingen kan skade seg på det.

Obs!

Ikke oppbevar maskinen ubeskyttet utendørs eller i fuktige omgivelser.

10.4 Vedlikehold

Rengjøring av sagen

- Fjern spon og støv med støvsuger eller børste fra:
 - Sagbladets justeringsinnretning;
 - Motorens luftespalter;
 - Sagbladkasse.
 - Høydeinnstilling
 - Svingføring

Hver gang før maskinen startes

Visuell kontroll om

- Avstand sagblad – spaltekniv 3 til 8 mm.
- Spaltekniiven er i flukt med sagbladet.

Kontroller visuelt at strømkabelen og støpselet ikke er skadet. Defekte deler må skiftes ut av en elektriker.

Hver gang den slås av

Kontroller om sagbladet fortsetter å gå i mer enn 10 sekunder. Hvis det går lenger, må motoren skiftes ut av elektrofagfolk.

1x i måneden (ved daglig drift)

Fjern sagspon med støvsuger eller kost, og smør styringene med litt olje:

- Høydeinnstillingens gjengestang og styrestang;
- Svingsegmentene

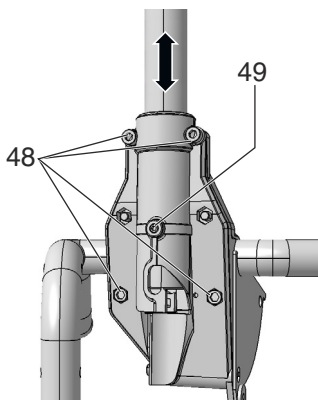
Hver 150. driftstime

Kontroller alle skruer og bolter, ettertrekk om nødvendig.

Ved behov:

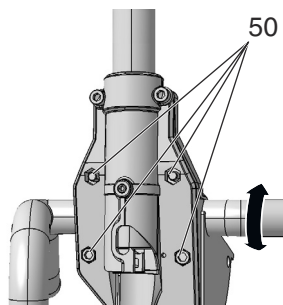
Still inn føringshylsene på bordbeina.

- Unbracoskruer (48) dreie i retning med klokken = føringen går tregt.
- Unbracoskruer (48) dreie i retning mot klokken = føringen går lett.
- Ekstra finjustering med bruk av settskrue (49).



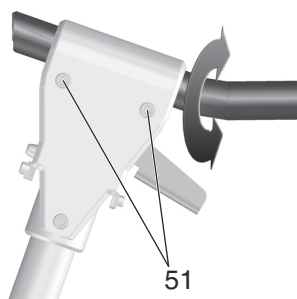
Still inn føringshylsene på den fremre beinholderen:

- Vri unbracoskruene (50) med klokken = tregere føring.
- Vri unbracoskruene (50) mot klokken = føringen går lett.



Still inn føringshylsene på den bakre beinholderen:

- Vri unbracoskruene (51) med klokken = tregere føring.
- Vri unbracoskruene (51) mot klokken = føringen går lett.



Trekk til alle unbracoskruene like mye.

11. Tips og triks

- Gjør prøvecutt i rester av passende materialer før du sager arbeidsstykkene.
- Legg alltid arbeidsstykket slik på sagbordet at det ikke kan velte eller vikle (legg f.eks. et vridd bord med den utoverbøyde siden opp).
- Bruk lengdeanlegget for å sage like lange arbeidsstykker rasjonelt.
- Hold bordoverflatene rene.

12. Problemer og feil

Fare!

Før hver utbedring av feil:

- Slå av maskinen.
- Trekk ut støpselet.
- Vent til sagbladet står stille.

Sett alle sikkerhetsinnretninger i drift og kontroller dem igjen hver gang en feil er blitt rettet.

Motoren går ikke

Startsperrer har slått inn. Maskinen begynner ikke å gå dersom kontakten blir satt i når den er på, eller dersom strømforsyningen blir brutt og deretter gjenopprettet:

- Slå maskinen av og deretter på igjen.
- Ingen elektrisk spenning:

- Kontroller kabel, støpsel, stikkontakt og sikring.

Overopphetet motor, f.eks. på grunn av uskarpt sagblad eller opphoping av spon:

- Utbedre årsaken for overopphetingen, la avkjøle i noen minutter. Deretter kan du slå på apparatet igjen.

Turtallet blir ikke oppnådd

Overbelastningsvern: Hastigheten avtar
BETRAKTELIG:

- Motortemperaturen er for høy! La maskinen gå på tomgang til den er avkjølt.

Overbelastningsvern: Hastigheten avtar LITT:

- Maskinen er i ferd med å bli overbelastet. Jobb videre med redusert belastning.

Angitt maksimal hastighet nås ikke -

nettspenningen er for lav:

- Sørg for kortere kabel eller større tverrsnitt ($\geq 1,5 \text{ mm}^2$).
- La en elektriker kontrollere strømforsyningen.

Sageytelsen avtar

Sagbladet er uskarpt (bladet har muligens friksjonsmerker på sidene):

- Bytt sagblad (se kapittel 10. "Vedlikehold").

Sponutkast tilstoppet

Avsuget er ikke tilkoblet eller sugeeffekten er for dårlig:

- Koble til avsuget eller øk sugeeffekten (Lufthastighet $\geq 20 \text{ m/sek}$ i sponutkastrøret).

13. Tilbehør

Bruk kun originalt Metabo-tilbehør.

Bruk kun tilbehør som oppfyller kravene og spesifikasjonene som er nevnt i denne bruksanvisningen.

Sagblad Precision Cut, Best.nr.: 6.28062

- Svært bredt bruksområde innen trearbeider
- For ekstra bra, ren saging ved langs- og tverrsnitt i mykt og hardt treverk.

Sagblad Multi Cut, Best.nr.: 6.28063

- Generell bruk til krevende materialer
- Ekstra godt egnet til interiørarbeider
- Perfekte resultater, også ved tverrsnitt i heltre, rå-, belagte plater /sponplater, MDF.
- Ved høye krav til snittkvaliteten; f.eks. laminat, plastmaterialer, tynne aluminium-, kobber- og messingprofiler

Det komplette tilbehørsprogrammet finner du på www.metabo.com eller i katalogen.

14. Reparasjon

Fare!


Reparasjoner på elektroverktøy skal av sikkerhetsmessige årsaker kun utføres av en elektriker med originale reservedeler!

Ta kontakt med din Metabo-forhandler hvis du har et Metabo-apparat som må repareres. Adresser finner du på www.metabo.com.

Du kan laste ned reservedelslister fra www.metabo.com.

15. Miljøvern

Følg nasjonale forskrifter for miljøvennlig deponering og resirkulering av gamle maskiner, emballasjer og tilbehør.

 Gjelder kun land i EU: Elektroverktøy skal ikke kastes i husholdningsavfallet! Iht. EU-direktiv 2002/96/EF om kasserte elektriske og elektroniske produkter (EE-avfall) og iverksettelse iht. nasjonal rett må kassert elektroverktøy samles atskilt og bringes til miljøvennlig gjenvinning.

16. Tekniske data

Forklaringer til opplysningene på side 3.


Med forbehold om endringer grunnet tekniske forbedringer.

U	= Nettspenning
P ₁	= Nominelt effektopptak
P ₂	= Utgangeffekt
I	= Nominell strøm
F	= Min. sikring
IP	= Beskyttelsesgrad
n ₀	= Hastighet
v ₀	= Maks. skjærehastighet
W	= Tykkelse på spaltekniiven

D	=Diameter på sagblad (utvendig)
d	=Sagbladhull (innvendig)
b	=Skjærebredde
a	=Maks. tykkelse på sagbladet
T _{90°}	=Skjærehøyde med loddrett sagblad
T _{45°}	=Skjærehøyde med 45° helning på sagblad
S _{x°}	=Svingområde for sagblad
L _p	=Maks. skjærebredde med parallellanlegg
L _w	=Maks. tverrsnittbredde med vinkelanlegg
A ₁	=Størrelse uten maskinstativ (LxBxH)
A ₂	=Størrelse med maskinstativ (LxBxH)
S _L	=Lengde sagbord
S _B	=Bredde sagbord
m	=Maskinvekt


~ Vekselstrøm

Angitte tekniske data kan variere (i henhold til de til enhver tid gjeldende normer).

 **Utslippsverdier**
Disse verdiene gjør det mulig å anslå emisjonen fra maskinen og å sammenlikne ulike verktøy. Avhengig av bruksbetingelsene, tilstanden til maskinen og verktøyet, kan den faktiske belastningen være høyere eller lavere. Ta hensyn til arbeidspauser og perioder med mindre belastning i vurderingen. Fastsett sikkerhetstiltak for brukeren på grunn av tilpassede vurderingsverdier, f.eks. organisatoriske tiltak.

Typiske A-veide lydnivåer:

L _{pA}	= Lydtryknivå
L _{WA}	= Lydeffektnivå
K _{pA} , K _{WA}	= Usikkerhet

 **Bruk hørselsvern!**

Original brugsanvisning

Indholdsfortegnelse

1. Tiltænkt formål
2. Generelle sikkerhedsanvisninger
3. Særlige sikkerhedsanvisninger
4. Oversigt
5. Opstilling
6. Ibrugtagning
7. Betjening
8. Transport
9. Vedligeholdelse og pleje
10. Tips og tricks
11. Problemer og forstyrrelser
12. Tilbehør
13. Reparation
14. Miljøbeskyttelse
15. Tekniske data

1. Overensstemmelseserklæring

Vi erklærer under almindeligt ansvar: Disse bordrundsavne, identificeret ved angivelse af type og serienummer *1), opfylder alle relevante bestemmelser i direktiverne *2) og standarderne *3). Kontrolrapport *4), Udstedende kontrolorgan *5), Teknisk dossier ved *6) - se side 3.

2. Tiltænkt formål

Bordrundsaven er konciperet til langsgående og tværgående skæring af træ, lamineret træ, spånplader, møbelplader og lignende materiale.

Metal må kun saves over, når følgende forholdsregler overholdes:

- Kun med egnet savklinge (se kapitel 13. Tilbehør)
- Kun non-ferro-metaller (ikke hårdmetal eller hærdet metal, ikke magnesium)

Runde emner må kun saves med en egnet holdeanordning, da de ellers kan fordrejes af den roterende savklinge.

Ved savning på højkant af flade emner skal der anvendes et egnet anslag for at sikre en stabil føring.

Maskinen må ikke anvendes til falsning og notning.

Maskinen må ikke anvendes til slidsning (færdig not i emnet).

Maskinen må ikke anvendes til dyksnit.

Enhver anden anvendelse er i strid med formålet og er ikke tilladt. Producenten påtager sig intet ansvar for skader, som opstår som følge af ukorrekt anvendelse.

Ændringer eller brug af reservedele på maskinen, som ikke er kontrolleret eller godkendt af producenten kan føre til alvorlige skader under brug.

3. Generelle sikkerhedsanvisninger



Vær opmærksom på de tekststeder, der er markeret med dette symbol, for din egen og el-værktøjets sikkerhed!



ADVARSEL – læs brugsanvisningen for at reducere faren for personskader.

Videregiv kun el-værktøjet sammen med disse papirer.

Generelle sikkerhedsanvisninger til el-værktøj



ADVARSEL – læs alle sikkerhedsanvisninger og andre anvisninger. Hvis sikkerhedsanvisningerne og de andre anvisninger ikke overholdes, er der risiko for elektrisk stød, brand og/eller alvorlige personskader.

Alle sikkerhedsanvisninger og andre anvisninger skal opbevares til senere brug!

Det benyttede begreb "el-værktøj" refererer til netdrevne maskiner (med tilslutningskabel) og batteridrevne maskiner (uden tilslutningskabel).

3.1 Sikkerhed på arbejdspladsen

a) **Sørg for, at arbejdsområdet er rent og godt belyst.** Uorden og uoplyste arbejdsområder øger faren for uheld.

b) **Brug ikke el-værktøjet i eksplosionsfarlige omgivelser, hvor der er brændbare væsker, gasser eller støv.** El-værktøj kan slå gnister, der kan antænde støv eller dampe.

c) **Sørg for, at andre personer og ikke mindst børn holdes væk fra arbejdsområdet, når el-værktøjet er i brug.** Hvis man distraheres, kan man miste kontrollen over maskinen.

3.2 Elektrisk sikkerhed

a) **El-værktøjets stik skal passe til kontakten. Stikket må under ingen omstændigheder ændres.** Anvend ikke adapterstik sammen med jordforbundet el-værktøj. Uændrede stik, der passer til kontakterne, nedsætter risikoen for elektrisk stød.

b) **Undgå kropskontakt med jordforbundne overflader som f.eks. rør, radiatorer, komfurer og køleskabe.** Hvis din krop er jordforbundet, øges risikoen for elektrisk stød.

c) **El-værktøj må ikke udsættes for regn eller fugt.** Indtrængning af vand i el-værktøj øger risikoen for elektrisk stød.

d) **Anvend ikke ledningen til formål, den ikke er beregnet til (f.eks. må man aldrig bære el-værktøjet i ledningen, hænge el-værktøjet op i ledningen eller rykke i ledningen for at trække stikket ud af kontakten).** Beskyt ledningen mod varme, olie, skarpe kanter eller maskindele, der er i bevægelse. Beskadigede eller indviklede ledninger øger risikoen for elektrisk stød.

e) **Hvis el-værktøjet benyttes i det fri, må der kun benyttes forlængerledninger, der er godkendt til udendørs brug.** Brug af en forlængerledning til udendørs brug nedsætter risikoen for elektrisk stød.

f) **Hvis det ikke kan undgås at benytte el-værktøjet i fugtige omgivelser, skal der anvendes en fejlstrømsafbryder.** Brug af en fejlstrømsafbryder nedsætter risikoen for elektrisk stød.

3.3 Personlig sikkerhed

a) **Det er vigtigt at være opmærksom, se, hvad man laver, og bruge el-værktøjet fornuftigt.** Man bør ikke bruge el-værktøjet, hvis man er træt, har nydt alkohol eller er påvirket af medicin eller euforiserende stoffer. Få sekunders uopmærksomhed ved brug af el-værktøjet kan føre til alvorlige personskader.

b) **Brug beskyttelsesudstyr og hav altid beskyttelsesbriller på.** Brug af sikkerhedsudstyr som f.eks. støvmaske, skridsikkert fodtøj, beskyttelseshjelm eller høreværn afhængig af maskintype og anvendelse nedsætter risikoen for personskader.

c) **Undgå utilsigtet igangsætning. Kontrollér altid, at el-værktøjet er slukket, før stikket sættes i og/eller batteriet tilsluttes, og før el-værktøjet tages op eller bæres.** Undgå at bære el-værktøjet med fingeren på afbryderen og sørg for, at maskinen ikke er tændt, når den sluttes til nettet, da dette øger risikoen for personskader.

d) **Fjern indstillingsværktøj eller skruenøgler, inden el-værktøjet tændes.** Hvis et stykke værktøj eller en nøgle sidder i en roterende maskindel, er der risiko for personskader.

e) **Undgå unormal kropsholdning. Sørg for at stå sikkert, mens der arbejdes, og kom ikke ud af balance.**

Det er derved nemmere at kontrollere el-værktøjet, hvis der skulle opstå uventede situationer.

f) **Brug egnet arbejdstøj. Undgå løse beklædningsgenstande eller smykker.** Hold hår og tøj væk fra dele, der bevæger sig. Dele, der er i bevægelse, kan gribe fat i løstsiddende tøj, smykker eller langt hår.

g) **Hvis støvudsugnings- og opsamlingsudstyr kan monteres, er det vigtigt, at dette tilsluttes og benyttes korrekt.** Brug af støvudsugning

nedsætter risikoen for personskader som følge af støv.

h) **Vær altid forsigtig og tilsidesæt ikke sikkerhedsreglerne for el-værktøj, selvom du er fortrolig med el-værktøjet efter mange ganges brug.** Uagtsomme handlinger kan inden for brøkdelen af sekunder medføre alvorlige personskader.

3.4 Anvendelse og behandling af elværktøjet

a) **Undgå overbelastning af maskinen. Brug altid en maskine, der er beregnet til det stykke arbejde, der skal udføres.** Med den rigtige maskine arbejder man bedst og mest sikkert inden for det angivne effektområde.

b) **Brug ikke en maskine, hvis afbryder er defekt.** En maskine, der ikke kan startes og stoppes, er farlig og skal repareres.

c) **Træk stikket ud af stikkontakten og/eller fjern et aftageligt batteri, inden maskinen indstilles, der skiftes tilbehørsdele, eller maskinen lægges væk.** Disse sikkerhedsforanstaltninger forhindrer utilsigtet start af el-værktøjet.

d) **Opbevar ubenyttet el-værktøj uden for børns rækkevidde.** Lad aldrig personer, der ikke er fortrolige med maskinen eller ikke har gennemlæst disse instrukser, benytte maskinen. El-værktøj er farligt, hvis det benyttes af ukyndige personer.

e) **El-værktøj og tilbehør bør vedligeholdes omhyggeligt.** Kontrollér, om bevægelige dele fungerer korrekt og ikke sidder fast, og om delene er brækket eller beskadiget, således at el-værktøjets funktion påvirkes. Få beskadigede dele repareret, inden maskinen tages i brug. Mange uheld skyldes dårligt vedligeholdte maskiner.

f) **Sørg for, at skæreværktøjer er skarpe og rene.** Omhyggeligt vedligeholdte skæreværktøjer med skarpe skærekanter sætter sig ikke så hurtigt fast og er nemmere at føre.

g) **Brug el-værktøj, tilbehør, indsatsværktøj osv. iht. disse instrukser.** Tag hensyn til arbejdsforholdene og det arbejde, der skal udføres. Hvis el-værktøjet anvendes til formål, som ligger uden for det fastsatte anvendelsesområde, kan der opstå farlige situationer.

h) **Hold håndtag og greb tørre, rene og fri for olie og fedt.** Glatte håndtag og greb tillader ikke sikker betjening og kontrol af el-værktøjet i uventede situationer.

3.5 Service

a) **Sørg for, at el-værktøjet kun repareres af kvalificerede fagfolk, og at der kun benyttes originale reservedele.** Dermed sikres størst mulig opretholdelse af el-værktøjets sikkerhed.

3.6 Yderligere sikkerhedsanvisninger

- Denne brugsanvisning henvender sig til personer med teknisk basisviden i håndtering af maskiner som de her beskrevne. Hvis du ingen erfaring har med sådanne maskiner, bedes du først hente hjælp hos erfarne personer.

- Producenten hæfter ikke for skader, som opstår, fordi anvisningerne i denne brugsanvisning ikke overholdes.

Informationerne i denne brugsanvisning er markeret som følger:



Fare!
Advarer mod personskader eller miljøskader.



Risiko for stød!
Advarer mod personskader på grund af elektricitet.



Roterende dele!
Advarer mod personskader som følge af, at legemsdele eller klædningsstykker trækkes ind i maskinen.



OBS!
Advarsel mod tingskader.




Henvisning:
Supplerende informationer.

4. Særlige sikkerhedsanvisninger

4.1 Sikkerhedsanvisninger i forbindelse med beskyttelsesskærme

- a) **Fjern ikke beskyttelsesskærmene. Beskyttelsesskærmene skal altid være i funktionsdygtig tilstand og korrekt monteret.** Løse, beskadigede eller ikke korrekt fungerende beskyttelsesskærme skal repareres eller udskiftes.
- b) **Anvend ved dybe snit altid savklings beskyttelsesskærm og spaltekniven.** Ved snit, hvor savklingen saver helt igennem emnets tykkelse, reducerer beskyttelsesskærmen og andre sikkerhedsanordninger risikoen for personskader.
- c) **Genmonter straks beskyttelsessystemet efter afslutning af arbejdsprocedurer (f.eks. falsning), hvor det er nødvendigt at fjerne beskyttelsesskærmen og spaltekniven.** Beskyttelsesskærmen og spaltekniven nedsætter risikoen for personskader.
- d) **Kontrollér, inden el-værktøjet tændes, at savklingen ikke berører beskyttelsesskærmen, spaltekniven eller emnet.** Utilsigtet kontakt mellem disse komponenter og savklingen kan føre til en farlig situation.
- e) **Justér spaltekniven iht. beskrivelsen i denne brugsanvisning.** Forkert afstand, position eller indstilling kan være årsag til, at spaltekniven ikke forhindrer et tilbageslag effektivt.
- f) **For at spaltekniven fungerer skal den sidde i savsporet.** Ved snit i emner, der er for korte til at spaltekniven kan gå i indgreb, er spaltekniven uvirksom. Under disse betingelser kan spaltekniven ikke forhindre et tilbageslag effektivt.
- g) **Anvend den passende savklinge til spaltekniven.** For at spaltekniven virker korrekt, skal savklingsens diameter passe til den tilsvarende spaltekniv, savklingsens hovedklinge være tyndere end spaltekniven og tænderne være bredere end spalteknivens tykkelse.

4.2 Sikkerhedsanvisninger for savning

-  a) **FARE Fingre og hænder må ikke komme i nærheden af savklingen eller saveområdet.** I tilfælde af et øjeblikks uopmærksomhed eller hvis man glider væk, kan hånden komme i berøring med savklingen og føre til alvorlige personskader.
- b) **Før emnet kun frem modsat savklings rotationsretning.** Hvis emnet føres frem i samme retning som savklings rotationsretning over bordet, kan medføre, at emnet og hånden bliver trukket ind i savklingen.
- c) **Anvend ved længdesnit aldrig et geringsanslag for at føre emnet frem, og anvend ved tværsnit aldrig geringsanslaget sammen med parallelanslaget til længdeindstilling.** Hvis emnet føres samtidig med parallelanslag og geringsanslag øges sandsynligheden for at savklingen kommer i klemme og medfører tilbageslag.
- d) **Ved længdesnit skal fremføringskraften på emnet altid ske mellem anslagsskinne og savklinge.** Anvend en skubbestok, hvis afstanden mellem anslagsskinne og savklinge er mindre end 150 mm, og en skubbeblok, hvis afstanden er mindre end 50 mm. Sådanne "arbejdshjælpemidler" sørger for, at hænder forbliver i en sikker afstand til savklingen.
- e) **Anvend kun den medfølgende skubbestok fra producenten eller en, der er fremstillet iht. anvisningerne.** Skubbestokken sørger for tilstrækkelig afstand mellem hånd og savklinge.
- f) **Brug aldrig en skubbestok, der er beskadiget eller har hak.** En beskadiget skubbestok kan brække og forårsage, at hånden kommer i kontakt med savklingen.
- g) **Arbejd ikke "på fri hånd". Brug altid parallelanslaget eller geringsanslaget for at placere og styre emnet.** "På fri hånd" betyder, at emnet støttes og styres med begge hænder i stedet for med parallelanslaget eller geringsanslaget. Savning "på fri hånd" medfører forkert justering, fastklemning og tilbageslag.

h) **Grib aldrig om eller over en roterende savklinge.** Hvis man griber efter et emne, kan det medføre utilsigtet berøring med den roterende savklinge.

- i) **Afstiv lange og/eller brede emner bagved og/eller på siden af bordet, så de forbliver i vandret positionen.** Lange og/eller brede emner har tendens til at tippe på savplanets kant; dette medfører tab af kontrollen, fastklemning af savklingen og tilbageslag.
- j) **Før emnet ensartet frem. Emnet må hverken bøjes eller drejes. Hvis savklingen sætter sig fast, skal el-værktøjet omgående slukkes, netstikket tages ud og årsagen afhjælpes.** Sætter savklingen sig fast på grund af emnet, kan det medføre tilbageslag eller blokering af motoren.
- k) **Fjern ikke materiale, der er blevet savet af, mens saven kører.** Afsavet materiale kan sætte sig fast mellem savklinge og anslagsskinne eller i beskyttelsesskærmen og når det fjernes, trække fingrene ind i savklingen. Sluk for saven og vent, indtil savklingen står stille, inden materialet fjernes.
- l) **Til længdesnit på emner, som er tyndere end 2 mm, skal et yderligere parallelanslag anvendes.** Tynde emner kan kile sig fast under parallelanslaget og medføre tilbageslag.

4.3 Tilbageslag - årsager og tilsvarende sikkerhedsanvisninger

Et tilbageslag er den pludselige reaktion af emnet på grund af en savklinge, der hænger eller sidder fast, eller et snit ind i emnet på skrå i forhold til savklingen, eller hvis en del af emnet klemmes inde mellem savklinge og parallelanslag eller et andet fast objekt.

I de fleste tilfælde gribes emnet af savklings bagerste del ved et tilbageslag, løftes fra savplanet og slynges i retning af operatøren.

Et tilbageslag er resultatet af en forkert og fejlagtig brug af bordrundsaven. Det kan forhindres ved hjælp af egnede sikkerhedsforanstaltninger, som beskrives nedenfor.

- a) **Stå aldrig i direkte linje med savklingen. Ophold dig altid på den side i forhold til savklingen, hvor også anslagsskinne er.** Ved et tilbageslag kan emnet med stor hastighed slynges mod personer, som står foran og i en linje med savklingen.
- b) **Grib aldrig over eller bag savklingen for at trække i eller afstive emnet.** Dette kan medføre utilsigtet berøring med savklingen eller et tilbageslag kan medføre, at fingrene bliver trukket ind i savklingen.
- c) **Hold og tryk emnet, der saves af, aldrig mod den roterende savklinge.** Hvis emnet, der saves af, trykkes mod savklingen, medfører det fastklemning og tilbageslag.
- d) **Justér anslagsskinne parallelt i forhold til savklingen.** En ikke justeret anslagsskinne trykker emnet mod savklingen og forårsager tilbageslag.
- e) **Ved skjulte savsnit (f.eks. falsning) skal en trykkam anvendes for at føre emnet mod bord og anslagsskinne.** Med en trykkam kan emnet bedre kontrolleres ved tilbageslag.
- f) **Afstiv store plader for at mindske risikoen for et tilbageslag som følge af en savklinge, der sidder fast.** Store plader kan bøje sig under deres egen vægt. Plader skal afstives i begge sider, både i nærheden af savsporet og i kanten.
- g) **Vær særdeles forsigtig ved savning af emner, som er skæve, har knuder, er deformerede eller som ikke har en lige kant, med hvilken de kan føres med et geringsanslag eller langs en anslagsskinne.** Et emne, der er skævt, har knuder eller er deformeret, er ustabil og fører til forkert justering af skærefugen med savklingen, fastklemning og tilbageslag.
- h) **Sav aldrig flere på eller efter hinanden stablede emner.** Savklingen kan gribe en eller flere dele og forårsage et tilbageslag.
- i) **For at starte en sav igen, som sidder i emnet, centeres savklingen i savsporet således, at savtænderne ikke sidder fast i emnet.** Hvis savklingen sidder fast, kan den løfte emnet og forårsage tilbageslag, når saven startes på ny.

j) **Sørg for, at savklingerne er rene, skarpe og tilstrækkeligt udlagt. Brug aldrig skæve savklinger eller savklinger med tænder, som har revner eller er brækket.** Skarpe og korrekt udlagte savklinger minimerer fastklemning, blokering og tilbageslag.

4.4 Sikkerhedsanvisninger til betjening af bordrundsave

- a) **Sluk bordrundsaven og afbryd den fra elnettet, inden indlægspladen fjernes, savklingen udskiftes, indstillinger foretages på spaltekniven, tilbageslagssikringen eller savklings beskyttelsesskærm samt efter hver afsluttet savning.** Forsigtighedsforanstaltninger er til for at undgå uheld.
- b) **Lad aldrig bordrundsaven køre uden opsyn. Sluk el-værktøjet og gå ikke væk, før det står helt stille.** En kørende sav uden opsyn udgør en ukontrolleret fare.
- c) **Stil bordrundsaven op på sted, der er plant og godt belyst, og hvor du kan stå sikkert og kan holde balancen.** Opstillingsstedet skal være stort nok til at kunne håndtere emnernes størrelse godt. Uorden, uoplyste arbejdsområder og ujævne, glatte gulve øger faren for uheld.
- d) **Fjern regelmæssigt savspåner og savsmuld under savplanet og/eller vha. en støvudsugning.** Samlet savsmuld er brændbart og kan antænde sig selv.
- e) **Bordrundsaven skal sikres.** En bordrundsav, der ikke er sikret korrekt, kan flytte sig eller vælte.
- f) **Fjern indstillingsværktøj, trærester osv. fra bordrundsaven, inden den tændes.** Distraktion eller eventuel indeklemning kan være farlig.
- g) **Brug altid savklinger, som har den rigtige størrelse og et passende monteringshul (f.eks. stjerneformet eller rund).** Savklinger, som ikke passer til savens monteringsdele, kører uregelmæssigt og fører til kontroltab.
- h) **Brug aldrig beskadiget eller forkert monteringsmateriale til savklingen, som f.eks. flanger, spændeskiver, skruer eller møtrikker.** Dette monteringsmateriale til savklingen er konstrueret specielt til saven for at opnå driftssikkerhed og optimal effekt.
- i) **Stil dig aldrig på bordrundsaven og benyt den ikke som stigetaburet.** Dette kan medføre alvorlige personskader, hvis el-værktøjet vælter eller hvis du ved en fejltagelse kommer i kontakt med savklingen.
- j) **Kontrollér, at savklingen er monteret i den rigtige rotationsretning. Brug ikke slibeskiver eller stålborster med bordrundsaven.** Ukorrekt montering af savklingen eller brug af ikke anbefalet tilbehør kan forårsage alvorlige personskader.

4.5 Yderligere sikkerhedsanvisninger

- Overhold denne betjeningsvejledning, især de specielle sikkerhedsanvisninger i de respektive kapitler;
- Overhold de gældende direktiver eller ulykkesforebyggende forskrifter for håndtering af rundsave.



Generelle farer!

- Tag altid hensyn til eksterne påvirkninger;
- Anvend egnet emneunderlag til lange emner.
- Denne maskine må kun betjenes af personer, som har kendskab til rundsave, og som til enhver tid er sig bevidst om faren ved håndteringen af sådanne save. Personer under 18 år må kun betjene maskinen i forbindelse med en uddannelse og under opsyn af en uddannelsesleder.
- Hold uvedkommende personer borte fra fareområdet, dette gælder især for børn. Lad aldrig andre personer røre ved maskinen eller strømkablet under anvendelsen.
- Undgå overophedning af savtænderne.
- Undgå at plast smelter ved savning af plastmaterialer.



Fare på grund af elektricitet!

- Udsæt aldrig maskinen for regn. Maskinen må ikke anvendes i fugtige eller våde omgivelser. Undgå al kontakt med jordede dele under arbejdet med denne maskine (f.eks. radiatorer, rør, komfurer, køleskabe).
- Anvend aldrig strømkablet til formål, som det ikke er beregnet til.



Fare for kvæstelser og klemning på grund af bevægelige dele!

- Maskinen må ikke tages i brug uden monterede beskyttelsesanordninger.
- Hold altid tilstrækkelig afstand til savklingen. Anvend eventuelt en egnet fremføringshjælp. Hold under arbejdet altid tilstrækkelig afstand til de drevne komponenter.
- Vent til savklingen står stille, før du fjerner små emnestykker, trærester m.v. fra arbejdsområdet.
- Den stoppende savklinge må ikke stoppes ved at trykke på siden af den.
- Før vedligeholdelsesarbejde skal det kontrolleres, om maskinen er taget fra strømmen.
- Når maskinen slås til (for eksempel efter vedligeholdelsesarbejde), skal det kontrolleres, at der ikke er monteringsværktøj eller løse dele i maskinen.



Der er risiko for at skære sig, også på stoppet skæreværktøj!

- Ved udskiftning af det skærende værktøj bør der anvendes handsker.
- Savklinger opbevares således, at der ikke er risiko for kvæstelser.



Fare på grund af tilbageslag fra emner!

- Arbejd kun med korrekt indstillet spaltekniv.
- Hold emnerne lige, så de ikke klemmes fast.
- Kontrollér, om savklingen er egnet til at save det materiale, som emnet består af.
- Sav kun tynde eller tyndvæggede emner med fintandede savklinger.
- Anvend altid skarpe savklinger.
- Undersøg i tvivlstilfælde emnerne for fremmedlegemer (for eksempel søm eller skruer).
- Der må kun bearbejdes emner med dimensioner, som giver et sikkert hold under skæringen.



Roterende dele!

- Sørg for, at legemsdele eller klædningsstykker ikke kan gribes fast af de roterende dele og trækkes ind af maskinen under driften (bær ikke slips, ingen handsker og ingen klædningsstykker med brede ærmer; anvend altid hårnætet ved langt hår).
- Sav aldrig emner, på hvilke der sidder
 - tove,
 - snore,
 - bånd,
 - kabler eller
 - metaltråd, eller som indeholder sådanne materialer.



Risiko ved utilstrækkelig brug af personligt beskyttelsesudstyr!

- Brug høreværn.
- Brug beskyttelsesbriller.
- Brug støvmaske.
- Brug egnet arbejdstøj.
- Ved arbejde i det fri anbefales skridsikkert fodtøj.



Træstøv udgør en sundhedsrisiko!

- Nogle træstøvarter (f.eks. ege-, bøgetræ og ask) kan forårsage kræft, hvis de indåndes. Der må kun arbejdes med et udsugningsanlæg. Udsugningsanlægget skal overholde værdierne, der er angivet i kapitel 8.1.

Reducering af støvbelastning:

- Partikler, der opstår, når man arbejder med denne maskine, kan indeholde stoffer, der kan forårsage kræft, allergiske reaktioner, luftvejssygdomme, fødselsdefekter eller anden reproduktiv skade. Nogle eksempler på disse stoffer er: bly (i blyholdig maling), tilsætningsstoffer til træbehandling (kromat, træbeskyttelsesmidler), visse typer af træ (som ege- og bøgestøv).
- Risikoen afhænger af, hvor længere brugeren eller personer, der befinder sig i nærheden, udsættes for belastningen.
- Partiklerne må ikke optages af kroppen.
- Til reduktion af belastningen med disse stoffer: Sørg for god ventilation af arbejdspladsen og brug egnet beskyttelsesudstyr som f.eks. åndedrætsmasker, der er i stand til at filtrere de mikroskopisk små partikler.
- Overhold de gældende retningslinjer for materiel, personale, anvendelsestilfælde og -sted (f.eks. sundheds- og sikkerhedsregler, bortskaffelse).
- Opfang partiklerne på oprindelsesstedet, undgå aflejringer i omgivelserne.
- Anvend den medfølgende støvsamler og en egnet støvudsugning. Således når færre partikler ukontrolleret ud i miljøet.
- Støvbelastningen kan reduceres på følgende måde:
 - Ret ikke partikler, der kommer ud, og maskinens udluftningsstrøm mod dig selv eller personer, der befinder sig i nærheden, eller på aflejret støv,
 - anvend et udsugningsanlæg og/eller en luftrenser,
 - sørg for god ventilation på arbejdspladsen og hold den ren vha. støvudsugning. Fejning eller blæsning hvirvler støvet op.
 - Støvsug eller vask beskyttelsestøj. Undgå udblæsning, bankning eller børstning.



Ændringer på maskinen eller brug af dele, som producenten ikke har kontrolleret eller godkendt, udgør en risiko

- Denne maskine monteres nøjagtigt som beskrevet i denne vejledning.
- Anvend derfor kun dele, der er tilladt af producenten. Dette gælder især for:
 - savklinger (se kapitel 13. Tilbehør vedrørende bestillingsnumre);
 - sikkerhedsanordninger.
- Foretag ingen ændringer på delene.



Der kan være risiko på grund af mangler på maskinen!

- Maskine samt tilbehør skal altid behandles ordentligt. Følg altid vedligeholdelsesforskrifterne.
- Før maskinen startes, skal den undersøges for beskadigelser: Før maskinen bruges, skal beskadedet sikkerhedsudstyr, beskyttelsesanordninger samt beskadigede reservedele undersøges nøje for, om de er fejlfrie og fungerer korrekt. Kontrollér, om de bevægelige dele fungerer fejlfrit og ikke klemmer. Samtlige dele skal være korrekt monteret og opfylde alle betingelser for at sikre, at maskinen fungerer fejlfrit.
- Beskadigede beskyttelsesanordninger eller dele skal repareres eller udskiftes af en elektriker. Beskadigede kontakter skal udskiftes i en serviceafdeling. Maskinen må ikke anvendes, når en kontakt ikke kan slås korrekt til eller fra.



Risiko på grund af larm!

- Brug høreværn.
- Kontrollér, at spaltekniven ikke er bøjet. Er spaltekniven bøjet, trykker den siden af emnet ind mod savklingen. Dette medfører larm.

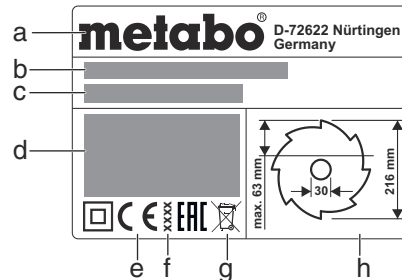


Fare på grund af blokerende emner eller dele af emner!

- I tilfælde af blokering:
1. Sluk for maskinen.
 2. Træk netstikket ud.
 3. Brug handsker.
 4. Fjern blokeringen vha. værktøj.

4.6 Symboler på maskinen

Oplysninger på typeskiltet:



- a Producent
- b Serienummer
- c Maskinbetegnelse
- d Motordata (se også "Tekniske data")
- e CE-mærkning – denne maskine overholder EU-direktivet i henhold til overensstemmelseserklæringen
- f Årgang
- g Bortskaffelsessymbol – maskinen bortskaffes hos producenten
- h Mål på godkendte savklinger

Sikkerhedssymboler

Fare! Manglende overholdelse af følgende advarsler kan medføre alvorlige personskader eller tingsskader.

- Læs brugsanvisningen.
- Hold hænderne væk fra den roterende savklinge.
- Brug beskyttelsesbriller og høreværn.
- Anvend ikke maskinen i fugtige eller våde omgivelser.

4.7 Sikkerhedsanordninger

Spaltekniv

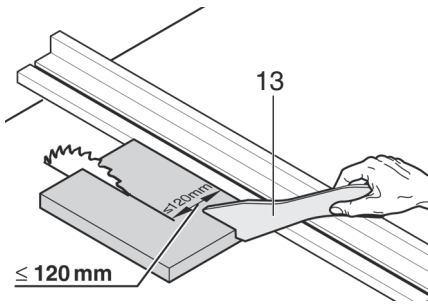
Spaltekniven (5) forhindrer, at emnet gribes af savtænder og slynges mod operatøren. Spaltekniven skal altid være monteret under driften.

Spånhætte

Spånhætten (7) beskytter mod utilsigtet berøring af savklingen og mod omkringflyvende spåner. Spånhætten skal altid være monteret under driften.

Skubbestok

Skubbestokken (13) anvendes som forlængelse af hånden, så emnet kan føres sikkert forbi savklingen. Det sikrer mod utilsigtet berøring af savklingen. Skubbestokken skal altid bruges, når afstanden mellem savklingen og parallelenslaget er mindre end 120 mm.



Skubbestokken skal føres i en vinkel på 20° ... 30° til savplanets overflade.

Når skubbestokken ikke bruges, skal den opbevares sammen med maskinen.

Hvis skubbestokken er beskadiget, skal den skiftes ud.

5. Oversigt

Se side 2.

- 1 Hylde parallelanslag
- 2 Forlængerbord
- 3 Tværanslag
- 4 Planindlæg
- 5 Spaltekniv
- 6 Klemmehåndtag til fastgørelse af spånhætte
- 7 Spånhætte
- 8 Klemmehåndtag til fastgørelse af tværanslag
- 9 Bordudvidelse
- 10 Klemmehåndtag til sidebord
- 11 Parallelanslag
- 12 Klemmehåndtag til fastgørelse af parallelanslag
- 13 Skubbestok
- 14 Hylde skubbestok
- 15 Tænd-kontakt
- 16 Sluk-kontakt
- 17 Håndsving til indstilling af skærehøjde
- 18 Håndhjul til indstilling af hældningsvinkel
- 19 Klemmehåndtag til fastlåsning af hældningsvinkel
- 20 Hældningsstop
- 21 Støttefod til udligning af ujævnheder i gulvet (ved TS 216 Floor)*
- 22 Holder til støvsugerslange
- 23 Støvsugerslange
- 24 Justerskrue (fastklemning af parallelanslag)
- 25 Udsugningsstuds på spånhætte
- 26 Hylde spånhætte
- 27 Sugeadapter
- 28 Hylde tværanslag
- 29 Gaffelnøgle
- 30 Fod/greb til understel (kun ved TS 216/kan ikke monteres senere ved TS 216 Floor) *

* afhængig af udstyr/model

6. Opstilling



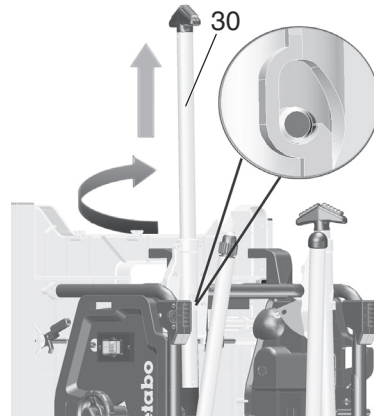
Sørg for sikkert fodfæste, og hold ligevægten til enhver tid.

Opstilling uden maskinstativ:

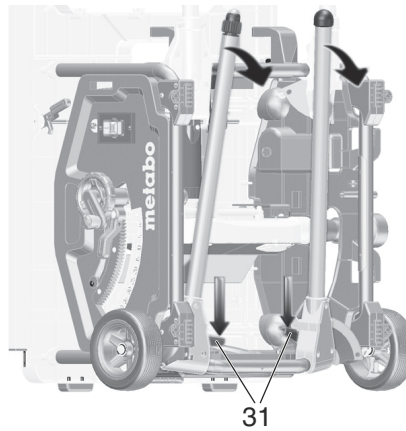
1. Vær to personer om at løfte saven ud af emballagen.
2. Stil saven på et stabilt bord eller en arbejdsbænk.
3. Skru saven fast på bordet eller arbejdsbænken.
4. Udligning af ujævnheder i gulvet med støttefoden (21): Løsn skruen, indstil støttefoden, spænd skruen hårdt fast igen.

Opstilling med maskinstativ:

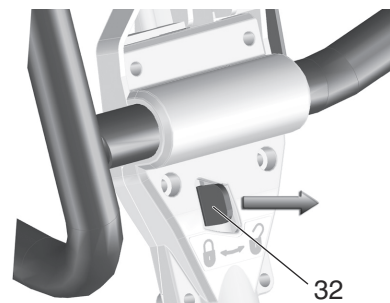
1. Vær to personer om at løfte saven ud af emballagen.
2. Stil maskinen på gulvet.
3. Løft maskinen op i grebene, og stil den på højkant.
4. Træk grebene (30) ud, drej og fastlås dem.



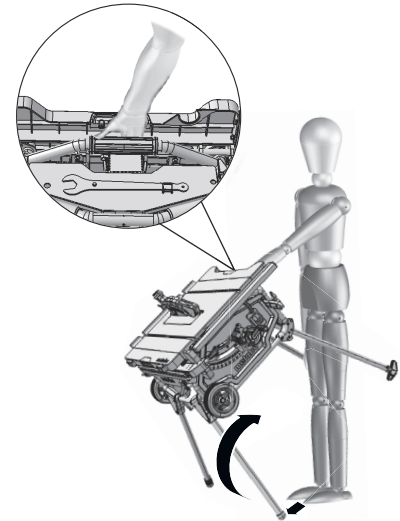
5. Klap de to nederste bordben ud. Det gøres ved at trykke de røde låsegreb (31) ned (med foden eller hånden) og vippe bordbenene ned.
6. Vip maskinen lidt bagud, og tryk de to bordben nedad. De røde låsegreb (31) skal gå i indgreb.



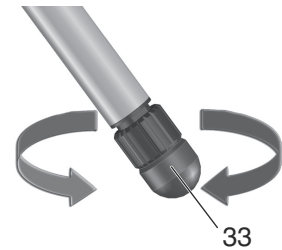
7. Klap de to øverste bordben ud. Det gøres ved at skubbe de røde låsegreb (32) mod højre og vippe bordbenene ned. De røde låsegreb skal gå i indgreb.



8. Tag fat om saven i midten af det øverste rammestel. Rejs saven op, og stil den på benene. (Hold foden mod støttefoden for at undgå, at saven forskubber sig, når den rejses op).



9. Udlign ujævnheder i gulvet med støttefoden (33).



7. Ibrugtagning



Henvisning:

Når maskinen tændes for første gang, kan gummispåner blive slynget ud. Dette er konstruktionsbetinget og har ingen betydning.

7.1 Montering

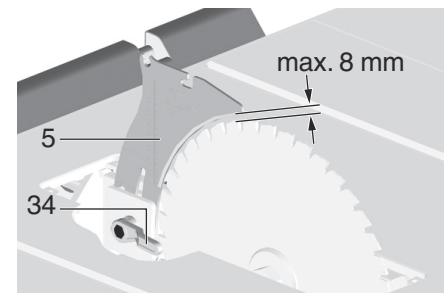
Indstilling af spaltekniv (om nødvendigt)



Henvisning:

Spaltekniven (5) er allerede indstillet korrekt ved leveringen. Det er kun nødvendigt at justere denne ved ibrugtagningen, hvis spaltekniven har forskudt sig under transporten.

1. Kør savklingen helt op.
2. Gaffelnøglen (28) stikkes ind i åbningen på bordindlægget (4), dette løftes og tages ud.
3. Løsn låsearmen (34) (drejes **mod uret!**).
4. Træk spaltekniven (5) op fra den nederste transportstilling til anslag.



5. Kontrollér spalteknivens position:

- Afstanden mellem savklingens ydre kant og spaltekniven skal være på **3 til 8 mm**.
- Spaltekniven skal flugte med savklingen.



Fare!

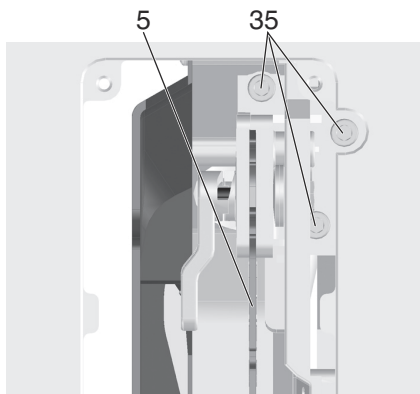
Spaltekniven er en del af sikkerhedsudstyret

og skal være monteret korrekt for at sikre en risikofri drift.

6. Fastspænd låsearmen (34) (drejes med uret!).

Indstilling i sidelæns retning (om nødvendigt): Spaltekniven (5) og savklingen skal flugte nøjagtigt med hinanden.

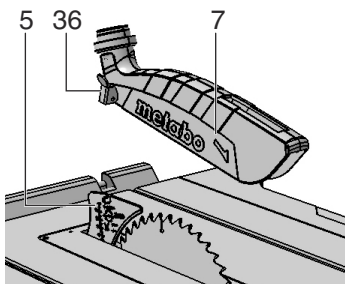
7. Løsn de tre unbrakoskruer (35).
8. Justér spaltekniven (5), så den flugter med savklingen.



9. Spænd de tre unbrakoskruer (35).
10. Sæt planindlægget (4) i igen og tryk det fast.

Montering af spånhætten

1. Kør savklingen helt op.
2. Montér spånhætten (7) på holderen på spaltekniven (5).
3. Fastspænd spånhætten med klemmehåndtaget (36).



Højdeindstilling af planindlægget (om nødvendigt)

Planindlægget (4) er indstillet korrekt, når dets overflade befinder sig 0 mm til 0,7 mm under bordets overflade.

Drej de 4 skruer i hjørnerne på planindlægget (4) for at indstille højden.

7.2 Nettilslutning

Fare! Elektrisk spænding

- Maskinen må kun anvendes i tørre omgivelser.
- Brug kun maskinen med strømkilder, som opfylder følgende krav (se også "Tekniske data"):
 - Stikkontakter skal være jordet i overensstemmelse med forskrifterne
 - Netspænding og -frekvens skal svare til de data, der står på maskinens typeskilt
 - Sikring med en FI-afbryder (RCD) med en fejlstrøm på 30 mA

- **Henvisning:** Henvend dig til dit forsyningselskab eller en elektriker, hvis du er i tvivl om, at din strømforsyning opfylder disse krav.
- Læg strømkablet sådan, at det hverken forstyrrer eller bliver beskadiget under arbejdet.
- Beskyt strømkablet mod varme, aggressive væsker og skarpe kanter.

- Anvend kun gummikabler med tilstrækkeligt tværsnit som forlængerledning.
- Udenfor må der kun bruges forlængerledninger, som er godkendt til udendørs brug og mærket tilsvarende.
- Træk ikke netstikket ud af stikkontakten ved at trække i kablet.
- Undgå utilsigtet start: Sørg for, at tænd-/sluk-kontakten er slukket, når stikket sættes ind i stikkontakten.

8. Betjening

- **Risiko for ulykker!** Saven må kun betjenes af en person ad gangen. Yderligere personer må kun opholde sig i nærheden af maskinen for at hjælpe med at tilføre eller fjerne emner.

Kontrollér, at følgende er i orden, før arbejdet påbegyndes:

- Strømkabel og netstik
- Start-/stopkontakt
- Spaltekniv
- Spånhætte
- Fremføringshjælp (skubbestok, skubbeplade og greb)

Brug personlige værnemidler:

- Støvmaske
- Høreværn
- Beskyttelsesbriller

Indtag en korrekt arbejdsposition under arbejdet med saven:

- Foran på operatørsiden
- Frontal til saven
- Til venstre for savklingens flugtlinje
- Arbejder to personer med maskinen, skal den ene person have tilstrækkelig afstand til saven

Alt efter behov bruges følgende til arbejdet:

- Egnede emneunderlag – hvis emnerne ellers ville falde ned fra bordet, efter at de er savet over.
- Spånudsugningsanlæg

Undgå typiske betjeningsfejl:

- Stop aldrig en savklinge ved at trykke den på siden. Der er risiko for tilbageslag.
- Tryk altid emnet ned mod bordet under savningen. Pas på, at det ikke klemmes fast. Der er risiko for tilbageslag.
- Sav aldrig flere emner ad gangen – heller ikke bundter, der består af flere delemer. Der er risiko for ulykker, hvis et enkelt emne ukontrolleret fanges af savklingen.

Roterende dele!

Skær aldrig emner, på hvilke der sidder wire, snore, bånd, kabler eller tråde, eller som indeholder disse materialer.

8.1 Spånudsugningsanlæg/ universalstøvsugere

- **Fare!** Nogle træstøvarter (f.eks. bøge-, egetræ og ask) kan forårsage kræft, hvis de indåndes. I lukkede rum bør du altid arbejde med et egnede spånudsugningsanlæg. Udsugningsanlægget skal opfylde følgende betingelser:
 - Passende til udsugningsstudsens diameter (spånhætte 38 mm; spånkasse 35/44 mm)
 - Luftmængde $\geq 460 \text{ m}^3/\text{h}$;
 - Undertryk på savens udsugningsstuds $\geq 530 \text{ Pa}$;
 - Lufthastighed på savens udsugningsstuds $\geq 20 \text{ m/s}$.

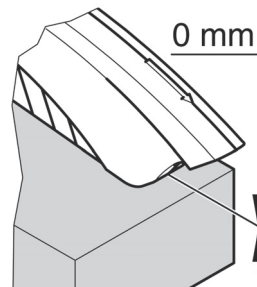
Udsugningsstuderne til spånudsugning befinder sig på savklingens beskyttelseskasse og på spånhætten.

Læs også betjeningsvejledningen til spånudsugningsanlægget!

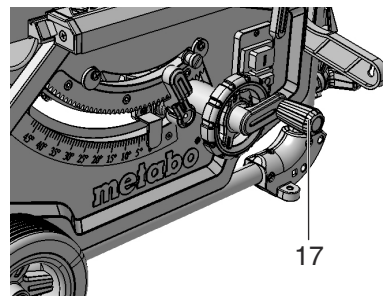
8.2 Indstilling af skærehøjden

- **Fare!** Legemsdele eller genstande, som befinder sig i indstillingsområdet, kan gribes af den roterende savklinge! Indstil kun skærehøjden, når savklingen står stille!

Savklingens skærehøjde skal passe til emnets højde: Spånhætten skal ligge lige over emnet med den nederste forkant.



- Indstil skærehøjden ved at dreje på håndsvinget (17).



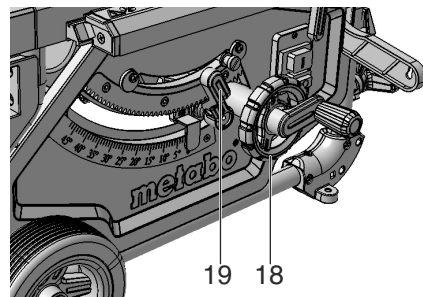
- **Henvisning:** Kør altid savklingen nedefra til den ønskede position for at udligne et eventuelt spillerum ved indstilling af skærehøjden.

8.3 Indstilling af savklingens hældning

- **Fare!** Legemsdele, genstande eller maskindele, som befinder sig i indstillingsområdet, kan gribes af den roterende savklinge! Indstil først savklingens hældning, når savklingen står stille!

Savklingens hældning kan indstilles mellem $-1,5^\circ$ og $46,5^\circ$.

1. Løsn klemmehåndtaget (19).
2. Indstil savklingens hældning ved at dreje på håndhjulet (18).



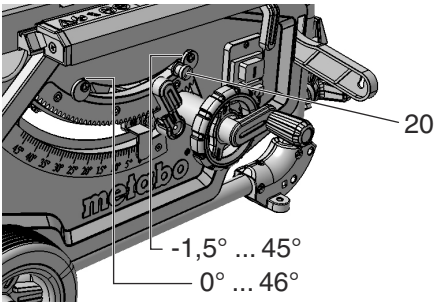
3. Fastlås den indstillede hældningsvinkel ved at spænde klemmehåndtaget (19) (drejes med uret).

Indstilling for underskæringer

Hældningsindstillingen har et indbygget stop ved 0° og ved 45° . Ved specielle geringsnit

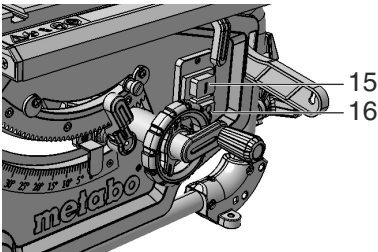
(underskæring) kan hældningsvinklen øges med 1,5° i begge retninger.

- Træk hældningsstopet (20) ud, og anbring det over højre excenterskive = savklingsens hældningsvinkel kan indstilles mellem -1,5° og 45°.
- Træk hældningsstopet (20) ud, og anbring det over venstre excenterskive = savklingsens hældningsvinkel kan indstilles mellem 0° og 46°.



Tænd-/sluk-kontakt

- Start = tryk på den øverste kontakt (15) i 1 til 2 sek.
- Stop = tryk på den nederste kontakt (16).

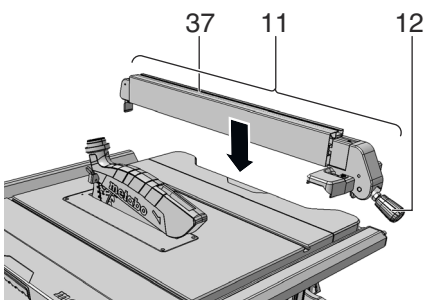


8.4 Indstilling af parallelanslaget

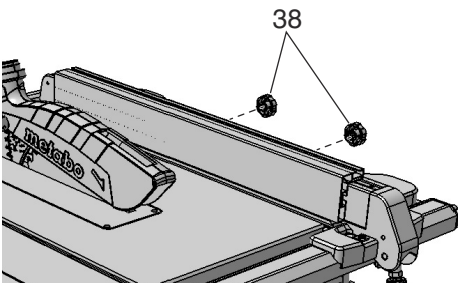
Monteringen foretages på ledeskinnen foran på saven.

- Placer parallelanslaget (11) til højre for savklingen.
- Markeringen i luppen viser parallelanslagets afstand til savklingen på skalaen.
- Løsn parallelanslagets klemmehåndtag (12), og forskyd parallelanslaget, indtil markeringen i luppen viser den ønskede afstand til savklingen.

Tryk klemmehåndtaget (12) ned for at fastlåse det.



- Anslagsprofilen (37) skal under savningen med parallelanslaget stå parallelt med savklingen og være fastspændt med klemmehåndtaget (12). Det sker ved at trykke klemmehåndtaget (12) ned.
- Fingermøtrikker (38) til fastspænding af anslagsprofilen. Når de to fingermøtrikker (38) er løsnet, kan anslagsprofilen tages af og flyttes:



Lav anlægskant:

- til savning af flade emner,
- hvis savklingen hælder

Høj anlægskant:

- til savning af høje emner.

8.5 Justering af markør på parallelanslaget

1. Justér parallelanslaget på savklingen.
2. Løsn skruen på parallelanslagets markør.
3. Bring markøren på parallelanslaget og "0" på skalabåndet i overensstemmelse med hinanden.
4. Spænd skruen på parallelanslagets markør igen.



Henvisning:

For at undgå at emnet klemmes fast under savningen med parallelanslaget: Forskyd parallelanslaget helt mod højre, og indstil derefter den ønskede skærebredde.



Henvisning:

Justering af parallelanslaget (om nødvendigt): For at emnet ikke sætter sig fast mellem parallelanslaget og savklingen, skal parallelanslaget justeres, så det er parallelt med savklingen eller åbner maks. 0,3 mm bagtil. For at kunne justere parallelanslaget er det nødvendigt at løsne de to skrue på parallelanslagets overside. Spænd derefter skrueerne igen.

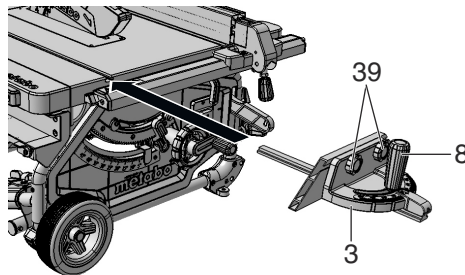


Henvisning:

Justering af parallelanslagets klemkraft (om nødvendigt): Hvis det bagerste klemstykke skulle klemme tidligere end det forreste klemstykke, kan dette indstilles ved at dreje møtrikken (24). Løsn møtrikken (24) for at det bagerste klemstykke klemmer senere. Spænd møtrikken (24) for at det bagerste klemstykke klemmer tidligere.

8.6 Indstilling af tværanslaget

Tværanslaget (3) skubbes ind i savplanets not foran.



Til vinkelsnit kan tværanslaget justeres 60° til begge sider.

Til vinkelsnit på 45° og 90° er der tilhørende anslag.

For at indstille vinklen: Løsn klemmegrebet (8) ved at dreje det mod uret.

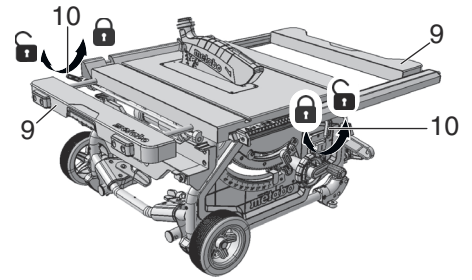


Fare for personskader! Klemmegrebet skal være spændt til under savningen med tværanslag.

Forsatsprofilen kan forskydes eller afmonteres ved at løsne fingermøtrikkerne (39).

8.7 Indstilling af sidebordet

Sidebordet (9) udvider anlægsfladen, så større emner også kan holdes sikkert fast.



- For at indstille sidebordet (9) skal klemmegrebet (10) løsnnes.
- (Brug det bagerste klemmegreb til at justere det venstre sidebord. Brug det forreste klemmegreb til at justere det højre sidebord.)



Fare for personskader!

Klemmegrebet skal altid være spændt til under savningen.

Aflæsning af skalabåndet ved arbejde med parallelanslag

På hvilken skala skærebredden aflæses afhænger af, hvordan anslagsprofilen er monteret på parallelanslaget:

– Høj anlægskant = skala med sort skrift på hvid baggrund.

– Lav anlægskant = skala med hvid skrift på sort baggrund.

Ved mindre skærebredder trækkes sidebordet ikke ud. Skærebredden aflæses på den højre skala på parallelanslagets markør:

– Høj anlægskant: skærebredde mulig fra 0 til 25 cm.

– Lav anlægskant: skærebredde mulig fra 0 til 18,5 cm.

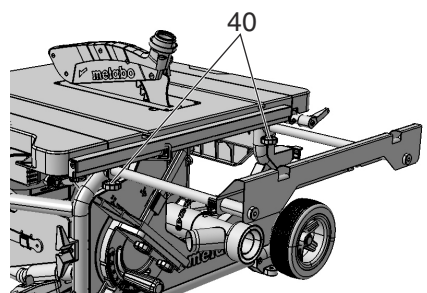
Skal der savs større emner, skal sidebordet (9) trækkes ud.

1. Skub parallelanslaget til skalaens slutposition.
2. Træk sidebordet ud, og indstil parallelanslaget på den ønskede afstand. Skærebredden aflæses på den venstre skala på skalabåndets markør.

8.8 Indstilling af forlængerbord

Forlængerbordet (2) udvider anlægsfladen, så længere emner også kan holdes sikkert fast.

1. De to fingerskrue (40) skal løsnes, før forlængerbordet kan trækkes ud.

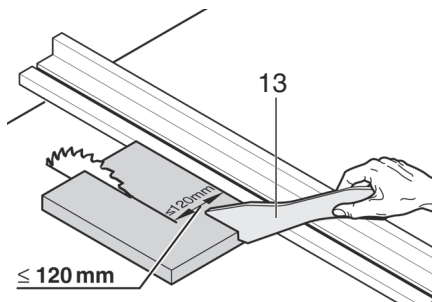


2. Træk forlængerbordet ud, og indstil den på den ønskede afstand.
3. Fastspænd de to fingerskrue igen.

8.9 Savning



Fare! Skubbestokken skal altid bruges, når afstanden mellem savklingen og parallelanslaget er mindre end 120 mm.

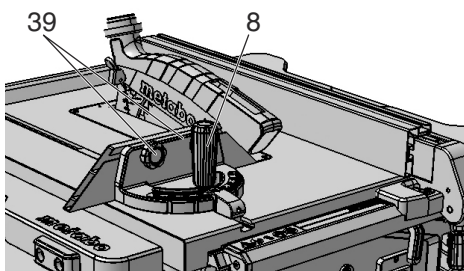


Lige snit

1. Indstil og fastlås hældningsvinklen.
2. Indstil skærehøjden. Spånhætten skal foran flugte med emnet.
3. Hvis savklingen hælder, skal parallelanslaget placeres og indstilles til venstre for savklingen.
4. Start saven.
5. Skub emnet jævnt bagud, og skær igennem i én arbejdsgang.
6. Sluk for maskinen, hvis arbejdet ikke fortsættes med det samme.

Vinkelsnit

1. Tværanslaget (3) skubbes ind i savplanets not foran.
2. Indstil den ønskede vinkel, efter at klemmegrebet (8) er løsnet på tværanslaget, og spænd derefter klemmegrebet til igen.
3. Indstil afstanden i siden mellem forsatsprofilen og savklingen:
 - Løsn fingermøtrikken (39), og forskyd forsatsprofilen.
 - Fastspænd fingermøtrikken (39).



4. Tryk emnet mod tværanslaget.
5. Skær emnet igennem ved at skubbe tværanslaget fremefter.
6. Sluk for maskinen, hvis arbejdet ikke fortsættes med det samme.

9. Transport



Fare!
Før hver transport:

- Sluk for maskinen.
- Vent til savklingen står stille.
- Træk netstikket.
- Afmonter påmonteringsdele (spånhætte, spånudsugning). Opbevar spånhætten på savplanet.
- Bring spaltekniven i transportstilling. Følg beskrivelserne i kapitel 7.1, dog skub spaltekniven (5) ned til anslag (transportstilling).
- Kør savklingen helt ned.
- Indstil savklingens hældningsvinkel på 0°, og spænd til med klemmehåndtaget.
- Rul strømkablet op på kabelrullen.

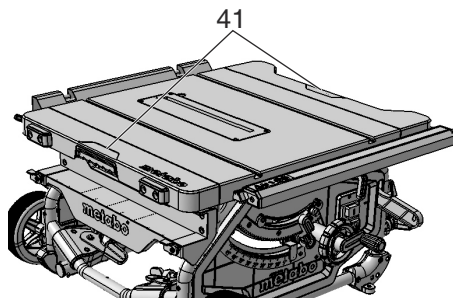
Kun maskiner med maskinstativ:

- Løft maskinen op i rammestellet, og vip den bagud. Stil maskinen på højkant, og klap de øverste ben ind. De røde låsegreb skal gå i indgreb igen.
- Vip maskinen bagud, og klap de nederste ben ind. De røde låsegreb skal gå i indgreb igen.
- Skub grebene ind, og stil maskinen på gulvet.



Fare for at blive klemt inde
Skub begge sideborde helt ind og fastlås dem med klemmegrebene.

Bær maskinen i grebene på siden (41) af planet.



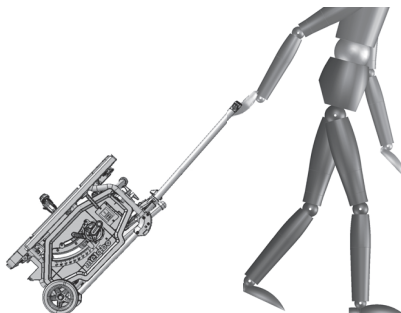
OBS!
Maskinen må ikke løftes op i beskyttelsesanordningerne, sidebordet, når det er trukket ud/ikke er fastlåst, eller betjeningselementerne!



OBS!
Bær maskinen med to personer (vægt)!

Mobil transport:

- Træk grebet ud, drej og fastlås det.
- Træk eller skub saven i grebet.



Anvend om muligt den originale emballage til indsendelsen.

10. Vedligeholdelse og pleje



Fare!
Før påbegyndelse af vedligeholdelses- eller rengøringsarbejde:

1. Sluk for maskinen.
2. Vent til savklingen står stille.
3. Træk netstikket.

- Efter at vedligeholdelses- og rengøringsarbejderne er afsluttede, skal alt sikkerhedsudstyr igen tages i drift og kontrolleres.
- Beskadigede dele, især sikkerhedsudstyr, må kun erstattes med originale dele; dele der ikke er kontrolleret og godkendt af producenten kan forårsage alvorlige skader.
- Anden form for vedligeholdelse eller reparation end det, der er beskrevet i dette kapitel, må kun udføres af fagfolk.



Fare!
Ved beskadigede planindlæg er der fare for, at små dele klemmes fast mellem planindlæg og savklinge og dermed blokerer savklingen. Beskadigede planindlæg skal skiftes ud med det samme!

10.1 Udskiftning af savklingen

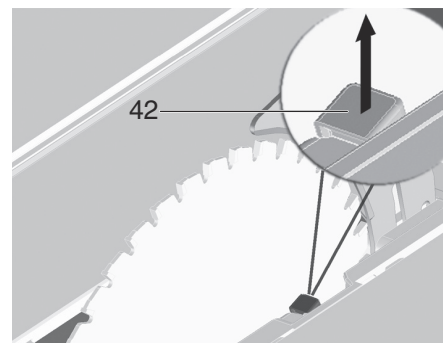


Fare!
Savklingen kan stadig være meget varm et stykke tid efter gennemskæringen – der er risiko for forbrænding! Lad den varme

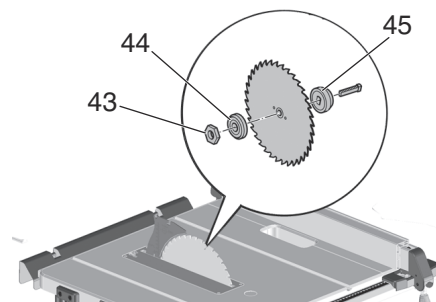
savklinge køle af. Rens ikke savklingen med brændbare væsker.

Selvom savklingen står stille, er der risiko for at komme til at skære sig. Brug derfor altid handsker under udskiftning af savklingen. Ved monteringen skal der tages hensyn til savklingens rotationsretning!

1. Kør savklingen helt op.
2. Tag spånhætten (7) af.
3. Gaffelnøglen (28) stikkes ind i åbningen på bordindlægget (4), dette løftes og tages ud.
4. Drej savklingens spændemøtrik (43) med en gaffelnøgle (29) og træk samtidigt savklingens låsegreb (42) opad, indtil det går i indgreb.



5. Hold fast i låsegrebet (42), og skru spændemøtrikken (43) af ved at dreje den med uret.
6. Tag spændemøtrikken (43), den ydre savklinge-flange (44) og savklingen af savklingeakslen.

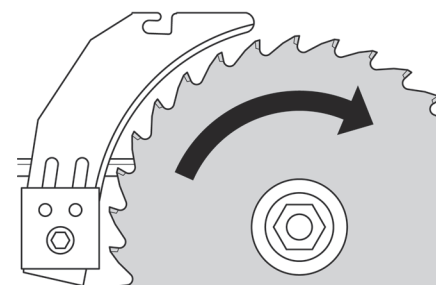


7. Rengør spændefladerne på savklinge-flangerne (44) og (45) og savklingen.



Fare!
Brug ikke rengøringsmidler (f.eks. til at fjerne harpiks), som kan angribe letmetalkomponenterne; i modsat fald nedsættes savens robusthed.

8. Skub den indre savklinge-flange (45) på motorakslen.
9. Sæt en ny savklinge på (vær opmærksom på rotationsretningen!).



Fare!
Brug kun savklinger, som svarer til de tekniske data og EN 847-1 – ved savklinger, som ikke er egnede, eller som er beskadigede, kan savklingen slynges eksplosionsagtigt væk pga. centrifugalkraften. Anvend aldrig:

- Savklinger, hvis maksimale omdrejnings-hastighed ligger under savklinge-akselns

nominelle tomgangshastighed (se "Tekniske Data")

- Savklinger af højtlegeret stål (HS eller HSS)
- Savklinger, hvis skærebredde er mindre eller hvis hovedklinge er tykkere end tykkelsen på spaltekniiven
- Savklinger med synlige skader
- Skæreskiver



Fare!

- Monter kun savklingen med originale dele.
- Anvend ikke løse reduktionsringe, i modsat fald kan savklingen løsne sig.
- Savklinger skal monteres således, at de løber jævnt og ikke kan løsne sig under driften.

10. Skub den ydre savklinge-flange (44) på.

11. Løs spændemøtrikken (43) (venstregevind!). Drej spændemøtrikken (43) med en gaffelnøgle (29) og træk samtidigt savklingens låsegreb (42) opad, indtil det går i indgreb.

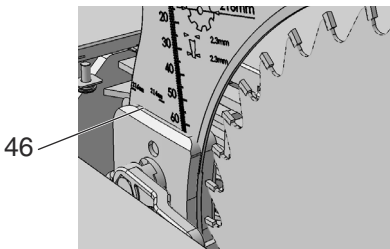
12. Hold fast i låsegrebet (42), og spænd spændemøtrikken **håndfast** ved at dreje den mod uret.



Fare!

- Værktøjet til fastspænding af savklingen må ikke forlænges.
- Spændeskruen må ikke spændes til ved at slå på værktøjet.

13. Indstil spaltekniiven efter savklingens størrelse (46). (Indstilling af spaltekniiv, se 7.1)

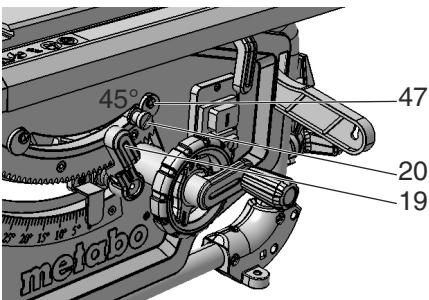


14. Sæt planindlægget (4) i igen og tryk det fast.

15. Fastgør spånhætten (7).

10.2 Indstilling af hældningsbegrænsning

1. Indstil hældningsstoppet (20) til vinkelområdet på 0° / 45°.



2. Fastlås den indstillede hældningsvinkel ved at spænde klemmegrebet (19).

3. Kontrollér hældningsvinklen:
- 0° = ret vinkel i forhold til savplanet
- 45° med separat vinkelmåler

Hvis disse værdier ikke opnås nøjagtigt:

4. Løs krydskæringskruen (47) i den pågældende excenterskive, og justér excenterskiven, indtil hældningsvinklen til savplanet er præcis 0° (= ret vinkel) eller 45° i slutpositionerne.

5. Spænd krydskæringskruen i excenterskiven igen.

6. Det kan være nødvendigt at efterjustere vinkelskalaen foran på saven efter indstilling af hældningsbegrænsningen.



Henvisning:

For at kunne indstille en hældningsbegrænsning fra -1,5° til 46,5° skal hældningsstoppet trækkes ud.

10.3 Opbevaring af maskinen



Fare!

Opbevar maskinen uden for børns rækkevidde. Opbevar maskinen sådan, at den ikke kan sættes i gang af uvedkommende personer, og ingen kan komme til skade på maskinen.



OBS!

Opbevar ikke maskinen ubeskyttet i det fri eller i fugtige omgivelser.

10.4 Vedligeholdelse

Rengøring af saven

• Fjern savspåner og støv med en støvsuger eller en børste:

- Føringselementer til justering af savklingen
- Ventilationsåbninger på motoren
- Savklinge-beskyttelseskasse
- Højdejustering
- Svingføring

Før der tændes for maskinen

Visuel kontrol

- Afstand savklinge – spaltekniiv 3 til 8 mm.

- Spaltekniiv flugter med savklingen

Kontrollér visuelt, om strøm-kabel og netstik er ubeskadigede; defekte dele skal eventuelt udskiftes af en elektriker.

Ved hver frakobling

Kontrollér, om savklingen har et efterløb på mere end 10 sekunder. Er efterløbet længere, skal motoren udskiftes af en elektriker.

1x om måneden (ved daglig brug)

Fjern savspåner med en støvsuger eller en pensel; smør føringselementerne let:

- Gevindestykke og styrestænger til højdeindstilling
- Svingsegmenter

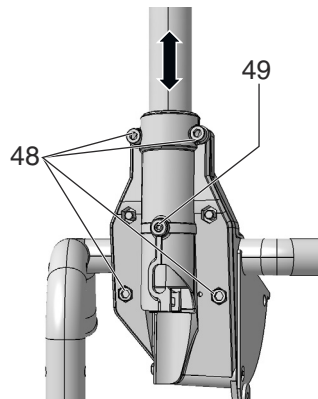
Efter 150 driftstimer

Kontrollér alle skrueforbindelser, spænd eventuelt efter.

Efter behov

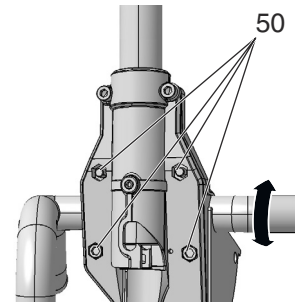
Indstil bordbenenes føringsbøsninger.

- Skru unbrakoskruerne (48) med uret = træg føring.
- Skru unbrakoskruerne (48) mod uret = let føring.
- Ekstra finjustering ved hjælp af pinolskruer (49).



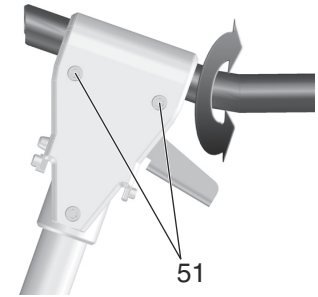
Indstil føringsbøsningerne på de forreste beholdere:

- Skru unbrakoskruerne (50) med uret = træg føring.
- Skru unbrakoskruerne (50) mod uret = let føring.



Indstil føringsbøsningerne på de bagerste beholdere:

- Skru unbrakoskruerne (51) med uret = træg føring.
- Skru unbrakoskruerne (51) mod uret = let føring.



Spænd alle unbrakoskruer ens.

11. Tips og tricks

- Før der foretages skæring, bør der laves en prøvesavning på et egnet emne.
- Læg altid emnet på savplanet således, at emnet ikke kan tippe eller vakle (f.eks. ved skæring af et hvælvet bræt skal den udad hvælvede side vendes opad).
- Anvend et længdeanslag til effektiv savning af lige lange sektioner:
- Hold planets overflader rene.

12. Problemer og forstyrrelser



Fare!

Før driftsforstyrrelser afhjælpes:

1. Sluk for maskinen.

2. Træk netstikket.

3. Vent til savklingen står stille.

Når driftsforstyrrelserne er afhjulpede, skal alle sikkerhedsanordninger igen tages i brug og kontrolleres.

Motoren kører ikke

Den elektriske beskyttelse mod genindkobling er aktiveret. Hvis netstikket stikkes i, mens maskinen er tændt, eller når strømforsyningen etableres igen efter en afbrydelse, kører maskinen ikke:

• Sluk og tænd igen for maskinen.

Ingen strøm.

• Kontrollér kabel, stik, stikdåse og sikring.

Motor overophedet, f.eks. pga. stump savklinge eller spånophobning i huset:

• Fjern årsagen til overophedningen, lad maskinen køle af i nogle minutter. Tænd igen for maskinen.

Omdrejningshastighed nås ikke

Overbelastningsbeskyttelse:

Belastningshastigheden falder MARKANT:

• Motortemperaturen er for høj! Lad maskinen køre i tomgang, indtil maskinen er kølet af.

Overbelastningsbeskyttelse:

Belastningshastigheden falder LIDT:

• Maskinen overbelastes. Arbejd videre med reduceret belastning.

da DANSK

Den angivne maksimale omdrejningshastighed nås ikke – motoren får for lidt strøm:

- Brug en kortere tilledning eller en tilledning med et større tværsnit ($\geq 1,5 \text{ mm}^2$).
- Lad en elektriker kontrollere strømforsyningen.

Skæreeffekt bliver ringere

Savklingen er stump (klingen er evt. anløbet på siden).

- Udskift savklingen (se kapitel 10. Vedligeholdelse).

Spånudkast tilstoppet

Intet udsugningsanlæg tilsluttet eller udsugningseffekt for lav.

- Tilslut et udsugningsanlæg eller forhøj udsugningseffekten (luftstrømningshastighed $\geq 20 \text{ m/sec}$ ved spånudkastret).

13. Tilbehør

Brug kun originalt Metabo-tilbehør.

Brug kun tilbehør, som opfylder de krav og specifikationer, som er angivet i denne brugsanvisning.

Rundsavklinge Precision Cut, best.nr.: 6.28062

– Meget bredt anvendelsespektrum inden for træbearbejdningen

– Til særdeles gode, rene skæreresultater ved længde- og tværsnit i blødt og hårdt træ

Rundsavklinge Multi Cut, best.nr.: 6.28063

– Universel anvendelse ved avancerede materialer

– Ideelt egnet til mange opgaver inden for indendørs udbygning

– Perfekte skæreresultater også ved tværsnit i massivt træ; rå, belagte eller finerede spånplader, MDF

– Ved højeste krav til skærekvalitet, f.eks. laminat, plastmaterialer, tyndvæggede aluminium-, kobber-, messingprofiler

Det komplette tilbehørsprogram findes på www.metabo.com eller i kataloget.

14. Reparation



Fare!

Reparationer på el-værktøj må af sikkerhedsmæssige grunde kun foretages af en elektriker med originale reservedele!

Henvend dig til din Metabo-forhandler, når du skal have repareret dine Metabo-maskiner. Adresser findes på www.metabo.com.

Reservedelslister kan downloades på www.metabo.com.

15. Miljøbeskyttelse

Overhold de lokale regler om miljøvenlig bortskaffelse og genbrug af udtjente maskiner, emballage og tilbehør.



Kun for EF-lande: El-værktøj må ikke smides i husholdningsaffaldet! I henhold til det europæiske direktiv 2002/96/EF om affald af elektrisk og elektronisk udstyr OG omsættelsen til national lovgivning skal brugte el-værktøjer indsamles adskilt og afleveres miljørigtigt til genbrug.

16. Tekniske Data

Forklaringer til oplysningerne på side 3.

Forbeholdt ændringer som følge af tekniske ændringer.

U	= netspænding
P ₁	= nominel optagen effekt
P ₂	= afgiven effekt
I	= nominel strøm
F	= min. sikring
IP	= kapslingsklasse
n ₀	= tomgangshastighed
v ₀	= maks. skærehastighed

W	= spalteknivens tykkelse
D	= savklingens diameter (udvendig)
d	= savklingens hul (indvendig)
b	= skærebredde
a	= savklinges maks. legemstykkelse
T _{90°}	= skærehøjde med lodret savklinge
T _{45°}	= skærehøjde med 45° hældning af savklingen
S _{x°}	= savklingens svingområde
L _p	= maks. skærebredde med parallelanslag
L _w	= maks. tværsnitbredde med vinkelanslag
A ₁	= mål uden maskinstativ (LxBxH)
A ₂	= mål med maskinstativ (LxBxH)
S _L	= savplanets længde
S _B	= savplanets bredde
m	= maskinvægt
~	Vekselstrøm

De angivne tekniske data er tolerancesat (svarende til de pågældende gyldige standarder).



Emissionsværdier

Disse værdier gør det muligt at bestemme el-værktøjets emissioner og sammenligne forskellige el-værktøjer med hinanden. Alt efter el-værktøjets eller indsatsværktøjernes anvendelsesbetingelser og tilstand kan den faktiske belastning være højere eller lavere. Tag også højde for arbejds pauser og perioder med lav belastning. Træf de nødvendige beskyttelsesforanstaltninger for brugeren, f.eks. organisatoriske foranstaltninger, på baggrund af de anslåede værdier.

Typiske A-vægtede lyd niveauer:

L _{pA}	= lydtryksniveau
L _{WA}	= lydeffektniveau
K _{pA} , K _{WA}	= usikkerhed



Brug høreværn!

Oryginalna instrukcja obsługi

Spis treści

1. Użytkowanie zgodne z przeznaczeniem
2. Ogólne wskazówki bezpieczeństwa
3. Specjalne zasady bezpieczeństwa
4. Elementy urządzenia
5. Ustawienie
6. Uruchomienie
7. Obsługa
8. Transport
9. Konserwacja
10. Przydatne wskazówki
11. Problemy i usterki
12. Osprzęt
13. Naprawy
14. Ochrona środowiska
15. Dane techniczne

1. Deklaracja zgodności

Oświadczamy na własną odpowiedzialność: Te pilarki stołowe, oznaczone typem i numerem seryjnym *1), spełniają wszystkie obowiązujące wymogi dyrektyw *2) i norm *3). Sprawozdanie z testu *4), Urząd wystawiający sprawozdanie z testu *5), Dokumentacja techniczna *6) - patrz strona 3.

2. Użytkowanie zgodne z przeznaczeniem

Stołowa pilarka tarczowa jest przeznaczona do wzdłużnego i poprzecznego cięcia litego drewna, drewna laminowanego, płyt wiórowych, płyt stolarskich i podobnych materiałów.

Metale wolno ciąć jedynie pod następującymi warunkami:

- Tylko przy użyciu odpowiedniej piły tarczowej (patrz rozdział 13. „Akcesoria”)
- Tylko metale nieżelazne (bez stopów twardych, metali utwardzanych, magnezu)

Elementy okrągłe wolno przecinać tylko korzystając z odpowiedniego przyrządu mocującego, ponieważ wirująca piła może powodować ich obracanie.

Aby zapewnić bezpieczne prowadzenie podczas cięcia płaskich elementów postawionych na sztorc, należy używać odpowiedniego ogranicznika.

Nie używać urządzenia do wręgowania ani żłobienia rowków.

Nie używać urządzenia do wykonywania nacięć (żłobień kończących się w obrabianym detalu).

Nie używać urządzenia do wykonywania cięć wgłębnych.

Każde inne zastosowanie jest niezgodne z przeznaczeniem i zabronione. Producent nie ponosi odpowiedzialności za szkody spowodowane niezgodnym z przeznaczeniem stosowaniem urządzenia.

Wprowadzanie zmian w urządzeniu oraz używanie części nie sprawdzonych i nie dopuszczonych przez producenta może doprowadzić do powstania nieprzewidzianych szkód w trakcie użytkowania.

3. Ogólne wskazówki bezpieczeństwa



Należy zwracać uwagę na miejsca w tekście oznaczone tym symbolem. Służą one bezpieczeństwu osób obsługujących, jak i bezpieczeństwu użytkowanego elektronarzędzia!



OSTRZEŻENIE! W celu zminimalizowania ryzyka obrażeń zapoznać się z treścią instrukcji obsługi.

Przekazując elektronarzędzie innym osobom należy przekazać również dołączoną dokumentację.

Ogólne wskazówki bezpieczeństwa dotyczące elektronarzędzi

OSTRZEŻENIE! Przeczytać wszystkie informacje dotyczące bezpieczeństwa i zalecenia. Nieprzestrzeganie uwag dotyczących bezpieczeństwa i instrukcji może być przyczyną porażenia prądem elektrycznym, pożaru i/lub poważnych obrażeń ciała.

Wszystkie zasady bezpieczeństwa i zalecenia starannie przechowywać, by móc z nich skorzystać w przyszłości! Użyte w zaleceniach bezpieczeństwo pojęcie „elektronarzędzie” odnosi się do elektronarzędzi zasilanych z sieci (z kablem zasilającym) i do elektronarzędzi zasilanych z akumulatorów (bez kabla zasilającego).

3.1 Bezpieczeństwo na stanowisku pracy

a) Miejsce pracy należy utrzymywać w czystości i zapewnić jego dobre oświetlenie. Nieporządek i brak oświetlenia miejsc pracy mogą być przyczyną wypadków.

b) Elektronarzędzia nie wolno używać w środowisku zagrożonym wybuchem, w którym znajdują się łatwopalne ciecze, gazy lub pyły. Elektronarzędzia wytwarzają iskry, które mogą spowodować zapłon pyłu lub oparów.

c) Podczas używania elektronarzędzia nie dopuszczać do zbliżania się dzieci ani innych osób. Brak koncentracji może spowodować utratę kontroli nad urządzeniem.

3.2 Bezpieczeństwo związane z prądem elektrycznym

a) Wtyczka elektronarzędzia musi pasować do gniazda zasilania sieciowego. Zabrania się jakichkolwiek modyfikacji wtyczki. Nie stosować adapterów w połączeniu z elektronarzędziami z uziemieniem ochronnym. Zaniechanie modyfikacji wtyczki oraz używanie odpowiednich gniazd sieciowych zmniejsza ryzyko porażenia prądem elektrycznym.

b) Unikać kontaktu z uziemionymi elementami, np. rurami, grzejnikami, piecykami i lodówkami. Ryzyko porażenia prądem elektrycznym wzrasta, jeżeli ciało osoby obsługującej elektronarzędzie jest uziemione.

c) Chronić elektronarzędzia przed deszczem i wilgocią. Wniknięcie wody do elektronarzędzia zwiększa ryzyko porażenia prądem elektrycznym.

d) Przewodu zasilającego nie wolno używać niezgodnie z jego przeznaczeniem, np. do przenoszenia elektronarzędzia, zawieszania lub wyciągania za jego pomocą wtyczki z gniazda sieciowego. Chronić przewód zasilający przed wysoką temperaturą, olejami, ostrymi krawędziami i ruchomymi elementami urządzenia. Uszkodzony lub spleciony przewód zasilający zwiększa ryzyko porażenia prądem elektrycznym.

e) Podczas używania elektronarzędzia poza pomieszczeniami stosować wyłącznie przedłużacze przeznaczone do pracy poza pomieszczeniami. Używanie przedłużacza przeznaczonego do pracy poza pomieszczeniami zmniejsza ryzyko porażenia prądem elektrycznym.

f) W przypadku braku możliwości uniknięcia pracy w warunkach znacznej wilgotności stosować wyłącznik różnicowoprądowy. Stosowanie wyłącznika różnicowoprądowego zmniejsza ryzyko porażenia prądem elektrycznym.

3.3 Bezpieczeństwo ludzi

a) Podczas pracy z elektronarzędziem należy zachować szczególną ostrożność oraz postępować w sposób przemyślany i rozważny. Nie używać elektronarzędzia w przypadku zmęczenia ani pod wpływem narkotyków, alkoholu lub leków. Chwila nieuwagi podczas pracy z elektronarzędziem może prowadzić do poważnych obrażeń ciała.

b) Używać środków ochrony indywidualnej i zawsze nosić okulary ochronne. Stosowanie środków ochrony indywidualnej w zależności od typu i zastosowania elektronarzędzia, np. maski przeciwpyłowej, antypoślizgowego obuwia roboczego, kasku lub ochronników słuchu zmniejsza ryzyko obrażeń ciała.

c) Unikać niezamierzonego uruchomienia elektronarzędzia. Przed podłączeniem do zasilania sieciowego i/lub akumulatora, przed podniesieniem i przeniesieniem

elektronarzędzia należy się upewnić, że jest ono wyłączone. Przenoszenie elektronarzędzia z palcem na wyłączniku lub podłączanie źródła zasilania przy włączonym urządzeniu grozi wypadkiem.

d) Przed włączeniem elektronarzędzia usunąć wszelkie klucze i narzędzia używane do regulacji. Narzędzie lub klucz znajdujący się w ruchomym elemencie urządzenia może spowodować obrażenia ciała.

e) Unikać nienaturalnej postawy ciała. Dbać o bezpieczne postawę przy pracy i zawsze utrzymywać równowagę.

Umożliwia to lepszą kontrolę elektronarzędzia w nieoczekiwanych sytuacjach.

f) Nosić odpowiednią odzież. Nie nosić luźnego ubrania ani biżuterii. Nie zbliżać włosów ani odzieży do ruchomych elementów urządzenia. Luźne ubranie, biżuteria lub długie włosy mogą zostać pochwycone przez poruszające się części.

g) Jeżeli możliwy jest montaż urządzeń do odsysania pyłu, upewnić się, że są one podłączone i używane w prawidłowy sposób. Stosowanie urządzenia do odsysania pyłu może zmniejszyć zagrożenie związane z pyleniem podczas pracy.

h) Nawet w przypadku dobrej znajomości elektronarzędzia wynikającej z jego wielokrotnego stosowania nie polegać na złudnym poczuciu bezpieczeństwa i nie ignorować zasad bezpieczeństwa. Brak uwagi podczas pracy może w ułamku sekundy spowodować poważne obrażenia ciała.

3.4 Użytkowanie i obsługa elektronarzędzia

a) Nie przeciążać elektronarzędzia. Do określonych prac używać odpowiednich elektronarzędzi. Używanie odpowiedniego elektronarzędzia zapewnia lepszą i bezpieczniejszą pracę w odpowiednim zakresie działań.

b) Nie używać elektronarzędzia, którego wyłącznik jest uszkodzony. Elektronarzędzie, którego nie można włączyć lub wyłączyć, stanowi niebezpieczeństwo i wymaga naprawy.

c) Przed dokonaniem zmian w ustawieniach, wymianą elementów wyposażenia lub odłożeniem elektronarzędzia zawsze trzeba wyciągnąć wtyczkę z gniazodka oraz/albo wyjąć akumulator. Taki środek ostrożności zapobiega niezamierzonemu uruchomieniu elektronarzędzia.

d) Nieużywane elektronarzędzia przechowywać w miejscu niedostępnym dla dzieci. Nie dopuszczać do użytkowania urządzenia osób, które nie znają jego obsługi lub nie zapoznały się z niniejszą instrukcją. Elektronarzędzia obsługiwane przez osoby niedoświadczone mogą być niebezpieczne.

e) Elektronarzędzia i osprzęt należy konserwować z należytą starannością. Sprawdzać, czy ruchome części działają prawidłowo i nie zakleszczają się oraz czy nie są pęknięte lub uszkodzone w sposób negatywnie wpływający na działanie elektronarzędzia. Przed przystąpieniem do pracy z urządzeniem zlecić naprawę uszkodzonych części. Wiele wypadków spowodowanych jest przez niewłaściwą konserwację elektronarzędzia.

f) Zapewnić odpowiednią ostrość i czystość narzędzi tnących. Starannie konserwowane narzędzia o ostrych krawędziach tnących rzadziej się zakleszczają i łatwiej się prowadzą.

g) Elektronarzędzia, osprzęt, narzędzia robocze itp. należy użytkować zgodnie z niniejszymi zaleceniami. Zwracać przy tym uwagę na warunki pracy i wykonywaną czynność. Użycie elektronarzędzi do zastosowań innych niż przewidziane może doprowadzić do niebezpiecznych sytuacji.

h) Uchwyty i powierzchnie chwytne utrzymywać w stanie suchym, czystym i wolnym od oleju oraz smaru. Śliskie uchwyty i powierzchnie chwytne nie pozwalają na bezpieczną obsługę i kontrolę elektronarzędzia w nieoczekiwanych sytuacjach.

3.5 Serwis

a) Naprawę elektronarzędzia należy powierzać wyłącznie wykwalifikowanym specjalistom, stosującym tylko oryginalne części zamienne. Gwarantuje to zachowanie bezpieczeństwa elektronarzędzia.

3.6 Pozostałe zasady bezpieczeństwa

– Niniejsza instrukcja skierowana jest do osób posiadających podstawową wiedzę techniczną w posługiwaniu się urządzeniami podobnymi do opisanego tu. Jeśli nie mają Państwo żadnego doświadczenia z tego rodzaju urządzeniami, powinni Państwo najpierw poprosić o pomoc osobę posiadającą doświadczenie w tym zakresie.

– Za wszelkie szkody powstałe z powodu nieprzestrzegania poniższej instrukcji obsługi producent nie ponosi odpowiedzialności.

Informacje zawarte w niniejszej instrukcji obsługi są oznaczone w następujący sposób:



Niebezpieczeństwo!
Ostrzeżenie przed szkodami osobowymi i środowiskowymi.



Niebezpieczeństwo porażenia prądem!
Ostrzeżenie przed szkodami na zdrowiu i życiu w wyniku kontaktu z elektrycznością.



Niebezpieczeństwo wciągnięcia!
Ostrzeżenie przed uszkodzeniem ciała w wyniku wciągnięcia części ciała bądź ubrania.



Uwaga!
Ostrzeżenie przed stratami materialnymi.



Wskazówka:
Informacje uzupełniające.

4. Specjalne zasady bezpieczeństwa

4.1 Zasady bezpieczeństwa dotyczące osłon zabezpieczających

a) **Nie demontować osłon zabezpieczających.** Osłony zabezpieczające muszą być sprawne technicznie i prawidłowo zamontowane. Obluzowane, uszkodzone lub nie działające prawidłowo osłony zabezpieczające należy naprawić lub wymienić.

b) **Podczas cięcia używać zawsze osłon zabezpieczających piłę i klina rozszczepiającego.** Podczas piłowania, przy którym piła przecina obrabiany element na całej jego grubości, osłony zabezpieczające i inne urządzenia ochronne zmniejszają ryzyko obrażeń ciała.

c) **Po zakończeniu prac, które wymagają zdemontowania osłony zabezpieczającej i usunięcia klina rozszczepiającego (np. wręgowania), należy bezzwłocznie zamocować elementy zabezpieczające.** Osłona zabezpieczająca i klin rozszczepiający zmniejszają ryzyko obrażeń ciała.

d) **Przed włączeniem elektronarzędzia sprawdzić, czy piła tarczowa nie dotyka osłony zabezpieczającej, klina rozszczepiającego lub obrabianego elementu.** Przypadkowy kontakt tych elementów z piłą tarczową może doprowadzić do niebezpiecznej sytuacji.

e) **Ustawić klin rozszczepiający w sposób opisany w niniejszej instrukcji obsługi.** Nieprawidłowa odległość, pozycja i ustawienie mogą sprawić, że klin rozszczepiający nie zapobiegnie skutecznie odrzutowi.

f) **Aby klin rozszczepiający był skuteczny, musi się znajdować w szczelinie cięcia.** Podczas piłowania elementów, które są zbyt krótkie, by klin mógł zostać zastosowany, nie będzie on skuteczny. W takich okolicznościach klin rozszczepiający nie może zapobiec odrzutowi.

g) **Używać piły tarczowej odpowiedniej do klina rozszczepiającego.** Aby klin rozszczepiający prawidłowo pełnił swoją funkcję, średnica piły tarczowej musi pasować do danego klina, korpus piły tarczowej musi być cieńszy od

klina, a szerokość zębów większa od grubości klina rozszczepiającego.

4.2 Uwagi dotyczące bezpieczeństwa podczas piłowania

⚠ a) Niebezpieczeństwo! Nie zbliżać dłoni ani palców do piły tarczowej lub obszaru cięcia. Chwila nieuwagi lub obsunięcia może spowodować, że ręka dotknie piły tarczowej, co grozi poważnymi obrażeniami ciała.

b) **Obrabiany element należy dosuwać do piły tarczowej wyłącznie od strony przeciwnej do kierunku obrotów piły.** Doprowadzenie obrabianego elementu w tym samym kierunku, co obroty piły tarczowej ponad stołem może spowodować pochwylenie przez piłę tarczową obrabianego elementu wraz z ręką.

c) **Podczas cięcia wzdłużnego nigdy nie używać do posuwu obrabianego elementu ogranicznika do cięcia ukośnego, natomiast podczas cięcia poprzecznego z użyciem ogranicznika do cięcia ukośnego nigdy nie stosować dodatkowo ogranicznika równoległego do ustawiania długości.** Równoczesne dosuwanie obrabianego elementu za pomocą ogranicznika równoległego i ogranicznika do cięcia ukośnego zwiększa prawdopodobieństwo zakleszczenia się piły i odrzutu.

d) **Podczas cięcia wzdłużnego nacisk mający na celu posuw obrabianego elementu zawsze należy wywierać między listwą dociskową a piłą tarczową. Jeżeli odległość między listwą dociskową a piłą tarczową jest mniejsza niż 150 mm, należy używać popychacza drążkowego. Gdy odległość jest mniejsza niż 50 mm, używać popychacza blokowego.** Tego rodzaju „środki pomocnicze” gwarantują utrzymanie rąk w bezpiecznej odległości od piły tarczowej.

e) **Używać wyłącznie popychacza dostarczonego w komplecie przez producenta lub innego, który został wykonany zgodnie z zaleceniami.** Popychacz pozwala zachować wystarczający dystans między dłonią a piłą tarczową.

f) **Nigdy nie używać uszkodzonego lub nadpiłowanego popychacza.** Uszkodzony popychacz może pęknąć i spowodować, że ręka dostanie się pod piłę.

g) **Nie pracować „gołymi rękoma”.** Podczas dosuwania i prowadzenia obrabianego elementu zawsze używać ogranicznika równoległego lub ogranicznika do cięcia ukośnego. „Gołymi rękoma” oznacza dociskanie i prowadzenie obrabianego elementu rękami zamiast przy pomocy ogranicznika równoległego lub ogranicznika do cięcia ukośnego. Piłowanie „gołymi rękami” prowadzi do nieprawidłowego ustawienia, zakleszczenia i odrzutu.

h) **Nigdy nie sięgać za lub nad wirującą piłą tarczową.** Sięganie po obrabiany element może doprowadzić do niezamierzonego dotknięcia obracającej się piły tarczowej.

i) **Długie i/lub szerokie elementy poddawane obróbce należy podeprzeć z tyłu i/lub z boku stołu pilarki, aby znajdowały się w pozycji poziomej.** Długie i/lub szerokie elementy poddawane obróbce mogą się przechylać na krawędzi stołu pilarki; prowadzi to do utraty kontroli, zakleszczenia piły i odrzutu.

j) **Obrabiany element należy dosuwać równomiernie. Nie wyginać i nie obracać obrabianego elementu.** W przypadku zakleszczenia się piły tarczowej natychmiast wyłączyć urządzenie, wyciągnąć wtyczkę sieciową i usunąć przyczynę zakleszczenia. Zakleszczenie piły tarczowej w obrabianym elemencie może spowodować odrzut lub zablokowanie silnika.

k) **Nie usuwać obciążonego materiału, dopóki piła się obraca.** Obciążony materiał może się zablokować między piłą a listwą dociskową lub w osłonie zabezpieczającej i podczas próby wyjęcia wciągnąć palce pod piłę. Przed usunięciem obciążonego materiału wyłączyć pilarkę i zaczekać, aż piła się zatrzyma.

l) **Do cięcia wzdłużnego elementów cieńszych niż 2 mm używać dodatkowego ogranicznika równoległego.** Cienkie elementy poddawane obróbce mogą się zakleszczyć pod ogranicznikiem równoległym i spowodować odrzut.

4.3 Odbicie - przyczyny i odpowiednie wskazówki bezpieczeństwa

Odrzut to gwałtowna reakcja obrabianego elementu spowodowana zahaczeniem lub zablokowaniem piły tarczowej, skrzywionym - względem piły - prowadzeniem cięcia w obrabianym elemencie albo zakleszczeniu części obrabianego elementu między piłą tarczową a ogranicznikiem równoległym lub innym nieruchomym objektem.

W przypadku odrzutu dochodzi najczęściej do pochwylenia obrabianego elementu przez tylną część piły tarczowej, poderwania ze stołu pilarki i odrzucenia w kierunku operatora.

Odrzut jest konsekwencją niewłaściwego lub błędnego używania stołowej pilarki tarczowej. Podjęcie odpowiednich, opisanych poniżej środków ostrożności pozwala zapobiec temu zjawisku.

a) **Nigdy nie stawać bezpośrednio w jednej linii z obracającą się piłą. Zawsze należy stać z boku piły tarczowej, po tej stronie, po której znajduje się listwa dociskowa.** W przypadku odrzutu obrabiany element może zostać wyrzucony z dużą prędkością w kierunku osoby stojącej centralnie przed pilarką w płaszczyźnie wirującej piły tarczowej.

b) **Nigdy nie sięgać nad lub za piłę tarczową, żeby pociągnąć lub podeprzeć obrabiany element.** Może dojść do niezamierzonego dotknięcia piły tarczowej lub odrzutu, który spowoduje wciągnięcie palców pod piłę.

c) **Nigdy nie przytrzymywać i nie dociskać obrabianego elementu do obracającej się piły tarczowej.** Dociskanie obrabianego elementu do obracającej się piły tarczowej prowadzi do zakleszczenia i odrzutu.

d) **Wyregulować ustawienie listwy dociskowej równoległe do piły tarczowej.** Listwa dociskowa, która nie jest prawidłowo ustawiona, dociska obrabiany element do piły, co skutkuje odrzutem.

e) **Podczas wykonywania cięć przesłoniętych (np. wręgowania) używać grzebienia dociskowego do prowadzenia obrabianego elementu po stole lub listwie dociskowej.** Używanie grzebienia dociskowego pozwala lepiej kontrolować obrabiany element w przypadku odrzutu.

f) **Duże płyty należy podierać, aby zmniejszyć ryzyko odrzutu na skutek zakleszczenia piły tarczowej.** Duże płyty mogą wyginać się pod własnym ciężarem. Płyty muszą być podparte po obu stronach, zarówno w pobliżu szczeliny cięcia, jak i na krawędzi.

g) **Szczególną ostrożność należy zachować podczas piłowania elementów skręconych, splątanych, wygiętych bądź takich, które nie mają prostej krawędzi umożliwiającej ich oparcie na ograniczniku do cięcia ukośnego lub prowadzenie wzdłuż listwy dociskowej.** Skręcone, splątane lub wygięte element poddawany obróbce jest niestabilny i powoduje nieprawidłowe ustawienie rządu względem piły tarczowej, zakleszczenie i odrzut.

h) **Nigdy nie piłować większej ilości elementów ułożonych na sobie lub kolejno za sobą.** Piła tarczowa może pochwylić jeden lub kilka elementów i spowodować odrzut.

i) **Przed ponownym uruchomieniem pilarki, której piła tkwi w obrabianym elemencie, należy wycentrować piłę tarczową w szczelinie rządu w taki sposób, aby zęby piły nie były wczepione w obrabiany element.** Ponowne uruchomienie pilarki z zakleszczoną piłą tarczową może spowodować uniesienie obrabianego elementu i odrzut.

j) **Piły tarczowe muszą być czyste, ostre i dysponować wystarczająco rozwartymi zębami.** Nigdy nie używać skrzywionych pił tarczowych ani pił z pękniętymi lub wylamnymi zębami. Ostre piły tarczowe z prawidłowo rozwartymi zębami minimalizują ryzyko zakleszczenia, zablokowania i odrzutu.

4.4 Uwagi dotyczące bezpieczeństwa obsługi stołowych pilarek tarczowych

a) **Przed usunięciem wkładki płytowej, wymianą piły tarczowej, regulacją klina rozszczepiającego, zabezpieczenia chroniącego przed odrzutem lub osłony zabezpieczającej piłę tarczową oraz każdorazowo po skończeniu operacji**

piłowania wyłączyć pilarkę i odłączyć od zasilania sieciowego. Środki ostrożności mają na celu zapobieganie wypadkom.

b) Nigdy nie pozostawiać pracującej stołowej pilarki tarczowej bez nadzoru. Wyłączyć urządzenie i nie odchodzić przed jego całkowitym zatrzymaniem. Pracująca pilarka pozostawiona bez nadzoru stanowi niekontrolowane niebezpieczeństwo.

c) Stołową pilarkę tarczową należy ustawić na równym podłożu i w dobrze oświetlonym miejscu, gdzie operator może przyjąć stabilną postawę i zachować równowagę. Miejsce ustawienia musi zapewniać dostateczną ilość miejsca do bezproblemowego operowania dużymi elementami poddawany obróbkę. Nieład, niedostateczne oświetlenie miejsca pracy i nierówne, śliskie podłoże może być przyczyną wypadków.

d) Regularnie usuwać wióry i trociny osiadłe pod stołem pilarki i/lub z układu odsysania pyłu. Nagromadzone trociny są palne i mogą ulec samozapłonowi.

e) Zabezpieczyć stołową pilarkę tarczową. Nieprawidłowo zabezpieczona stołowa pilarka tarczowa może się przesuwać lub przewrócić.

f) Przed włączeniem pilarki usunąć z niej narzędzia używane do regulacji, drewniane odpady itp. Odchylenie lub ewentualne zakleszczenie może być niebezpieczne.

g) Zawsze używać pił tarczowych w odpowiednim rozmiarze i z właściwym otworem mocującym (np. gwiaździstym lub okrągłym). Piły tarczowe, które nie pasują do części montażowych piły, powodują bicia i utratę kontroli.

h) Nigdy nie używać uszkodzonych lub niewłaściwych materiałów do mocowania piły tarczowej, takich jak kołnierze, podkładki, śruby czy nakrętki. Materiały do mocowania piły tarczowej zostały skonstruowane specjalnie pod kątem tej pilarki, dla zapewnienia bezpiecznej pracy i optymalnej wydajności.

i) Nigdy nie wchodzić na stołową pilarkę tarczową i nie używać jej jako stopnia do wchodzenia na większą wysokość. W przypadku przewrócenia pilarki lub przypadkowego dotknięcia piły tarczowej może dojść do poważnych obrażeń ciała.

j) Upewnić się, że piła tarczowa została zamontowana z zachowaniem właściwego kierunku obrotów. W pilarkę stołową nie wolno używać tarcz szlifarskich ani szcetek drucianych. Nieprawidłowy montaż piły tarczowej lub używanie niezalecanego osprzętu może być przyczyną poważnych obrażeń ciała.

4.5 Pozostałe zasady bezpieczeństwa

- Należy przestrzegać specjalnych wskazań bezpieczeństwa pracy w każdym rozdziale.
- Należy również przestrzegać ewentualnych regulacji prawnych lub przepisów BHP dotyczących używania pilarek tarczowych.



Zagrożenia ogólne!

- Należy uwzględnić oddziaływanie środowiska.
- Podczas obróbki długich przedmiotów należy używać odpowiednich podpór.
- Urządzenie mogą uruchamiać i używać wyłącznie osoby znające zasady użytkowania pilarek tarczowych i świadome zagrożeń podczas ich eksploatacji. Osoby poniżej 18 lat mogą korzystać z tego urządzenia wyłącznie w ramach kształcenia zawodowego i pod nadzorem nauczyciela.
- Proszę trzymać z dala osoby nie uczestniczące w procesie pracy, szczególnie dzieci. Nie wolno dopuszczać, aby osoby postronne dotykały urządzenia lub kabla zasilającego podczas pracy.
- Unikać nadmiernego rozgrzewania się zębów tnących.
- Podczas cięcia tworzyw sztucznych nie dopuszczać do topnienia materiału.



Niebezpieczeństwo spowodowane prądem!

- Proszę nie wystawiać urządzenia na deszcz. Proszę nie używać tego urządzenia w mokrym

lub wilgotnym otoczeniu. Podczas korzystania z tego urządzenia należy unikać kontaktu z uziemionymi częściami (np. grzejnikami, rurami, piekarnikami, lodówkami).

- Proszę nie używać kabla zasilającego do celów, do których nie jest przeznaczony.



Niebezpieczeństwo obrażeń ciała i zmiążdżenia ruchomymi elementami maszyny!

- Urządzenia nie należy uruchamiać przed zamontowaniem urządzeń ochronnych.
- Zawsze zachowywać bezpieczny odstęp od piły tarczowej. Proszę stosować odpowiednie pomocnicze przystawki podające. Podczas pracy urządzenia należy zachować odpowiednią odległość od ruszających się części.
- Przed usunięciem z obszaru roboczego niewielkich kawałków obrabianego elementu, odpadów drewnianych itp. odczekać, aż piła tarczowa zatrzyma się.
- Nie hamować wytracającej prędkości piły tarczowej przez wywieranie nacisku bocznego.
- Przed przystąpieniem do prac konserwacyjnych należy się upewnić, że urządzenie jest odłączone od sieci elektrycznej.
- Proszę się upewnić, że przy włączaniu urządzenia (na przykład po wykonaniu prac konserwacyjnych) nie znajdują się w nim żadne narzędzia montażowe lub części luzem.



Zagrożenie przecięciem również o nieruchome części tnące!

- Podczas wymiany narzędzi tnących należy używać rękawic ochronnych.
- Piły tarczowe przechowywać w sposób uniemożliwiający obrażenia ciała osób, które się z nimi zetkną.



Zagrożenie spowodowane odrzutem obrabianego elementu!

- Zawsze pracować z prawidłowo ustawionym klinem rozszczepiającym.
- Nie przechylać przedmiotów przycinanych.
- Piła tarczowa musi być dobrana odpowiednio do materiału obrabianego elementu.
- Wąskie lub cienkościenne elementy przecinać wyłącznie piłami tarczowymi o drobnych zębach.
- Zawsze używać ostrych pił tarczowych.
- W przypadku wątpliwości przeszukać materiały precinane pod kątem ciał obcych (na przykład gwoździ lub śrub).
- Należy przycinać wyłącznie przedmioty o takich wymiarach, które gwarantują pewną postawę przy przycinaniu.



Niebezpieczeństwo wciągnięcia!

- Proszę uważać, aby podczas pracy części ciała bądź ubrania nie zostały pochwycone i wciągnięte przez wirujące części urządzenia (urządzenie należy obsługiwać bez krawatów, bez rękawic, bez ubrań z szerokimi rękawami; na długie włosy należy koniecznie nałożyć siatkę).
- Nigdy nie piłować przedmiotów, na których znajdują się
 - liny,
 - sznury,
 - taśmy,
 - kable lub
 - druty, lub które zawierają takie materiały.



Zagrożenie spowodowane niewystarczającym wyposażeniem w osobiste środki ochrony!

- Należy nosić nasznik ochronne.
- Należy nosić okulary ochronne.
- Należy nosić maskę przeciwpyłową.
- Należy nosić odpowiednie ubranie robocze.

- Podczas pracy na zewnątrz zaleca się noszenie obuwia antypoślizgowego.



Zagrożenie przez pył drzewny!

- Wdychanie niektórych rodzajów pyłu drzewnego (np. z drewna dębowego, bukowego i jesionowego) może mieć działanie rakotwórcze. Zawsze należy pracować z urządzeniem odsysającym. Instalacja odsysania pyłu musi spełniać warunki podane w rozdziale 8.1.

Redukcja zapylenia:

- Cząstki uwalniane podczas używania urządzenia mogą zawierać substancje rakotwórcze, wywołujące reakcje alergiczne, schorzenia dróg oddechowych i wady wrodzone lub zaburzać zdolność rozrodczą. Wśród tych substancji można wymienić ołów (farby zawierające ołów), pył mineralny (z kamienia, betonu itp.), domieszki stosowane podczas obróbki drewna (chromiany, środki ochronne do drewna), niektóre gatunki drewna (jak pył z obróbki dębu lub buku).
- Poziom ryzyka zależy od tego, jak długo użytkownik lub znajdujące się w pobliżu osoby będą narażone na działanie pyłu.
- Wyeliminować możliwość przedostawania się cząstek pyłu do organizmu.
- W celu zredukowania zagrożenia ze strony wymienionych substancji zapewnić dobrą wentylację w miejscu pracy i nosić odpowiednie środki ochrony, na przykład maski przeciwpyłowe, które są w stanie odfiltrować mikroskopijnie małe cząstki.
- Przestrzegać wytycznych odnoszących się do obrabianego materiału, personelu, rodzaju i miejsca zastosowania (np. przepisów BHP, przepisów dotyczących utylizacji).
- Szkodliwe cząstki eliminować z powietrza w miejscu emisji i zapobiegać ich odkładaniu się w otoczeniu.
- Stosować dostarczony z urządzeniem układ wyłapywania pyłu oraz instalację do odsysania pyłu. Pozwoli to ograniczyć ilość cząstek przenikających w niekontrolowany sposób do otoczenia.
- W celu zminimalizowania zagrożenia pyłem:
 - Nie rzucać uwalnianych cząstek i strumienia powietrza wylotowego z urządzenia w stronę samego siebie ani innych osób znajdujących się w pobliżu, czy też na osiadły pył.
 - Używać systemów odpylania i/lub oczyszczaczy powietrza.
 - Wietrzyć miejsce pracy oraz zapewnić jego czystość przez odsysanie pyłu. Zamiatanie lub nadmuch powodują wzbijanie pyłu.
 - Odzież ochronną należy odkurzać lub prać. Nie przedmuchiwać, nie trzepać, nie czyścić szczołką.



Niebezpieczeństwo związane z modyfikacjami technicznymi oraz stosowaniem części niesprawdzonych i niedopuszczonych do stosowania przez producenta

- Montaż urządzenia proszę wykonać zgodnie z instrukcją.
- Należy stosować wyłącznie części dopuszczone przez producenta. Dotyczy to w szczególności:
 - Pił tarczowych (numery katalogowe patrz rozdział 13. Osprzęt).
 - Urządzeń zabezpieczających.
- Nie należy wprowadzać żadnych zmian w częściach.



Zagrożenie brakami w urządzeniu!

- Należy starannie czyścić urządzenie i osprzęt. Należy przestrzegać przepisów dotyczących konserwacji.
- Przed każdym uruchomieniem należy skontrolować urządzenie pod kątem ewentualnych uszkodzeń: przed dalszym używaniem urządzenia należy sprawdzić urządzenia zabezpieczające, ochronne lub

lekkie uszkodzone części pod kątem ich poprawnego i zgodnego z przeznaczeniem funkcjonowania. Proszę sprawdzić, czy części ruchome funkcjonują bezbłędnie i czy się nie blokują. Wszystkie części muszą być prawidłowo zamontowane i spełniać wszystkie warunki, tak aby urządzenie mogło funkcjonować bez zarzutu.

- Uszkodzone urządzenia ochronne lub części muszą zostać fachowo wymienione lub naprawione w uznanym warsztacie. Uszkodzone przełączniki należy wymienić w serwisie klienta. Nie wolno używać urządzenia, jeśli włącznik/wyłącznik nie działa.

! Niebezpieczeństwo spowodowane hałasem!

- Należy nosić nauszники ochronne.
- Zwracać uwagę, aby klin rozszczepiający nie był wygięty. Wygięty klin rozszczepiający dociska obrabiany element do boku piły tarczowej. Taki docisk powoduje hałas.

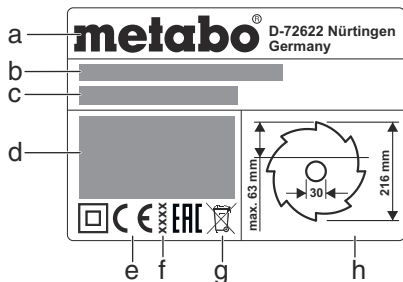
! Zablockowanie się obrabianych elementów lub ich części stwarza zagrożenie!

Po zablockowaniu się elementu:

1. wyłączyć urządzenie,
2. wyciągnąć wtyczkę z gniazda sieciowego,
3. założyć rękawice,
4. Przyczynę zablockowania usunąć odpowiednim narzędziem.

4.6 Symbole na urządzeniu

Dane na tabliczce znamionowej:



- a Producent
- b Numer seryjny
- c Nazwa urządzenia
- d Parametry silnika (patrz również „Dane techniczne”)
- (e) Znak CE – urządzenie spełnia wymogi dyrektyw UE stosownie do deklaracji zgodności
- f Rok produkcji
- g Symbol odpadów – urządzenie można utylizować za pośrednictwem producenta
- h Wymiary pił tarczowych, które można stosować

Znaki bezpieczeństwa

! Niebezpieczeństwo! Nieprzeostrzeżenie następujących ostrzeżeń może doprowadzić do poważnych obrażeń lub szkód materialnych.

- Przeczytać instrukcję obsługi.
- Nie dotykać wirującej piły tarczowej.
- Nosić okulary ochronne i Nosić ochronniki słuchu.
- Nie używać urządzenia w warunkach znacznej wilgotności.

4.7 Urządzenia zabezpieczające

Klin rozszczepiający

Klin rozszczepiający (5) zapobiega zaczepieniu obrabianego elementu przez obracające się zęby i odrzuceniu w kierunku operatora.

Podczas pracy urządzenia klin rozszczepiający musi być zawsze zamontowany.

Osłona piły tarczowej

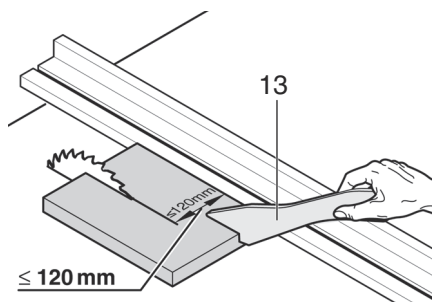
Osłona piły tarczowej (7) chroni przed niezamierzonym kontaktem z piłą tarczową oraz wyrzucanymi z maszyny wiórami.

Podczas pracy musi być zawsze zamontowana osłona piły tarczowej.

Drażek popychowy

Popychacz (13) stanowi przedłużenie dłoni, pozwala bezpiecznie prowadzić obrabiany element wzdłuż piły tarczowej i chroni przed niezamierzonym dotknięciem piły tarczowej.

Używać popychacza, zawsze jeżeli odległość między piłą tarczową a ogranicznikiem równoległym jest mniejsza niż 120 mm.



Drażek popychowy należy prowadzić pod kątem $20^\circ \times \dots 30^\circ$ do powierzchni stołu pilarki.

Gdy popychacz nie jest używany, należy go przechowywać w maszynie.

Jeżeli drążek popychowy jest uszkodzony, należy go wymienić.

5. Elementy urządzenia

Patrz strona 2.

- 1 Miejsce do odkładania ogranicznika równoległego
- 2 Przedłużenie stołu
- 3 Ogranicznik poprzeczny
- 4 Wkładka do płyty stołu
- 5 Klin rozszczepiający
- 6 Dźwignia zaciskowa do mocowania osłony piły tarczowej
- 7 Osłona piły tarczowej
- 8 Uchwyt zaciskowy do mocowania ogranicznika poprzecznego
- 9 Poszerzenie stołu
- 10 Dźwignia zaciskowa poszerzenia stołu
- 11 Ogranicznik równoległy
- 12 Dźwignia zaciskowa do mocowania ogranicznika równoległego
- 13 Drażek popychowy
- 14 Miejsce do odkładania popychacza
- 15 Włącznik
- 16 Wyłącznik
- 17 Korbka do regulacji wysokości cięcia
- 18 Pokrętko do regulacji kąta nachylenia
- 19 Dźwignia zaciskowa do blokowania kąta nachylenia
- 20 Ogranicznik nachylenia
- 21 Noga z kompensacją nierówności podłoża (w modelu TS 216 Floor) *
- 22 Uchwyt do węża odsysającego pył
- 23 Waż ssący
- 24 Śruba regulacyjna (zaciski ogranicznika równoległego)
- 25 Króciec odsysający na osłonie piły tarczowej
- 26 Miejsce do odkładania osłony piły tarczowej
- 27 Adapter odsysający
- 28 Miejsce do odkładania ogranicznika poprzecznego
- 29 Klucz płaski
- 30 Noga / uchwyt podstawy (tylko w modelu TS 216 / brak możliwości montażu w modelu TS 216 Floor) *

* w zależności od wyposażenia / w zależności od modelu

6. Ustawienie

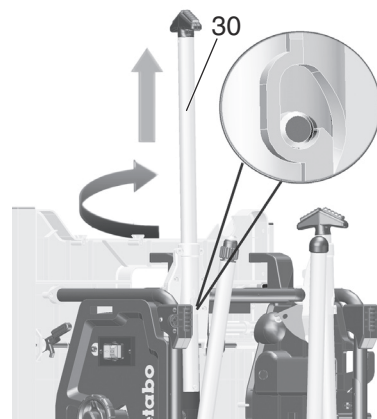
! Proszę pamiętać o zachowaniu stabilnej pozycji i cały czas utrzymywać równowagę.

Ustawianie bez podstawy:

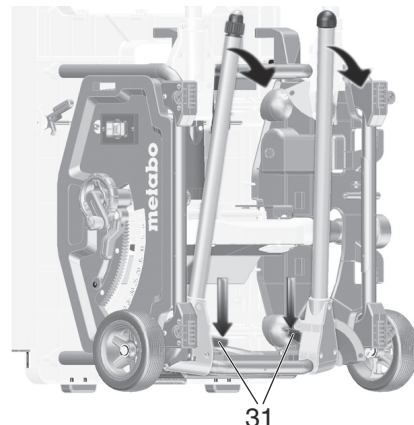
1. Z pomocą drugiej osoby wyjąć urządzenie z opakowania.
2. Ustawić pilarkę na stabilnym stole lub ławie warsztatowej.
3. Przykręcić pilarkę do stołu lub ławy warsztatowej.
4. Skompensować nierówność podłoża regulując poziom za pomocą nogi nastawnej (21): odkręcić śrubę, wyregulować nogę, ponownie dokręcić śrubę.

Ustawianie na podstawie:

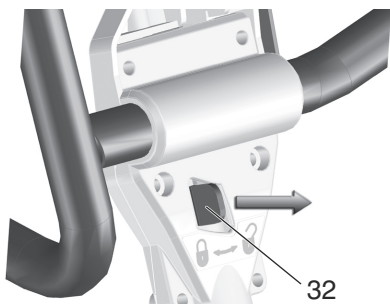
1. Z pomocą drugiej osoby wyjąć urządzenie z opakowania.
2. Ustawić urządzenie na podłożu.
3. Podnieść urządzenie za uchwyty i postawić pionowo na plecach
4. Wysunąć uchwyty (30), obrócić i zablokować w ząbieniach.



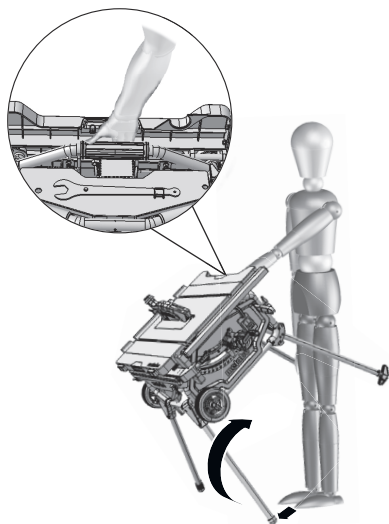
5. Rozłożyć dwie dolne nogi stołu. W tym celu wcisnąć w dół czerwoną dźwignię (31) (można to zrobić ręką lub nogą) i opuścić nogi stołu w dół.
6. Przechylić urządzenie nieco do tyłu i docisnąć obydwie nogi stołu w dół. Czerwone dźwignie (31) muszą się zablokować w ząbieniach.



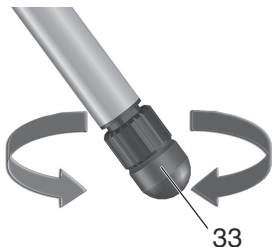
7. Rozłożyć dwie górne nogi stołu. W tym celu przesunąć czerwone dźwignie (32) w prawo i rozłożyć nogi stołu w dół. Czerwone dźwignie muszą się zablokować w ząbieniach.



8. Chwycić pilarkę na środku górnej ramy podstawy. Podnieść pilarkę do góry i odstawić (przytrzymać nogę pilarki swoją stopą, aby zapobiec przesunięciu pilarki podczas ustawiania).



9. Skompensować nierówność podłoża regulując poziom za pomocą nogi nastawnej (33).



7. Uruchomienie



Wskazówka:

Po pierwszym włączeniu mogą zostać wyrzucone wióry gumowe. Wynika to z technologii produkcji i nie stanowi żadnego niebezpieczeństwa.

7.1 Montaż

Ustawianie klina rozszczepiającego (w razie potrzeby)

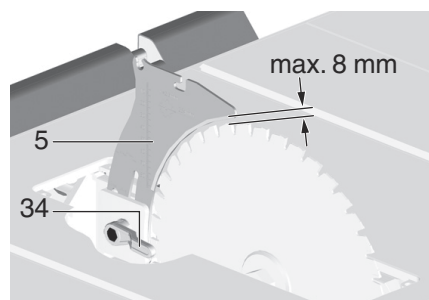


Wskazówka:

W momencie wysyłki urządzenia klin rozszczepiający (5) jest już prawidłowo ustawiony. Regulacja ustawienia podczas uruchomienia jest konieczna jedynie wtedy, gdy klin rozszczepiający przestawi się w trakcie transportu.

1. Za pomocą korbki podkręcić piłę tarczową do samej góry.
2. Włożyć klucz płaski (29) w otwór znajdujący się we wkładce płyty stołu (4), podnieść wkładkę i wyjąć.
3. Zwolnić dźwignię blokującą (34) (obrócić w kierunku przeciwnym do kierunku ruchu wskazówek zegara!).

4. Wyciągnąć klin rozszczepiający (5) z dolnego położenia transportowego do oporu w górę.



5. Sprawdzić ustawienie klina rozszczepiającego:
- Odległość między zewnętrzną krawędzią piły tarczowej a klinem rozszczepiającym musi wynosić **3 do 8 mm**.
 - Klin rozszczepiający musi być zamocowany w jednej linii z piłą tarczową.



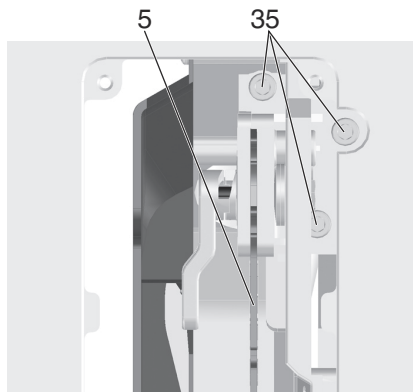
Niebezpieczeństwo!
Klin rozszczepiający należy do elementów zabezpieczających i musi być prawidłowo zamontowany, aby zapewnić bezpieczną pracę.

6. Dokręcić dźwignię blokującą (34) (obrócić zgodnie z kierunkiem ruchu wskazówek zegara!).

Wyregulować ustawienie boczne (tylko w razie potrzeby):
Klin rozszczepiający (5) i piła tarczowa muszą być zamocowane w jednej linii.

7. Poluzować trzy śruby imbusowe (35).

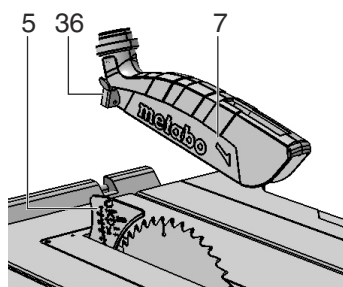
8. Wyregulować ustawienie klina rozszczepiającego (5) w jednej linii z piłą tarczową.



9. Ponownie dokręcić trzy śruby imbusowe (35).
10. Z powrotem założyć i docisnąć wkładkę płyty stołu (4).

Montaż osłony piły tarczowej

1. Za pomocą korbki podkręcić piłę tarczową do samej góry.
2. Zamontować osłonę piły tarczowej (7) w mocowaniu na linii rozszczepiającym (5).
3. Mocno dokręcić osłonę piły tarczowej za pomocą dźwigni zaciskowej (36).



Regulacja wysokości wkładki płyty stołu (w razie potrzeby)

Wkładka płyty stołu (4) jest ustawiona prawidłowo, jeżeli jej powierzchnia znajduje się 0 mm do 0,7 mm poniżej powierzchni stołu.

W celu wyregulowania wysokości obracać 4 śrubami znajdującymi się w narożnikach wkładki (4).

7.2 Przyłączenie do sieci



Niebezpieczeństwo! Napięcie elektryczne

- Urządzenie wolno użytkować wyłącznie w suchym otoczeniu.
- Urządzenie wolno podłączać tylko do takiego źródła prądu, które spełnia następujące wymagania (patrz również „Dane techniczne”):
 - gniazda wtykowe zainstalowane zgodnie z przepisami, uziemione i sprawdzone;
 - napięcie i częstotliwość sieci muszą się zgadzać z danymi umieszczonymi na tabliczce znamionowej urządzenia;
 - zabezpieczenie różnicowo-prądowe (RCD) dla prądu różnicowego 30 mA;



Wskazówka:

Proszę się zwrócić do zakładu energetycznego lub do elektryka, jeśli mają Państwo wątpliwości, czy przyłącze domowe spełnia te wymogi.

- Należy tak ułożyć kabel napięcia sieciowego, by nie przeszkadzał w pracy i nie mógł być w jej trakcie uszkodzony.
- Chronić kabel sieciowy przed wysoką temperaturą, agresywnymi cieczami i ostrymi krawędziami.
- Stosować wyłącznie przedłużacze w płaszczu gumowym o odpowiednio dużym przekroju.
- Podczas prac wykonywanych na wolnym powietrzu używać wyłącznie odpowiednio oznaczonych przedłużaczy dopuszczonych do stosowania na zewnątrz.
- Nie wyciągać wtyczki z gniazda, ciągnąc za kabel napięcia sieciowego.
- Unikać przypadkowego uruchomienia - upewnić się, że podczas podłączania wtyczki do gniazda sieciowego włącznik/wyłącznik urządzenia jest wyłączony.

8. Obsługa



Ryzyko wypadku!

Pilarka może być obsługiwana wyłącznie przez jedną osobę. Inne osoby mogą podchodzić tylko w celu dostarczenia lub odebrania obrabianych elementów i nie wolno im się zbliżać do pilarki.

Przed rozpoczęciem pracy należy sprawdzić sprawność:

- kabla sieciowego z wtyczką
- włącznika/wyłącznika
- klina rozszczepiającego
- osłony piły tarczowej
- przyrządów do przesuwania obrabianych elementów (popychaczy i uchwytu).

Należy stosować osobiste wyposażenie ochronne:

- maskę przeciwpyłową;
- nauszniki ochronne;
- okulary ochronne.

Podczas pracy pilarką przyjąć odpowiednią postawę ciała:

- stać z przodu na pozycji operatora;
- przodem do pilarki;
- z lewej strony płaszczyzny wirowania piły tarczowej

- w przypadku obsługi dwuosobowej druga osoba musi zachować wystarczającą odległość od pilarki.

W zależności od potrzeb należy używać:

- odpowiednich podpór do obrabianych elementów, jeżeli po przecięciu obrabiany element może spaść ze stołu;
- urządzenia do odsysania wiórów.

Unikać typowych błędów podczas obsługi:

- Nie hamować piły tarczowej przez wywieranie nacisku bocznego. Istnieje możliwość odrzutu materiału.
- Podczas obróbki mocno przyciskać element do stołu i nie ustawiać ukośnie. Istnieje możliwość odrzutu materiału.
- Nigdy nie należy ciąć kilku przedmiotów jednocześnie – ani wiązek, które składają się z wielu pojedynczych sztuk. Istnieje niebezpieczeństwo wypadku, gdy pojedyncze sztuki w sposób niekontrolowany zostaną ujęte przez tarczę tnącą.



Niebezpieczeństwo wciągnięcia!
Nigdy nie należy ciąć przedmiotów, na których znajdują się liny, sznury, taśmy, kable lub druty oraz przedmiotów, które takie materiały zawierają.

8.1 Instalacja do odsysania wiórów / odkurzacz uniwersalny



Niebezpieczeństwo!
Wdychanie niektórych rodzajów pyłu drzewnego (np. z drewna bukowego, dębowego i jesionowego) może mieć działanie rakotwórcze. Praca w zamkniętych pomieszczeniach jest dozwolona wyłącznie z wykorzystaniem odpowiedniej instalacji do odsysania wiórów. Instalacja do odsysania wiórów musi spełniać następujące kryteria:

- pasować do średnicy króćców odsysających (osłona piły tarczowej 38 mm; pojemnik na wióry 35/44 mm);
- natężenie przepływu powietrza $\geq 460 \text{ m}^3/\text{h}$;
- podciśnienie na króćcu odsysającym pilarki $\geq 530 \text{ Pa}$;
- prędkość powietrza na króćcu odsysającym pilarki $\geq 20 \text{ m/s}$.

Króćce do odsysania wiórów znajdują się przy pojemniku osłonowym piły i na osłonie piły tarczowej.

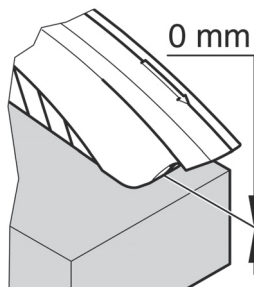
Przestrzegać instrukcji obsługi instalacji odsysania wiórów.

8.2 Ustawianie wysokości cięcia

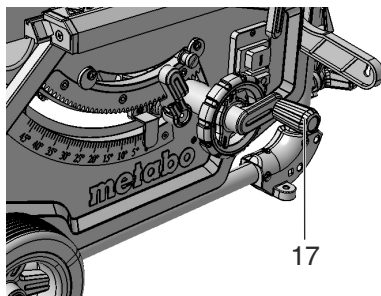


Niebezpieczeństwo!
Części ciała lub przedmioty znajdujące się w obrębie regulacji mogą zostać pochwycone przez wirującą pilę tarczową! Wysokość cięcia wolno zmieniać tylko przy zatrzymanej piły tarczowej!

Wysokość cięcia piły tarczowej dostosować do wysokości obrabianego elementu. Dolna część przedniej krawędzi osłony piły tarczowej musi opierać się na obrabianym elemencie.



- Ustawić wysokość cięcia obracając korbką (17).



Wskazówka:
Aby skompensować ewentualny luz w ustawieniu wysokości cięcia, zawsze należy podnosić pilę tarczową od dołu do wymaganej pozycji.

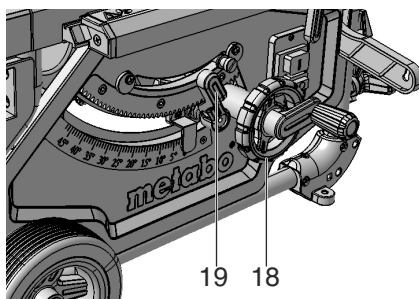
8.3 Ustawianie nachylenia piły tarczowej



Niebezpieczeństwo!
Części ciała, przedmioty lub części urządzenia znajdujące się w obrębie regulacji mogą zostać pochwycone przez wirującą pilę tarczową! Nachylenie piły tarczowej wolno zmieniać tylko przy zatrzymanej piły tarczowej!

Nachylenie piły tarczowej można ustawić w zakresie od $-1,5^\circ$ do $46,5^\circ$.

1. Poluzować dźwignię zaciskową (19).
2. Ustawić wymagane nachylenie piły tarczowej obracając pokrętkę (18).

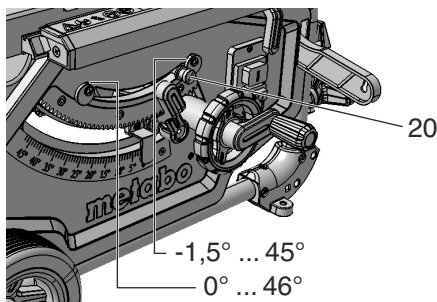


3. Zablokować ustawiony kąt nachylenia przez dociśnięcie dźwigni zaciskowej (19) (obrócić zgodnie z kierunkiem ruchu wskazówek zegara).

Ustawienie do podcinania

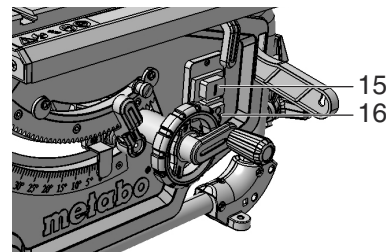
Regulacja nachylenia posiada ograniczenie przy wartości 0° i 45° . W celu umożliwienia specjalnych cięć pod kątem (podcinania) można zwiększyć kąt nachylenia w obydwu kierunkach o $1,5^\circ$.

- Wyjąć ogranicznik nachylenia (20) i zamocować do prawej podkładki mimośrodowej = możliwość regulacji kąta nachylenia piły tarczowej między $-1,5^\circ$ i 45° .
- Wyjąć ogranicznik nachylenia (20) i zamocować do lewej podkładki mimośrodowej = możliwość regulacji kąta nachylenia piły tarczowej między 0° i $46,5^\circ$.



Przycisk Wł./Wył.

- Włączanie = wcisnąć przełącznik górny (15) i przytrzymać przez 1 - 2 sek.
- Wyłączanie = nacisnąć przełącznik dolny (16).

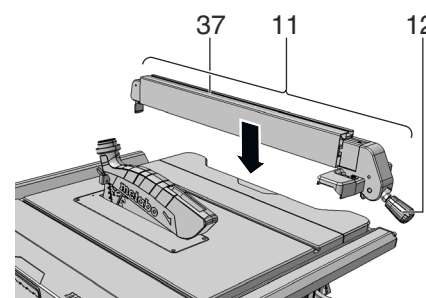


8.4 Ustawianie ogranicznika równoległego

Montaż do profilu prowadnicy z przodu pilarki.

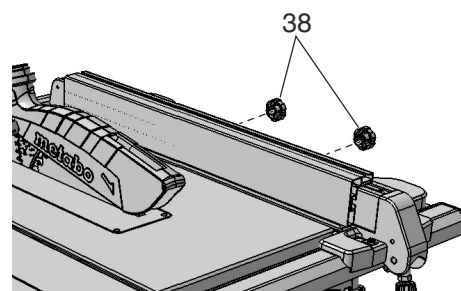
- Umieścić ogranicznik równoległy (11) z prawej strony piły tarczowej. Znacznik lupy pokazuje na skali ustawioną odległość ogranicznika równoległego od piły tarczowej.
- Zwolnić dźwignię zaciskową (12) ogranicznika równoległego i przesunąć ogranicznik, aż w znaczniku lupy pojawi się wymagana odległość od piły tarczowej.

W celu zablokowania wcisnąć dźwignię zaciskową (12) do dołu.



- Podczas piłowania z użyciem ogranicznika równoległego profil ogranicznika (37) musi być ustawiony równoległe do piły tarczowej i zablokowany dźwignią zaciskową (12). W tym celu należy wcisnąć dźwignię zaciskową (12) w dół.

- Nakrętki radełkowe (38) do mocowania profilu ogranicznika. Po odkręceniu obydwu nakrętek radełkowych (38) można zdjąć i odwrócić profil ogranicznika.



Niska krawędź dociskowa:

- do piłowania elementów płaskich;
- przy pochyleniu piły tarczowej.

Wysoka krawędź dociskowa:

- do piłowania elementów wysokich.

8.5 Ustawianie wskaźnika na ograniczniku równoległym

1. Wyrównać ogranicznik równoległy względem piły tarczowej.
2. Odkręcić śrubę przy wskaźniku ogranicznika równoległego.
3. Zsynchronizować wskaźnik na ograniczniku równoległym i „0” na skali taśmowej.
4. Ponownie dokręcić śrubę przy wskaźniku ogranicznika równoległego.



Wskazówka:
Aby zapobiec zakleszczeniu obrabianego elementu podczas piłowania z użyciem ogranicznika równoległego: przesunąć ogranicznik równoległy maksymalnie

w prawo, a następnie ustawić na wymaganą szerokość cięcia.



Wskazówka:

Wyregulować ogranicznik równoległy (w razie potrzeby): aby obrabiany element nie zakleszczył się między ogranicznikiem równoległym a piłą tarczową, ogranicznik równoległy musi być ustawiony równoległe do piły tarczowej lub rozwiierać się maks. 0,3 mm do tyłu. W celu wyregulowania odkręcić 2 śruby u góry ogranicznika równoległego, a następnie ponownie dokręcić.

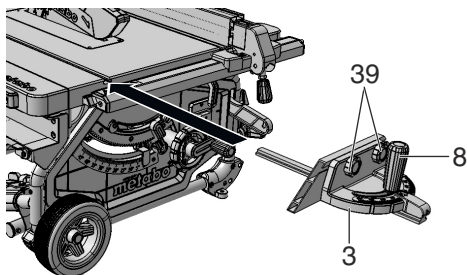


Wskazówka:

Wyregulować siłę zacisku ogranicznika równoległego (w razie potrzeby): jeżeli zacisk tylny ma dociskać wcześniej lub później niż zacisk przedni, można to ustawić obracając nakrętką (24). Odkręcić nakrętkę (24), aby zacisk tylny docisnął później. Dokręcić nakrętkę (24), aby zacisk tylny docisnął wcześniej.

8.6 Ustawianie ogranicznika poprzecznego

Ogranicznik poprzeczny (3) wsuwa się z przodu do wpustu w stole pilarki.



Aby wykonać cięcie pod kątem, ogranicznik poprzeczny można przestawić o 60° w obie strony.

Do cięć pod kątem 45° i 90° przewidziane są odpowiednie ograniczniki.

Aby ustawić dany kąt, zwolnić uchwyt zaciskowy (8) obracając go w kierunku przeciwnym do ruchu wskazówek zegara.

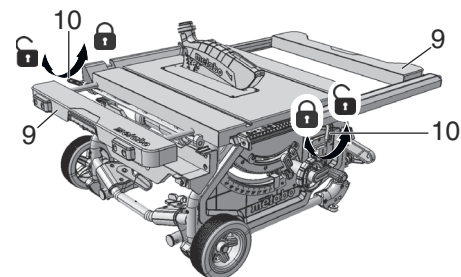


Niebezpieczeństwo urazu!
Podczas piłowania przy użyciu ogranicznika poprzecznego uchwyt zaciskowy musi być dokręcony.

Po odkręceniu nakrętek radełkowych (39) można przesunąć lub zdjąć profil nasady.

8.7 Ustawianie poszerzenia stołu

Poszerzenie stołu (9) zwiększa powierzchnię podparcia, dzięki czemu można bezpiecznie obrabiać również większe elementy.



- W celu ustawienia poszerzenia stołu (9) należy zwolnić dźwignię zaciskową (10). (Aby przestawić lewe poszerzenie stołu, zwolnić tylną dźwignię zaciskową. Aby przestawić prawe poszerzenie stołu, zwolnić przednią dźwignię zaciskową.)



Niebezpieczeństwo urazu!
Podczas piłowania uchwyt zaciskowy musi być zawsze mocno dokręcony.

Odczyt skali taśmowej podczas piłowania z użyciem ogranicznika równoległego

Na której skali należy odczytać szerokość cięcia, zależy od tego, jak jest zamontowany profil ogranicznika równoległego:

- Wysoka krawędź dociskowa = skala z czarnym nadrukiem na białym tle.
- Niska krawędź dociskowa = skala z białym nadrukiem na czarnym tle.

W przypadku małej szerokości cięcia nie rozsuwa się poszerzenia stołu. Szerokość cięcia odczytuje się na skali po prawej stronie przy wskaźniku ogranicznika równoległego:

- Wysoka krawędź dociskowa: możliwa szerokość cięcia od 0 do 25 cm.
- Niska krawędź dociskowa: możliwa szerokość cięcia od 0 do 18,5 cm.

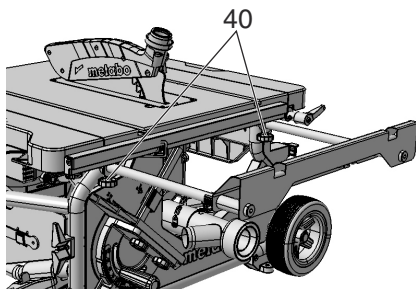
W przypadku piłowania większych elementów należy rozsunąć poszerzenie stołu (9).

1. Przesunąć ogranicznik równoległy do pozycji końcowej skali.
2. Wyciągnąć poszerzenie stołu i ustawić ogranicznik równoległy na wymaganą odległość. Szerokość cięcia odczytuje się na skali po lewej stronie przy wskaźniku skali taśmowej.

8.8 Ustawianie przedłużenia stołu

Przedłużenie stołu (2) zwiększa powierzchnię podparcia, dzięki czemu można bezpiecznie obrabiać również dłuższe elementy.

1. W celu wysunięcia przedłużenia stołu należy odkręcić dwie śruby radełkowe (40).

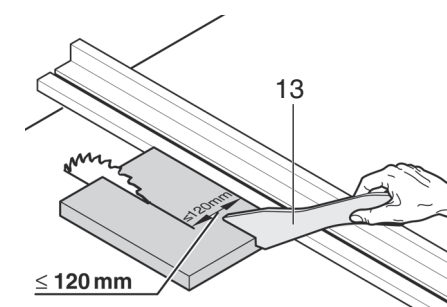


2. Wyciągnąć przedłużenie stołu i ustawić na wymaganą odległość.
3. Ponownie dokręcić obydwie śruby radełkowe.

8.9 Piłowanie



Niebezpieczeństwo!
Używać popychacza, zawsze jeżeli odległość między piłą tarczową a ogranicznikiem równoległym jest mniejsza niż 120 mm.



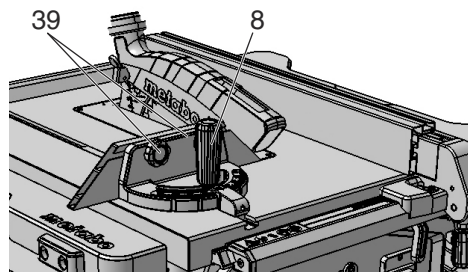
Cięcie proste

1. Ustawić i zablokować kąt nachylenia.
2. Ustawić wysokość cięcia. Osłona piły tarczowej z przodu musi w całości opierać się na obrabianym elemencie.
3. Przy pochylonej piły tarczowej zamontować ogranicznik równoległy z lewej strony piły tarczowej i wyregulować ustawienie.
4. Uruchomić pilarkę.
5. Posuwając obrabiany przedmiot równomiernie do tyłu przeciąć go jednym ciągiem.

6. Wylączyć urządzenie, jeżeli praca ma zostać przerwana.

Cięcie pod kątem

1. Ogranicznik poprzeczny (3) wsuwa się z przodu do wpustu w stole pilarki.
2. Po odkręceniu uchwytu zaciskowego (8) przy ograniczniku poprzecznym ustawić wymagany kąt i ponownie dokręcić uchwyt zaciskowy.
3. Ustawić odległość boczną między profilem nasady a piłą tarczową:
 - Odkręcić nakrętkę radełkową (39) i przesunąć profil nasady.
 - Dokręcić nakrętkę radełkową (39).



4. Dosunąć obrabiany element do ogranicznika poprzecznego.
5. Posuwając ogranicznik poprzeczny do przodu przepiłować obrabiany element.
6. Wylączyć urządzenie, jeśli nie zamierza się kontynuować pracy

9. Transport



Niebezpieczeństwo!
Każdorazowo przed transportem urządzenia:

- Wylączyć urządzenie.
- Odczekać do całkowitego zatrzymania się piły tarczowej.
- Wyciągnąć wtyczkę.
- Zdemontować zamontowane elementy (osłonę piły tarczowej, odsysanie wiórów). Osłonę piły tarczowej przechowywać wraz ze stołem pilarki.
- Ustawić klin rozszczepiający w pozycji transportowej. Postępować w sposób opisany w rozdziale 7.1, ale przesunąć klin rozszczepiający (5) do oporu w dół (pozycja transportowa).
- Kręcąc korbką opuścić całkowicie piłę tarczową.
- Ustawić kąt nachylenia piły tarczowej na 0° i zablokować dźwignią zaciskową.
- Nawinąć kabel sieciowy na nawijacz.

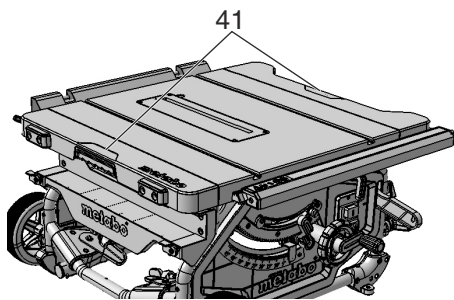
Tylko urządzenia z podstawą:

- Unieść urządzenie za ramę podstawy i położyć do tyłu. Ustawić urządzenie pionowo na plecach i złożyć nogi górne. Czerwone dźwignie muszą się ponownie zablokować w ząbieniach.
- Pochylić urządzenie do tyłu i złożyć nogi dolne. Czerwone dźwignie muszą się ponownie zablokować w ząbieniach.
- Wsunąć uchwyty i odstawić urządzenie.



Niebezpieczeństwo zgniecenia
Wsunąć do końca obydwa poszerzenia stołu i zablokować dźwigniami zaciskowymi.

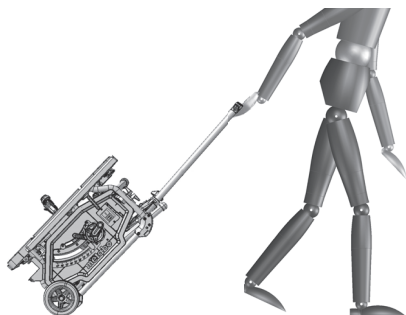
Do przenoszenia urządzenia używać uchwytów bocznych (41) przy stole.



Uwaga!
Nie przenosić urządzenia trzymając za elementy zabezpieczające, rozsunięte / nie zablokowane poszerzenia stołu lub za elementy obsługowe!

Uwaga!
Przenosić urządzenie z pomocą drugiej osoby (duży ciężar!)
Transport na kółkach

- Wysunąć uchwyt, obrócić i zablokować w ząbieniu.
- Ciągnąć lub posuwać pilarkę trzymając za uchwyt



Do wysyłki należy w miarę możliwości używać oryginalnego opakowania.

10. Konserwacja i czyszczenie

Niebezpieczeństwo!
Przed rozpoczęciem jakichkolwiek prac konserwacyjnych należy:

1. Wyłączyć urządzenie.
 2. Zaczekać aż piła zatrzyma się,
 3. Wyciągnąć wtyczkę.
- Po zakończeniu prac konserwacyjnych należy uruchomić ponownie i skontrolować wszystkie urządzenia zabezpieczające.
 - Uszkodzone części, szczególnie urządzenia zabezpieczające, należy wymieniać tylko na części oryginalne, ponieważ części nie skontrolowane i nie zatwierdzone przez producenta mogą doprowadzić do powstania nieprzewidywanych szkód.
 - Inne prace konserwacyjne lub naprawcze, niż opisane poniżej, mogą być wykonywane wyłącznie przez specjalistów.

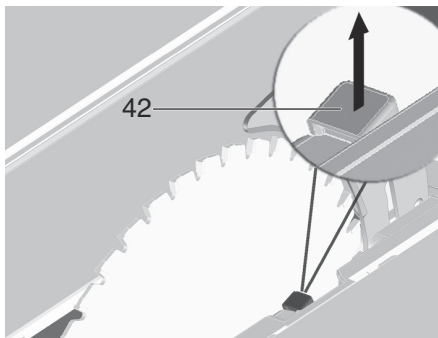
Niebezpieczeństwo!
W przypadku uszkodzenia wkładki płyty stołu między wkładką a piłą tarczową mogą się dostać drobne elementy i zablokować piłę tarczową. Uszkodzoną wkładkę płyty stołu bezzwłocznie wymienić!

10.1 Wymiana piły tarczowej

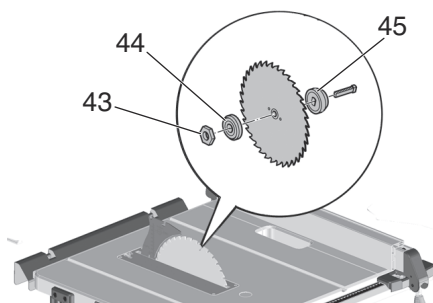
Niebezpieczeństwo!
Krótco po zakończeniu piłowania piła tarczowa może być bardzo gorąca – ryzyko oparzenia! Rozgrzaną piłę tarczową pozostawić do wystygnięcia. Nie czyścić piły tarczowej cieczami palnymi.
Niebezpieczeństwo skażenia istnieje

również po zatrzymaniu piły tarczowej. Podczas wymiany piły tarczowej nosić rękawice ochronne. Podczas montażu należy koniecznie uwzględnić kierunek obrotów piły tarczowej!

1. Za pomocą korbki podkręcić piłę tarczową do samej góry.
2. Zdjąć osłonę piły tarczowej (7).
3. Włożyć klucz płaski (29) w otwór znajdujący się we wkładce płyty stołu (4), podnieść wkładkę i wyjąć.
4. Obrócić nakrętkę mocującą (43) piły tarczowej kluczem płaskim (29) i jednocześnie pociągnąć do góry dźwignię blokady piły tarczowej (42), aż do zablokowania dźwigni w ząbieniu.



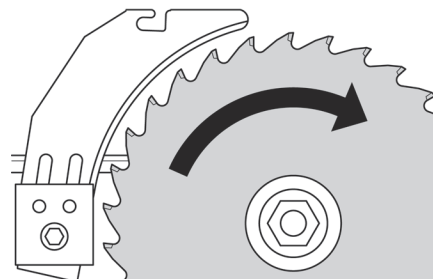
5. Przytrzymać dźwignię (42) i odkręcić nakrętkę mocującą (43) zgodnie z kierunkiem ruchu wskazówek zegara.
6. Z wału piły tarczowej zdjąć nakrętkę mocującą (43), zewnętrzny kołnierz piły tarczowej (44) i samą piłę tarczową.



7. Oczyszczyć powierzchnie mocowania kołnierzy piły tarczowej (44) i (45) samej piły tarczowej.

Niebezpieczeństwo!
Nie stosować detergentów (np. do usuwania resztek żywicy) mogących wchodzić w reakcje z elementami wykonanymi ze stopów metali lekkich; mogą one negatywnie wpływać na trwałość piły.

8. Nasunąć wewnętrzny kołnierz piły tarczowej (45) na wał silnika.
9. Założyć nową piłę tarczową (uwaga na kierunek obrotów!).



Niebezpieczeństwo!
Używać wyłącznie pił tarczowych, które spełniają kryteria danych technicznych i normy EN 847-1. Nieodpowiednie lub uszkodzone piły tarczowe mogą spowodować gwałtowne odrzucenie

elementów wywołane siłą odśrodkową. Nie wolno stosować:

- pił tarczowych, których dopuszczalna prędkość obrotowa jest mniejsza od nominalnej prędkości obrotowej wału piły tarczowej na biegu jałowym (patrz „Dane techniczne”);
- pił tarczowych wykonanych z wysokostopowej stali szybko tnącej (HS lub HSS);
- pił tarczowych, których szerokość cięcia jest mniejsza lub, w których grubość korpusu piły jest większa od grubości klina rozszczepiającego.
- pił tarczowych z wyraźnymi uszkodzeniami;
- tarcz tnących.

Niebezpieczeństwo!

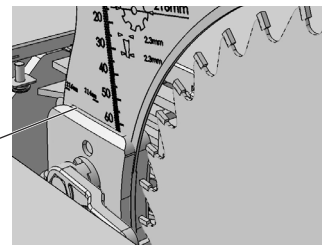
- Piłę tarczową montować wyłącznie wraz z oryginalnymi częściami.
- Nie używać luźnych pierścieni redukcyjnych, w przeciwnym razie piła może się obluźzać.
- Piły tarczowe montować w sposób zapewniający wyważenie i pracę bez zacięcia oraz brak możliwości obluźzowania.

10. Nałożyć zewnętrzny kołnierz piły tarczowej (44).
11. Zakręcić nakrętkę mocującą (43) (gwint lewoskrętny!). Obrócić nakrętkę mocującą (43) kluczem płaskim (29) i jednocześnie pociągnąć do góry dźwignię blokady piły tarczowej (42), aż do zablokowania dźwigni w ząbieniu.
12. Przytrzymać dźwignię (42) i siłą ręki dokręcić nakrętkę mocującą w kierunku przeciwnym do kierunku ruchu wskazówek zegara.

Niebezpieczeństwo!

- Nie przedłużać narzędzia do przykręcania piły tarczowej.
- Nie dokręcać śruby mocującej poprzez uderzenie w narzędzie.

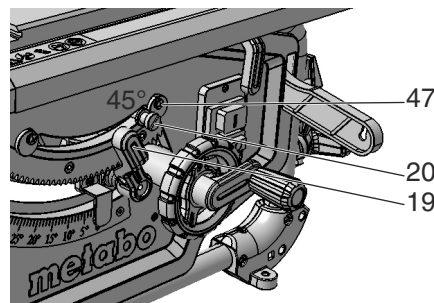
13. Ustawić klin rozszczepiający odpowiednio do rozmiarów piły tarczowej (46). (Klin rozszczepiający - patrz 7.1)



14. Z powrotem założyć i docisnąć wkładkę płyty stołu (4).
15. Zamocować osłonę piły tarczowej (7).

10.2 Ustawianie ograniczenia nachylenia

1. Ustawić ogranicznik nachylenia (20) na zakres kątowy 0° / 45°.



2. Zablokować ustawiony kąt nachylenia przez dociśnięcie dźwigni zaciskowej (19).
3. Sprawdzić kąt nachylenia:
 - 0° = kąt prosty względem stołu pilarki
 - 45° za pomocą odrębnego narzędzia do pomiaru kąta.

Jeżeli nie uda się uzyskać dokładnych wartości kątowych:

- Odkręcić wkręt z rowkiem krzyżowym (47) danej podkładki mimośrodowej i obracać podkładkę mimośrodową, aż kąt nachylenia względem stołu pilarki w pozycjach końcowych wyniesie dokładnie 0° (= kąt prosty) lub 45°.
- Ponownie dokręcić wkręt z rowkiem krzyżowym danej podkładki mimośrodowej.
- Po zmianie ustawienia ograniczenia nachylenia wyregulować ewentualnie skalę kątową z przodu urządzenia.



Wskazówka:

Aby ustawić ograniczenie nachylenia od -1,5° do 46,5°, należy wyciągnąć dźwignię ograniczenia nachylenia.

10.3 Przechowywanie urządzenia



Niebezpieczeństwo!

Urządzenie należy przechowywać poza zasięgiem dzieci. Przechowywać urządzenie w taki sposób, aby wyeliminować możliwość uruchomienia przez osoby nieupoważnione lub skałeczenia się stojącym urządzeniem.



Uwaga!

Nie przechowywać nie osłoniętego urządzenia na zewnątrz lub w wilgotnym otoczeniu.

10.4 Konserwacja

Czyszczenie pilarki

- Usunąć wióry i kurz za pomocą szczotki lub odkurzacza:
 - Elementy prowadzące regulacji piły tarczowej;
 - Szczeliny wentylacyjne silnika;
 - Pojemnik osłony piły.
 - Regulacja wysokości
 - Prowadnica obrotowa

Ka?dorazowo przed włą?zeniem

Kontrola wzrokowa, czy

- odległość piły tarczowa - klin rozszczepiający wynosi 3 do 8 mm;
- klin rozszczepiający jest zamocowany w jednej linii z piłą tarczową.

Sprawdzić wzrokowo, czy kabel sieciowy i wtyczka nie są uszkodzone; w razie potrzeby zlecić wymianę elektrykowi.

Ka?dorazowo przy wyl?czeniu

Sprawdzić, czy piła tarczowa zatrzymuje się w ciągu 10 sekund; w przypadku dłuższego opóźnienia zlecić elektrykowi wymianę silnika.

1x w miesiącu (przy użytkowaniu codziennym)

Usunąć wióry za pomocą odkurzacza lub pędzelka; naoliwić lekko elementy prowadnic:

- trzcina gwintowana i prowadnice prętowe do regulacji wysokości;
- segmenty obrotowe.

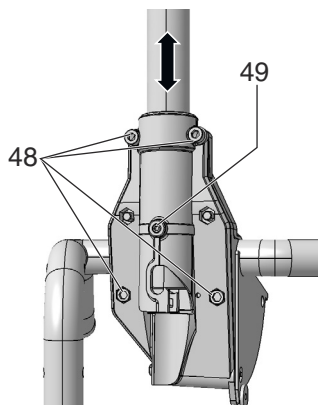
Co 150 godzin roboczych

Skontrolować wszystkie połączenia skręcane, w razie potrzeby dokręcić.

W razie potrzeby:

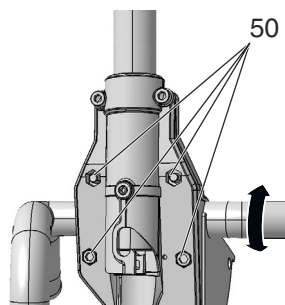
Ustawianie tulei prowadzących nóg stołu.

- śruby imbusowe (48) obrócić zgodnie z kierunkiem ruchu wskazówek zegara = większy opór w przesuwaniu prowadnicy;
- śruby imbusowe (48) w kierunku przeciwnym do kierunku ruchu wskazówek zegara = mniejszy opór w przesuwaniu prowadnicy.
- dotatkowa precyzyjna regulacja za pomocą wkrętu bez ła (49).



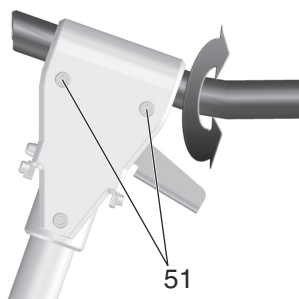
Ustawianie tulei prowadzących przedniego mocowania nóg:

- Obracać śruby imbusowe (50) zgodnie z kierunkiem ruchu wskazówek zegara = większy opór w przesuwaniu prowadnicy.
- Obracać śruby imbusowe (50) w kierunku przeciwnym do kierunku ruchu wskazówek zegara = mniejszy opór w przesuwaniu prowadnicy.



Ustawianie tulei prowadzących tylnego mocowania nóg:

- Obracać śruby imbusowe (51) zgodnie z kierunkiem ruchu wskazówek zegara = większy opór w przesuwaniu prowadnicy.
- Obracać śruby imbusowe (51) w kierunku przeciwnym do kierunku ruchu wskazówek zegara = mniejszy opór w przesuwaniu prowadnicy.



Równomiernie dokręcić wszystkie śruby imbusowe.

11. Przydatne wskazówki

- Przed rozpoczęciem właściwego cięcia przeprowadzić próbę na odpowiednich kawałkach odpadów.
- Obrabiany element zawsze należy układać na stole pilarki w taki sposób, aby nie mógł się przewrócić ani kiwać (np. w przypadku wyoblonej deski ułożyć deskę wyobleniem do góry).
- Podczas piłowania odcinków o takiej samej długości należy używać ogranicznika do cięcia na wymiar.
- Utrzymywać w czystości powierzchnie stołów podporowych.

12. Problemy i usterki



Niebezpieczeństwo!

Przed przystąpieniem do usuwania usterki należy za każdym razem:

- Wyłączyć urządzenie.
- Wyciągnąć wtyczkę.
- Odczekać do zatrzymania się piły tarczowej.

Po każdym usunięciu usterki należy ponownie uruchomić wszystkie urządzenia zabezpieczające i sprawdzić je.

Silnik nie pracuje

Zadziałało zabezpieczenie przed ponownym uruchomieniem. W przypadku włożenia wtyczki przewodu zasilającego do gniazda przy włączonym urządzeniu lub przywróceniu zasilania po wcześniejszym zaniku napięcia urządzenie nie uruchomi się:

- Wyłączyć urządzenie i ponownie włączyć.

Brak napięcia:

- Sprawdzić kabel, wtyczkę, gniazdo i bezpiecznik.

Przegrzanie silnika, np. wskutek stępionej piły tarczowej lub nagromadzenia trocin w obudowie:

- Usunąć przyczynę przegrzania, odczekać kilka minut do ostygnięcia. Następnie ponownie włączyć urządzenie.

Silnik nie osiąga prędkości obrotowej

Zabezpieczenie przed przeciążeniem: prędkość obrotowa pod obciążeniem BARDZO się zmniejsza:

- Temperatura silnika jest zbyt wysoka! Pozostawić urządzenie na biegu jałowym do momentu, aż ostygnie.

Zabezpieczenie przed przeciążeniem: prędkość obrotowa pod obciążeniem LEKKO się zmniejsza:

- Przeciążenie urządzenia. Można pracować nadal, ale ze zmniejszonym obciążeniem.

Silnik nie osiąga podanej maksymalnej prędkości obrotowej - zbyt niskie napięcie sieciowe zasilające silnik:

- Zastosować krótszy przewód zasilający lub przewód zasilający o większym przekroju ($\geq 1,5 \text{ mm}^2$).
- Zlecić elektrykowi sprawdzenie zasilania.

Małe wydajność pilarki

Stępiona piła tarczowa (ewentualnie zgorzeliny z boku piły tarczowej):

- Wymienić piłę tarczową (patrz rozdział 10. Konserwacja).

Zatkany wyrzut wiórów

Nie przyłączone urządzenie odsysające lub zbyt mała moc odsysania:

- Podłączyć urządzenie odsysające lub zwiększyć moc odsysania (prędkość przepływu powietrza na króćcu wyrzutu wiórów $\geq 20 \text{ m/s}$).

13. Osprzęt

Używać wyłącznie oryginalnego osprzętu Metabo.

Stosować wyłącznie akcesoria, które spełniają wymagania i parametry określone w niniejszej instrukcji obsługi.

Piła tarczowa Precision Cut, nr kat.: 6.28062


- Bardzo szerokie spektrum zastosowań w obróbce drewna
- Doskonały, czysty rezultat piłowania podczas cięcia wzdłużnego i poprzecznego w miękkim i twardym drewnie

Piła tarczowa Multi Cut, nr kat.: 6.28063

- Uniwersalne zastosowanie do wymagających materiałów
- Idealnie nadaje się do różnych zastosowań podczas wykańczania wnętrz
- Doskonałe rezultaty piłowania również podczas cięcia poprzecznego w liwym drewnie, surowych, laminowanych lub forniowanych płytach wiórowych, MDF

– W przypadku wysokich oczekiwań w stosunku do jakości cięcia, np. panele, tworzywa sztuczne, cienkościennie profile aluminiowe, miedziane, mosiężne

Pełen zestaw akcesoriów można znaleźć na stronie www.metabo.com lub w katalogu.

K_{pA} , K_{WA} = niepewność wyznaczenia
 **Nosić ochronniki słuchu!**

14. Naprawy



Niebezpieczeństwo!
Ze względów bezpieczeństwa wszelkie naprawy elektronarzędzi może wykonywać wyłącznie elektryk przy użyciu oryginalnych części zamiennych!

W sprawie napraw urządzeń Metabo zwracać się do przedstawicielstwa Metabo. Adresy są dostępne na stronie www.metabo.com.

Wykazy części zamiennych można pobrać pod adresem www.metabo.com.

15. Ochrona środowiska

Przestrzegać lokalnych przepisów dotyczących utylizacji i recyklingu zużytych urządzeń, opakowań i osprzętu.



Dotyczy tylko państw UE: nie wolno wyrzucać elektronarzędzi wraz z odpadami komunalnymi! Zgodnie z dyrektywą europejską 2002/96/WE o zużytych urządzeniach elektrycznych i elektronicznych oraz jej implementacją w prawodawstwie krajowym zużyte elektronarzędzia trzeba segregować i poddawać odzyskowi surowców wtórnych zgodnie z przepisami o ochronie środowiska.

16. Dane techniczne

Wyjaśnienia do informacji podanych na stronie 3.

Prawo do zmian związanych z postępowaniem technicznym zastrzeżone.

U	= napięcie sieciowe
P_1	= nominalny pobór mocy
P_2	= moc oddawana
I	= prąd znamionowy
F	= min. zabezpieczenie
IP	= stopień ochrony
n_0	= prędkość obrotowa na biegu jałowym
v_0	= maks. prędkość cięcia
W	= grubość klina rozszczepiającego
D	= średnica piły tarczowej (zewn.)
d	= otwór piły tarczowej (wewn.)
b	= szerokość cięcia
a	= maksymalna grubość korpusu piły tarczowej
T_{90°	= wysokość cięcia przy pionowo ustawionej piły tarczowej
T_{45°	= wysokość cięcia przy nachyleniu piły tarczowej 45°
S_{x°	= zakres odchylenia piły tarczowej
L_p	= maks. szerokość cięcia przy użyciu ogranicznika równoległego
L_W	= maks. szerokość cięcia poprzecznego przy użyciu ogranicznika kąтового
A_1	= wymiary bez podstawy (dł. x szer. x wys.)
A_2	= wymiary z podstawą (dł. x szer. x wys.)
S_L	= długość stołu pilarki
S_B	= szerokość stołu pilarki
m	= ciężar maszyny
~	prąd przemienny

Zamieszczone dane techniczne podlegają tolerancji (odpowiednio do obowiązujących standardów).



Wartości emisji
 Wartości te umożliwiają oszacowanie emisji elektronarzędzia i porównanie różnych elektronarzędzi. W zależności od warunków użytkowania, stanu elektronarzędzia lub narzędzi roboczych rzeczywiste obciążenie może być większe lub mniejsze. Podczas dokonywania oceny uwzględnić przerwy w pracy i fazy mniejszego obciążenia. Na podstawie odpowiednio dopasowanych wartości szacunkowych określić środki ochrony dla użytkownika, np. działania organizacyjne.

Typowe poziomy hałas w ocenie akustycznej:

L_{pA}	= poziom ciśnienia akustycznego
L_{WA}	= poziom mocy akustycznej

Eredeti használati utasítás

Tartalomjegyzék

1. Rendeltetészerű használat
2. Általános biztonsági utasítások
3. Különleges biztonsági szabályok
4. Áttekintés
5. Felállítás
6. Üzembe helyezés
7. A gép kezelése
8. Szállítás
9. Karbantartás és ápolás
10. Néhány jó tanács és gyakorlati fogás
11. Problémák és üzemzavarok
12. Tartozékok
13. Javítás
14. Környezetvédelem
15. Műszaki adatok

1. Megfelelőségi nyilatkozat

Kizárólagos felelősségünk tudatában kijelentjük: Ezek az asztali körfűrészek – típus és sorozatszám alapján történő azonosítással *1) – megfelelnek az irányelvnek *2) és szabványok *3) összes vonatkozó rendelkezésének. A jegyzőkönyvet *4), a kiállítást végző vizsgálóhelyet *5), a műszaki dokumentációt *6) - lásd a következő oldalon: 3.

2. Rendeltetészerű használat

Az asztali körfűrész tömörfa, réteggel bevont fa, faforgácslemez, falapok, asztalos bútortalapok és hasonló szerkezeti anyag hosszanti és harántirányú darabolására szolgál.

Fémes anyagot csak az alábbi feltételek mellett szabad fűrészelni:

– Csak megfelelő fűrészlapot használjon (lásd a 13. tartozékok fejezetet)

– Csak nemvas fémek (keményfém vagy edzett acél darabolására nem alkalmas)

Körkörös keresztmetszetű munkadarabot csak megfelelő tartószerkezet alkalmazása mellett szabad fűrészelni, mivel a forgó fűrészlap elforgathatja magát a munkadarabot is.

Ha lapos munkadarabot felállítva fűrészeli, használjon megfelelő ütközőt, ami biztonságosan megvezeti a munkadarabot.

A készülék eresztékezésre és hornyolásra nem használható.

A készülék réselésre (munkadarabban végződő horony készítésére) nem használható.

A készülékkel nem végezhető merülő vágás.

Minden más alkalmazás nem rendeltetészerű használatnak minősül és tilos! A nem rendeltetészerű használatból eredő bármilyen kárért a gyártót felelősségem nem terheli.

A gépen eszközölt bármilyen szerkezeti módosításnak vagy a gyártó által nem ellenőrzött és nem engedélyezett tartozékok használatának beláthatatlan következményei lehetnek!

3. Általános biztonsági utasítások



Saját testi épsége és a berendezés védelme érdekében tartsa be az adott szimbólummal jelölt szövegrészekben foglaltakat!



FIGYELMEZTETÉS – A sérülésveszély csökkentése érdekében olvassa át a kezelési utasítást.

Csak ezekkel a dokumentumokkal együtt adja tovább másnak az elektromos kéziszerszámot.

Általános biztonsági utasítások elektromos kéziszerszámokhoz



FIGYELEM – Olvassa át az összes biztonsági utasítást és előírásokat betartásának

elmulasztása elektromos áramütéshez, tűzhöz és/vagy súlyos testi sérülésekhez vezethet.

Kérjük, gondosan őrizzen meg minden biztonsági utasítást és előírást a jövőbeni használat érdekében. A biztonsági utasításokban alkalmazott „elektromos kéziszerszám” fogalom a hálózati elektromos kéziszerszámokat (hálózati kábellel) és az akkumulátorral működtetett elektromos kéziszerszámokat (kábel nélkül) foglalja magába.

3.1 Munkahelyi biztonság

a) Tartsa tisztán és jól megvilágítva a munkaterületét. Rendetlen és megvilágítatlan munkaterületek balesetekhez vezethetnek.

b) Ne dolgozzon az elektromos kéziszerszámmal olyan robbanásveszélyes környezetben, ahol éghető folyadékok, gázok vagy porok vannak. Az elektromos kéziszerszámok szikrákat bocsáthatnak ki, amelyek meggyújthatják a port és a gőzöket.

c) Tartsa távol a gyerekeket és az idegen személyeket, ha az elektromos kéziszerszámot használja. Ha elvonják a figyelmét a munkától, könnyen elvesztheti az uralmát a berendezés felett.

3.2 Elektromos biztonság

a) Az elektromos kéziszerszám csatlakozó dugójának bele kell illeszkedni a dugaszoló aljzatba. A csatlakozó dugót semmilyen módon nem szabad megváltoztatni. A védőföldeléssel ellátott elektromos kéziszerszámokkal együtt ne használjon csatlakozó adaptert. A változtatás nélküli csatlakozó dugók és a megfelelő dugaszoló aljzatok csökkentik az áramütés kockázatát.

b) Ne érjen hozzá földelt felületekhez, mint csövekhez, fűtőtestekhez, kályhákhoz és hűtőszekrényekhez. Az áramütés veszélye megnövekszik, ha a teste le van földelve.

c) Tartsa távol az elektromos kéziszerszámokat az esőtől és a nedvesség hatásaitól. Ha víz hatol be egy elektromos kéziszerszámba, ez megnöveli az áramütés veszélyét.

d) Ne használja a csatlakozó vezetékét a rendeltetésétől eltérő célokra, vagyis az elektromos kéziszerszámot soha ne hordozza vagy akassza fel a kábelnél fogva, és sohase húzza ki a hálózati csatlakozó dugót a kábelnél fogva. Tartsa távol a csatlakozó vezetékét hőforrásoktól, olajtól, éles peremektől és mozgó gépkomponensektől. Megrongálódott vagy összekuszálódott csatlakozó vezeték megnöveli az áramütés kockázatát.

e) Ha egy elektromos kéziszerszámmal a szabadban dolgozik, csak a külterületi használatra engedélyezett hosszabbító vezeték használata csökkenti az áramütés kockázatát.

f) Ha elkerülhetetlen az elektromos kéziszerszám nedves környezetben való használata, használjon egy hibaáram-védőkapcsolót. Egy hibaáram-védőkapcsoló használata csökkenti az áramütés kockázatát.

3.3 Személyi biztonság

a) Munka közben mindig legyen figyelmes, ügyeljen arra, amit csinál, és meggondoltan dolgozzon az elektromos kéziszerszámmal. Ne használja az elektromos kéziszerszámot, ha fáradt, ha kábítószerek vagy alkohol vagy orvosságok hatása alatt áll. Az elektromos kéziszerszámmal végzett munka közben már egy pillanatnyi figyelmetlenség is komoly sérülésekhez vezethet.

b) Viseljen személyi védőfelszerelést és mindig viseljen védőszemüveget. A személyi védőfelszerelések, mint porvédő álarc, csúszásbiztos védőcipő, védősisak és fülvédő használata az elektromos kéziszerszám használatának megfelelően csökkenti a személyes sérülések kockázatát.

c) Kerülje el az elektromos kéziszerszám akaratlan üzembe helyezését. Győződjön meg arról, hogy az elektromos kéziszerszámot kikapcsolták, mielőtt azt az áramforrásra és / vagy akkumulátorra csatlakoztatja, vagy

felemeli és szállítja. Ha az elektromos kéziszerszám felemelése közben az ujját a kapcsolón tartja, vagy ha a készüléket bekapcsolt állapotban csatlakoztatja az áramforráshoz, ez balesetekhez vezethet.

d) Az elektromos kéziszerszám bekapcsolása előtt távolítsa el a beállító szerszámokat vagy csavarkulcsokat. Az elektromos kéziszerszám forgó részében lévő szerszám vagy csavarkulcs sérüléseket okozhat.

e) Kerülje el a normálistól eltérő testtartást. Ügyeljen arra, hogy biztosan álljon és mindig tartsa meg az egyensúlyát.

Így az elektromos kéziszerszám felett váratlan helyzetekben is jobban tud uralkodni.

f) Viseljen megfelelő ruhát. Ne viseljen bő ruhát vagy ékszereket. Tartsa távol a haját és a ruháját a mozgó részekről. A bő ruhát, az ékszereket és a hosszú haját a mozgó alkatrészek magukkal rántathatják.

g) Ha az elektromos kéziszerszámra fel lehet szerelni por elszívásához és összegyűjtéséhez szükséges berendezéseket, győződjön meg arról, hogy azokat megfelelően csatlakoztatták és azokat megfelelően használják. Porelszívó használatával csökkenthető a por veszélyes hatásai.

h) Ne ringassa magát hamis biztonságba és vegye tudomásul az elektromos szerszámokra vonatkozó biztonsági szabályokat akkor is, ha az elektromos szerszámot annak számos használata után már ismeri. A figyeletlen cselekvés másodpercek alatt súlyos sérülésekhez vezethet.

3.4 Az elektromos szerszám alkalmazása és kezelése

a) Ne terhelje túl az elektromos kéziszerszámot. A munkájához csak az arra kijelölt elektromos kéziszerszámot használja. Egy alkalmas elektromos kéziszerszámmal a megadott teljesítménytartományon belül jobban és biztonságosabban lehet dolgozni.

b) Ne használjon olyan elektromos kéziszerszámot, amelynek a kapcsolója elromlott. Egy olyan elektromos kéziszerszám, amelyet nem lehet sem be-, sem kikapcsolni, veszélyes és meg kell javíttatni.

c) Húzza ki a csatlakozó dugót a csatlakozó aljzatról és/vagy távolítsa el az akkumulátort, mielőtt az elektromos kéziszerszámon beállítási munkákat végezne, tartozékokat cserélne vagy a szerszámot félretenné. Az az elővigyázatossági intézkedés meggátolja az elektromos kéziszerszám akaratlan üzembe helyezését.

d) A használaton kívüli elektromos kéziszerszámokat olyan helyen tárolja, ahol azokhoz gyerekek nem férhetnek hozzá. Ne hagyja, hogy olyan személyek használják az elektromos kéziszerszámot, akik nem ismerik a szerszámot, vagy nem olvasták el ezt az útmutatót. Az elektromos kéziszerszámok veszélyesek, ha azokat gyakorlatlan személyek használják.

e) Ápolja gondosan a készüléket és a tartozékokat. Ellenőrizze, hogy a mozgó alkatrészek kifogástalanul működnek-e, nem szorultak-e be, nem törtek-e el vagy nem rongálódtak-e meg alkatrészek, amelyek hatással lehetnek az elektromos kéziszerszám működésére. A megrongálódott részeket a készülék használata előtt javíttassa meg. Sok baleset oka az elektromos kéziszerszám nem kielégítő karbantartására vezethető vissza.

f) Tartsa tisztán és élezett állapotban a vágószerszámokat. Az éles vágóélekkel rendelkező és gondosan ápolat vágószerszámok ritkábban ékelődnek be és azokat könnyebben lehet vezetni.

g) Az elektromos kéziszerszámokat, tartozékokat, betétszerszámokat stb. csak ezen előírásoknak megfelelően használja. Vegye figyelembe ennek során a munkafelteleket és a kivitelezendő munkát. Az elektromos kéziszerszám eredeti rendeltetésétől eltérő célokra való alkalmazása veszélyes helyzetekhez vezethet.

h) **Tartsa a markolatot és a markolati felületeket szárazon, tisztán, valamint olaj- és zsírmintesen.** A csúszós markolatok és markolati felületek gátolják a biztonságos kezelést és az elektromos kéziszerszám ellenőrzését a váratlan helyzetekben.

3.5 Szerviz

a) **Az elektromos kéziszerszámokat csak szakképzett személyzet és csak eredeti pótalkatrészek felhasználásával javíthatja.** Ez biztosítja, hogy az elektromos kéziszerszám biztonságos maradjon.

3.6 További biztonsági tudnivalók

– Ez az üzemeltetési útmutató olyan személyek számára készült, akik már rendelkeznek a hasonló gépek kezeléséhez szükséges műszaki alapismeretekkel. Amennyiben semmilyen gyakorlata nincs ilyen gépekkel kapcsolatban, először kérjen segítséget tapasztalt személyektől.

– A jelen üzemeltetési útmutatóban tárgyalt előírások be nem tartásából eredő kárért a gyártó nem vállal semmilyen felelősséget.

Az információkat a jelen üzemeltetési útmutatóban az alábbi jelöléssel láttuk el:



Veszély!

A kezelő testi épségét veszélyeztető helyzetre vagy környezeti kárra való figyelmeztetés.



Áramütés veszélye!

Az elektromosság veszélyezteti a kezelőszemélyzet testi épségét.



Behúzásveszély!

A gép könnyen elkaphatja a kezelő valamelyik testrészét vagy ruházatát.



Vigyázat!

Anyagi károokra való figyelmeztetés.



Megjegyzés:

További információ.

4. Különleges biztonsági szabályok

4.1 A védőburkolatra vonatkozó biztonsági utasítások

- a) **Hagyja felszerelve a védőburkolatot. A védőburkolat működőképes és helyesen felszerelt állapotban kell lennie.** A laza, megrongálódott vagy nem rendesen működő védőburkolatot meg kell javítani vagy ki kell cserélni.
- b) **Daraboló vágásokhoz használjon mindig fűrészlap-védőburkolatot és feszítőeket.** Az olyan daraboló vágásoknál, amelyeknél a fűrészlap a munkadarab teljes vastagságát átfűrészeli, a védőburkolat és egyéb biztonsági berendezések csökkentik a sérülések kockázatát.
- c) **Az olyan munkafolyamatok befejezésével (pl. eresztékezés), amelyeknél a védőburkolat eltávolítása és feszítőék használata szükséges, haladéktalanul rögzítse újra a védőrendszer.** A védőburkolat és a feszítőék csökkentik a sérülések kockázatát.
- d) **Az elektromos kéziszerszám bekapcsolása előtt győződjön meg arról, hogy a fűrészlap ne érjen hozzá a védőburkolathoz, a feszítőékhez vagy a munkadarabhoz.** Ezen elemek fűrészlappal való véletlen érintkezése veszélyes helyzetet eredményezhet.
- e) **A feszítőéket a jelen kezelési útmutatóban leírtak szerint állítsa be.** Az ék nem megfelelő távolsága, helyzete és beállítása oda vezethet, hogy a feszítőék a visszacsapódást nem tudja hatékonyan megakadályozni.
- f) **A feszítőék csak akkor működik, ha az a fűrészelési résben van.** Az olyan munkadarabokban végzett vágásoknál, amelyek túl rövidek ahhoz, hogy alkalmazni lehessen a feszítőéket, az hatástalan. Ezen feltételek mellett a feszítőék nem tudja megakadályozni a visszacsapódást.
- g) **Használja a feszítőékhez illő fűrészlapot.** A feszítőék megfelelő hatékonyságához a fűrészlap átmérőjének illeszkednie kell a megfelelő feszítőékhez, a fűrészlap törzslapjának vékonyabbnak kell lennie a feszítőéknél és a

fogszélességnek meg kell haladnia a feszítőék vastagságát.

4.2 Fűrészelésre vonatkozó biztonsági tudnivalók

A) VESZÉLY Ujjait és keze ne kerüljön a fűrészlap közelébe, ill. annak működési területére. A szerszámmal végzett munka közben már egy pillanatnyi figyelmetlenség vagy kicsúszás is a fűrészlaphoz vezetheti a kezét és komoly sérülésekhez vezethet.

b) **A munkadarabot csak a fűrészlap forgásirányával szemben vezesse.** A munkadarab fűrészlap forgásirányával megegyező irányba vezetése az asztal felett oda vezethet, hogy a fűrészlap behúzhatja a munkadarabot és a kezét.

c) **Hosszirányú vágásoknál soha ne használja a gérvágó ütközőt a munkadarab hozzávezetéséhez, és a gérvágó ütközővel való keresztirányú vágásoknál soha ne használja a párhuzamvezetőt a hosszbeállításához.** A munkadarab párhuzamvezetővel és a gérvágóval egyidőben való vezetése növeli annak a lehetőségét, hogy a fűrészlap beszorul és visszacsapódik.

d) **A hosszirányú vágásoknál a munkadarabra ható hozzávezető erőt az ütközősínnek és a fűrészlap között fejtsse ki. Használjon tolófát, ha az ütközősínnek és a fűrészlapok között a távolság 150 mm-nél kisebb, és egy tolóblokkot, ha a távolság 50 mm-nél kevesebb.** Ilyen "munkasegédesszközök" gondoskodnak arról, hogy a keze biztonságos távolságban legyen a fűrészlaptól.

e) **Csak a gyártó készülékkel együtt szállított tolófáját használja, vagy olyat, amelyet az előírásoknak megfelelően gyártottak.** A tolófa gondoskodik elegendő távolságról a kezelő keze és a fűrészlap között.

f) **Soha ne használjon megrongálódott vagy megfűrészelt tolófát.** Egy megrongálódott tolófa eltörhet és ennek következményeként a kezelő keze a fűrészlapba kerüljön.

g) **Ne dolgozzon "szabadkézzel". Mindig használjon párhuzamos ütközőt vagy gérvágó ütközőt a munkadarab felhelyezéséhez és vezetéséhez.** "Szabadkézzel" azt jelenti, hogy a munkadarabot a párhuzamos ütköző vagy gérvágó ütköző helyett kézzel támasztja ki vagy vezeti. A szabadkézzel végzett fűrészelés hibás beállításához, beszoruláshoz és visszacsapódáshoz vezet.

h) **Ne nyúljon egy forgó fűrészlap köré vagy fölé.** Egy munkadarab után nyúlás a forgó fűrészlappal való nem kívánt érintkezéshez vezethet.

i) **Támassza meg a hosszú és/vagy széles munkadarabokat hátul és/vagy a fűrészasztal oldalán úgy, hogy az vízszintesen maradjon.** Hosszú és/vagy széles munkadarabok hajlamosak arra, hogy lebillenjenek a fűrészlap szélére; ez kontrollvesztéshez, a fűrészlap beszorulásához és visszacsapódáshoz vezethet.

j) **Vezesse egyenletesen a munkadarabot. Ne hajlítsa el vagy ne forgassa el a munkadarabot. Amennyiben a fűrészlap beszorul, azonnal kapcsolja ki az elektromos kéziszerszámot, húzza ki a hálózati csatlakozót és hárítsa el a beszorulás okát.** A fűrészlap munkadarab miatti beszorulása visszacsapódáshoz vagy a motor blokkolásához vezethet.

k) **Ne távolítsa el a lefűrészelt anyagot, miközben a fűrész működik.** A lefűrészelt anyag beszorulhat a fűrészlap és az ütközősínnek közé, vagy a védőburkolatba és eltávolításkor behúzhatja a kezelő ujját a fűrészlapba. Kapcsolja ki a fűrészelt és várjon, míg a fűrészlap leáll, mielőtt eltávolítaná az anyagot.

l) **Használja a hosszirányú vágásokhoz az olyan munkadarabokat, amelyek 2 mm-nél vékonyabbak, egy kiegészítő párhuzamos ütközőt.** A vékony munkadarabok beékelődhetnek a párhuzamos ütköző alatt és visszacsapódáshoz vezethetnek.

4.3 Visszaütés - okok és megfelelő biztonsági tudnivalók

A visszacsapódás a munkadarab hirtelen reakciója egy beakadó, szoruló fűrészlapnak vagy a munkadarabra a fűrészlapra nézve ferde

irányban végzett vágásnak következtében, ill, ha a munkadarab egy része beszorul a fűrészlap és a párhuzamos ütköző vagy más szilárd tárgy közé.

A legtöbb esetben a egy visszacsapódás során a munkadarab a fűrészlap hátsó részébe akad, a fűrészasztaltól felemelkedik és a kezelő személy irányába csapódik.

A visszacsapódás az asztali körfűrész nem megfelelő vagy hibás használatából adódik. A következőkben leírt biztonsági előírások betartásával előfordulása elkerülhető.

a) **Soha ne álljon a fűrészlap közvetlen vonalába. Mindig azon az oldalon álljon a fűrészlaphoz képest, amelyiken az ütközősín megtalálható.** Egy visszacsapódás során a munkadarab nagy sebességgel azon személy irányába csapódhat, aki a fűrészlap előtt és azzal egy vonalban áll.

b) **Soha ne nyúljon a fűrészlap fölé vagy mögé, hogy a munkadarabot meg tudja húzni vagy támasztani.** Ilyenkor véletlenül hozzáérhet a fűrészlaphoz, vagy a visszacsapódáshoz hatására a fűrészlap behúzhatja az ujjait.

c) **Soha ne tartsa és tolja a munkadarabot, amelyet lefűrészelt, a forgó fűrészlap ellen.** A lefűrészelt munkadarab fűrészlap ellen nyomása beszoruláshoz és visszacsapódáshoz vezet.

d) **Az ütközősín igazítsa párhuzamosan a fűrészlaphoz.** Egy be nem igazított ütközősín a munkadarabot a fűrészlaphoz nyomja és visszacsapódást okoz.

e) **Rejtett fűrészlelések (pl. eresztékelés során) mindig használjon tolófésűt a munkadarab asztalhoz és ütközősínhez vezetéséhez.** Egy tolófésűvel a munkadarab visszacsapódáskor jobban ellenőrizhető.

f) **A nagyméretű lapokat támassza alá annak érdekében, hogy csökkentsen tudja a beszoruló fűrészlap okozta visszacsapódás kockázatát.** A nagyméretű lapok saját súlyuktól behajolhatnak. A lapokat mindkét oldalon, úgy a fűrészelési hézag közelében mint a széleinél is, alá kell támasztani.

g) **Legyen különösen óvatos olyan munkadarabok fűrészlésekor, amelyek elfordultak, összecsomósodtak, vagy megvetemedtek, ill. amelyeken nincs olyan egyenes perem, amelyen egy gérvágó ütközővel vagy egy ütközősín peremén vezethetőek lennének.** Egy megvetemedett, csomós vagy elfordult munkadarab nem stabil és a vágási rés hibás beállításához, beszoruláshoz és visszacsapódáshoz vezet.

h) **Soha ne fűrészlensen több egymásra vagy egymás mögé rakott munkadarabot.** A fűrészlap beakadhat egy vagy több részbe és visszacsapódást okozhat.

i) **Ha az anyagban álló fűrészelt újra akarja indítani, helyezze a fűrészlapot úgy a vágási hézagba, hogy a fogak ne akadjanak a munkadarabba.** Ha a fűrészlap beszorul, az megemelheti a munkadarabot és visszacsapódást okozhat, amikor újra indítja a fűrészelt.

j) **Tartsa tisztán, élezett állapotban és egyenesen a fűrészlapokat. Soha ne használjon megvetemedett, beropogzott vagy lefört fogú fűrészlapot.** Éles és jól kiegyenesített fűrészlapok a minimumra csökkentik a beszorulást, blokkolást és a visszacsapódást.

4.4 Az asztali körfűrész kezelésére vonatkozó biztonsági utasítások

a) **Kapcsolja ki az asztali körfűrészelt és húzza azt le a hálózatról, mielőtt eltávolítaná a betétlapot, fűrészlapot cserélné, beállításokat végezne a feszítőéken, a visszacsapódás elleni védelmen vagy a fűrészlap védőburkolatán, valamint minden befejezett fűrészelés után.** Az óvintézkedések a balesetek elkerülését szolgálják.

b) **Soha ne hagyja az asztali körfűrészelt ellenőrizetlenül működni. Kapcsolja ki az elektromos kéziszerszámot és ne hagyja ott, mielőtt az teljesen le nem állt volna.** Egy ellenőrizetlenül működő fűrész ellenőrizhetetlen veszélyt jelent.

c) **Az asztali körfűrészelt olyan helyen kell felállítani, amely sima és jól megvilágított, ahol Ön biztosan tud állni és meg tudja**

tartani az egyensúlyát. A felállítás helyén elég helynek kell lennie ahhoz, hogy a munkadarab mérete jól kezelhető legyen. Rendetlen és megvilágítatlan munkaterületek, valamint egyenetlen és csúszós padló balesetekhez vezethet.

d) Rendszeresen távolítsa el a forgácsot és a fűrészport a fűrészasztal alatt és/vagy a porelszívó berendezésről. Az összegyűlt fűrészpor gyúlékony és öngyulladásához vezethet.

e) Rögzítse az asztali körfűrész. Egy nem megfelelően rögzített asztali körfűrész elmozdulhat vagy feldőlhet.

f) Az asztali körfűrész bekapcsolása előtt távolítsa el a beállító szerszámokat, famaradványokat stb. Elterelés vagy lehetséges beszorulások veszélyesek lehetnek.

g) Mindig megfelelő méretű fűrész tárcsát használjon, amely illeszkedik a rögzítő furat alakjához (pl. csillag alakú vagy kerek). Azok a fűrész tárcsák, amelyek nem illeszkednek a körfűrész szerelvényeire, nem futnak körkörösén és a vágási biztonság megszűnését okozhatják.

h) Soha ne használjon sérült vagy nem megfelelő fűrészlap-szerelő eszközöket, mint peremeket, alátéteket, csavarokat vagy anyákat. A fűrészlap-szerelő eszközöket kifejezetten az Ön fűrészéhez tervezték, az üzembiztonság és az optimális teljesítmény érdekében.

i) Soha ne álljon az asztali körfűrészre és ne használja azt fellépőként. Komoly sérülések lehetnek a következményei annak, az az elektromos szerszám feldől vagy ha véletlenül hozzáér a fűrészlaphoz.

j) Győződjön meg arról, hogy a fűrészlapot a megfelelő forgásirányba szerelték-e fel. Az asztali körfűrészrel együtt ne használjon csiszoló tárcsát vagy drótkéfé. A fűrészlap szakszerűen felszerelése vagy nem a javasolt tartozékok használata komoly sérülésekhez vezethet.

4.5 További biztonsági tudnivalók

- Tartsa be az egyes fejezetekben található különleges biztonsági előírásokat.
- Tartsa be a adott esetben körfűrészek használatára vonatkozó, jogszabályokban lefektetett irányelveket vagy balesetvédelmi előírásokat.



Általános veszélyhelyzet!

- Vegye figyelembe a környezeti behatásokat.
- Ha hosszú munkadarabot kell megmunkálnia, használjon megfelelő szerkezetet a munkadarab alátámasztásához.
- A fűrész csak olyan személy kapcsolhatja be és használhatja, aki ismeri a körfűrészeket, és mindig tudatában van annak, hogy milyen veszélyekkel jár a gép használata. 18 éven aluliak csak a szakoktatás keretében és kizárólag a képzést irányító szakember felügyelete mellett használhatják ezt a szerszámot.
- Ne engedjen idegent, főleg gyereket a veszélyes területre. Gondoskodjon arról, hogy idegen személy üzem közben ne érhesse hozzá a készülékhez vagy a hálózati tápvezetékhez.
- Kerülje el a fűrészfog csúcsainak túlhevülését.
- Kerülje műanyagok fűrészeléskor a műanyag olvadását.



Áramütés veszélye!

- Óvja a szerszámot az esőtől. Ne üzemeltesse ezt a szerszámot nedves vagy víz környezetben.
- Amikor a szerszámmal dolgozik, ügyeljen arra, hogy ne érjen hozzá földelt berendezéshez (pl. fűtőtest, csővezeték, tűzhely, hűtőszekrény).
- A hálózati tápvezeték csak rendeltetésének megfelelően szabad használni.



A mozgó alkatrészek balesetveszélyesek – megsérthetik, ill. becsíphetik valamelyik testrészét!

- Soha ne helyezze üzembe a gépet felszerelt biztonsági berendezések nélkül.
- Mindig tartson megfelelő távolságot a fűrészlaphoz. Adott esetben használjon megfelelő adagoló segédeszközt. Üzem közben tartson elegendő távolságot a hajtott gépegységekhez.
- Várja meg, amíg leáll a fűrészlap, mielőtt a munkaterületről eltávolítaná a kisebb munkadarab-szelvényeket, famaradványokat, stb.
- Ne fékezze oldalirányú nyomással a kifutó fűrészlapot.
- A karbantartás megkezdése előtt győződjön meg arról, hogy a készüléket kihúzták a villamos hálózatról.
- Mielőtt bekapcsolná a gépet (pl. a karbantartási munkák befejezése után), ellenőrizze, hogy nem maradt-e benne valamilyen szerszám vagy rögzítetlen alkatrész.



Akkor is megvághatja magát, ha a vágószerszám nyugalomban van!

- Használjon védőkesztyűt a vágószerszámok cseréjekor.
- Tárolja úgy a fűrészlapokat, hogy senki se sérülhessen meg.



A munkadarabok visszacsapódás balesetveszélyes!

- Csak megfelelően beállított feszítőekkel dolgozzon.
- Vigyázzon, hogy ne szoruljon meg a munkadarab.
- Ügyeljen arra, hogy a munkadarab anyagának megfelelő fűrészlappal dolgozzon.
- Vékony vagy kis falvastagságú munkadarabot csak finom fogasú fűrészlappal szabad megmunkálni.
- Mindig éles fűrészlappal dolgozzon.
- Kétes esetben ellenőrizze, hogy nincs-e idegen anyag (például szög vagy csavar) a munkadarabban.
- Csak olyan méretű munkadarabot fűrészljen, amelyet munka közben még biztonságosan meg tud tartani.



Behúzásveszély!

- Vigyázzon, hogy üzemelés közben a forgó gépelemek nehogyan becsípjék és behúzzák valamelyik testrészét vagy ruhadarabját (**ne hordjon nyakkendőt, se kesztyűt, ne viseljen bő ujjú ruhadarabot; hosszú haj esetén feltétlenül használjon hajhálót**).
- Soha ne fűrészljen olyan munkadarabot, amelyre
 - kötelet,
 - zsinórt,
 - szalagot,
 - kábelt vagy
 - huzalt szereltek, ill. ha az ilyen anyagot tartalmaz.



A hiányos személyi védőfelszerelés balesetveszélyes!

- Viseljen zajtompító fülvédőt.
- Viseljen védőszemüveget.
- Viseljen porvédő maszkot.
- Viseljen megfelelő munkaruhát.
- Ha a szabadban dolgozik, ajánlatos csúszásmentes munkacipőt viselni.



A fűrészpor veszélyes!

- Bizonyos fajták (pl. tölgy, bükk és kóris) pora a tüdőbe jutva rákot okozhat. Mindig használjon elszívóberendezést. Az elszívó berendezésnek

teljesítenie kell a 8.1 fejezetben megadott értékeket.

A porterhelés csökkentése:

- A géppel való munkavégzés során keletkező részecskék rákkeltő, allergiás reakciót kiváltó, légúti megbetegedéseket, szüléti hibákat vagy egyéb reprodukciós károsodásokat okozó anyagokat tartalmazhatnak. Néhány példa az ilyen anyagokra: ólom (ólomtartalmú réteg), fakezelés kiegészítő anyagai (kromát, favédő anyagok), egyes fajták (mint tölgy- vagy bükkfa por).
- A kockázat függ attól, hogy a felhasználó vagy a közelben tartózkodó személyek mennyi ideig vannak ezen terhelésnek kitéve.
- Figyeljen arra, hogy ne kerüljön a testébe a részecske.
- Ezen anyagok okozta terhelés csökkentése érdekében: gondoskodjon a munkavégzés területének jó szellőzéséről és viseljen megfelelő védőfelszerelést, mint pl. olyan álarcot, amely képes a mikroszkopikus részecskék kiszűrésére.
- Vegye figyelembe az anyagra, személyzetre, felhasználásra és a felhasználás helyére vonatkozó érvényes irányelveket (pl. munkavédelmi előírásokat, hulladéktávoltást).
- Fogja fel a keletkező részecskéket, kerülje a környezetbe való lerakódást.
- Használja a készülékkel együtt szállított porlefűgő berendezést és megfelelő porelszívó készüléket. Ezzel kevesebb részecske jut ellenőrizetlenül a környezetbe.
- Csökkentse a porleterhelést a következők szerint:
 - ne irányítsa magára, a közelben tartózkodó személyekre vagy a lerakódott porra a kiáramló részecskéket és a gépből kiáramló levegőt,
 - használjon elszívó berendezést és/vagy légtisztító berendezést,
 - szellőztesse megfelelően a munkavégzés területét és tartsa azt porszívózással tisztán. Seprés vagy lefújás felkavarja a port.
 - Szívja le vagy mossa ki a védőfelszerelést. Ne fújja azt le, ne porolja ki vagy ne kefélje le.



A nem rendeltetésszerű használatnak, a gépen eszközölt bármilyen szerkezeti módosításnak vagy a gyártó által nem ellenőrzött és nem engedélyezett tartozékok használatának beláthatatlan következményei lehetnek!

- A fűrész pontosan a jelen útmutatóban leírtaknak megfelelően kell összeszerelni.
- Csak a gyártó által engedélyezett alkatrészt használjon. Ez különösen vonatkozik az alábbi alkatrészekre:
 - Fűrészlapok (a rendelési számokat lásd a 13. Tartozékok c. fejezetben);
 - Biztonsági berendezések.
- Ne eszközödjön semmilyen módosítást az alkatrészekben.



A szerszám meghibásodásából eredő veszélyek!

- Mindig gondosan ápolja a szerszámot és annak tartozékait. Tartsa be a karbantartási előírásokat.
- Használat előtt mindig ellenőrizze a készülék esetleges sérüléseire tekintettel: a további használat előtt a biztonsági berendezések, a védőberendezések, ill. a már előzetesen enyhén megrongálódott alkatrészek mechanikai állapotát és előírás szerinti működését ellenőrizni kell. Ellenőrizze, hogy megbízhatóan működnek-e és nem szorulnak-e a mozgó alkatrészek. A szerszám valamennyi alkatrészét helyesen kell felszerelni és azoknak minden feltételt teljesíteniük kell annak érdekében, hogy a készülék zavartalan üzemelését biztosítani lehessen.
- A megrongálódott védőberendezéseket vagy alkatrészeket szakszerűen meg kell javíttatni, vagy ki kell cseréltetni az erre hivatott szakműhelyben. A meghibásodott kapcsolót az

ügyfélszolgálat műhelyében kell kicseréltetni. Ne használja a szerszámot, ha azt nem lehet be- és kikapcsolni az erre rendszeresített kapcsolóval.

⚠️ Veszélyes zajterhelés!

- Viseljen zajtompító fülvédőt.
- Ügyeljen arra, hogy a feszítőék ne legyen meggörbülve. Az elgörbült feszítőék a munkadarabot oldalról nekinyomja a fűrészlapnak. Ez zajt okoz.

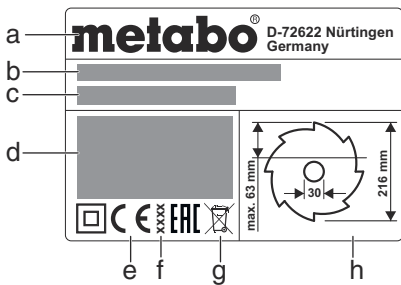
⚠️ Útban lévő munkadarabok vagy munkadarab részek által előidézett veszély!

Ha blokkolás lép fel:

1. kapcsolja ki a gépet,
2. húzza ki a hálózati csatlakozódugót,
3. viseljen kesztyűt,
4. szüntesse meg az akadályt megfelelő szerszám segítségével.

4.6 Szimbólumok a típusablán

Adatok a típusablán:



- a Gyártó
- b Sorozatszám
- c A készülék megnevezése
- d Motoradatok (lásd még „Műszaki adatok”)
- e Ez a berendezés kielégíti az EU-nak a megfelelőségi nyilatkozat szerinti irányelveit
- f Gyártási évi
- g Ártalmatlanítási szimbólum – az elhasználandó gépet a gyártó visszaveszi
- h Engedélyezett fűrészlapok méretei

Biztonsági jelölés

⚠️ Veszély!
A következő figyelmeztetések figyelmen kívül hagyása súlyos sérülésekhez vagy dologi károkhoz vezethet.

- Olvassa el az üzemeltetési útmutatót.
- Ne nyúljon a mozgó fűrészlapba.
- Hordjon védőszemüveget és viseljen hallásvédő felszerelést.
- Ne üzemeltesse a szerszámot nedves vagy víz eső környezetben.

4.7 Biztonsági berendezések

Feszítőék

A (5) feszítőék megakadályozza, hogy a felfelé mozgó fogak elkapják a munkadarabot, amely ilyenkor hozzácsapódhat a kezelőhöz.

Mindig szerelje fel a feszítőéket, amikor a géppel dolgozik.

Forgácsfogyó burkolat

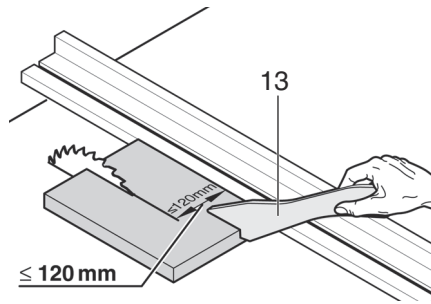
A (7) forgácsfogyó burkolat véd a fűrészlap véletlenül érintésétől és a szétrepülő forgácsától.

Mindig szerelje fel a forgácsfogyó burkolatot, amikor a géppel dolgozik.

Tolófa

A tolófa (13) a kéz meghosszabbításaként szolgál a munkadarab fűrészlap melletti elvezetéséhez és véd a fűrészlap véletlen megérintése ellen.

A tolófát akkor kell használni, amikor a fűrészlap és a párhuzamos ütköző közötti távolság kisebb, mint 120 mm.



A tolófát 20° ... 30° -os szögben kell tartani a fűrészasztal felületéhez képest.

A használaton kívüli tolófát a géppel együtt kell tárolni.

Amennyiben a tolófa megsérült, azt ki kell cserélni.

5. Áttekintés

Lásd a 2. oldalon.

- 1 Párhuzamos ütköző helye
- 2 Asztalhosszabbító
- 3 Harántütköző
- 4 Asztalbetét
- 5 Feszítőék
- 6 Rögzítők a forgácsfogyó burkolat rögzítéséhez
- 7 Forgácsfogyó burkolat
- 8 Rögzítő markolat a harántütköző rögzítéséhez
- 9 Asztalszélesítő
- 10 Rögzítők asztalszélesítéshez
- 11 Párhuzamos ütköző
- 12 Rögzítők a párhuzamos ütköző rögzítéséhez
- 13 Tolófa
- 14 Tolófa tároló
- 15 Bekapcsoló gomb
- 16 Kikapcsoló gomb
- 17 Hajtókar a forgácsvastagság beállításához
- 18 Kézkerék a dőlésszög állításához
- 19 Rögzítők a dőlésszög reteszeléséhez
- 20 Dőléskorlátozó ütköző
- 21 Beállítható láb a talaj egyenetlenségeinek kiegyenlítéséhez (a TS 216 Floor-nál) *
- 22 Elszívótömlő-tartó
- 23 Elszívótömlő
- 24 Beállító csavar (a párhuzamos ütköző rögzítése)
- 25 Elszívócsonkok a forgácsfogyó burkolaton
- 26 Forgácsfogyó burkolat helye
- 27 Elszívóadapter
- 28 Harántütköző tároló
- 29 Villáskulcs
- 30 Az alváz lábazata / markolata (csak a TS 216-nál / a TS 216 Floor utólag nem felszerelhető) *

* kivitelről függő / modellről függő

6. Felállítás

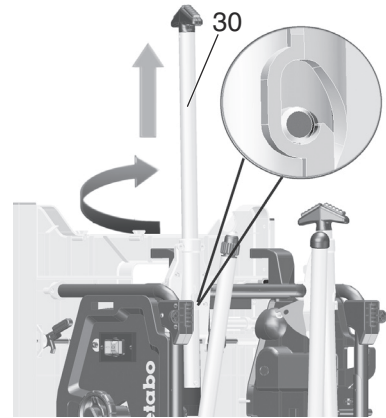
⚠️ Gondoskodjon arról, hogy biztosan álljon és mindig tartsa meg az egyensúlyát. Felállítás gépállvány nélkül:

1. Emelje ki a fűrészét két személlyel a csomagolásból.
2. Állítsa a fűrészét stabil asztalra vagy munkapadra.
3. Rögzítse csavarral a fűrészét asztalra vagy munkapadra.
4. A talaj egyenetlenségeit a beállítható lábbal (21) kiegyenlíteni: Lazítsa meg a csavart, állítsa be a beállítható lábat, húzza meg újra erősen a csavart.

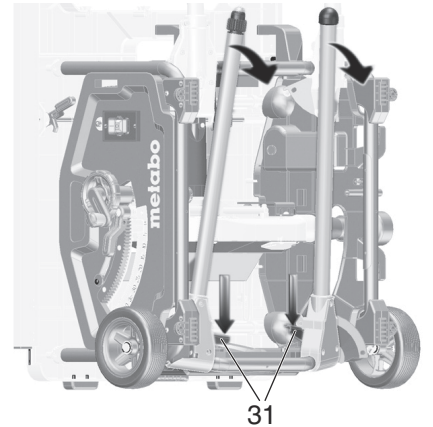
Felállítás gépállvány nélkül:

1. Emelje ki a fűrészét két személlyel a csomagolásból.
2. Állítsa a gépet a padlóra.

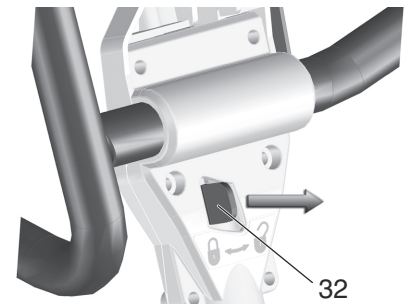
3. A fogantyúkkal emelje fel és állítsa élére a gépet.
4. Húzza ki, fordítsa el és hagyja bekattanni a fogantyúkat (30).



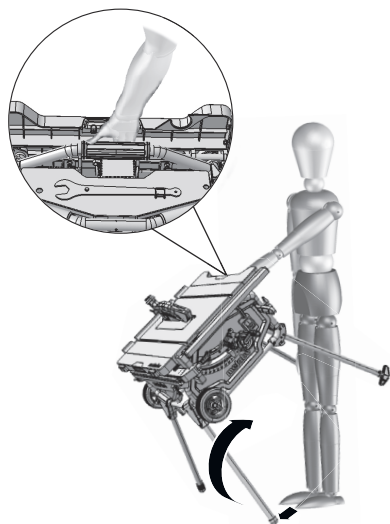
5. Hajtsa ki a két alsó asztallábat. Ehhez nyomja le a két piros billenőkart (31) (ez lábbal vagy kézzel lehetséges) és hajtsa le az asztallábakat.
6. Billentse kissé hátra a gépet és nyomja lefelé mindkét asztallábat. A piros billenőkaroknak (31) be kell kattanniuk.



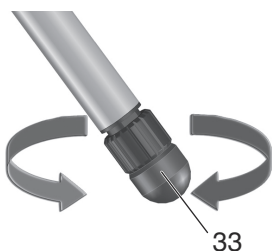
7. Hajtsa ki a két felső asztallábat. Ehhez tolja jobbra a piros billenőkarokat (32) és hajtsa le az asztallábakat. A piros billenőkaroknak be kell kattanniuk.



8. Fogja át a fűrészét a felső keretállvány közepénél. Húzza fel és állítsa lábra a fűrészét. (Lábával tartson ellene az állítható lábnak, hogy az felállítás közben ne csúszhasson el).



9. Az állítható lábbal (33) egyenlítse ki a padló egyenetlenségéit.



7. Üzembe helyezés



Megjegyzés:

Az első bekapcsolásnál gumiforgácsok repülhetnek ki a készülékből. Ez a gyártásból adódik és ártalmatlan.

7.1 Szerelés

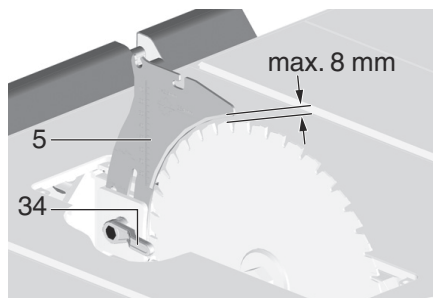
A feszítőék beállítása (szükség esetén)



Megjegyzés:

A feszítőéket (5) kiszállításkor már megfelelően beállították. A beállítás az üzembe helyezés során csak akkor szükséges, ha a feszítőék szállítás közben elállított.

1. Vigye a fűrészlapot felső véghelyzetébe a kézikerékkel.
2. Dugja a villáskulcsot (28) az asztalbetét (4) nyílásába, emelje azt meg és vegye ki.
3. Oldja a rögzítőkart (34) (forgassa az **óramutató járásával ellentétes irányba!**).
4. Húzza fel ütközésig a feszítőéket (5) az alsó szállítási helyzetből.



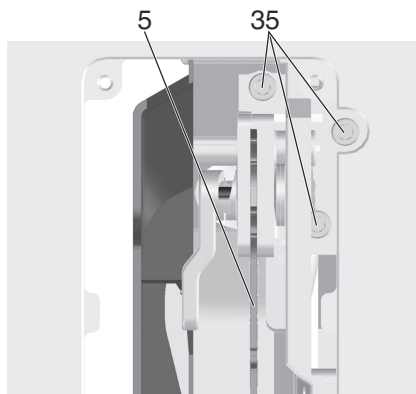
5. A feszítőék beállításának ellenőrzése:
- A fűrészlap külső pereme és a feszítőék közötti távolság legalább **3 - 8 mm** kell legyen.
 - A feszítőéknek egy síkban kell állnia a fűrészlappal.



Veszély!

A feszítőék biztonsági berendezésnek számít és azt a veszélytelen üzemelés érdekében szabályszerűen fel kell szerelni.

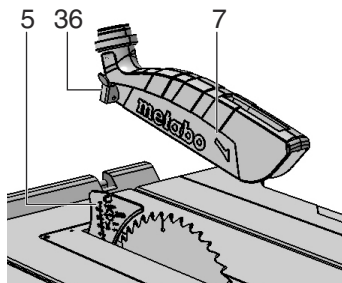
6. Húzza meg a rögzítőkart (34) (forgassa az **óramutató járásával egyező irányba!**).
- Oldalirányú beállítás (szükség esetén): a feszítőéknek (5) és a fűrészlappal pontosan egy síkban kell lenniük.
7. Oldja meg a három imbuszcsavart (35).
 8. Állítsa a feszítőéket (5) a fűrészlappal egy vonalba.



9. Húzza meg újra a három imbuszcsavart (35).
10. Helyezze be újra és nyomja be az asztalbetétet (4).

A forgácsfogó burkolat szerelése

1. Vigye a fűrészlapot felső véghelyzetébe a kézikerékkel.
2. Szerelje fel a forgácsfogó burkolatot (7) a feszítőéken (5) levő felfogásra.
3. Szorítsa meg a forgácsfogó burkolatot a rögzítőkarral (36).



Az asztalbetét magassági beállítása (szükség esetén)

Az asztalbetétet (4) akkor állították be megfelelően, ha annak felülete 0 - 0,7 mm az asztal felülete alatt található.

A magasságbeállításához el kell forgatni a 4 csavart az asztalbetét (4) sarkain.

7.2 Hálózati csatlakozás



Veszély! Villamos feszültség

- Csak száraz környezetben üzemeltesse a gépet.
- Csak olyan áramforrásról üzemeltesse a gépet, amely kielégíti az alábbi követelményeket (lásd a „Műszaki adatok” c. részt is):
 - A csatlakozó aljzatokat szakszerűen kell szerelni, földelni és bevizsgálni;
 - A hálózati feszültségnek és a frekvenciának meg kell felelnie a gép típus-tábláján feltüntetett adatoknak;
 - A berendezést 30 mA hibaáramra méretezett érintésvédelmi kapcsolóval (RVD) kell biztosítani;



Megjegyzés:

Ha kétségei lennének, hogy megfelel-e a házi

csatlakozási pont ezeknek a követelményeknek, kérjen felvilágosítást az illetékes energiaellátótól vagy egy villamos szakembertől.

- A hálózati tápvezetékét úgy kell lefektetni, hogy az ne zavarja a munkát és ne sérülhessen meg.
- Védje a hálózati tápvezetékét a magas hőmérséklet és az agresszív folyadékok behatása ellen és ne fektesse le éles perem közelében.
- Hosszabbító kábelként kizárólag elegendő keresztmetszetű gumiszigetelésű kábelt használjon.
- Csak szabadtéri alkalmazásra engedélyezett hosszabbító kábeleket használjon.
- Soha ne a tápvezetékénél fogva húzza ki a hálózati csatlakozót a csatlakozó aljzatból.
- Kerülje a váratlan elindulást: győződjön meg arról, hogy a hálózati csatlakozó aljzatba való csatlakoztatásakor a be-/kikapcsoló gombot kikapcsolta.

8. A gép kezelése



Balesetveszély!

Egyszerre mindig csak egy személy kezelheti a fűrészelt. További személyek csak akkor tartózkodhatnak a fűrész mellett, ha be kell vezetni a gépbe vagy le kell venni a gépről a munkadarabot.

A munka megkezdése előtt mindig ellenőrizze az alábbi alkatrészek műszaki állapotát:

- hálózati tápvezeték és hálózati csatlakozó;
- be-/kikapcsoló
- feszítőék
- forgácsfogó burkolat
- megvezető segédeszközök (tolófa, tolustuskó és markolat).

Viseljen személyi védőfelszerelést:

- porvédő maszkot,
- zajtompító fülvédőt,
- védőszemüveget.

Fűrészeléskor vegye fel az előírt munkahelyzet:

- elől, a kezelő oldalán;
- a fűrészsel szemben;
- a fűrészlap síkjától balra;
- ha két személy dolgozik a gépen, a második személynek a fűrészről elegendő távolságban kell tartózkodnia.

Az adott feladattól függően használja a megfelelő tartozékokat:

- megfelelő munkadarab-alátámasztást - ha a munkadarab a szétvágás után leesne az asztalról;
- forgácselszívó berendezést.

Ügyeljen arra, hogy ne kövesse el a tipikus kezelési hibákat:

- Ne fekézze le oldalirányú nyomással fűrészlapot. Visszacsapódás veszélye áll fenn.
- Fűrészelés közben nyomja rá a munkadarabot az asztalra és ügyeljen arra, hogy a munkadarab ne ékelődjön be. Visszacsapódás veszélye áll fenn.
- Soha ne fűrészellen egyszerre több munkadarabot - több egyedi darabból álló nyalábot sem. Balesetveszély áll fenn, ha a fűrészlap az egyes darabokat ellenőrizhetetlenül befoghatja.



Behúzásveszély!

Soha ne fűrészellen olyan munkadarabot,

amelyen kötél, zsinór, szalag, kábel vagy drót található, ill. amely ilyen anyagot tartalmaz.

8.1 Forgácsoló berendezés / univerzális elszívó



Veszély!
Egyes faporfajták (pl. tölgyfa, bükkfa és kőrisfa pora) belégzéskor rákeltő lehet. Zárt helyiségekben kizárólag megfelelő forgácsoló berendezéssel dolgozzon. Az elszívó berendezésnek meg kell felelnie az alábbi követelményeket:

- meg kell felelnie az elszívócsanak átmérőjének (forgácsoló burkolat 38 mm; forgácsolódoboz 35/44 mm);
- levegő mennyisége $\geq 460 \text{ m}^3/\text{h}$;
- vákuum a fűrész elszívócsanján $\geq 530 \text{ Pa}$;
- a levegő sebessége a fűrész elszívócsanján $\geq 20 \text{ m/s}$.

A forgácsoló csatlakozócsanjai a fűrészgép védőburkolatán, ill. a forgácsoló burkolaton helyezkednek el.

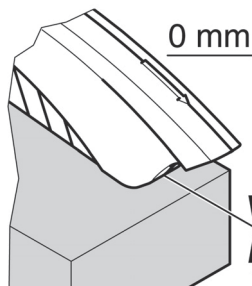
A további adatokat a forgácsoló berendezés kezelési útmutatójában találja!

8.2 Forgácsoló vastagság beállítása

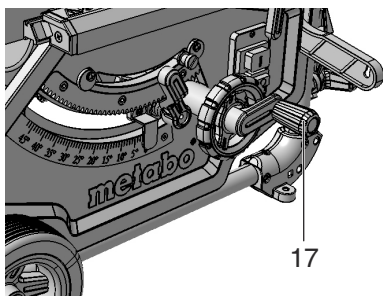


Veszély!
A mozgó fűrészlap az állítási tartományon belül könnyen bekaphatja a kezelő valamelyik testrészét, ill. az ott elhelyezett tárgyakat! A forgácsoló vastagság beállítását csak olyankor állítsa be, amikor a fűrészlap nyugalomban van.

A forgácsoló vastagságát a munkadarab vastagságától függően kell beállítani: A forgácsoló burkolat alsó mellő élének fel kell feküdnie a munkadarabon.



- A vágásmagasságát a (17) kézikérékkel lehet beállítani.



Megjegyzés:
Az esetleges rés vágásmagasságon való kiegyenlítéséhez a fűrészlapot mindig alulról vigye a kívánt helyzetbe.

8.3 Fűrészlapdőlés beállítása

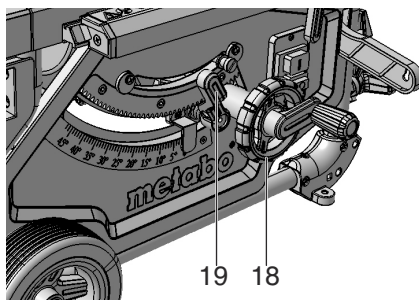


Veszély!
A mozgó fűrészlap bekaphatja a kezelő valamelyik testrészét, és a beállítási területen lévő tárgyakat vagy a berendezés elemeit! A fűrészlap dőlését csak olyankor állítsa be, amikor a fűrészlap nyugalomban van!

A fűrészlap dőlése $-1,5^\circ$ és $46,5^\circ$ között állítható be.

1. Oldja a rögzítőkart (19).

2. A kívánt fűrészlapdőlést a kézikerek (18) elforgatásával beállítani.

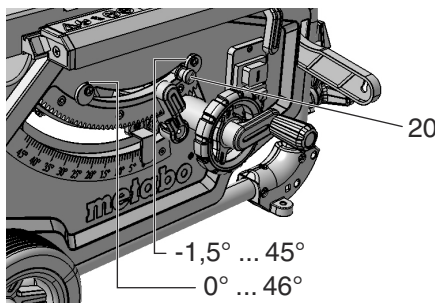


3. A beállított dőlésszöget a rögzítőkar (19) rögzítésével reteszelni (az óramutató járásával megegyező irányban elforgatni).

A visszavágások beállítása

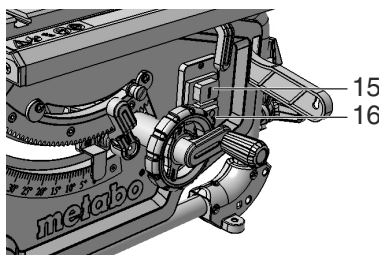
A dőlésszög beállítási tartományát 0° -nál és 45° -nál ütközők határolják. Különleges sarokvágásokhoz (visszavágás) a dőlésszög mindkét irányban $1,5^\circ$ -kal megnövelhető.

- A dőléskorlátozó ütközőt (20) kihúzni és a jobb oldali excentertárcsára tenni = a fűrészlap dőlésszöge $-1,5^\circ$ és 45° között beállítható.
- A dőléskorlátozó ütközőt (20) kihúzni és a bal oldali excentertárcsára tenni = a fűrészlap dőlésszöge 0° és $46,5^\circ$ között beállítható.



Be-/kikapcsoló

- bekapcsolás = nyomja meg 1–2 másodpercre a felső kapcsolót (15).
- kikapcsolás = nyomja meg az alsó kapcsolót (16).



8.4 A párhuzamos ütköző beállítása

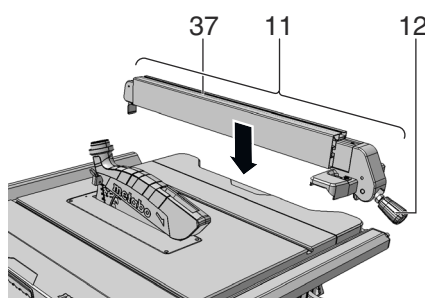
Ennek felszerelése a fűrész frontoldalán történik.

- Helyezze fel a fűrészlapról jobbra a párhuzamos ütközőt (11).

A nagyítóban levő jelölés a párhuzamos ütköző és a fűrészlap közötti beállított távolságot mutatja a skálán.

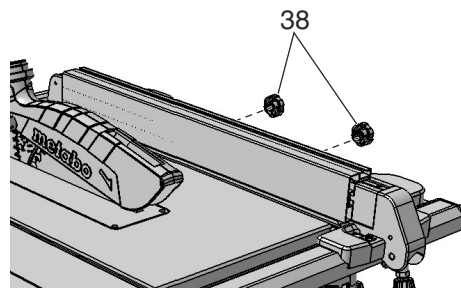
- Oldja a párhuzamos ütköző rögzítőkarját (12) és tolja el a párhuzamos ütközőt, amíg a nagyítóban levő jelölés a fűrészlapról mért kívánt távolságot nem mutatja.

Ehhez nyomja lefelé a rögzítőkart (12).



- A ütközőprofilnak (37) a fűrészelésnél párhuzamos ütközővel párhuzamosan kell állnia a fűrészlapoz és azt a rögzítőkarral (12) reteszelni kell. Ehhez nyomja lefelé a rögzítőkart (12).

- Recés anyák (38) az ütközőprofil rögzítéséhez. Az ütközőprofil a két recés anyák (38) oldása után levehető és áthelyezhető:



Alacsony ütközőél:

- lapos munkadarabok megmunkálásához;
- ha a fűrészlapot megdöntötték.

Magas ütközőél:

- magas munkadarabok megmunkálásához.

8.5 A párhuzamos ütközőn levő mutató beállítása

1. Állítsa be a párhuzamos ütközőt a fűrészlapoz.
2. Oldja a párhuzamos ütköző mutatójának csavarját.
3. Állítsa a mutatót a párhuzamos ütközőre és a vonalzó „0” értékére.
4. Húzza meg újra a párhuzamos ütköző mutatójának csavarját



Megjegyzés:

A munkadarab párhuzamos ütközővel való fűrészelés közbeni beakadásának elkerülése érdekében: tolja egészen jobbra a párhuzamos ütközőt, majd állítsa be a kívánt vágásmélységre.



Megjegyzés:

A párhuzamos ütköző beállítása (szükség esetén): Annak érdekében, hogy a munkadarab ne akadjon be a párhuzamos ütköző és a fűrészlap közé, a párhuzamos ütközőnek párhuzamosan kell állnia a fűrészlappal, ill. hátrafelé max. 0,3 mm nyitással szabad beállítani. A beállításhoz oldja a 2 csavart a párhuzamos ütköző felső oldalán, majd húzza meg azokat ismét.

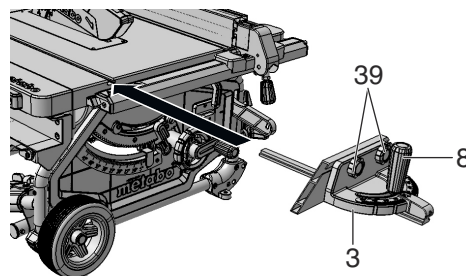


Megjegyzés:

A párhuzamos ütköző szorító erejének beállítása (szükség szerint): Amennyiben a hátsó rögzítő elem hamarabb vagy később rögzítene, azt az anyát (24) elforgatásával be lehet állítani. Az anyát (24) meglazítani, hogy a hátsó rögzítő később rögzítsen. Az anyát (24) meghúzni, hogy a hátsó rögzítő hamarabb rögzítsen.

8.6 A harántütköző beállítása

A harántütközőt (3) előlről kell bedugni a fűrészasztal hornyába.



Szög vágáshoz a harántütköző mindkét oldalra 60° -ban állítható.

A 45°-os és 90°-os szögűvágáshoz megfelelő ütközők állnak rendelkezésre.

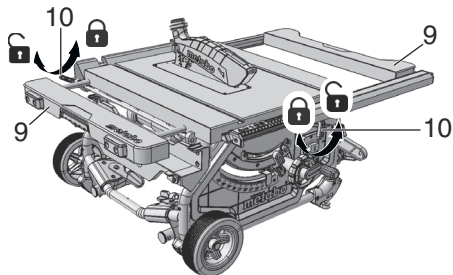
A szög beállítása: a rögzítőfogantyút (8) az óramutató járásával szemben forgatva kell oldani.

! Sérülésveszély!
A rögzítőfogantyúnak a harántütközős fűrészlésnél meghúznia kell lennie.

Az előtétprofil a recézett anyag (39) oldalával eltolható vagy levehető.

8.7 Az asztalszélesítő beállítása

Az asztalszélesítő (9) bővíti a felfekvő felületet, így nagyobb munkadarabok is biztonságosan megtarthatók.



- Az asztalszélesítés (9) beállításához oldani kell a rögzítőkart (10). (A bal oldali asztalszélesítés átállításához nyomja le a hátsó rögzítőkart. A bal oldali asztalszélesítés átállításához nyomja le az első rögzítőkart.)

! Sérülésveszély!
A rögzítőfogantyút a harántütközős fűrészlésnél meg kell húzni.

A beosztásos vonalzó leolvasása a párhuzamos ütközővel végzett munka közben

Az, hogy melyik vonalzón kell leolvasni a vágásszélességet, attól függ, hogy szerelték fel az ütközőprofil a párhuzamos ütközőre:

- Magas ütközőél = vonalzó fekete írással, fehér alapon.
- Alacsony ütközőél = vonalzó fehér írással, fekete alapon.

Kis vágásszélességnél nem kell kihúzni az asztalszélesítést. A vágásszélességet a mindenkori jobb oldali vonalzón, a párhuzamos ütköző mutatóján kell leolvasni:

- magas ütközőél: 0 – 25 cm közötti vágásszélesség lehetséges.
- alacsony ütközőél: 0 – 18,5 cm közötti vágásszélesség lehetséges.

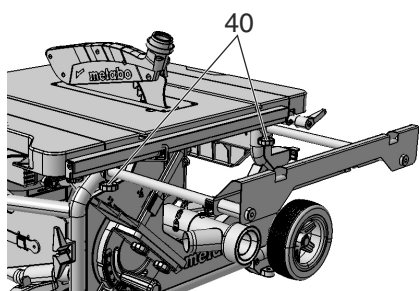
Nagyobb munkadarabok fűrészeléséhez ki kell húzni az asztalszélesítést (9).

1. Tolja el a párhuzamos ütközőt a skála véghelyzetébe.
2. Húzza ki az asztalszélesítőt és állítsa be a párhuzamos ütközőt a kívánt távolságra. A vágásszélességet a mindenkori bal oldali vonalzó mutatóján kell leolvasni.

8.8 Az asztalhosszabbító beállítása

Az asztalhosszabbító (2) megnöveli a felfekvő felületet, így nagyobb munkadarabok is biztonságosan megtarthatók.

1. Az asztalhosszabbító kihúzásához mindkét recés csavart (40) oldani kell.

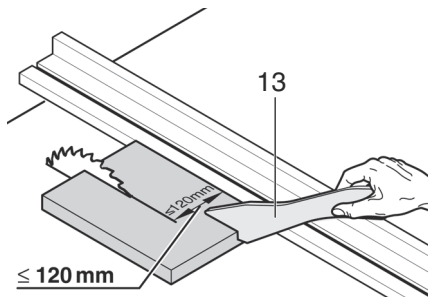


2. Húzza ki az asztalhosszabbítót és állítsa be a kívánt távolságra.

3. Húzza meg ismét a két recés csavart.

8.9 Fűrészelés

! Veszély!
A tolfát akkor kell használni, amikor a fűrészlap és a párhuzamos ütköző közötti távolság kisebb, mint 120 mm.

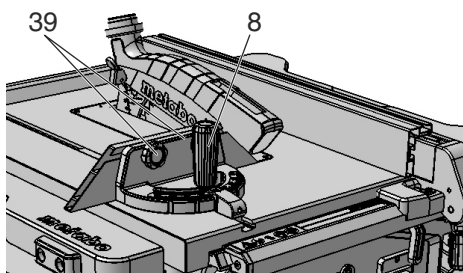


Egyenes vágás

1. Állítsa be és reteszelve a dőlésszöget.
2. Állítsa be a vágásvastagságot. A forgácsfogó burkolatnak elől teljesen fel kell feküdnie a munkadarabon.
3. Hajlítot fűrészlap esetén a párhuzamvezetőt a fűrészlaptól balra felhelyezni és beállítani.
4. Indítsa el a fűrészelt.
5. A munkadarabot egyenesen tolja hátrafelé és egy menetben fűrészelve át.
6. Mindig kapcsolja ki a fűrészgépet, ha nem folytatja azonnal a munkát.

Szögűvágás

1. A harántütközőt (3) előlről kell bedugni a fűrészasztal hornyába.
2. A kívánt szöget a rögzítőfogantyú (8) oldása után állítsa be a harántütközőn és újra húzza meg a rögzítőfogantyút.
3. Az előtétprofil és a fűrészlap közötti oldaltávolság beállítása:
 - Oldja a recézett anyagát (39) és tolja el az előtétprofil.
 - Szorítsa meg a recés anyagát (39).



4. A munkadarabot nyomja neki a harántütközőnek.
5. A munkadarabot a harántütköző eltolásával fűrészelve át.
6. Mindig kapcsolja ki a gépet, ha nem folytatja azonnal a munkát.

9. Szállítás

! Veszély!
Minden szállítás előtt:

- Kapcsolja ki a gépet.
- Várja meg, amíg leáll a fűrészlap.
- Húzza ki a hálózati dugaszcsatlakozót.
- A kiegészítő elemeket (forgácsfogó burkolat, forgácsfelszívó) szerelje le. A forgácsfogó burkolatot a fűrészasztalon őrizze meg.
- A feszítőéket szállítási pozícióba kell állítani. Az 7.1 fejezetben leírtaknak megfelelően kell eljárni, de a feszítőéket (5) ütközésig le kell tolni (szállítási pozíció).

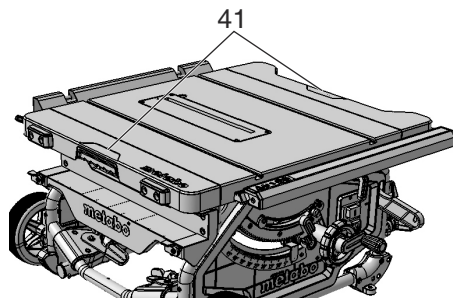
- Teljesen tekerje le a fűrészlapot.
- A fűrészlap dőlésszögét állítsa be 0°-ra és reteszelve a rögzítőkarokkal.
- A hálózati kábelt tekerje fel annak tartójára.

Csak gépállvánnyal ellátott gép esetén:

- A keretállvánnyal fogva emelje fel és hajtsa hátra a gépet. Állítsa élére a gépet és hajtsa be a felső lábait. A piros billenőkaroknak ismét be kell kattanniuk.
- Hajtsa hátra a gépet és hajtsa be a hátsó lábakat. A piros billenőkaroknak ismét be kell kattanniuk.
- Tolja be a fogantyúkat és állítsa le a gépet.

! Becsapódás veszélye
Mindkét asztalszélesítőt teljesen betolni és a rögzítőkarokkal reteszelni.

A készülék szállításához használja az oldalsó fogantyúkat (41) az asztalon.

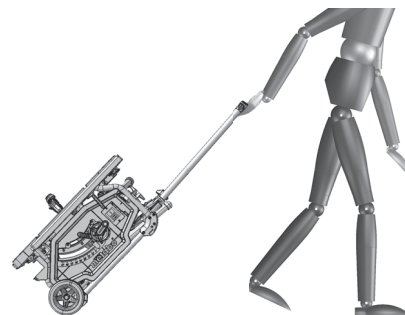


! Vigyázat!
Ne szállítsa a gépet a védőberendezéseknél, kihúzott / nem reteszelt az asztalszélesítőtől vagy a kezelőelemeknél fogva!

! Vigyázat!
Mindig két emberrel szállítsa a készüléket (súly)!

Mobil szállítás:

- Húzza ki, fordítsa el és hagyja bekattanni a fogantyút.
- A fűrészelt a fogantyúnál fogva húzza vagy tolja.



Lehetőség szerint az eredeti csomagolásban adja fel a gépet.

10. Karbantartás és ápolás

! Veszély!
Minden karbantartási és tisztítási munka megkezdése előtt:

1. Kapcsolja ki a gépet.
 2. Várja meg, amíg teljesen leáll a fűrész.
 3. Húzza ki a hálózati csatlakozót.
- A karbantartási és tisztítási munkák befejeztével ismét be kell kapcsolni valamennyi biztonsági berendezést és ellenőrizni kell azok helyes működését.
 - A megsérült alkatrész helyett csak eredeti alkatrészt építsen be - ez különösen fontos akkor, ha valamilyen biztonsági berendezésről van szó -, mert a gyártó által nem ellenőrzött és nem engedélyezett alkatrészek alkalmazásának beláthatatlan következményei lehetnek.

– A jelen fejezetben nem említett karbantartási vagy javítási munkákat csak szakember végezheti el.



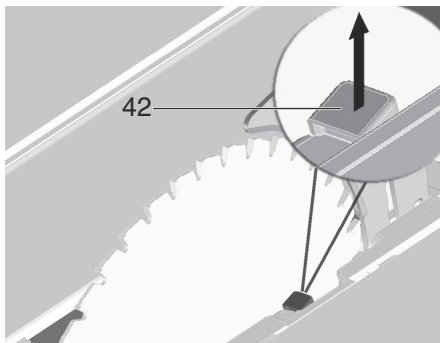
Veszély!
Ha sérült asztalbetéttel dolgozik, fennáll annak a veszélye, hogy a kisebb méretű tárgyak megszorulnak az asztalbetét és a fűrészlap között és leblokkolják a fűrészlapot. Azonnal cserélje ki a sérült asztalbetétet!

10.1 Fűrészlapcsere

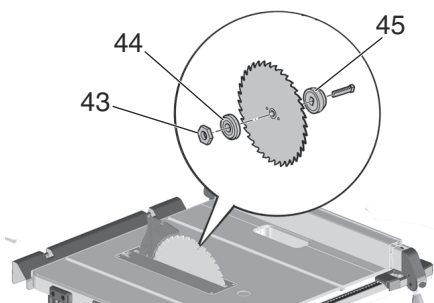


Veszély!
Röviddel a fűrészelés után a fűrészlap még nagyon forró – könnyen megégetheti magát! Várja meg, amíg kihűl a fűrészlap. Soha ne tisztítsa a fűrészlapot gyúlékony folyadékkal. Akkor is megvághatja magát, ha nem forog a fűrészlap. Mindig viseljen kesztyűt, amikor fűrészlapot cserél.
Az újbóli összeszerelésnél feltétlenül ügyeljen a fűrészlap helyes forgásirányára!

1. Vigye a fűrészlapot felső véghelyzetébe a kézikerékkel.
2. Vegye le a forgácsfogó burkolatot (7).
3. Dugja a villáskulcsot (28) az asztalbetét (4) nyílásába, emelje azt meg és vegye ki.
4. A fűrészlap rögzítőanyját (43) franciakulccsal (29) elforgatni és ezzel egyidejűleg a fűrészlap-reteszelés karját (42) felfelé húzni, amíg az bekattan.



5. Tartsa meg a kart (42) és csavarja fel a rögzítőanyját (43) az óramutató járásával egyező irányban.
6. Vegye le a rögzítőanyját (43), a külső fűrészlap-karimát (44) és a fűrészlapot a fűrészlaptengelyről.

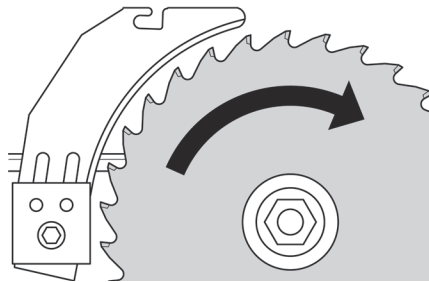


7. Tisztítsa meg a és fűrészlapperemek (44) és a fűrészlap (45) rögzítő felületeit.



Veszély!
Ne használjon olyan tisztítószeret (pl. a gyantamaradványok eltávolítására), amely megtámadhatja a könnyűfémből készült alkatrészeket; ez befolyásolhatja a fűrész szerkezeti szilárdságát.

8. Tolja fel a belső fűrészlapperemet (45) a motortengelyre.
9. Szerelje az új fűrészlapot (ügyeljen a forgásirányra!).



Veszély!
Csak olyan fűrészlapot használjon, amely kielégíti a „Műszaki adatok” c. fejezetben megadott követelményeket és az EN 847-1 szabvány előírásait – nem megfelelő vagy sérült fűrészlap alkalmazása esetén a centrifugális erő robbanásszerűen kiröpítheti az alkatrészeket.
Tilos beépíteni:

- olyan fűrészlapot, amelynek a legnagyobb megengedett fordulatszáma kisebb, mint a fűrészlap-henger névleges alapjáratú fordulatszáma (lásd „Műszaki adatok”);
- erősen ötvözött gyorsvágóacélból gyártott fűrészlapot (HSS vagy HS);
- Fűrészlapok, amelyek vágási szélessége kisebb vagy amelyek alaptest vastagsága nagyobb, mint a feszítőék vastagsága.
- szabad szemmel látható sérülést mutató fűrészlapot;
- hasítókorongot.



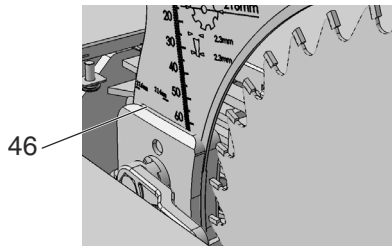
- A fűrészlapot csak eredeti alkatrészekkel szabad szerelni.
- Ne használjon egyedi előtétgyűrűket, mert kilazulhat a fűrészlap.
- A fűrészlapot úgy kell szerelni, hogy az egyensúlyban legyen, forgáskor ne legyen ütése és üzem közben ne tudjon meglazulni.

10. Tolja fel a külső fűrészlapkarimát (44).
11. Csavarja fel a rögzítőanyját (43) (balmenet!). A rögzítőanyját (43) a franciakulccsal (29) elforgatni és ezzel egyidőben a fűrészlapreteszelés (42) karját felfelé húzni, míg az be nem kattann.
12. Tartsa meg a kart (42) és az óramutató járásával ellentétesen húzza meg **kézzel** a rögzítőanyját.



- Ne hosszabbítsa meg a szerszámot, amikor megszorítja a csavart.
- Tilos a szerszámot ütögetve meghúzni a szorítócsavart.

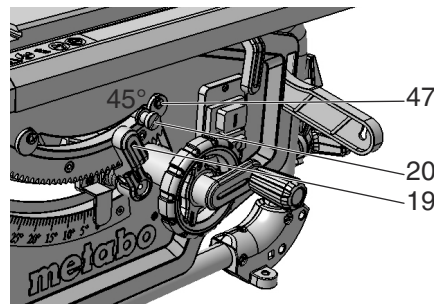
13. Állítsa be a feszítőéket a fűrészlap méretének (46) megfelelően. (A feszítőék beállítását lásd az 7.1 fejezetet)



14. Helyezze be újra és nyomja be az asztalbetétet (4).
15. Rögzítse a forgácsfogó burkolatot (7).

10.2 Az ütközőkorlátozó beszabályozása

1. Állítsa be az dőléskorlátozó ütközőt (20) a 0° / 45° -os szögtartományra.



2. A rögzítőkar (19) rögzítésével reteszelve a beállított dőlésszöget.
3. Ellenőrizze a dőlésszöget:
 - 0° = a fűrészasztalra merőleges
 - 45° külön szögmérővel.

Ha ezen értékek pontos elérése nem lehetséges:

4. Oldja a mindenkori excentertárcsa keresztfejú csavarját (47) és tolja el az excentertárcsát addig, amíg a fűrészasztalhoz képest a dőlésszög pontosan 0° (= merőleges), illetve 45° nem lesz.
5. Húzza meg újra az excentertárcsa keresztfejú csavarját.
6. Az ütközőkorlátozó elállítása után szükség esetén állítsa utána a szögskálát az előző oldalra.



Megjegyzés:

A dőléskorlátozó -1,5° és 46,5° közé történő beállításához ki kell húzni az ütközéskorlátozó kart.

10.3 Gép tárolása



Veszély!
A gépet gyermekektől távol kell tárolni. Ügyeljen arra, hogy illetéktelenek ne indíthassák el, és hogy az álló gép senkinek se okozhasson sérülést.



Vigyázat!
A szabad ég alatt vagy nedves levegőn csak megfelelő védelemmel ellátva szabad tárolni a gépet.

10.4 Karbantartás Fűrész tisztítása

- Távolítsa el a fűrészforgácsot és a fűrészport porszívóval vagy kefével:
 - a fűrészlap beállítására szolgáló vezetőelemekről,
 - a motor szellőzőnyílásaiból,
 - a fűrészlap védőtokjáról,
 - a magasságállítóról,
 - a billenő vezetőről.

Bekapcsolás előtt

szemrevételezéssel ellenőrizze:

- a fűrészlap és a feszítőék 3 és 8 mm közötti távolságát,
- hogy a feszítőék és a fűrészlap egy síkban van-e.

Szemrevételezéssel ellenőrizze, nem sérült-e meg a hálózati tápvezeték és a hálózati csatlakozó, adott esetben cseréltesse ki villamos szakemberrel a sérült vezetékét, ill. a hálózati csatlakozót.

Minden kikapcsolás alkalmával

Ellenőrizze, hogy a fűrészlap nem fut-e tovább 10 másodpercnél hosszabb ideig; hosszabb utánfutás esetén elektromos szakemberrel cseréltesse ki a motort.

Havonta egyszer (ha minden nap használja a gépet)

Porszívóval vagy ecsettel távolítsa el a fűrészforgácsot; vékonyan olajozza le a vezetőelemeket:

- magasságállító menetes orsóját és vezetőorsóját;

– állítható szegmenseket.

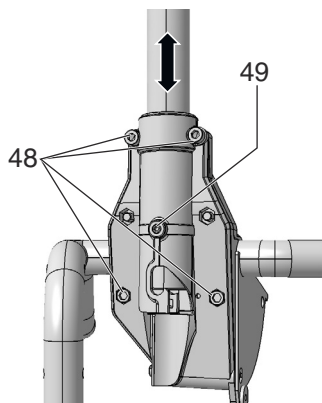
Minden 150 üzemóra után

Ellenőrizze az összes csavarkötést, szükség esetén húzza meg a csavarokat.

Szükség esetén:

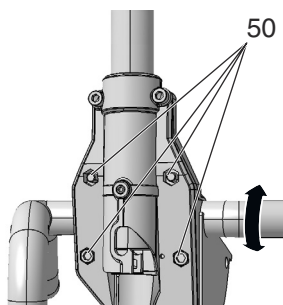
állítsa be az asztallábak vezetőhüvelyeit.

- Imbuszcsoncsavarok (48) az óramutató járásával megegyező irányban = a vezetés nehezen jár.
- Imbuszcsoncsavarok (48) az óramutató járásával ellenkező irányban = a vezetés könnyen jár.
- kiegészítő finombeállítás herynócsavarral (49).



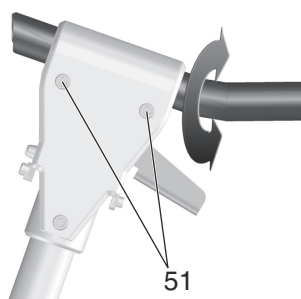
Az első lábtartó vezetőhüvelyének beállítása:

- Az imbuszcsoncsavarokat (50) az óramutató járásával megegyező irányban elforgatva = a mozgás nehezebbé válik.
- Az imbuszcsoncsavarokat (50) az óramutató járásával ellenkező irányban = a vezetés könnyen jár.



A hátsó lábtartó vezetőhüvelyének beállítása:

- Az imbuszcsoncsavarokat (51) az óramutató járásával megegyező irányban elforgatva = a mozgás nehezebbé válik.
- Az imbuszcsoncsavarokat (51) az óramutató járásával ellentétes irányba forgatva a mozgás könnyebbé válik.



Húzza meg egyenletesen az összes imbuszcsoncsavart.

11. Néhány jó tanács és gyakorlati fogás

- A darabolás megkezdése előtt próbálja ki hulladékanyagon a beállítást.
- Mindig úgy fogja fel a munkadarabot a fűrészasztalon, hogy az ne tudjon eldőlni, ill. elmozdulni (pl. a megvetemedett deszkát a domború oldalával felfelé kell felfogni).

- Ha azonos méretű szelvényeket kell fűrészelnie, a gazdaságosság érdekében használjon hosszűtközöt.
- Tartsa tisztán a felfogóasztalok felületét.

12. Problémák és üzemzavarok



Veszély!
Mielőtt megkezdén az üzemzavar megszüntetését:

1. Kapcsolja ki a gépet.
2. Húzza ki a hálózati csatlakozót.
3. Várja meg, amíg leáll a fűrészlap.

Az üzemzavar megszüntetését követően ismét be kell kapcsolni valamennyi biztonsági berendezést és ellenőrizni kell azok helyes működését.

A motor nem működik

Működésbe lépett a véletlen bekapcsolás elleni védelem. Amennyiben a csatlakozódugót bekapcsolt gépnél dugják be, vagy az áramellátás előzetes megszakítás után ismét rendelkezésre áll, a gép nem indul el:

- Kapcsolja ki, majd újra be a készüléket.

Nem kap feszültséget a motor:

- Ellenőrizze az összes kábelt, csatlakozódugót, csatlakozó aljzatot és biztosítékot.

A motor túlmelegedett, pl. nem elég éles fűrészlap vagy a házban lévő túl sok forgács miatt.

- Szüntesse meg a túlmelegedés okát, néhány percig hagyja lehűlni a motort. Ezután kapcsolja be újra a gépet.

A motor nem éri el a fordulatszámot

Túlterhelésvédelem: A terhelés alatti fordulatszám ERŐSEN lecsökken:

- A motor hőmérséklete túl magas! Járassa üresjáratban a gépet, amíg az lehül.

Túlterhelésvédelem: A terhelés alatti fordulatszám KICSIT lecsökken:

- A gépet túlterhelik. Csökkentett terheléssel dolgozzon tovább.

A gép nem éri el a megadott maximális fordulatszámot - túl kicsi hálózati feszültséget kap a motor:

- Cserélje ki rövidebbre vagy nagyobb keresztmetszetűre a hálózati tápvezetékét. ($\geq 1,5 \text{ mm}^2$).
- Vizsgáltsa meg villamos szakemberrel a villamos hálózatot.

Csökken a gép teljesítménye

Eltompult a fűrészlap (esetleg beégett a fűrészlap oldalfelülete):

- Cserélje ki a fűrészlapot (lásd a 10. „Karbantartás“ c. fejezetet).

A forgácskivető eltömődött

Nem csatlakoztatták a forgácselszívó berendezést, vagy nem elegendő a szívóteljesítmény:

- Csatlakoztasson elszívó berendezést vagy növelje a szívóteljesítményt (a légáram sebessége $\geq 20 \text{ m/sec}$ a forgácskivető csőben).

13. Tartozékok

Kizárólag eredeti Metabo tartozékokat használjon.

Csak olyan tartozékokat használjon, amelyek megfelelnek az ebben a használati utasításban megadott követelményeknek és adatoknak.

Precision Cut körfűrészlap, rendelési szám: 6.28062

– Nagyon széles alkalmazási tartomány a fagegmunkálás területén

– A nagyon jó, tiszta vágási eredmények érdekében hosszirányú és harántvágásoknál puha- és keményfába

Muliti Cut körfűrészlap, rendelési szám: 6.28063

– Univerzális alkalmazás az igényes anyagoknál

– Ideális sok alkalmazáshoz a belsőépítéset területén

– Tökéletes vágási eredmények harántvágásoknál is tömörfában, nyers, bevonatos vagy funér falapoknál, MDF esetén

– A vágási minőségre vonatkozó legnagyobb igények esetén, pl. laminált, műanyag, vékony falú alumínium, réz és sárgaréz profiloknál

A teljes tartozékprogram megtalálható a www.metabo.com honlapon vagy a katalógusban.

14. Javítás



Veszély!
Elektromos szerszámot biztonsági okokból csak elektromos szakember és csak eredeti alkatrészek felhasználásával javíthat!

A javításra szoruló Metabo készülékekkel forduljon a Metabo képviselőhöz. A címetek a www.metabo.com oldalon találja.

A pótalkatrészek listája letölthető a www.metabo.com honlapról.

15. Környezetvédelem

Kövesse a régi gépek, csomagolások és tartozékok környezetbarát ártalmatlanítására és újrahasznosítására vonatkozó helyi előírásokat.



Csak az EU tagországok esetében: Elektromos kéziszerszámot soha ne dobjon háztartási hulladék közé! Az elektromos és elektronikus berendezések hulladékairól szóló 2002/96/EK irányelv és annak nemzeti jogi átvétele értelmében a használt elektromos kéziszerszámokat szelektíven kell gyűjteni, és lehetővé kell tenni azok környezetkímélő újrahasznosítását.

16. Műszaki adatok

Az adatok értelmezését lásd a 3. oldalon.

A műszaki változtatás joga a továbbfejlesztés érdekében fenntartva.

U	= Hálózati feszültség
P ₁	= névleges felvett teljesítmény
P ₂	= leadott teljesítmény
I	= névleges áram
F	= min. rögzítés
IP	= védelmi osztály
n ₀	= Üresjáratú fordulatszám
v ₀	= max. vágási sebesség
W	= Feszítőek vastagsága
D	= Fűrészlap átmérője (kivül)
d	= Tömlőátmérő (belső)
b	= Vágásszélesség
a	= A fűrészlap alaplapjának max. vastagsága
T _{90°}	= Vágásmagasság függőleges fűrészlapnál
T _{45°}	= Vágásmagasság 45° fűrészdőlésnél
S _{x°}	= A fűrészlap hajlási tartománya
L _p	= max. vágásszélesség párhuzamos ütközővel
L _w	= max. harántvágási szélesség szögütközővel
A ₁	= Méretek gépállvány nélkül (HxSzxM)
A ₂	= Méretek gépállvánnyal (HxSzxM)
S _L	= A fűrészasztal hossza
S _B	= A fűrészasztal szélessége
m	= Gépsúly
~	Váltóáram

A fenti műszaki adatokra tőrés vonatkozik (a mindenkor érvényben levő szabványoknak megfelelően).



Emissziós értékek
Ezek az értékek lehetővé teszik az elektromos szerszám kibocsátási értékeinek meghatározását, illetve különböző elektromos szerszámok összehasonlítását. Az alkalmazási feltételektől, az elektromos szerszám állapotától vagy a használt betétszerszámoktól függően a tényleges környezeti terhelés nagyobb vagy kisebb is lehet. A becsléshez vegye figyelembe a munkaszüneteket és az alacsonyabb környezeti terheléssel járó fázisokat is. A megfelelően alkalmazott becsült értékek alapján írjon elő védőintézkedéseket a felhasználó számára, illetve hozzon szervezési intézkedéseket.

hu MAGYAR

Jellemző A-osztályú zajszint:

L_{pA} = hangnyomásszint

L_{WA} = hangteljesítményszint

K_{pA} , K_{WA} = bizonytalanság



Viseljen hallásvédő eszközt!

Оригинальное руководство по эксплуатации

Оглавление

1. Использование по назначению
2. Общие указания по технике безопасности
3. Особые указания по технике безопасности
4. Обзор
5. Установка
6. Ввод в эксплуатацию
7. Эксплуатация
8. Транспортировка
9. Техническое обслуживание и уход
10. Советы и рекомендации
11. Проблемы и неполадки
12. Принадлежности
13. Ремонт
14. Защита окружающей среды
15. Технические характеристики

1. Декларация о соответствии

Мы с полной ответственностью заявляем: Эти настольные циркулярные пилыс идентификацией по типу и серийному номеру *1), отвечают всем соответствующим требованиям директив *2) и норм *3). Отчет об испытании *4), Уполномоченная испытательная лаборатория *5), Техническая документация для *6) - см. с. 3.

2. Использование по назначению

Круглопильный станок с рабочим столом предназначен для продольной и поперечной распиловки массива древесины, ламинированной древесины, ДСП, столярных плит и аналогичных материалов.

Резка металла допускается только при следующих условиях:

– использование только подходящего пильного диска (см. главу 13. «Принадлежности»).

– только цветные металлы (без твердых сплавов или закаленного металла, без магния)

Круглые заготовки можно пилить только с использованием подходящего приспособления для фиксации, т. к. в противном случае такие заготовки могут начать вращаться вследствие воздействия на них вращающегося пильного диска.

При распиловке плоских заготовок, установленных на ребро, в целях их безопасной подачи необходимо использовать подходящий упор.

Запрещается использовать данный станок для выборки четвертей и обработки пазов.

Не используйте инструмент для прорезания пазов (пропил, оканчивающийся внутри заготовки).

Запрещается использовать инструмент для погнутой распиловки.

Любое иное использование является использованием не по назначению. Производитель не несет ответственность за повреждения, возникшие в результате несоответствующего использования.

Переделка данного инструмента или использование деталей, не проверенных и не разрешенных производителем, могут привести к непредсказуемым последствиям (травмам, материальному ущербу) в ходе эксплуатации.

3. Общие указания по технике безопасности



Для вашей собственной безопасности и защиты электроинструмента от

повреждений соблюдайте указания, отмеченные данным символом!



ПРЕДУПРЕЖДЕНИЕ! В целях снижения риска травмирования прочтите данное руководство по эксплуатации.

Передавайте электроинструмент следующему владельцу только вместе с этими документами.

Общие указания по технике безопасности для электроинструментов

⚠ ПРЕДУПРЕЖДЕНИЕ – Внимательно прочтите все указания по технике безопасности и прочие инструкции. Невыполнение приведенных ниже инструкций и указаний по технике безопасности может привести к поражению электрическим током, возникновению пожара и/или к получению тяжелых травм.

Сохраните все указания по технике безопасности и инструкции для последующего использования! Используемый в указаниях по технике безопасности термин "электроинструмент" относится к электроинструменту, работающему от электрической сети (с сетевым кабелем) и от аккумулятора (без сетевого кабеля).

3.1 Безопасность на рабочем месте

а) Следите за чистотой и порядком на вашем рабочем месте. Беспорядок на рабочем месте и плохое освещение может привести к несчастным случаям.

б) Не работайте с электроинструментом во взрывоопасной зоне, в которой находятся горючие жидкости, газы или пыль. При работе электроинструмент искрит, и искры могут воспламенить пыль или пары.

в) Не допускайте детей и других лиц к вашему рабочему месту во время работы с электроинструментом. Отвлекаясь от работы, вы можете потерять контроль над электроинструментом.

3.2 Электрическая безопасность

а) Вилка сетевого кабеля электроинструмента должна соответствовать электрической розетке. Не изменяйте конструкцию вилки. Не используйте переходные штепсельные вилки с электроинструментами с защитным заземлением. Использование оригинальных вилок и соответствующих им розеток снижает риск поражения электрическим током.

б) Избегайте контакта с заземленными поверхностями (трубами, нагревательными элементами, печами и холодильниками). Опасность поражения электрическим током!

с) Обеспечьте защиту электроинструмента от дождя и воздействия влаги. Проникновение воды в электроинструмент повышает риск поражения электрическим током.

д) Не используйте соединительную проводку не по назначению, например, для переноски электроинструмента, его подвешивания или для вытягивания вилки из розетки. Примите меры по защите кабеля от воздействий высоких температур, масла, острых кромок или подвижных частей инструмента. Поврежденная или спутанная соединительная проводка повышает риск поражения электрическим током.

е) При работе с электроинструментом на открытом воздухе используйте только удлинительную проводку, которую разрешено использовать вне помещений. Использование специальной удлинительной проводки снижает риск поражения электрическим током.

ф) Если электроинструмент должен эксплуатироваться во влажной среде, используйте автоматический выключатель для защиты от тока утечки. Использование автоматического выключателя снижает риск поражения электрическим током.

3.3 Безопасность персонала

а) Будьте внимательны, следите за своими действиями и серьезно относитесь к работе с электроинструментом. Не пользуйтесь электроинструментом будучи в состоянии усталости, под действием наркотиков, алкоголя или лекарств. Невнимательность при работе с электроинструментом может привести к серьезным травмам.

б) Пользуйтесь средствами индивидуальной защиты и всегда надевайте защитные очки. Средства индивидуальной защиты, применяемые в зависимости от вида и использования электроинструмента, например, пылезащитный респиратор, обувь с нескользящей подошвой, защитная каска, защитные наушники, снижают риск получения травм.

в) Избегайте непреднамеренного включения электроинструмента. Перед подключением электроинструмента к сети электропитания и/или аккумулятору, а также перед его переноской убедитесь, что электроинструмент выключен. Не держите палец на выключателе во время переноса инструмента или при подключении электроинструмента к сети электропитания, – это может привести к несчастным случаям.

г) Удалите регулировочные инструменты и гаечные ключи перед включением электроинструмента. Инструмент или гаечный ключ, находящийся во вращающейся части электроинструмента, может привести к травмам.

д) Следите за правильной постановкой корпуса при работе с электроинструментом. Примите устойчивое положение и обеспечьте надежный захват электроинструмента для сохранения равновесия в любой рабочей ситуации.

Это позволит лучше контролировать электроинструмент в непредвиденных ситуациях.

е) Надевайте подходящую одежду. Не надевайте просторную одежду или украшения. Держите волосы и одежду на безопасном расстоянии от подвижных деталей. Свободная одежда, украшения или длинные волосы могут быть захвачены ими.

ж) Если предусмотрено подсоединение устройств для удаления и сбора пыли, убедитесь в том, что они присоединены и используются по назначению. Использование данных устройств помогает снизить уровень вреда, причиняемого пылью.

з) Даже при наличии большого опыта работы с электроинструментом не прибегайте к методам работы, нарушающим соответствующие правила техники безопасности. Невнимательность при работе может привести к тяжелым травмам или материальному ущербу.

3.4 Применение и обращение с электроинструментом

а) Не допускайте перегрузки электроинструмента. Используйте для выполняемой Вами работы предназначенный для этого электроинструмент. Соблюдение этого правила обеспечит более высокое качество и безопасность работы в данном диапазоне мощности.

б) Не пользуйтесь электроинструментом с неисправным выключателем. Электроинструмент, включение или выключение которого затруднено, опасен и подлежит ремонту.

с) Перед регулировкой электроинструмента, заменой принадлежностей или перерывом в работе, выньте вилку из розетки и/или съемный аккумулятор из электроинструмента. Эта мера предосторожности предотвращает случайное включение электроинструмента.

д) Неиспользуемые электроинструменты храните в не доступном для детей месте. Не позволяйте использовать

электроинструмент лицам, не умеющим обращаться с ним или не ознакомленным с настоящей инструкцией. В руках неопытного персонала электроинструменты представляют опасность.

е) Тщательно следите за состоянием вашего электроинструмента и принадлежностей. Проверьте безупречное функционирование подвижных частей, легкость их хода, целостность всех частей или отсутствие повреждений, которые могли бы вызвать нарушение правильного функционирования электроинструмента. Сдавайте поврежденные части электроинструмента в ремонт до его использования. Причиной большого числа несчастных случаев является несоблюдение правил технического обслуживания электроинструментов.

ф) Следите за тем, чтобы режущие инструменты были острыми и чистыми. Тщательный уход за режущими инструментами и своевременная заточка режущих кромок позволяет снизить риск застревания и потери контроля при работе.

г) Используйте электроинструмент, принадлежности, рабочие инструменты и т. д. в соответствии с приведенными инструкциями. Учитывайте при этом рабочие условия и характер выполняемой работы. Использование электроинструментов не по назначению может привести к возникновению опасных ситуаций.

h) Рукоятки и контактные поверхности должны быть сухими и чистыми, не допускайте их загрязнения маслом или консистентной смазкой. Скользкие ручки и контактные поверхности препятствуют безопасному управлению и контролю электроинструмента в непредвиденных ситуациях.

3.5 Сервис

а) Поручайте ремонт вашего электроинструмента только квалифицированному специальному персоналу. Для ремонта должны использоваться только оригинальные запасные части. Этим обеспечивается сохранение эксплуатационной надежности электроинструмента.

3.6 Дополнительные указания по технике безопасности:

– Данное руководство по эксплуатации рассчитано на людей с базовыми техническими знаниями, необходимыми для работы с устройствами, подобными тем, которые описываются в данном руководстве. Если у вас отсутствует опыт работы с такими инструментами, вы должны сначала воспользоваться помощью опытных специалистов.

– Производитель не несет ответственность за повреждения, возникшие в результате несоблюдения данного руководства по эксплуатации.

Информация обозначена в данном руководстве по эксплуатации следующим образом:



Опасность!
Предупреждение об опасности травмирования или вреда для окружающей среды.



Опасность получения травм от удара электрическим током!
Предупреждение об опасности травмирования при работе с электрооборудованием.



Опасность захвата!
Предупреждение об опасности травмирования людей вследствие захвата частей тела или одежды.



Внимание!
Предупреждение о возможном материальном ущербе.



Указание:
Дополнительная информация.

4. Особые указания по технике безопасности

4.1 Указания по технике безопасности относительно защитных кожухов

а) Не демонтируйте защитные кожухи. Защитные кожухи должны быть правильно установлены и исправно функционировать. Незакрепленные, поврежденные или неправильно функционирующие защитные кожухи подлежат ремонту или замене.

б) Всегда используйте для распиловки защитный кожух пыльного диска и расклинивающий нож. В случае распиловки, при которой пыльный диск распиливает заготовку насквозь, защитный кожух и прочие защитные устройства снижают риск травмирования.

с) После выполнения работы (например, выборки четвертей), при которой требуется снять защитный кожух и расклинивающий нож, следует безотлагательно установить защитную систему на прежнее место. Защитный кожух и расклинивающий нож позволяют снизить риск травмирования.


д) Перед включением электроинструмента убедитесь, что пыльный диск не соприкасается с защитным кожухом, расклинивающим ножом или заготовкой. Случайный контакт компонентов с пыльным диском может привести к возникновению опасной ситуации.

б) Отрегулируйте расклинивающий нож согласно указаниям данного руководства по эксплуатации. Неправильные расстояния, положение и направления могут привести к тому, что расклинивающий нож не будет эффективно предотвращать отдачу.

д) Для нормального функционирования расклинивающий нож должен находиться в пропилю. При распиловке заготовок, которые имеют недостаточную длину для зацепления с расклинивающим ножом, неэффективно использовать данный нож. В данном случае расклинивающий нож не может предотвратить отдачу.

г) Используйте пыльный диск, подходящий для расклинивающего ножа. Для правильного функционирования расклинивающего ножа диаметр пыльного диска должен соответствовать расклинивающему ножу, основание пыльного диска должно быть тоньше, чем расклинивающий нож, а ширина зуба должна быть больше толщины расклинивающего ножа.

4.2 Указания по технике безопасности при распиловке

 а) **ОПАСНО: не подносите близко руки к пыльному диску или зоне распиловки.** В случае утраты внимания всего на мгновение или соскальзывания рука может коснуться пыльного диска, в результате чего неизбежно причинение серьезных травм.

б) **Ведите инструмент только против направления вращения пыльного диска.** Подача инструмента в направлении, аналогичном направлению вращения пыльного диска над столом может привести к затягиванию заготовки и вашей руки в пыльный диск.

с) При продольной распиловке запрещается использовать наклонный упор для подачи заготовки, а при поперечной распиловке с наклонным упором запрещается дополнительно использовать параллельный упор для регулировки длины. В то же время подвод заготовки с помощью параллельного и наклонного упоров повышает вероятность застревания пыльного диска с отдачей.

д) При выполнении продольной резки усилие подачи должно воздействовать на заготовку всегда между упорной шиной и пыльным диском. Используйте толкатель, если расстояние между упорной шиной и пыльным диском составляет менее 150 мм, и специальный блок, если расстояние составляет менее 50 мм. Подобные вспомогательные рабочие средства

предотвращают опасное приближение ваших рук к пыльному диску.

е) **Используйте только поставленный в комплекте блок толкателя от производителя или другой блок, изготовленный в соответствии с требованиями инструкции.** Толкатель обеспечивает безопасное расстояние между руками и пыльным диском.

е) **Не используйте поврежденный или изношенный толкатель.** Поврежденный толкатель может сломаться и стать причиной травмирования ваших рук пыльным диском.

г) **Всегда используйте при работе средства защиты для рук. Всегда используйте параллельный или наклонный упор для укладки и подачи заготовки.** Запрещается удерживать или подавать заготовку руками, а не при помощи параллельного или наклонного упоров. Распиловка без использования защитных устройств может привести к неправильному размещению, застреванию и отдаче.

h) **Запрещается близко подносить руки к вращающемуся пыльному диску.** Попытка схватить руками заготовку может привести к непреднамеренному контакту с вращающимся пыльным диском.

и) **Необходимо обеспечить опору для длинных и/или широких заготовок сзади и/или сбоку от пыльного стола таким образом, чтобы они сохраняли горизонтальное положение.** Длинные и/или широкие заготовки могут опрокидываться на край стола; в результате этого возникает опасность потери контроля, застревания пыльного диска и отдачи.

ж) **Обеспечьте равномерную подачу заготовки. Не сгибайте и не перекручивайте заготовку. В случае застревания пыльного диска немедленно отключите электроинструмент, вытащите сетевую вилку и устраните причину застревания.** Застревание пыльного диска в заготовке может стать причиной отдачи или блокировки двигателя.

к) **Не пытайтесь убрать отпиленные куски материала, пока пила включена.** Отпиленный материал может застрять между пыльным диском и упорной шиной или в защитном кожухе и при попытке убрать его затянуть ваши пальцы в пыльный диск. Отключите пилу и подождите, пока пыльный диск полностью не остановится, прежде чем начать убирать материал.

л) **Для продольной распиловки заготовок, которые тоньше 2 мм, используйте дополнительный параллельный упор.** Тонкие заготовки могут застрять под параллельным упором и вызвать отдачу.

4.3 Причины отдачи и соответствующие указания по технике безопасности

Отдача – это внезапная реакция заготовки на застревание пыльного диска или на расхождение при распиловке относительно пыльного диска, либо на застревание части заготовки между пыльным диском и параллельным упором или другим неподвижным объектом.

В большинстве случаев при отдаче заготовка цепляется за заднюю часть пыльного диска, поднимается с пыльного стола и выбрасывается в направлении оператора.

Отдача является следствием неправильного или ошибочного использования круглопыльного станка. Ее можно избежать при соблюдении описанных ниже мер предосторожности.

а) **Запрещается становиться на одной линии с пыльным диском. Держитесь всегда на той стороне от пыльного диска, на которой расположена упорная шина.** В случае отдачи инструмент может на большой скорости вылететь и попасть на человека, находящегося перед пыльным диском или на одной линии с ним.

б) **Держите руки на безопасном расстоянии от пыльного диска, не предпринимайте попытки тащить или удерживать заготовку руками.** Существует опасность затягивания пальцев руки в пыльный диск в результате

непреднамеренного контакта с пильным диском или отдачи.

c) **Запрещается удерживать и прижимать отпиливаемую заготовку к вращающемуся пильному диску.** Прижатие заготовки, которую вы отпиливаете, к пильному диску может вызвать заклинивание или отдачу.

d) **Направляйте упорную шину параллельно пильному диску.** Неправильно направленная упорная шина прижимает заготовку к пильному диску и вызывает отдачу.

e) **В случае со скрытым распилом (например, выборка четвертей) используйте упорный гребень для подачи заготовки на стол и упорную шину.** Упорный гребень позволяет лучше контролировать заготовку в случае отдачи.

f) **Поддерживайте плиты большого размера, чтобы снизить риск отдачи в случае заземления пильного диска.** Под действием собственного веса такие плиты могут прогибаться. Плиты необходимо поддерживать с обеих сторон — как вблизи места пропила, так и с краев.

g) **Соблюдайте особую осторожность при распиловке заготовок, которые деформированы или не имеют ровной кромки, по которой можно было бы подавать заготовку при помощи наклонного упора или упорной шины.** Деформированная заготовка неустойчива и может стать причиной неправильного направления пильного диска, застревания или отдачи.

h) **Запрещается распиливать несколько расположенных друг на друге или друг за другом заготовок.** Пильный диск может заклинить при соприкосновении со скрытыми препятствиями, вследствие чего возникает отдача.

c) **При повторном запуске пилы, которая находится в заготовке, отцентрируйте пильный диск в пропиле и проверьте, нет ли зацепления зубьев в заготовке.** В случае заземления пильного диска при повторном запуске пилы заготовка может подняться и вызвать отдачу.

j) **Следите за тем, чтобы режущие диски были острыми, чистыми, зубья должны быть при этом достаточно разведены.** Запрещается использовать перекошенные пильные диски или пильные диски с треснувшими или поломанными зубьями. Острые пильные диски с правильно разведенными пильными дисками позволяют снизить риск заземления, блокировки и отдачи до минимума.

4.4 Указания по технике безопасности для обслуживания круглопильных станков с рабочим столом

a) **Выключите станок и отсоедините его от сети электроснабжения, прежде чем снять вкладную плиту, заменить пильный диск, отрегулировать расклинивающий нож, установить защиту от отдачи или защитный нож пильного диска, а также каждый раз по завершении распиловки.** Меры предосторожности направлены на предотвращение несчастных случаев.

b) **Не оставляйте работающий станок без присмотра. Прежде чем положить электроинструмент после отключения следует дождаться его полной остановки.** Работающая без надзора пила представляет особую опасность.

c) **Станок должен устанавливаться на ровном, хорошо освещенном месте, обеспечивающем устойчивость и равновесие оператора при выполнении работ.** Место установки должно быть достаточно просторным, чтобы можно было беспрепятственно работать с крупными заготовками. Беспорядок на рабочем месте, плохое освещение и неровный, скользкий пол могут стать причиной несчастных случаев.

d) **Регулярно удаляйте стружку и опилки из-под пильного стола и/или с устройства удаления пыли.** Скопление опилок может воспламениться.

e) **Станок должен быть надлежащим образом зафиксирован.** Ненадлежащим

образом зафиксированный станок может сдвинуться или перевернуться.

f) **Удалите со станка регулировочные инструменты, остатки древесины и т. д., прежде чем включить его.** Посторонние предметы могут отвлечь вас в неподходящий момент или стать причиной опасного заземления.

g) **Всегда используйте пильные диски нужного размера с подходящим посадочным отверстием (например, звездообразным или круглым).** Пильные диски, которые не соответствуют установочному размеру пилы, вращаются неравномерно и приводят к потере контроля над инструментом.

h) **Никогда не используйте поврежденный или неподходящий материал для монтажа пильных дисков, такой как фланцы, подкладные шайбы, винты или гайки.** Данный материал для монтажа пильного диска специально разработан для вашего станка и предназначен для обеспечения безопасной эксплуатации и оптимальной производительности.

i) **Запрещается становиться ногами на станок и использовать его в качестве подставки.** Существует опасность получения серьезных травм в случае опрокидывания электроинструмента или нечаянного прикосновения к пильному диску.

j) **Убедитесь в том, что пильный диск установлен в правильное направление вращения. Не используйте абразивные круги или кордшетки с круглопильным станком.** Неправильно выполненный монтаж пильного полотна или использование не рекомендованных производителем принадлежностей может стать причиной получения тяжелых травм.

4.5 Дополнительные указания по технике безопасности:

- Соблюдайте специальные указания по технике безопасности, приводимые в соответствующих главах.
- При работе с циркулярными пилами соблюдайте соответствующие директивы или предписания по предотвращению несчастных случаев.



Общие опасности!

- Учитывайте воздействия окружающей среды.
- При обработке длинных заготовок используйте подходящие опоры для них.
- Этот инструмент может использоваться только теми лицами, которые прошли инструктаж по безопасному обращению с циркулярными пилами и ознакомлены с возможными опасностями, которые могут возникать в ходе работы с ними. Лицам младше 18 лет разрешается использовать этот инструмент только в рамках профессионального обучения и под надзором мастера производственного обучения.
- Не допускайте посторонних – особенно детей – в опасную зону. Не разрешайте посторонним лицам прикасаться к инструменту или его сетевому кабелю во время эксплуатации.
- Не допускайте перегрева зубьев пилы.
- При распиловке пластика не допускайте его плавления.



Опасность, обусловленная использованием электрооборудования!

- Не оставляйте инструмент под дождем.
- Не используйте инструмент во влажных и сырых помещениях. Во время работы старайтесь не прикасаться частями тела к заземленным конструкциям/элементам конструкции (например, к батареям отопления, трубам, электроплитам, холодильникам).
- Используйте сетевой кабель только по назначению.



Опасность травмирования и зажима подвижными деталями!

- Не эксплуатировать этот инструмент без установленных защитных устройств.
- Всегда соблюдайте безопасное расстояние от пильного диска. При необходимости используйте подходящие приспособления для подачи заготовок. Во время работы соблюдайте безопасное расстояние от приводимых в движение деталей.
- Прежде чем удалять из рабочей зоны обрезки заготовок и т. п., дождитесь полной остановки пильного диска.
- Не останавливайте пильный диск, вращающийся по инерции, путем его прижима сбоку.
- Перед проведением технических работ убедитесь в том, что инструмент отсоединен от электросети.
- Перед включением инструмента (например, после завершения технических работ) убедитесь в том, что внутри него не осталось никаких монтажных инструментов или иных отдельных деталей.



Даже неподвижный режущий инструмент может представлять опасность вследствие пореза!

- При замене режущих инструментов надевайте защитные перчатки.
- Храните пильные диски так, чтобы полностью исключить вероятность травмирования ими людей.



Опасно: отдача заготовки!

- Работайте только с правильно отрегулированным расклинивающим ножом.
- Не допускайте перекоса заготовок.
- Убедитесь в том, что пильный диск подходит для обработки материала, из которого изготовлена заготовка.
- Пилите тонкие/тонкостенные заготовки только с использованием пильных дисков с мелкими зубьями.
- Всегда используйте только остро заточенные пильные диски.
- В случае сомнений осмотрите заготовки на наличие в них посторонних предметов (например гвоздей или шурупов).
- Пилите заготовки только тех размеров, которые гарантируют надежность фиксации деталей в ходе пильных работ.



Опасность захвата!

- Следите за тем, чтобы во время работы части тела или одежды не затянуло вращающимися деталями (**не надевайте галстуки, перчатки, одежду с длинными рукавами;** длинные волосы убирайте под сетку для волос).
- Категорически запрещается пилить заготовки, на которых/в которых находятся – тросы, – шнуры, – ленты, – кабели или – проволока и аналогичные материалы.



Опасность вследствие недостаточного оснащения средствами индивидуальной защиты!

- Используйте защитные наушники.
- Работайте в защитных очках.
- Используйте пылезащитный респиратор.
- Работайте в специальной одежде.
- При работе на открытом воздухе рекомендуется надевать обувь с нескользящей подошвой.

⚠ Опасность, обусловленная образованием древесной пыли!

• Некоторые виды древесной пыли (например, древесины дуба, бука и ясеня) при вдыхании могут приводить к раковым заболеваниям. Всегда работайте только с подключенной пылеудаляющей установкой. Пылеудаляющая установка должна соответствовать параметрам, указанным в главе 8.1.

Снижение пылевой нагрузки:

- Частицы, образующиеся при работе с данным инструментом, могут содержать вещества, которые способствуют развитию рака, появлению аллергических реакций, заболеваний дыхательных путей, врожденных дефектов и прочих заболеваний репродуктивной системы. Несколько примеров подобных веществ: свинец (в содержащем свинец ЛКП), добавки для обработки древесины (соль хромовой кислоты, средства для защиты древесины), некоторые виды древесины (например, пыль от дуба или бука).
- Степень риска зависит от продолжительности воздействия этих веществ на пользователя или находящихся вблизи людей.
- Не допускайте попадания частиц обрабатываемого материала в организм.
- Для уменьшения вредного воздействия этих веществ: обеспечьте хорошую вентиляцию рабочего места и носите подходящие средства защиты, например, респираторы, которые способны отфильтровывать микроскопические частицы.
- Соблюдайте директивы, распространяющиеся на обрабатываемый материал, персонал, вариант применения и место проведения работ (например, положение об охране труда, утилизации).
- Обеспечьте удаление образующихся частиц, не допускайте образования отложений в окружающем пространстве.
- Используйте поставленное в комплекте устройство для улавливания пыли и подходящую систему удаления пыли. Это позволит сократить количество частиц, неконтролируемо выбрасываемых в окружающую среду.
- Уменьшить пылевую нагрузку вам помогут следующие меры:
 - не направляйте выходящие из инструмента частицы и отработанный воздух на себя, находящиеся рядом людей или скопления пыли;
 - используйте установку удаления пыли и/или воздухоочиститель;
 - хорошо проветривайте рабочее место и содержите его в чистоте с помощью пылесоса, подметание или выдувание только поднимает пыль в воздух;
 - чистите пылесосом или стирайте защитную одежду, не продувайте одежду воздухом, не выколачивайте и не сметайте с нее пыль.

⚠ Опасность вследствие технических изменений или использования деталей, не проверенных и не разрешенных производителем

- Монтируйте этот инструмент в точном соответствии с данным руководством.
- Используйте только разрешенные изготовителем детали. В частности, это касается:
 - пильных дисков (коды для заказа см. в разделе 13. «Принадлежности»);
 - защитные приспособления.
- Не переделывайте детали.

⚠ Опасность, обусловленная дефектами инструмента!

• Тщательно ухаживайте за инструментом, а также за принадлежностями. Соблюдайте

предписания по техническому обслуживанию.

- Каждый раз перед началом работы проверяйте инструмент на наличие возможных повреждений: перед дальнейшим использованием инструмента следует тщательно проверить правильную и безупречную работу предохранительных устройств, защитной оснастки, а также деталей, имеющих незначительные повреждения. Убедитесь в исправности и беспрепятственности функционирования подвижных деталей. Все детали следует правильно монтировать и выполнить все условия по обеспечению безупречной работы инструмента.
- Поврежденные детали или защитная оснастка подлежат ремонту или замене в специализированной (авторизованной) мастерской. Замену поврежденных выключателей осуществляйте через сервисную мастерскую. Не используйте этот инструмент в случае неисправности его выключателя.

⚠ Опасность вследствие шума!

- Используйте защитные наушники.
- Убедитесь в том, что расклинивающий нож не деформирован. Деформированный расклинивающий нож прижимает заготовку сбоку к пильному диску. Это вызывает появление шума.

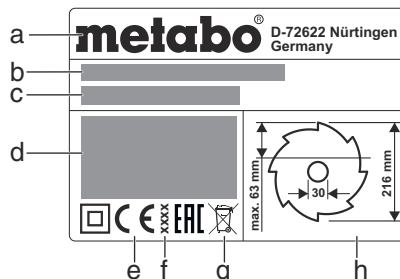
⚠ Опасность вследствие блокирования заготовок или их частей!

Что делать в случае блокировки:

1. выключить инструмент;
2. вынуть вилку из розетки;
3. надеть защитные перчатки;
4. устранить причину блокировки с помощью подходящего инструмента.

4.6 Символы на инструменте

Данные на заводской табличке:



- a Изготовитель
- b Серийный номер
- c Наименование инструмента
- d Данные двигателя (см. также «Технические характеристики»)
- e Маркировка CE — этот инструмент отвечает требованиям директив ЕС согласно Декларации соответствия
- f Год выпуска
- g Символ утилизации — утилизация инструмента может быть выполнена фирмой производителя
- h Размеры допущенных к эксплуатации пильных дисков

Знаки безопасности

⚠ Опасность! Несоблюдение следующих предупреждений может привести к тяжелым травмам или материальному ущербу.

- Прочтите руководство по эксплуатации.
- Не беритесь руками за вращающийся пильный диск.

Носите защитные очки и защитные наушники.

Не эксплуатируйте инструмент во влажных или сырых помещениях.

4.7 Защитные приспособления
Расклинивающий нож

Расклинивающий нож (5) предотвращает захват заготовки зубьями вращающегося пильного диска и ее отбрасывание в направлении оператора.

Во время работы расклинивающий нож должен быть всегда смонтирован.

Защитный кожух

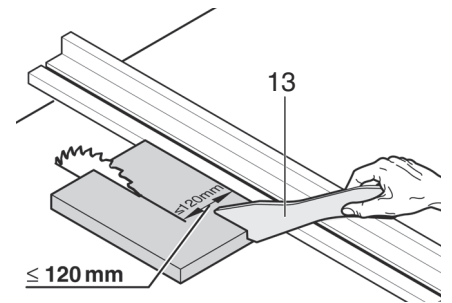
Защитный кожух (7) служит для защиты оператора от случайного соприкосновения с пильным диском и отлетающих опилок.

Во время работы защитный кожух должен быть всегда смонтирован.

Толкатель

Толкатель (13) служит в качестве удлинительного элемента для безопасного прогона заготовки через пильный диск и для защиты оператора от случайного прикосновения к пильному диску.

Толкатель должен использоваться всегда в случаях, когда расстояние между пильным диском и параллельным упором составляет менее 120 мм.



Толкатель должен устанавливаться под углом в диапазоне от 20° до 30° относительно поверхности стола.

Если толкатель не используется, его следует хранить вместе с инструментом.

При повреждении толкателя его следует заменить.

5. Обзор

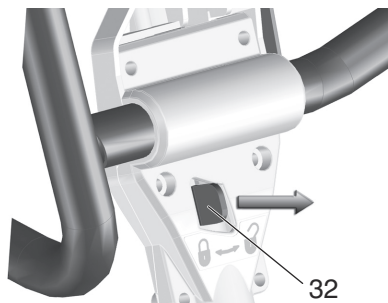
См. с. 2.

- 1 Место хранения параллельного упора
- 2 Удлинение стола
- 3 Поперечный упор
- 4 Вставка стола
- 5 Расклинивающий нож
- 6 Держатель для крепления защитного кожуха
- 7 Защитный кожух
- 8 Зажимная рукоятка для крепления поперечного упора
- 9 Расширение стола
- 10 Зажимной рычаг для расширения стола
- 11 Параллельный упор
- 12 Держатель для крепления параллельного упора
- 13 Толкатель
- 14 Место хранения толкателя
- 15 Выключатель
- 16 Выключатель
- 17 Кривошипная рукоятка для регулировки глубины пропила
- 18 Маховик для регулировки угла наклона
- 19 Зажимной рычаг для фиксации угла наклона
- 20 Ограничитель наклона
- 21 Регулировочная ножка для нивелирования неровностей пола (в случае TS 216 Floor) *
- 22 Крепление для всасывающего шланга
- 23 Всасывающий шланг
- 24 Юстировочный винт (крепление параллельного упора)

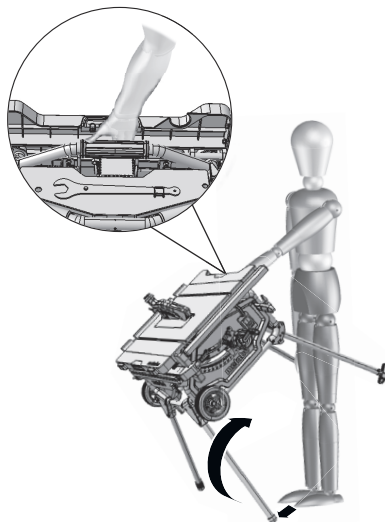
- 25 Вытяжной патрубок на защитном кожухе
- 26 Место хранения защитного кожуха
- 27 Переходник для устройства удаления опилок
- 28 Место хранения поперечного упора
- 29 Гаечный ключ
- 30 Ножка / рукоятка поставки (только для TS 216 / для TS 216 Floor возможность дооснащения не предусмотрена) *

* в зависимости от комплектации/в зависимости от модели

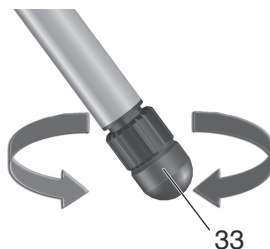
Красные рычажки должны зафиксироваться.



- 8. Возьмите пилу за верхнюю раму по центру. Приподнимите и поставьте пилу (регулируемую ножку придерживайте ногой, чтобы исключить смещение инструмента при установке).



- 9. Компенсируйте неровности пола с помощью регулируемой ножки (33).



7. Ввод в эксплуатацию

i Указание:

При первом включении могут вылетать резиновые опилки. Это связано с особенностями конструкции и не должно вызывать опасений.

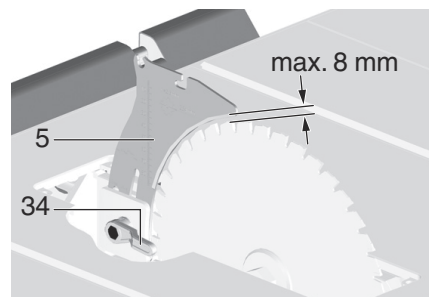
7.1 Монтаж Выравнивание раскливающего ножа (при необходимости)

i Указание:

Раскливающий нож (5) при поставке с завода уже настроен должным образом. Его регулировка при вводе инструмента в эксплуатацию необходима лишь в том случае, если положение ножа изменилось во время транспортировки пилы.

- 1. Поднимите пильный диск до упора вверх с помощью кривошипной рукоятки.
- 2. Вставить гаечный ключ (28) в отверстия вкладыша панели стола (4), приподнять этот вкладыш и снять его.

- 3. Разблокируйте стопорный рычаг (34) (**поверните против часовой стрелки!**).
- 4. Вытащите раскливающий нож (5) из нижнего положения для транспортировки до упора вверх.



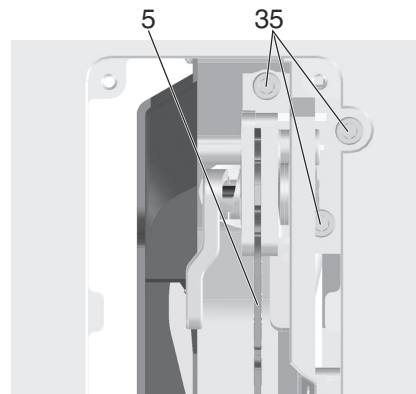
- 5. Проверка правильного положения раскливающего ножа:
 - Расстояние от наружной кромки пильного диска до раскливающего ножа должно составлять **от 3 до 8 мм**.
 - Раскливающий нож должен быть установлен соосно с пильным диском.

! Опасность!
Раскливающий нож относится к защитным приспособлениям и в целях безопасной эксплуатации инструмента должен быть установлен правильно.

- 6. Заблокируйте стопорный рычаг (34) (**поверните по часовой стрелке!**).

Выверните положение по бокам (при необходимости): раскливающий нож (5) и пильный диск должны быть установлены соосно друг другу.

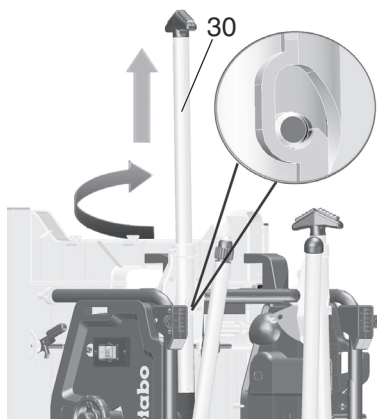
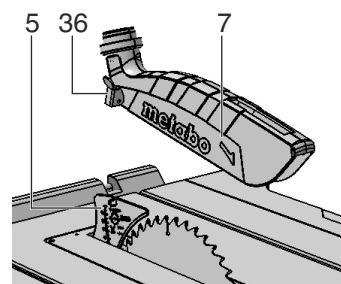
- 7. Выверните три винта с внутренним шестигранником (35).
- 8. Выверните раскливающий нож (5) по одной оси с пильным диском.



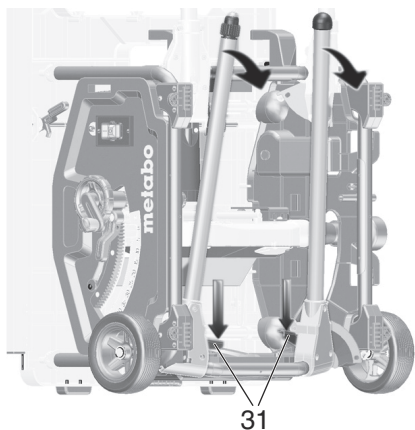
- 9. Затяните три винта с внутренним шестигранником (35).
- 10. Вставьте на место вставку стола (4) и прижмите.

Установка защитного кожуха

- 1. Поднимите пильный диск до упора вверх с помощью кривошипной рукоятки.
- 2. Смонтируйте защитный кожух (7) на переднем креплении у раскливающего ножа (5).
- 3. Затяните защитный кожух с помощью зажимного рычага (36).



- 5. Разложите обе нижних опорных ножки. Для этого прижмите вниз красные рычажки (31) (ногой или рукой) и отведете ножки стола вниз.
- 6. Слегка наклоните инструмент назад и прижмите обе ножки вниз. Красные рычажки должны (31) защелкнуться.



- 7. Разложите обе верхних опорных ножки. Для этого сдвиньте красные рычажки (32) вправо и отведете ножки стола вниз.

Регулировка вставки стола по высоте (при необходимости)

Вставка стола (4) отрегулирована верно, если ее поверхность находится ниже поверхности стола на 0–0,7 см.

Для регулировки по высоте завинтите 4 винта в углы вставки стола (4).

7.2 Подключение к сети э/питания

⚠ Опасность! Электрическое напряжение

- Используйте инструмент только в сухих помещениях.
- Подключайте инструмент только к тому источнику питания, который отвечает следующим требованиям (см. также «Технические характеристики»):
 - розетки надлежащим образом установлены, заземлены и проверены;
 - напряжение и частота сети электропитания соответствуют параметрам, указанным на заводской табличке инструмента;
 - защита инструмента осуществляется с помощью автомата защиты от тока утечки макс. на 30 мА.

i Указание:
При наличии вопросов относительно того, отвечает ли ваша бытовая электросеть данным условиям, обращайтесь в соответствующую организацию энергосбыта или к специалисту-электрику.

- Прокладывайте сетевой кабель таким образом, чтобы он не мешал при работе и не был поврежден в ходе эксплуатации инструмента.
- Предохраняйте кабель от нагрева, воздействия агрессивных жидкостей и контакта с острыми кромками.
- В качестве удлинительного кабеля используйте только кабель с резиновой изоляцией с достаточным сечением.
- При работах вне помещений используйте только разрешенные к эксплуатации удлинительные кабели с соответствующей маркировкой.
- При отсоединении сетевой вилки от розетки электросети не тяните за кабель.
- Не допускайте непреднамеренного пуска: перед тем как вставить вилку в розетку убедитесь, что выключатель инструмента выключен.

8. Эксплуатация

⚠ Опасность несчастного случая!
Работы с пилой должен выполнять только один человек. Другие лица могут привлекаться к работе только для подачи или снятия заготовок, находясь при этом на безопасном расстоянии от пилы.

Перед началом работы проверьте исправное состояние следующих элементов инструмента:

- сетевой кабель и сетевая вилка;
- выключатель;
- расклинивающий нож;
- защитный кожух;
- дополнительные приспособления для подачи заготовок (толкатель, палка и рюкзатна).

Используйте средства индивидуальной защиты:

- пылезащитный респиратор;
- защитные наушники;
- защитные очки.

При выполнении пыльных работ примите правильное рабочее положение:

- спереди на рабочей стороне;
- лицом к пиле;
- слева по оси пыльного диска;
- при работе вдвоем помощник должен находиться на безопасном расстоянии от пилы.

В ходе работы по мере необходимости используйте:

- подходящие опоры для заготовки — если после распиловки заготовки могут упасть со стола;
- устройство для отсасывания опилок.

Избегайте типичных ошибок оператора:

- Не останавливайте пыльный диск, вращающийся по инерции, путем его прижима сбоку — опасность отдачи!
- При распиловке всегда прижимайте заготовку к столу и не допускайте ее перекаса — опасность отдачи!
- Категорически запрещается выполнять одновременно распиловку нескольких заготовок, в т. ч. в связках из нескольких отдельных ступок. Опасность несчастного случая при неконтролируемом захвате отдельных предметов пыльным диском.

⚠ Опасность захвата!
Категорически запрещается пилить заготовки, на которых/в которых находятся тросы, шнуры, ленты, кабели или проволока или подобные материалы.

8.1 Установка для удаления опилок/ универсальный пылесос

⚠ Опасность!
Некоторые виды древесной пыли (например древесины дуба, бука и ясеня) при вдыхании могут приводить к раковым заболеваниям. При выполнении работ внутри закрытых помещений обязательно используйте подходящую установку для удаления опилок. Эта установка должна отвечать следующим требованиям:

- подходит к диаметру вытяжных патрубков (защитный ножух 38 мм; опилкоприемник 35/44 мм);
- количество воздуха $\geq 460 \text{ м}^3/\text{ч}$;
- пониженное давление на вытяжном патрубке пилы $\geq 530 \text{ Па}$;
- скорость воздушного потока на вытяжном патрубке пилы $\geq 20 \text{ м/с}$.

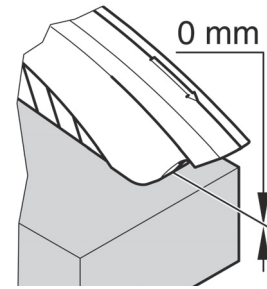
Патрубки пылесоса расположены на защитном кожухе пыльного диска и на защитном кожухе для отвода опилок.

Также соблюдайте руководство по эксплуатации установки для удаления опилок!

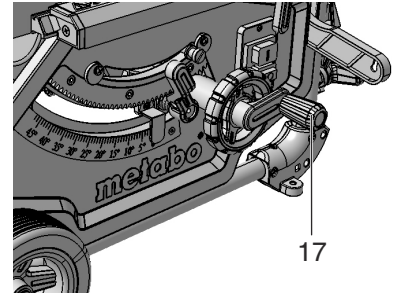
8.2 Регулировка глубины пропила

⚠ Опасность!
Части тела или предметы, которые находятся в зоне регулировки, могут быть захвачены вращающимся пыльным диском! Регулировку глубины пропила выполняйте только после полной остановки пыльного диска!

Глубину пропила пыльного диска необходимо отрегулировать по высоте заготовки: защитный кожух своей нижней передней кромкой должен прилегать к заготовке.



- Отрегулируйте глубину пропила посредством вращения маховика (17).



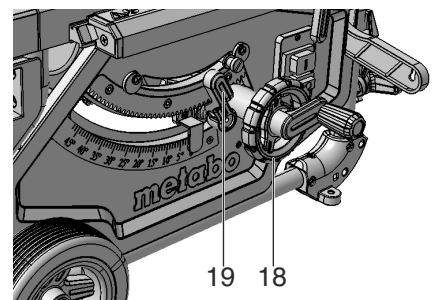
i Указание:
Чтобы компенсировать возможный зазор при регулировке глубины пропила всегда перемещайте пыльный диск снизу в нужную позицию.

8.3 Регулировка наклона пыльного диска

⚠ Опасность!
Части тела, предметы или части инструмента, которые находятся в зоне регулировки, могут быть захвачены вращающимся пыльным диском! Регулировку наклона пыльного диска выполняйте только после полной остановки пыльного диска!

Наклон пыльного диска можно регулировать в диапазоне между $-1,5^\circ$ и $46,5^\circ$.

1. Разблокируйте зажимной рычаг (19).
2. Отрегулируйте наклон пыльного диска посредством вращения маховика (18).

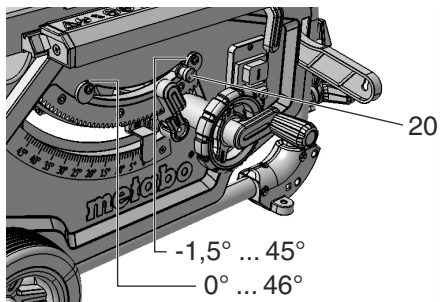


3. Зафиксируйте установленный угол наклона путем блокировки зажимного рычага (19) (вращайте по часовой стрелке).

Регулировка для внутренних пазов

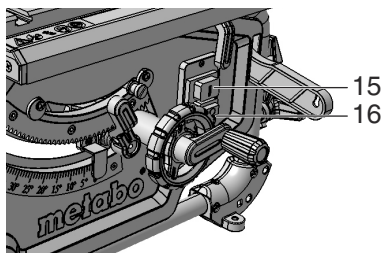
Для облегчения регулировки наклона положение 0° и 45° имеет специальный упор. Для выполнения специальных косых распилов диапазон угла наклона можно увеличить на $1,5^\circ$ в обоих направлениях.

- Вытащите ограничитель наклона (20) и установите его через правый эксцентрик = угол наклона пыльного диска можно регулировать в диапазоне между $-1,5^\circ$ и 45° .
- Вытащите ограничитель наклона (20) и установите его через левый эксцентрик = угол наклона пыльного диска можно регулировать в диапазоне между 0° и $46,5^\circ$.



Выключатель (вкл/выкл)

- Включение = нажмите верхний переключатель (15) и удерживайте его в нажатом положении в течение 1?2 с.
- Выключение = нажмите нижний переключатель (16).



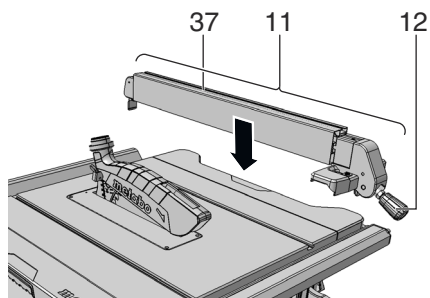
8.4 Регулировка параллельного упора

Монтаж происходит на направляющем профиле с передней стороны пилы.

- Установите параллельный упор (11) справа от пильного диска. Метка внутри указателя-лупы показывает установленное расстояние от параллельного упора до пильного диска на шкале.

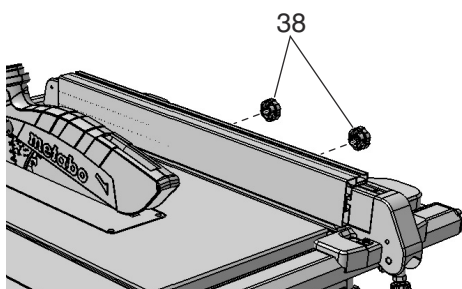
- Разблокируйте зажимной рычаг (12) параллельного упора и сдвигайте упор до тех пор, пока метка внутри указателя-лупы не покажет нужное расстояние до пильного диска.

Прижмите зажимной рычаг (12) для фиксации вниз.



- Упорный профиль (37) при распиловке с использованием параллельного упора должен быть установлен параллельно пильному диску и заблокирован зажимным рычагом (12). Для этого прижмите зажимной рычаг (12) вниз.

- Гайки с накаткой (38) для крепления упорного профиля. После отвинчивания обеих гаек (38) упорный профиль можно снять и переустановить:



Низкий упор:

- для распиловки плоских заготовок;
- если пильный диск установлен под наклоном.

Высокий упор:

- для распиловки высоких заготовок.

8.5 Настройка указателя на параллельном упоре

1. Выровняйте параллельный упор у пильного диска.
2. Выверните винт на указателе параллельного упора.
3. Совместите указатель на параллельном упоре и «0» на шкале.
4. Снова затяните винт на указателе параллельного упора.



Указание:

Во избежание заклинивания заготовки при распиловке с использованием параллельного упора: сместите параллельный упор до упора вправо, после чего настройте нужную ширину пропила.



Указание:

Регулировка параллельного упора (при необходимости): во избежание заклинивания заготовки между параллельным упором и пильным диском параллельный упор должен быть размещен параллельно диску, либо установлен со смещением назад не более чем на 0,3 мм. Для регулировки отвинтите 2 винта на верхней стороне параллельного упора, затем снова затяните их.

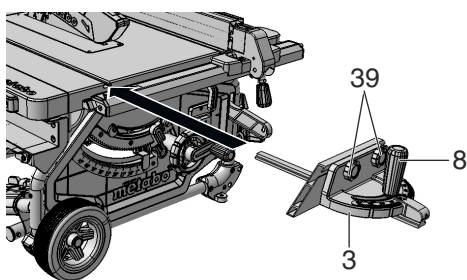


Указание:

отрегулируйте усилие зажима параллельного упора (при необходимости): последовательность зашелкивания заднего и переднего зажимов можно настроить посредством вращения гайки (24). Отвинтите гайку (24), чтобы задний зажим зашелкнулся позже. Затяните гайку (24), чтобы задний зажим зашелкнулся раньше.

8.6 Настройка поперечного упора

Поперечный упор (3) задвигается спереди в паз в пильном столе.



Для выполнения угловых пропилов поперечный упор можно смещать в обе стороны на 60°.

Для выполнения пропилов под углом 45° и 90° предусмотрены соответствующие упоры.

Для настройки угла: разблокируйте зажимную рукоятку (8) путем вращения против часовой стрелки.



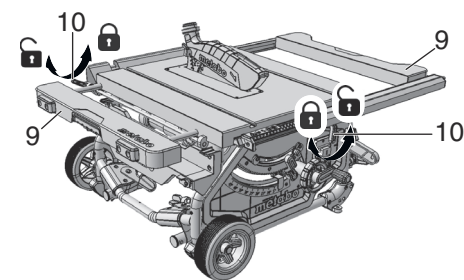
Опасность травмирования! Зажимная рукоятка при пилении должна быть затянута поперечным упором.

Приставной профиль можно смещать или снимать путем отвинчивания гаек с накаткой (39).

8.7 Регулировка расширения стола

Расширение стола (9) служит для увеличения опорной поверхности, благодаря чему

обеспечивается надежная фиксация заготовок больших размеров.



- Для регулировки расширения стола (9) следует разблокировать зажимной рычаг (10). (Для регулировки левого расширения стола используйте задний зажимной рычаг. Для регулировки правого расширения стола используйте передний зажимной рычаг.)

Опасность травмирования! Зажимная рукоятка при распиловке всегда должна быть затянута.

Считывание шкалы при выполнении работ с параллельным упором

На какой шкале считывается ширина пропила, зависит от того, каким образом упорный профиль смонтирован на параллельном упоре:

- Высокий упор = шкала с черной надписью на белом фоне.
- Низкий упор = шкала с белой надписью на черном фоне.

В случае пропилов небольшой ширины расширение стола не выдвигается. Соответственно, ширина пропила считывается на правой шкале на указателе параллельного упора:

- Высокий упор: возможная ширина пропила от 0 до 25 см.
- Низкий упор: возможная ширина пропила от 0 до 18,5 см.

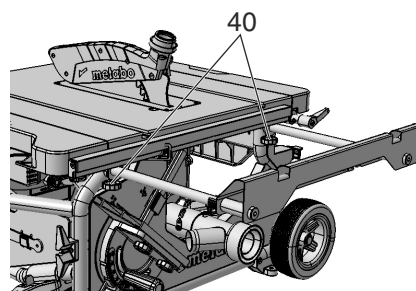
При необходимости распиловки заготовок большого размера следует выдвинуть расширение стола (9).

1. Переместите параллельный упор в конечную позицию шкалы.
2. Извлеките расширение стола и установите параллельный упор на нужное расстояние. Соответственно, ширина пропила считывается на левой шкале на указателе шкалы.

8.8 Регулировка удлинения стола

Удлинение стола (2) служит для увеличения опорной поверхности, благодаря чему обеспечивается надежная фиксация заготовок большой длины.

1. Для выдвигания удлинения стола необходимо ослабить оба винта с накатанной головкой (40).



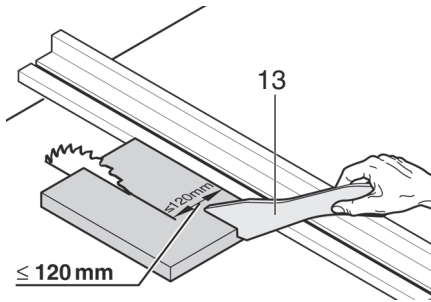
2. Выдвиньте удлинение стола и установите его на нужное расстояние.
3. Снова затяните оба винта с накатанной головкой.

8.9 Пиление



Опасность!

Толкатель должен использоваться всегда в тех случаях, если расстояние между пильным диском и параллельным упором составляет менее 120 мм.

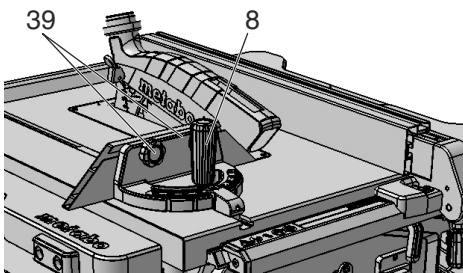


Прямой пропил

1. Отрегулируйте и зафиксируйте угол наклона.
2. Отрегулируйте глубину пропила. Защитный кожух должен полностью прилегать к заготовке с передней стороны.
3. Если пильное полотно расположено под углом, то разместить слева от него параллельный упор и отрегулировать его.
4. Включите пилу.
5. Равномерно смещайте заготовку назад и выполните распил в один заход.
6. Выключите инструмент в случае необходимости прервать работу.

Угловой пропил

1. Поперечный упор (3) задвигается спереди в паз в пильном столе.
2. Установите нужный угол после разблокировки зажимной рукоятки (8) на поперечном упоре и снова затяните зажимную рукоятку.
3. Отрегулируйте боковое расстояние между приставным профилем и пильным диском:
 - отверните гайку с накаткой (39) и передвиньте приставной профиль.
 - Затяните гайку с накаткой (39).



4. Прижмите заготовку к поперечному упору.
5. Распилите заготовку путем смещения поперечного упора вперед.
6. Выключите инструмент при необходимости прервать работу.

9. Транспортировка



Опасность!

Перед каждой транспортировкой:

- Выключите инструмент.
- Дождитесь, пока пильный диск не остановится.
- Извлеките сетевую вилку.
- Демонтируйте навесные детали (защитный кожух, система удаления опилок). Положите защитный кожух на стол.
- Переместите расклинивающий нож в транспортировочное положение. Действуйте, как указано в главе 7.1, при этом сместите расклинивающий нож (5) до

упора вниз (транспортировочное положение).

- С помощью кривошипной рукоятки полностью опустите пильный диск.
- Установите угол наклона пильного диска на 0° и зафиксируйте с помощью зажимного рычага.
- Намотайте сетевой кабель на бухту.

Только для инструмента со станиной:

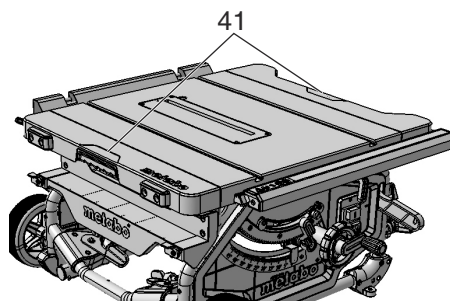
- Приподнимите инструмент за раму и наклоните вниз. Установите инструмент на ребро и сложите верхние ножки. Красные рычажки должны вновь зафиксироваться.
- Отведите инструмент назад и сложите нижние ножки. Красные рычажки должны вновь зафиксироваться.
- Задвиньте рукоятки и поставьте инструмент в нужное место.



Опасность защемления

Полностью задвиньте оба расширения стола и зафиксируйте с помощью зажимных рычагов.

Переносите инструмент за боковые рукоятки (41) на столе.



Внимание!

Не переносите инструмент, держась за защитные приспособления, выдвинутое/незафиксированное расширение стола или за элементы управления!

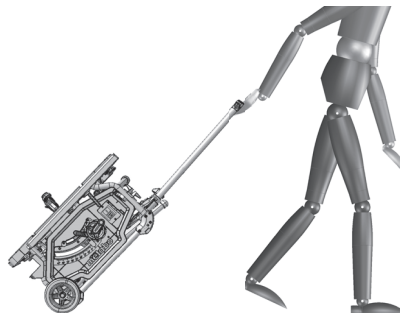


Внимание!

Перенос инструмента должен осуществляться двумя людьми (вес)!

Транспортировка в сложенном виде:

- Вытяните рукоятку, поверните и зафиксируйте ее.
- Тяните или перемещайте пилу за рукоятку.



При пересылке по возможности используйте оригинальную упаковку.

10. Техническое обслуживание и уход



Опасность!

Перед проведением любых работ по техническому обслуживанию и очистке:

1. Выключите инструмент.
2. Дождитесь полной остановки пилы.
3. Извлеките сетевую вилку.

– После каждого устранения неисправностей вновь активируйте и проверяйте все защитные приспособления.

– Поврежденные детали, в частности, защитные приспособления, заменяйте только на оригинальные, т. к. использование деталей, не проверенных и не разрешенных изготовителем, может привести к непредсказуемым последствиям.

– Описанные в настоящем разделе работы по техобслуживанию и ремонту должны выполняться только специалистами.



Опасность!

В случае повреждения вставки стола существует опасность заклинивания мелких предметов между вставкой и пильным диском и, как следствие, блокировки пильного диска. Немедленно замените поврежденные вставки стола!

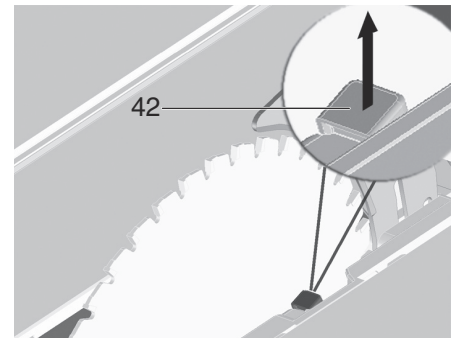
10.1 Замена пильного диска



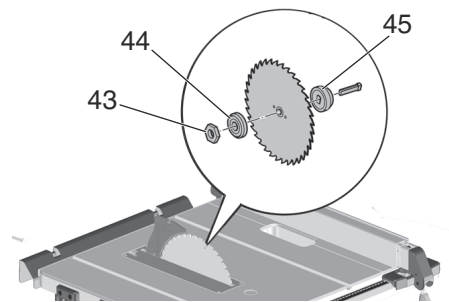
Опасность!

В течение короткого времени после завершения работы пильный диск может оставаться сильно нагретым — опасность ожога! Подождите, пока нагретый пильный диск остынет. Не очищайте пильный диск горячими жидкостями. Даже неподвижный пильный диск может представлять опасность травмирования (порезов). При замене пильного диска носите защитные перчатки. При сборке обязательно учитывайте направление вращения пильного диска!

1. Поднимите пильный диск до упора вверх с помощью кривошипной рукоятки.
2. Снимите защитный кожух (7).
3. Вставить гаечный ключ (28) в отверстия вкладыша панели стола (4), приподнять этот вкладыш и снять его.
4. Поворачивайте зажимную гайку (43) пильного диска с помощью гаечного ключа (29) и одновременно тяните рычаг фиксации (42) пильного диска вверх до тех пор, пока он не защелкнется.



5. Зажмите рычаг (42) и отвинтите зажимную гайку (43) по часовой стрелке.
6. Снимите зажимную гайку (43), наружный фланец для крепления пильного диска (44) и пильный диск с вала для пильного диска.



7. Очистите зажимные поверхности (44) и (45) фланца для крепления пильного диска и пильный диск.

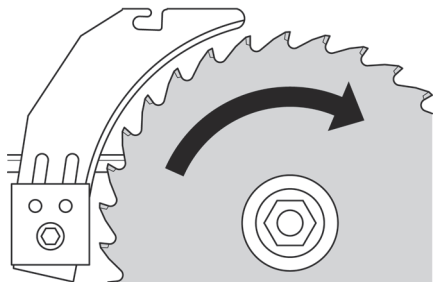


Опасность!

Не используйте средства очистки

(например, для удаления остатков смолы), которые могут повредить легкосплавные металлические детали; в противном случае возможно ухудшение эксплуатационной надежности пилы.

- Насадите фланец (45) для крепления пильного диска на вал двигателя.
- Установите новый пильный диск (соблюдайте направление вращения!).



Опасности!
Используйте только те пильные диски, которые соответствуют параметрам, указанным в технических характеристиках и в стандарте EN 847-1 — в случае использования неподходящих или поврежденных пильных дисков под действием центробежной силы возможно внезапное разлетание осколков. Запрещается использовать:

- пильные диски, максимально допустимая частота вращения которых ниже номинальной частоты вращения вала пильного диска на холостом ходу (см. «Технические характеристики»);
- пильные диски из высоколегированной быстрорежущей стали (HS/HSS);
- Не используйте пильные диски, основание которых толще либо ширина пропила которых меньше толщины расклинивающего ножа.
- пильные диски с видимыми повреждениями;
- отрезные круги.

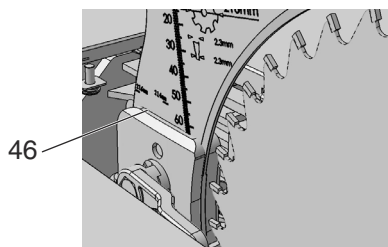


- Монтируйте пильный диск только с использованием оригинальных деталей.
- Не используйте ослабленные переходные кольца; в противном случае пильный диск может сорваться.
- Пильные диски должны быть смонтированы таким образом, чтобы они работали без дисбаланса и биения и не могли сорваться с места крепления в ходе работы.

- Насадите внешний фланец (44) для крепления пильного диска.
- Навинтите зажимную гайку (43) (левая резьба!). Поворачивайте зажимную гайку (43) с помощью гаечного ключа (29) и одновременно тяните рычаг фиксации (42) пильного диска вверх до тех пор, пока он не защелкнется.
- Зафиксируйте рычаг (42) и затяните зажимную гайку против часовой стрелки от руки.



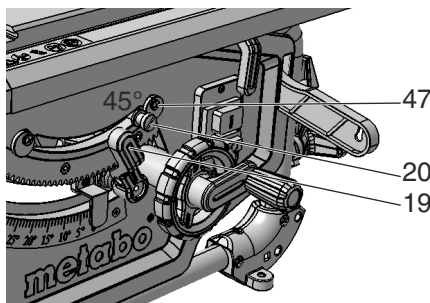
- Не удлиняйте инструмент, используемый для затягивания пильного диска.
 - Не затягивайте стяжной винт, ударяя по инструменту.
- Отрегулируйте расклинивающий нож в соответствии с размером пильного диска (46) (описание регулировки расклинивающего ножа см. в п. 7.1).



- Вставьте на место вставку стола (4) и прижмите.
- Закрепите защитный кожух (7).

10.2 Регулировка ограничителя упора

- Отрегулируйте рычаг-ограничитель упора для угла в диапазоне (20) 0° / 45°.



- Зафиксируйте установленный угол наклона путем блокировки зажимного рычага (19).
- Проверка угла наклона:
 - 0° = перпендикулярно пильному столу
 - 45° с отдельным угольником.

Если эти значения установлены неточно:

- Вывинтите винт с крестообразным шлицем (47) на соответствующем эксцентрике и отрегулируйте эксцентрик так, чтобы угол наклона относительно пильного стола в конечных положениях составлял точно 0° (= перпендикулярно) или 45°.
- Снова затяните винт с крестообразным шлицем на эксцентрике.
- После регулировки ограничителя упора при необходимости дополнительно отрегулируйте угловую шкалу на передней стороне.



Указание:
для регулировки ограничения угла наклона в диапазоне от -1,5° до 46,5° необходимо вытянуть рычаг-ограничитель упора.

10.3 Хранение инструмента



Опасность!
Храните инструмент в месте, недоступном для детей. Храните инструмент таким образом, чтобы исключить возможность его использования посторонними лицами и возможное травмирование людей неподвижным инструментом.



Внимание!
Запрещается хранение инструмента вне помещений или во влажных помещениях без соответствующей защиты.

10.4 Техническое обслуживание

Очистка пилы

- Удаление опилок и древесной пыли с помощью пылесоса или щетки из:
 - направляющих элементов для регулировки пильного диска;
 - вентиляционных щелей двигателя;
 - защитного кожуха пильного диска;
 - элементов регулировки высоты;
 - поворотной направляющей.

Перед каждым включением

Визуальный контроль:

- Расстояние между пильным диском и расклинивающим ножом 3?8 мм.
- соосность расклинивающего ножа с пильным диском.

Визуальный контроль на отсутствие повреждений сетевого кабеля и его вилки; при необходимости замена дефектных деталей с привлечением специалиста-электрика.

При каждом выключении инструмента

Проверяйте время (продолжительность) выбега пильного диска — оно не должно быть больше 10 с; в противном случае замените двигатель с привлечением специалиста-электрика.

Ежемесячно (при ежедневном использовании)

Удаление опилок с помощью пылесоса или кисти; смазка небольшим количеством масла следующих направляющих элементов:

- резьбовая штанга и направляющие штанги регулировки высоты;
- поворотные сегменты.

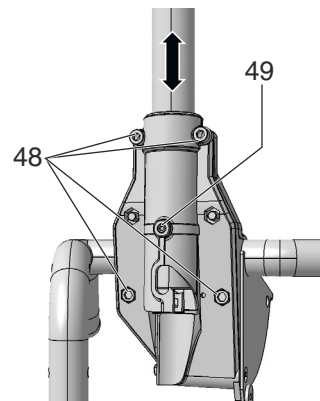
Каждые 150 часов работы

Проверка всех резьбовых соединений, при необходимости их затяжка.

При необходимости:

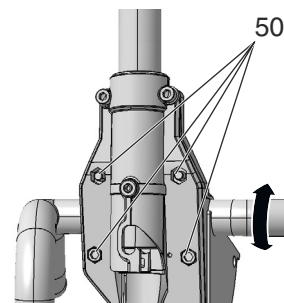
отрегулируйте направляющие втулки ножек стола.

- Винты с внутренним шестигранником (48) Поверните по часовой стрелке = замедленный ход.
- Винты с внутренним шестигранником (48) Поверните против часовой стрелки = легкий ход.
- Дополнительная точная юстировка с использованием установочного винта (49).



Регулировка направляющих втулок переднего держателя ножек:

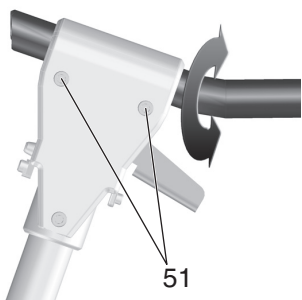
- Вращение винтов с внутренним шестигранником (50) по часовой стрелке = замедленный ход.
- Вращение винтов с внутренним шестигранником (50) против часовой стрелки = легкий ход.



Регулировка направляющих втулок заднего держателя ножек:

- Вращение винтов с внутренним шестигранником (51) по часовой стрелке = замедленный ход.

- Вращение винтов с внутренним шестигранником (51) против часовой стрелки = легкий ход.



Равномерно затяните все винты с внутренним шестигранником.

11. Советы и рекомендации

- Перед распиловкой выполните пробныерезы на подходящих для этого обрезках.
- Укладывайте заготовку на пильный стол всегда таким образом, чтобы исключить ее возможное опрокидывание или шатание (например в случае выпуклой доски укладывайте доску выпуклой стороной вверх).
- Для распиловки заготовки на части одинаковой длины используйте продольный упор.
- Держите поверхности опорных участков чистыми.

12. Проблемы и неполадки

⚠ Опасность!
Перед каждым устранением неисправностей:

1. Выключите инструмент.
2. Извлеките сетевую вилку.
3. Дождитесь, пока пильный диск не остановится.

После каждого устранения неисправностей вновь активируйте и проверяйте все защитные приспособления.

Не работает двигатель

Сработала защита от повторного запуска. Если сетевая вилка вставляется в розетку при включенном инструменте или была восстановлена подача электропитания после сбоя, инструмент не запускается:

- Выключите и снова включите инструмент.
- Отсутствует напряжение сети:
- Проверить кабель, вилку, розетку и предохранитель.

Двигатель перегрет, например, вследствие использования затупившегося пильного диска или скопления опилок внутри корпуса:

- уберите причину перегрева, дайте охладиться двигателю в течение нескольких минут. Затем вновь включить инструмент.

Не достигается нужная частота вращения

Защита от перегрева: частота вращения под нагрузкой РЕЗКО понижается.

- Повышенная температура двигателя! Дайте поработать инструменту на холостом ходу, пока он не остынет.

Защита от перегрева: частота вращения под нагрузкой понижается НЕЗНАЧИТЕЛЬНО.

- Электроинструмент перегружен. Уменьшите нагрузку на инструмент.

Указанная максимальная частота вращения не достигается — недостаточное сетевое напряжение для питания двигателя:

- используйте питающий кабель меньшей длины или питающий кабель с большим сечением ($\geq 1,5 \text{ мм}^2$).
- Проверьте электропитание с помощью специалистов-электриков.

Производительность инструмента падает

Пильный диск затупился (возможно, пильный диск имеет следы прожогов на боковой стороне):

- Замените пильный диск (см. главу 10. «Техническое обслуживание»).

Патрубок выброса опилок забит

Не подключена пылеудаляющая установка/слишком низкая мощность всасывания:

- Подключите пылеудаляющую установку или увеличьте мощность всасывания (скорость воздушного потока $\geq 20 \text{ м/с}$ в вытяжном патрубке).

13. Принадлежности

Используйте только оригинальные принадлежности Metabo.

Используйте только те принадлежности, которые отвечают требованиям и параметрам, перечисленным в данном руководстве по эксплуатации.

Пильный диск Precision Cut, номер заказа: 6.28062

– Очень широкий спектр применения в деревообработке

– Для качественной, чистой продольной и поперечной распиловки мягкой и твердой древесины

Пильный диск Multi Cut, номер заказа: 6.28063

– Универсальный в применении, для высоких требований

– Идеально подходит для различных видов внутренней отделки

– Идеальный результат распиловки, даже при поперечной распиловке цельной древесины, сухих, покрытых или стружечных плит, облицованных шпоном, МДФ

– Для высочайших требований к качеству распиловки, например, для ламината, пластика различных видов, тонкостенных алюминиевых, медных или латунных профилей

Программа принадлежностей см. на сайте www.metabo.com или в каталоге.

14. Ремонт

⚠ Опасность!

В целях безопасности ремонт электроинструментов должен выполняться только специалистами-электриками с использованием оригинальных запчастей!

Для ремонта продукции Metabo обращайтесь в региональное представительство Metabo. Адрес см. на сайте www.metabo.com.

Списки запасных частей можно скачать с сайта www.metabo.com.

15. Защита окружающей среды

Соблюдайте национальные правила утилизации и переработки отслужившего инструмента, упаковок и принадлежностей.

⚠ Только для стран ЕС: не утилизируйте электроинструменты вместе с бытовыми отходами! Согласно директиве ЕС 2002/96/EG по отходам электрического и электронного оборудования и соответствующим национальным нормам бывшие в употреблении электроприборы и электроинструменты подлежат отдельной утилизации с целью их последующей экологически безопасной переработки.

16. Технические характеристики

Пояснения к данным, указанным на с. 3.

Оставляем за собой право на технические изменения.

U	= напряжение сети
P ₁	= номинальная потребляемая мощность
P ₂	= выходная мощность
I	= номинальный ток
F	= мин. защита
IP	= класс защиты
n ₀	= частота вращения без нагрузки
v ₀	= макс. скорость распиловки
W	= толщина расклинивающего ножа
D	= диаметр пильного диска (наружный)
d	= отверстие пильного диска (внутренний)
b	= ширина распиловки
a	= макс. толщина основы пильного диска
T _{90°}	= глубина пропила при вертикальном положении пильного диска
T _{45°}	= глубина пропила при наклоне пильного диска на 45°
S _{x°}	= диапазон отклонения пильного диска
L _p	= макс. ширина пропила с параллельным упором
L _w	= макс. ширина поперечного пропила с угловым упором
A ₁	= размеры без станины (ДхШхВ)
A ₂	= размеры со станиной (ДхШхВ)
S _L	= длина пильного стола
S _B	= ширина пильного стола
m	= вес станка
~	переменный ток

На указанные технические характеристики распространяются допуски, предусмотренные действующими стандартами.

⚠ Значения эмиссии шума
Эти значения позволяют оценивать и сравнивать эмиссию шума различных электроинструментов. В зависимости от условий эксплуатации, состояния электроинструмента или рабочих инструментов фактическая нагрузка может быть выше или ниже. Для оценки примерного уровня эмиссии учитывайте перерывы в работе и фазы работы с пониженной (шумовой) нагрузкой. Определите перечень организационных мер по защите пользователя с учетом тех или иных значений эмиссии шума.

Уровень шума по типу A:
L_{pA} = уровень звукового давления
L_{WA} = уровень звуковой мощности
K_{pA}, K_{WA} = коэффициент погрешности

⚠ Надевайте защитные наушники!



Информация для покупателя:

Сертификат соответствия:
№ TC N RU Д-ДЕ.БЛ08.В.00157, срок действия с 29.04.2016 по 28.04.2021 г., зарегистрирована органом по сертификации продукции «ИВАНОВО-СЕРТИФИКАТ» ООО «Ивановский Фонд Сертификации»; Адрес (юр. и факт.): 153032, Российская Федерация, Ивановская обл., г. Иваново, ул. Станкостроителей, д. 1; тел. (4932)77-34-67; факс (4932)77-34-67; E-mail: ivfs@mail.ru; Аттестат аккредитации № RA.RU.11БЛ08 от 24.03.16 г., выдан Федеральной службой по аккредитации

Страна изготовления: Китай
Производитель: "Metabowerke GmbH", Metaboallee 1, D-72622 Nuertingen, Германия

Импортер в России:
ООО «Метабо Евразия»
Россия, 127273, Москва
ул. Березовая аллея, д 5 а, стр 7, офис 106
тел.: +7 495 980 78 41

Дата производства зашифрована в 10-значном серийном номере инструмента, указанном на его шильдике. 1 я цифра обозначает год, например «4» обозначает, что изделие произведено в 2014 году. 2 я и 3 я цифры обозначают номер месяца в году производства, например «05» - май

Срок службы изделия составляет 7 лет. Не рекомендуется к эксплуатации по истечении 5 лет хранения с даты изготовления без предварительной проверки (дату изготовления см. На этикетке).

Originální návod k použití

Obsah

1. Použití v souladu s určeným účelem
2. Všeobecné bezpečnostní pokyny
3. Speciální bezpečnostní pokyny
4. Přehled
5. Umístění
6. Uvedení do provozu
7. Obsluha
8. Převaha
9. Údržba a ošetřování
10. Tipy a triky
11. Problémy a poruchy
12. Příslušenství
13. Opravy
14. Ochrana životního prostředí
15. Technické údaje

1. Prohlášení o shodě

Prohlašujeme s výhradní odpovědností: Tyto stolní pily, určené typem a sériovým číslem *1), odpovídají všem příslušným ustanovením směrnic *2) a norem *3). Kontrolní zpráva *4), Vystavující kontrolní místo *5), Technická dokumentace u *6) - viz stranu 3.

2. Použití v souladu s určeným účelem

Stolní kotoučová pila je určena pro podélné a příčné řezy do masivního dřeva, povrstveného dřeva, dřevotřískových desek, laťovek a podobných materiálů.

Kov se smí řezat s následujícími omezeními:

- Používejte pouze vhodný pilový kotouč (viz kapitola 13. „Příslušenství“)
- Pouze nezelezné kovy (žádný tvrdý nebo kalený kov, žádný hořčík)

Obrobky kruhovitěho průřezu se smí řezat pouze s vhodným upínacím přípravkem, protože by se mohly působením pilového kotouče otáčet.

Při řezání plochých obrobků nastojato se pro bezpečné vedení musí použít vhodný doraz.

Přístroj se nesmí používat k drážkování a žlábkování.

Nepoužívejte přístroj k prořezávání drážek ukončených v obrobku.

Přístroj nepoužívejte k řezání slepých drážek.

Jakékoliv jiné použití je v rozporu s určením a je zakázáno. Za škody způsobené použitím v rozporu s určením nepřebírá výrobce odpovědnost.

Přestavby tohoto přístroje nebo použití dílů, které nebyly zkontrolovány a schváleny výrobcem, mohou při používání vést k nepředvídatelným škodám.

3. Všeobecné bezpečnostní pokyny



Pozor na místa v textu označená tímto symbolem, slouží k vaší bezpečnosti a k ochraně vašeho elektrického nářadí!



VÝSTRAHA – Za účelem minimalizace nebezpečí poranění si přečtěte návod k použití.

Předávejte Vaše elektronářadí jen společně s těmito dokumenty.

Všeobecné bezpečnostní pokyny pro elektrické nástroje



VÝSTRAHA - Přečtěte si všechny bezpečnostní pokyny a instrukce. Nedodržení bezpečnostních pokynů a instrukcí může mít za následek úraz elektrickým proudem, požár a/nebo těžká poranění.

Všechny bezpečnostní pokyny a informace si uschovejte i do budoucna. Pojem „elektrické nářadí“ používaný v bezpečnostních pokynech se

vztahuje k elektrickým nástrojům napájeným ze sítě (přívodním kabelem) a k elektrickému nářadí napájenému akumulátorem (bez přívodního kabelu)!

3.1 Bezpečnost na pracovišti

a) **Udržujte na pracovišti čistotu a pamatujte na dobré osvětlení. Nepořádek nebo neosvětlené pracovní oblasti mohou vést k úrazům.**

b) **Nikdy nepracujte s elektrickým nářadím v prostředí s nebezpečím exploze, ve kterém jsou hořlavé kapaliny, plyny nebo prach. Elektrické nářadí vyvolává jiskření, které může způsobit vznícení prachu a výparů.**

c) **Při práci s elektrickým nářadím udržujte děti a ostatní osoby v dostatečné vzdálenosti. Pokud se necháte rozptylovat, můžete ztratit kontrolu nad přístrojem.**

3.2 Elektrická bezpečnost

a) **Přívodní zástrčka elektrického přístroje musí být použita do správné síťové zásuvky. Na zástrčce nesmíte v žádném případě provádět jakékoliv úpravy. U elektrických přístrojů s ochranným uzemněním nepoužívejte žádné adaptéry. Zástrčky bez provedených úprav a vhodné zásuvky snižují riziko zásahu elektrickým proudem.**

b) **Zabraňte tělesnému kontaktu s uzemněnými plochami, jako je potrubí, topení, sporák nebo lednička. Pokud je vaše tělo uzemněno, hrozí zvýšené riziko zásahu elektrickým proudem.**

c) **Chraňte elektrické přístroje před deštěm a vlhkem. Pokud vnikne do elektrického přístroje voda, zvyšuje se riziko zasažení elektrickým proudem.**

d) **Nepoužívejte přívodní kabel v rozporu s jeho určením, např. k přenášení nebo zavěšení elektrického přístroje, nebo k vytažení zástrčky přístroje ze zásuvky. Chraňte přívodní kabel před vysokými teplotami, olejem, ostrými hranami nebo pohybujícími se součástmi přístroje. Poškozené nebo překroucené přívodní kabely zvyšují riziko úrazu elektrickým proudem.**

e) **Při práci venku používejte pouze takové prodlužovací kabely, které jsou určeny k venkovnímu použití. Použití prodlužovacího kabelu určeného k venkovnímu použití snižuje riziko úrazu elektrickým proudem.**

f) **V případě, že je nevyhnutelné použít elektrické nářadí ve vlhkém prostředí, používejte chrániče proti chybovému proudu. Použití chrániče proti chybovému proudu snižuje riziko zasažení elektrickým proudem.**

3.3 Bezpečnost osob

a) **Buďte opatrní, dávejte pozor na to, co děláte, a při práci s elektrickým nářadím pracujte s rozumem. Elektrický přístroj nepoužívejte, pokud jste nesoustředění, unaveni, nebo pokud jste pod vlivem drog, alkoholu nebo léků. Jediný okamžik nepozornosti při práci s přístrojem může být příčinou velmi vážného úrazu.**

b) **Noste osobní ochranné pomůcky a vždy ochranné brýle. Použití osobních ochranných pomůcek, jako je rouška proti prachu, protiskluzová bezpečnostní pracovní obuv, bezpečnostní helma nebo chrániče sluchu podle druhu a použití daného elektrického nářadí, snižuje riziko úrazu.**

c) **Zabraňte neúmyslnému uvedení nářadí do provozu. Ujistěte se, že je elektrický nástroj vypnutý dříve, než jej připojíte k elektrickému napájení nebo k baterii, než se jej dotknete nebo než jej budete přenášet. Pokud při přenášení přístroje položíte prst na spínač k zapnutí a vypnutí přístroje, nebo pokud připojíte přístroj k elektrické síti již zapnutý, může dojít k úrazu.**

d) **Dříve, než elektrický přístroj spustíte, odstraňte seřizovací pomůcky nebo utahovací klíče. Nástroj nebo klíč k rotující části stroje může způsobit úrazy.**

e) **Během použití přístroje se vyvarujte nezvyklému držení těla. Zajistěte si bezpečný postoj a vždy udržujte rovnováhu.**

Přístroj tak můžete lépe kontrolovat, především v neočekávaných situacích.

f) **Noste vhodný oděv. Nenoste žádný volný oděv nebo šperky. Udržujte vlasy a oděv v bezpečné vzdálenosti od pohybujících se součástí. Volný oděv, šperky nebo dlouhé vlasy mohou být zachyceny pohybujícími se díly.**

g) **Pokud existuje možnost montáže vysavačů a zařízení k zachycení prachu, zkontrolujte, zda jsou tyto přístroje připojeny a zda jsou správně použity. Použití odsavače prachu může redukovat zatížení prašností.**

h) **Nenechte se ukolébat falešným pocitem bezpečnosti a nepoužívejte elektrické nářadí v rozporu s bezpečnostními pravidly, i když jste s elektrickým nástrojem po častém použití velmi dobře seznámeni. Neuvážené jednání může mít během zlomku vteřiny za následek těžký úraz.**

3.4 Používání a zacházení s elektrickým nářadím

a) **Přístroj nepřetěžujte. Pro vykonávanou práci vyberte vhodné elektrické nářadí. Vhodné elektrické nástroje vám umožní lepší a bezpečnější práci a zajistí požadovaný výkon.**

b) **Nepoužívejte elektrické nářadí s vadným spínačem. Elektrické nářadí, které nemůžete zapnout nebo vypnout, je nebezpečné a musíte je nechat opravit.**

c) **Dříve, než začnete přístroj seřizovat, měnit příslušenství nebo přístroj uložit, odpojte zástrčku ze zásuvky nebo odpojte baterii. Toto preventivní opatření zabraňuje neúmyslnému spuštění elektrického přístroje.**

d) **Skladujte nepoužívané elektrické nářadí mimo dosah dětí. Nenechávejte přístroj používat osoby, které s ním nejsou seznámeny nebo které si nepřečetly návod k obsluze. Elektrické nástroje jsou v rukou nezkušených osob nebezpečné.**

e) **Elektrické přístroje a příslušenství pečlivě ošetřujte. Zkontrolujte, zda pohyblivé části přístroje řádně fungují a nejsou zablokovány, zda nedošlo k frasknutí, zlomení nebo jinému poškození součástí, které má za následek omezení funkce přístroje. Poškozené součásti nechte před dalším použitím přístroje opravit. Mnohé nehody vznikají z důvodu nesprávně provedené údržby elektrického nářadí.**

f) **Řezné nástroje udržujte čisté a ostré. Pečlivě udržované řezné nástroje s nabroušenými řeznými hranami nemají sklon k častému vzpříčení a snadněji se vedou.**

g) **Používejte elektrické nástroje, příslušenství, nástavce apod. v souladu s těmito pokyny. Přitom vezměte v úvahu pracovní podmínky a vykonávanou činnost. Použití elektrického nářadí k jinému účelu než tomu, ke kterému je určeno, může mít za následek vznik nebezpečných situací.**

h) **Udržujte rukojeti a plochy, za které nástroj držíte, suché, čisté a neznečištěné olejem nebo mazivem. Klouzající rukojeti apod. neumožňují bezpečné použití a kontrolu elektrického nástroje v neočekávaných situacích.**

3.5 Servis

a) **Elektrické přístroje smí opravovat pouze kvalifikované osoby. Při opravách smejí být použity pouze originální náhradní díly. Tim je zajištěno zachování bezpečnosti elektrického přístroje.**

3.6 Další bezpečnostní pokyny

- Tento návod k použití se orientuje na osoby, které mají základní technické znalosti ohledně používání zde popisovaných přístrojů. Nemáte-li s používáním těchto přístrojů žádné zkušenosti, požádejte nejprve o pomoc zkušenější osoby.

- Za škody způsobené nedodržáním tohoto návodu k obsluze nepřebírá výrobce žádnou odpovědnost.

Informace v tomto návodu k obsluze jsou označeny následovně:



Nebezpečí!
Varování před nebezpečím úrazu nebo poškození životního prostředí.



Nebezpečí úrazu elektrickým proudem!
Varování před nebezpečím úrazu elektrickým proudem.



Nebezpečí vtažení!
Varování před nebezpečím úrazu způsobeného zachycením částí těla nebo částí oděvu.



Pozor!
Varování před věcnými škodami.



Upozornění:
Doplňující informace.

4. Speciální bezpečnostní pokyny

4.1 Bezpečnostní pokyny spojené s ochrannými kryty

a) **Ochranné kryty nechejte vždy namontované. Ochranné kryty musejí být správně namontovány a musejí být funkční.** Povolené, poškozené nebo nefungující ochranné kryty musíte nechat opravit nebo vyměnit.

b) **K rozbrušování vždy používejte ochranný kryt pilového kotouče a rozpěrný klín.** Při rozbrušování, během kterého pilový kotouč kompletně pronikne celou tloušťkou obrobku, snižují ochranné kryty a další bezpečnostní zařízení riziko úrazu.

c) **Po dokončení práce, při které je nutné odstránění ochranných krytů a rozpěrného klínu (např. řezání drážek), opět neprodleně upevněte ochranný systém.** Ochranné kryty a rozpěrný klín snižují riziko úrazů.


d) **Před zapnutím elektrického nástroje zkontrolujte, zda se pilový kotouč nedotýká ochranného krytu, rozpěrného klínu nebo obrobku.** Nechtěný kontakt s těmito komponenty může způsobit nebezpečnou situaci.

e) **Rozpěrný klín nastavte podle popisu v návodu k obsluze.** Nesprávné vzdálenosti, poloha a orientace mohou být důvodem toho, že rozpěrný klín účinně nezabrání zpětnému rázu.

f) **K tomu, aby byl rozpěrný klín účinný, musí být v řezné mezeře.** Při řezání obrobků, které jsou příliš krátké k tomu, aby mohl být rozpěrný klín použit, není rozpěrný klín účinný. Za těchto podmínek není možné zabránit zpětnému rázu pomocí rozpěrného klínu.

g) **Používejte pro rozpěrný klín vhodný pilový kotouč.** K tomu, aby rozpěrný klín správně fungoval, musí průměr pilového kotouče odpovídat příslušnému klínu, list pilového kotouče musí být tenčí než rozpěrný klín a šířka zubu musí být širší než tloušťka rozpěrného klínu.

4.2 Bezpečnostní pokyny pro řezání

 a) **NEBEZPEČÍ Nedávejte ruce a prsty příliš blízko pilovému kouči nebo do místa řezu.** Jediný okamžik nepozornosti při práci nebo vyklouznutí nástroje může být příčinou velmi vážného úrazu.

b) **Veďte obrobek pouze proti směru otáčení pilového kotouče.** Přivádění obrobku ve směru otáčení pilového kotouče nad stolem může způsobit vtažení obrobku a vaší ruky do pilového kotouče.

c) **V případě podélného řezání nikdy nepoužívejte k vedení obrobku pokosový doraz, při příčných řezech s pokosovým dorazem nikdy navíc používejte paralelní doraz k nastavení délky.** Současné vedení obrobku pokosovým a paralelním dorazem zvyšuje pravděpodobnost zaseknutí pilového kotouče a zpětného rázu.

d) **V podélných řezech vyvíjejte sílu, kterou používáte k podávání obrobku, vždy mezi dorazovou lištou a pilovým kotoučem. Pokud je vzdálenost mezi dorazovou lištou a pilovým kotoučem menší než 150 mm musíte používat posouvací nástroj, a posouvací blok používejte v situaci, kdy je vzdálenost menší než 50 mm.** Tyto pomůcky slouží k tomu, aby vaše ruka zůstala v bezpečné vzdálenosti od pilového kotouče.

e) **Používejte pouze výrobcem dodaný posuvný nástroj nebo takový, který byl vyroben podle pokynů.** Posuvný nástroj zajistí

dostatečnou vzdálenost mezi rukou a pilovým kotoučem.

f) **Nikdy nepoužívejte poškozený nebo nedovolený posuvný nástroj.** Poškozený posuvný nástroj může prasknout nebo se zlomit a může dojít ke vtažení vaší ruky do pilového kotouče.

g) **Nikdy nepodávejte obrobek pouze rukou. Vždy používejte paralelní nebo pokosový doraz k přiložení a vedení obrobku.** Práce „pouze rukou“ znamená, že obrobek držíte nebo vedete pouze rukama místo použití paralelního nebo pokosového dorazu. Řezání bez použití dorazů, pouze rukou, vede k nesprávnému nastavení směru, sevření a zpětnému rázu.

h) **Nikdy nesahejte kolem nebo za rotující pilový kotouč.** Sáhnutím po obrobku může způsobit nechtěný kontakt s rotujícím pilovým kotoučem.

i) **Dlouhé a široké obrobky podepřete za stolem nebo po straně stolu tak, aby zůstaly ve vodorovné poloze.** Dlouhé a široké obrobky mají tendenci převážet se na krajích stolu. Následkem je ztráta kontroly, zaseknutí pilového kotouče a zpětný ráz.

j) **Obrobek veďte rovnoměrně. Obrobek neprohýbejte ani nezkrucujte. V případě zaseknutí pilového kotouče okamžitě vypněte přístroj, odpojte zástrčku a odstráňte příčinu zaseknutí.** Zaseknutí pilového kotouče obrobkem může způsobit zpětný ráz nebo zablokování motoru.

k) **Za chodu pily nikdy neodstraňujte odřezky a materiál.** Odřezky se mohou usadit mezi pilovým kotoučem a dorazovou lištou nebo v ochranném krytu a po jejich odstranění může dojít ke vtažení vašich prstů do pilového kotouče. Než začnete odstraňovat materiál, musíte pilu vypnout a počkat do zastavení pilového kotouče.

l) **K podélným řezům obrobků tenčích než 2 mm používejte doplňující paralelní doraz.** Tenké obrobky se mohou zachytit pod paralelním dorazem a způsobit zpětný ráz.

4.3 Zpětný ráz - příčiny a příslušné bezpečnostní pokyny

Zpětný ráz je náhlá reakce obrobku následkem zaseknutí nebo zablokování pilového listu nebo šikmo vedeného řezu obrobku vzhledem k pilovému kotouči, nebo pokud zůstane část obrobku zaseknutá mezi pilovým kotoučem a paralelním dorazem nebo jiným pevným objektem.

Ve většině případů je při zpětném rázu obrobek zachycen zadním dílem pilového kotouče, dojde ke zvednutí ze stolu a k vymrštění ve směru obsluhující osoby.

Zpětný ráz je důsledkem nesprávného nebo chybného použití stolní kotoučové pily. Lze mu zabránit vhodnými bezpečnostními opatřeními, která jsou popsána níže.

a) **Nikdy se nastavte v přímé linii s pilovým kotoučem. Vždy se zadržujte na té straně pilového kotouče, na které je umístěna dorazová lišta.** V případě zpětného dorazu může dojít k vymrštění obrobku vysokou rychlostí směrem k osobě, která se zdržuje před a v linii pilového kotouče.

b) **Nikdy nesahejte nad nebo za pilový kotouč, abyste táhly nebo podpírali obrobek.** Může dojít k nechtěnému dotyku s pilovým kotoučem a ke vtažení prstů do pilového kotouče.

c) **Nikdy nedržte a netlačte obrobek odřezaný obrobek proti rotujícímu pilovému kotouči.** Tlakem řezaného obrobku na pilový kotouč dojde k zaseknutí a ke zpětnému rázu.

d) **Vyrovnejte dorazovou lištu paralelně s pilovým kotoučem.** Nevyrovnaná dorazová lišta tlačí obrobek na pilový kotouč a následně dojde ke zpětnému rázu.

e) **V případě řezů, na které nevidíte (např. drážek), používejte k vedení obrobku proti stolu a dorazové liště přítlačný hřeben.** Přítlačným hřebem můžete v případě zpětného rázu lépe kontrolovat.

f) **Velké desky podepřete, abyste tak snížili riziko zpětného rázu v důsledku zablokování pilového kotouče.** Velké desky se mohou v důsledku vlastní hmotnosti prohnout. Desky je třeba podepřít na obou stranách, v blízkosti řezu a na hraně.

g) **Při řezání obrobků, které jsou zkroucené, deformované, poškozené, nebo nemají rovnou hranu, ke které je možné je vést pomocí pokosového dorazu nebo podél dorazové lišty, postupujte velmi opatrně.** Zdeformovaný, poškozený nebo zkroucený obrobek není stabilní a vede ke špatnému srovnání řezu s pilovým kotoučem, k zablokování a ke zpětnému rázu.

h) **Nikdy neřežte obrobky, které jsou položené na sebe nebo za sebe.** Pilový kotouč může zachytit jeden nebo více dílů a způsobit zpětný ráz.

i) **V případě, že chcete spustit pilu, která je zařazena do obrobku, vystředte pilový list v řezu tak, aby nebyly zuby pily v záběru v obrobku.** Pokud je pila zaseknutá do obrobku, může dojít ke zvednutí obrobku a vzniku zpětného rázu, jakmile pilu spustíte.

j) **Pilové listy udržujte čisté, ostré a dobře ohraněné. Nikdy nepoužívejte deformované pilové kotouče nebo pilové kotouče s poškozenými nebo polámanými zuby.** Ostré a správně ohraněné pilové kotouče minimalizují zaseknutí, zablokování a zpětný ráz.

4.4 Bezpečnostní pokyny k obsluze stolních kotoučových pil:

a) **Dříve než odstráníte vloženou desku, vyměňte pilový kotouč, provedete nastavení rozpěrného klínu, pojistky proti zpětnému rázu nebo ochranného krytu pilového kotouče a po každém řezání musíte stolní kotoučovou pilu vypnout a odpojit ji od elektrické sítě.** Preventivní opatření slouží k prevenci úrazů a nehod.

b) **Nikdy nenechávejte stolní kotoučovou pilu za chodu bez dozoru. Vypněte elektrický nástroj nikdy od něj neodcházejte dříve, dokud se nástroj zcela nezastaví.** Spuštěná pila bez dozoru představuje nekontrolovatelné riziko.

c) **Umístěte stolní kotoučovou pilu na rovné a dobře osvětlené místo, na kterém máte zajištěnu vlastní bezpečnou stabilitu a rovnováhu.** Místa k instalaci pily musí být dostatečně velké tak, abyste mohli dobře manipulovat svými obrobky. Nepořádek, nedostatečné osvětlení pracoviště a nerovná klouzavá podlaha může vést k úrazům.

d) **Pravidelně odstraňujte špony a piliny pod stolem pily a z místa odsavače prachu.** Nahromaděné piliny jsou hořlavé a mohou se vznítit.

e) **Zajistěte stolní kotoučovou pilu.** Nesprávně zajištěná stolní kotoučová pila se může pohybovat nebo převážet.

f) **Dříve, než pilu zapnete, odstráňte z ní seřizovací nástroje, zbytky dřeva apod.** Svedení materiálu špatným směrem nebo zaseknutí pily mohou být nebezpečné.

g) **Používejte vždy pilové kotouče správné velikosti s vhodným upínacím otvorem (např. hvězdicový nebo kulatý).** Pilové kotouče, které nejsou vhodné k montážním dílům pily, házejí a vedou ke ztrátě kontroly.

h) **Nikdy nepoužívejte poškozený nebo nesprávný materiál k montáži kotouče, jako jsou příruby, podložky, šrouby nebo matice.** Tento montážní materiál pilového kotouče byl speciálně navržen pro vaši pilu, její bezpečný provoz a optimální výkon.

i) **Nikdy nestoupejte na stolní kotoučovou pilu a nepoužívejte stůl pily jako stupínek.** Může dojít k vážným úrazům způsobeným převážením a pádem elektrického nástroje, nebo pokud se nechtěně dostanete do kontaktu s pilovým kotoučem.

j) **Zkontrolujte, zda je pilový kotouč namontován ve správném směru otáčení. Na stolní kotoučové pile nepoužívejte brusné kotouče nebo drátěné kartáče.** Nesprávná montáž pilového kotouče nebo použití nedoporučeného příslušenství může způsobit vážná zranění.

4.5 Další bezpečnostní pokyny

- Dodržujte speciální bezpečnostní pokyny v jednotlivých kapitolách.
- Dodržujte případné zákonné směrnice a bezpečnostní předpisy platné pro práci s kotoučovými pilami.

Všeobecná nebezpečí!

- Zohledněte vlivy okolí.
- U dlouhých obrobků používejte vhodné podpěry obrobku.
- Tento přístroj smí uvést do provozu a používat pouze osoby, které jsou seznámeny s kotoučovými pilami a jsou si vždy vědomy hrozících nebezpečí. Osoby mladší 18 let smí přístroj používat jen pod dohledem v rámci svého profesního vzdělávání.
- Nezúčastněné osoby, především děti, se nesmí zdržovat v nebezpečné oblasti. Nedovolte, aby se jiné osoby za provozu dotýkaly přístroje nebo síťového kabelu.
- Zabraňte přehřátí zubů pily.
- Při řezání plastů zabraňte roztavení plastů.

Nebezpečí úrazu elektrickým proudem!

- Nevystavujte tento přístroj dešti. Nepoužívejte přístroj ve vlhkém nebo mokřém prostředí. Při práci s tímto přístrojem se nedotýkejte uzemněných dílů (např. radiátorů, trubek, sporáků, lednic).
- Síťový kabel nepoužívejte pro účely, pro které není určen.

Nebezpečí poranění a pohmoždění pohyblivými díly!

- Neuvádějte tento přístroj do provozu bez namontovaných ochranných přípravků.
- Udržujte vždy dostatečnou vzdálenost od pilového kotouče. V případě potřeby používejte vhodné pomůcky pro vedení obrobku. Během provozu udržujte dostatečný odstup od poháněných součástí.
- Chcete-li z pracovní oblasti odstranit malé oděvky obrobků, zbytky dřeva atd., vyčkejte do úplného zastavení pilového kotouče.
- Nebrzděte dobíhající pilový kotouč postranním tlakem.
- Před prováděním údržby zajistěte, aby byl přístroj odpojen od elektrické sítě.
- Zajistěte, aby se při zapnutí (např. po provádění údržby) v přístroji nenacházely již žádné montážní nástroje nebo volné díly.

Nebezpečí pořezání i při stojícím řezném nástroji!

- Při výměně řezných nástrojů používejte rukavice.
- Ukládejte pilové kotouče tak, aby se o ně nikdo nemohl poranit.

Nebezpečí následkem zpětného rázu obrobků!

- Pracujte pouze se správně nastaveným rozpěrným klínem.
- Obrobky nenatácejte, aby se nevzpříčil pilový kotouč.
- Dbejte na to, aby byl pilový kotouč vhodný pro materiál obrobku.
- Tenké nebo tenkostěnné obrobky řezejte jen pilovými kotouči s jemnými zuby.
- Vždy používejte ostré pilové kotouče.
- V případě pochybností zkontrolujte, zda v obrobku nejsou cizí tělesa (například hřebíky nebo šrouby).
- Řezejte pouze obrobky s rozměry, které při řezání umožňují bezpečné držení.

Nebezpečí vtažení!

- Dbejte na to, aby při provozu nebyly části těla nebo části oděvu zachyceny rotujícími díly a vtaženy do stroje (nenoste žádné kravaty, žádné rukavice, žádné kusy oděvu s volnými rukávy; máte-li dlouhé vlasy, použijte bezpodmínečně síťku na vlasy).

- Nikdy neřežte obrobky, na kterých se nachází nebo které obsahují
 - lana,
 - šňůry,
 - pásky,
 - kabely nebo
 - dráty.

Nebezpečí způsobené nedostatečnými osobními ochrannými prostředky!

- Používejte ochranu sluchu.
- Noste ochranné brýle.
- Noste protiprachový respirátor.
- Noste vhodný pracovní oblek.
- Při práci venku se doporučuje používat neklouzavou obuv.

Nebezpečí způsobené prachem ze dřeva!

- Některé druhy prachu ze dřeva (např. z dubu, buku a jasanu) mohou při vdechování způsobit rakovinu. Pracujte pouze s odsávacím zařízením. Odsávací zařízení musí splňovat hodnoty uvedené v kapitole 8.1.

Snižování prašnosti:

- Částice, které vznikají při práci s tímto strojem, mohou obsahovat látky, které mohou vyvolat rakovinu, alergické reakce, onemocnění dýchacích cest, vrozené vady nebo jiné poškození zhoubné bujení. Některé příklady těchto látek: olovo (v nátěrech obsahujících olovo), přípravky k úpravě dřeva (Chromat, ochranné prostředky na dřevo), některé druhy dřevin (prach z dubu nebo buku).
- Riziko závisí na tom, jak dlouho je uživatel nebo osoby v blízkosti vystaven zatížení.
- Nenechte tyto částice vniknout do těla.
- Ke snížení zatížení těmito látkami: zajistěte dobré odvětrání pracoviště a používejte vhodné ochranné vybavení, např. dýchací masky, které jsou schopny filtrovat mikroskopické částice.
- Dodržujte směrnice platné pro váš materiál, personál, použití a místo použití (např. předpisy BOZP, likvidace).
- Vzniklé částice zachycujte v místě vzniku, zabraňte jejich usazování v okolním prostředí.
- Používejte dodané zařízení k zachycení prachu a vhodné odsávání prachu. Díky tomu se dostane do okolního prostředí méně částic.
- Snižte prašnost následujícími opatřeními:
 - nesměřujte tok odletujících částic a proud odpadního vzduchu ze stroje na sebe nebo na osoby ve vašem okolí ani na usazený prach,
 - používejte odsávací zařízení a čističku vzduchu,
 - pracoviště dobře větrejte a udržujte odsávacím čisté. Zametání nebo ofukování víří prach.
 - Ochranný oděv vysajte nebo vyperte. Nevýfukujte, nesazte se oděv vyprášit ani kartáčovat.

Nebezpečí způsobené technickými změnami nebo použitím dílů, které nejsou přezkoušeny a schváleny výrobcem!

- Přístroj smontujte přesně podle pokynů v tomto návodu.
- Používejte pouze díly schválené výrobcem. To platí především pro:
 - pilové kotouče (objednací čísla viz kapitola 13. Příslušenství);
 - bezpečnostní zařízení.
- Neprovádějte na dílech žádné úpravy.

Nebezpečí způsobená nedostatky na přístroji!

- Přístroj a příslušenství pečlivě ošetřujte. Řiďte se předpisy o údržbě.
- Před každým uvedením do provozu zkontrolujte, zda přístroj není poškozen: Před každým dalším

použitím přístroje se musí vždy provést kontrola správné funkce bezpečnostních zařízení, ochranných přípravků nebo lehce poškozených dílů. Zkontrolujte, zda pohyblivé díly fungují bezvadně a zda při pohybu neváznou. Veškeré díly musí být správně namontovány a splňovat všechny podmínky pro zajištění bezvadného provozu přístroje.

- Poškozená ochranná zařízení a díly musí být odborně opraveny nebo vyměněny autorizovanou odbornou opravnou. Poškozené vypínače nechte vyměnit v servisní opravně. Nepoužívejte tento přístroj, když u něj nelze zapínat nebo vypínat spínač.

Nebezpečí způsobené hlukem!

- Používejte ochranu sluchu.
- Dbejte na to, aby rozpěrný klín nebyl ohnutý. Ohnutý rozpěrný klín tlačí obrobek bočně proti pilovému kotouči. To způsobuje hluk.

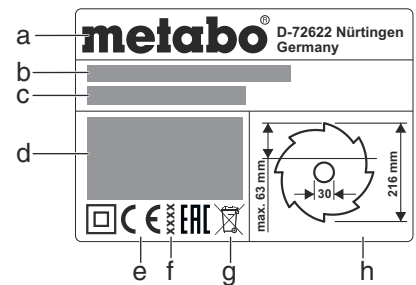
Nebezpečí způsobená zablokovanými obrobky nebo jejich částmi!

Když dojde k zablokování:

1. vypněte přístroj,
2. vytáhněte síťovou zástrčku,
3. vezměte si ochranné rukavice,
4. odstraňte vhodným nástrojem zablokování.


4.6 Symboly na přístroji





Údaje na typovém štítku:



- a Výrobce
- b Sériové číslo
- c Označení přístroje
- d Data motoru (viz také „Technické údaje“)
- e Symbol CE – Tento přístroj splňuje směrnice EU dle prohlášení o shodě
- f Rok výroby
- g Symbol likvidace – přístroj lze předat k likvidaci výrobci
- h Rozměry dovolených pilových kotoučů

Bezpečnostní značky

 **Nebezpečí! Nedodržení následujících varování může vést k těžkým zraněním nebo věcným škodám.**

-  Přečtěte si návod k obsluze.
-  Nesahejte do otáčejícího se pilového kotouče.
-  Používejte ochranné brýle a ochranu sluchu.
-  Nepoužívejte přístroj ve vlhkém nebo mokřém prostředí.

4.7 Bezpečnostní zařízení

Rozpěrný klín

Rozpěrný klín (5) brání tomu, aby byl obrobek zachycen vystupujícími zuby a vyhozen proti obsluze.

Rozpěrný klín musí být za provozu vždy namontován.

Horní kryt pilového kotouče

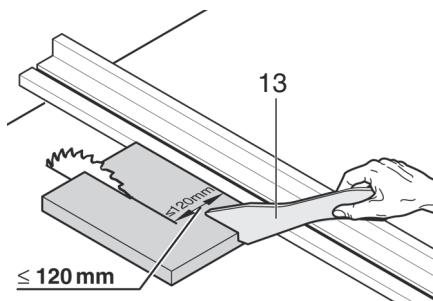
Horní kryt pilového kotouče (7) chrání před náhodným dotykem pilového kotouče a před odlétajícími třískami.

Horní kryt pilového kotouče musí být za provozu vždy namontován.

Posouvací nástroj

Posouvací nástroj (13) slouží jako prodloužení ruky k bezpečnému vedení obrobku okolo pilového kotouče a chrání před náhodným dotykem pilového kotouče.

Posouvací nástroj se musí použít vždy, když je vzdálenost mezi pilovým kotoučem a bočním dorazem menší než 120 mm.



Posouvací nástroj se musí vést v úhlu 20° ... 30° k povrchu stolu pily.

Když se posouvací nástroj nepoužívá, musí se uložit společně se strojem.

Když je posouvací nástroj poškozen, musí se vyměnit.

5. Přehled

Viz strana 2.

- 1 Místo pro uložení bočního dorazu
- 2 Prodloužení stolu
- 3 Příčný doraz
- 4 Stolové zařízení
- 5 Rozpěrný klín
- 6 Upínací páka k upevnění krytu
- 7 Horní kryt pilového kotouče
- 8 Upínací segment k upevnění příčného dorazu
- 9 Rozšíření stolu
- 10 Aretační páčka pro rozšíření stolu
- 11 Boční doraz
- 12 Upínací páka k paralelního dorazu
- 13 Posouvací nástroj
- 14 Úložný prostor pro posouvací nástroj
- 15 Spínač
- 16 Vypínač
- 17 Klika k nastavení výšky řezu
- 18 Ruční kolo k nastavení úhlu sklonu
- 19 Aretační páčka úhlu sklonu
- 20 Zarážka sklonu
- 21 Stavěcí patka pro vyrovnání nerovnosti podlahy (u TS 216 Floor) *
- 22 Držák odsávací hadice
- 23 Sací hadice
- 24 Seřizovací šroub (upnutí paralelního dorazu)
- 25 Odsávací hrdlo na upínacím krytu
- 26 Místo pro uložení horního krytu kotouče
- 27 Odsávací adaptér
- 28 Místo pro uložení příčného dorazu
- 29 Otevřený klíč
- 30 Pata / rukojeť spodního rámu (pouze pro TS 216 / pro TS 216 Floor nepoužitelné) *

* v závislosti na vybavení / v závislosti na modelu

6. Umístění

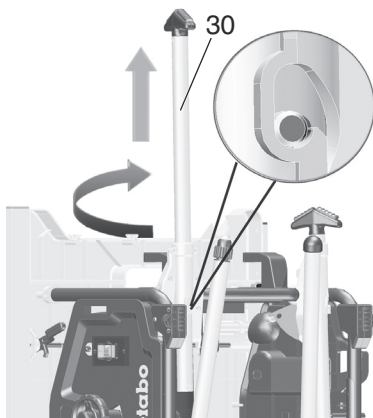
⚠ Postavte se stabilně a udržujte rovnováhu po celou dobu práce.

Umístění bez podstavce stroje:

1. Vyjměte ve dvou osobách přístroj z obalu.
2. Postavte pilu na stabilní stůl nebo ponk.
3. Přišroubujte pilu na stůl nebo ponk.
4. Vyrovnání nerovnosti podlahy pomocí stavěcí patky (21): povolte šroub, nastavte vyrovnávací patku, šroub opět pevně utáhněte.

Umístění s podstavcem stroje:

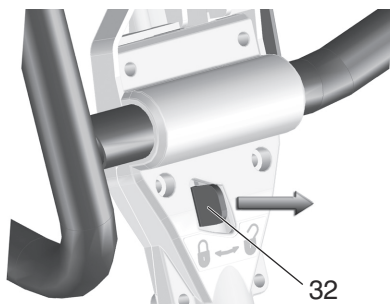
1. Vyjměte ve dvou osobách přístroj z obalu.
2. Postavte přístroj na zem.
3. Uchopte přístroj za rukojeť a postavte ho hranou nahoru.
4. Vytáhněte rukojeť (30), otočte je a zajistěte.



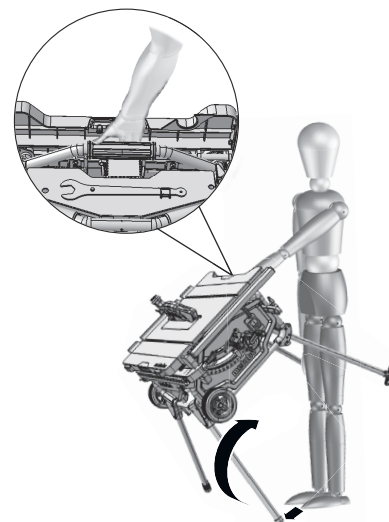
5. Vyklopte obě spodní nohy stolu. K tomu stiskněte červenou páčku (31) dolů (můžete to provést nohou nebo rukou) a nohy stolu sklopte dolů.
6. Nakloňte přístroj trochu dozadu a obě nohy stolu stlačte dolů. Červené páčky (31) musí zaskočit.



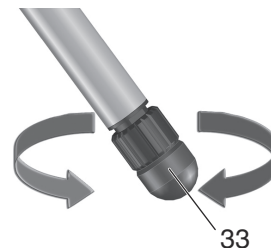
7. Vyklopte obě horní nohy stolu. K tomu posuňte červené páčky (32) doprava a nohy stolu sklopte dolů. Červené páčky musí zaskočit.



8. Uchopte pilu ve středu horního rámu. Vztyčte pilu a postavte ji. (Zapřete nastavitelnou nohu pily svou nohou, aby se zabránilo sesmeknutí pily při stavění.)



9. Nerovnosti podlahy vyrovnejte nastavitelnou nohou (33).



7. Uvedení do provozu

i Upozornění:

Při prvním zapnutí se mohou objevit gumové špony. Je to obvyklé z konstrukčních důvodů normální a není to nijak nebezpečné.

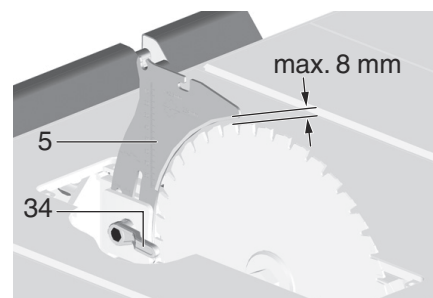
7.1 Montáž

Nastavení rozpěrného klínu (podle potřeby)

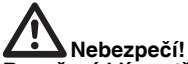
i Upozornění:

Rozpěrný klín (5) je při dodání již správně nastavený. Vyrovnání při uvedení do provozu je nutné jen tehdy, když rozpěrný klín během přepravy změnil polohu.

1. Pomocí kliky vyjedte s pilovým kotoučem zcela nahoru.
2. Otevřený klíč (28) zasuňte do otvoru vložky stolu (4), vložku nadzvedněte a vyjměte.
3. Povolte zajišťovací páku (34) (otáčejte **proti směru hodinových ručiček!**).
4. Vytáhněte rozpěrný klín (5) ze spodní přepravní polohy až k dorazu nahoru.



5. Kontrola vyrovnání rozpěrného klínu:
 - Vzdálenost mezi vnějším okrajem pilového kotouče a rozpěrným klínem musí činit **3 až 8 mm**.
 - Rozpěrný klín musí být v ose s pilovým kotoučem.



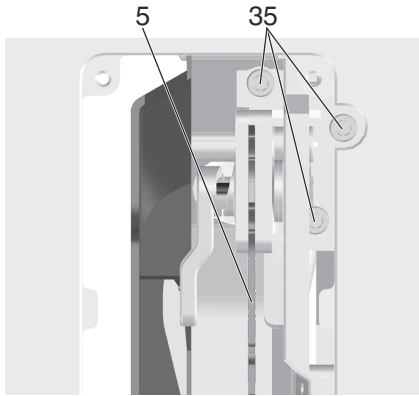
Nebezpečí!
Rozpěrný klín patří k bezpečnostním zařízením a pro bezpečný provoz musí být správně namontován.

6. Dotáhněte zajišťovací páku (34) (otáčejte ve směru hodinových ručiček!).

Nastavení bočního vyrovnání (pouze podle potřeby):
Rozpěrný klín (5) a pilový kotouč musí být přesně v jedné ose.

7. Povolte tři šrouby s vnitřním šestihranem (35).

8. Vyrovnajte rozpěrný klín (5) tak, aby byl v ose s pilovým kotoučem.



9. Dotáhněte tři šrouby (35) s vnitřním šestihranem.

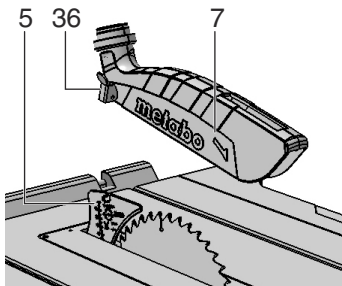
10. Opět nasadte vložku stolu (4) a přitlačte.

Montáž horního krytu kotouče

1. Pomocí kliky vyjďte s pilovým kotoučem zcela nahoru.

2. Namontujte horní kryt kotouče (7) do uložení na rozpěrném klínu (5).

3. Horní kryt kotouče pevně dotáhněte aretační páčkou (36).



Nastavení výšky vložky stolu (podle potřeby)

Vložka stolu (4) je správně nastavena, pokud je její povrch 0 mm až 0,7 mm pod povrchem stolu.

K nastavení výšky povolte 4 šrouby v rozích vložky stolu (4).

7.2 Síťová přípojka



Nebezpečí! Elektrické napětí

• Používejte přístroj jen v suchém prostředí.

• K napájení přístroje používejte pouze proudový zdroj, který splňuje následující požadavky (viz také „Technické údaje“):

- zásuvky jsou instalovány, uzemněny a přezkoušeny v souladu s předpisy;
- napětí a frekvence sítě musí souhlasit s údaji uvedenými na typovém štítku přístroje;
- jištění proudových chráničem FI (RCD) s chybovým proudem 30 mA.



Upozornění:

Chcete-li zjistit, zda vaše domovní přípojka

tyto podmínky splňuje, obraťte se na dodavatele elektřiny nebo elektroinstalátéra.

• Položte síťový kabel tak, aby nepřekážel při práci a nemohlo dojít k jeho poškození.

• Chraňte síťový kabel před horkem, agresivními tekutinami a ostrými hranami.

• Jako prodlužovací kabel používejte pouze gumový kabel s dostatečným průřezem.

• Venku používejte jen prodlužovací kabely, které jsou schváleny a označeny pro venkovní oblast.

• Síťovou zástrčku nevytahujte ze zásuvky taháním za kabel.

• Zabraňte nechtěnému rozběhu: ujistěte se, že je vypínač při zasouvání zásuvky do zástrčky vypnutý.

8. Obsluha



Nebezpečí úrazu!

Pilu smí současně používat jen jedna osoba. Další osoby se smí zdržovat pouze za účelem přísunu a odebrání obrobku v dostatečné vzdálenosti od pily.

Před prací zkontrolujte bezvadný stav těchto dílů:

- síťový kabel a zástrčka;
- vypínač;
- rozpěrný klín;
- horní kryt kotouče;
- pomůcky pro vedení obrobku (posuvací nástroj, posuvná lišta a rukojeť).

Používejte osobní ochranné prostředky:

- protiprachový respirátor;
- ochranu sluchu;
- ochranné brýle.

Při řezání zaujměte správnou pozici:

- vpředu na straně obsluhy;
- čelně k pile;
- vlevo mimo rovinu pilového kotouče;
- při práci ve dvou musí být druhá osoba dostatečně vzdálena od pily.

Při práci používejte dle potřeby:

- vhodné podpěry obrobku – když by obrobky po přeřiznutí spadly ze stolu;
- zařízení k odsávání pilin.

Vyhnete se typickým chybám při používání:

- Nebrzděte pilový kotouč postranním tlakem. Hrozí nebezpečí zpětného rázu.
- Při řezání přitlačujte obrobek trvale na stůl a nenatácejte ho. Hrozí nebezpečí zpětného rázu.
- Nikdy neřežte více obrobků najednou – ani svazky složené z více jednotlivých kusů. Hrozí nebezpečí, že jednotlivé kusy budou nekontrolovaně zachyceny pilovým kotoučem.



Nebezpečí vtažení!

Nikdy neřežte obrobky, na kterých se nacházejí lana, šnůry, pásky, kabely nebo dráty, nebo které takové materiály obsahují.

8.1 Odsávací zařízení / univerzální vysavač



Nebezpečí!

Některé druhy prachu ze dřeva (např. z dubu, buku a jasanu) mohou při vdechování způsobit rakovinu. V uzavřených prostorech pracujte pouze s vhodným odsávacím zařízením. Odsávací zařízení musí splňovat následující požadavky:

- odpovídat průměru odsávacího hrdla (horní kryt kotouče 38 mm; skříň na třísky 35/44 mm);
- Množství vzduchu $\geq 460 \text{ m}^3/\text{h}$;
- Podtlak na odsávacím hrdle pily $\geq 530 \text{ Pa}$;
- Rychlost vzduchu na odsávacím hrdle pily $\geq 20 \text{ m/s}$.

Odsávací hrdla k odsávání pilin se nachází na ochranné skříni pilového kotouče a na horním krytu kotouče.

Řiďte se také návodem k obsluze odsávacího zařízení!

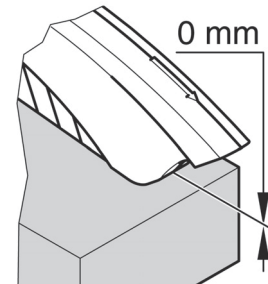
8.2 Nastavení výšky řezu



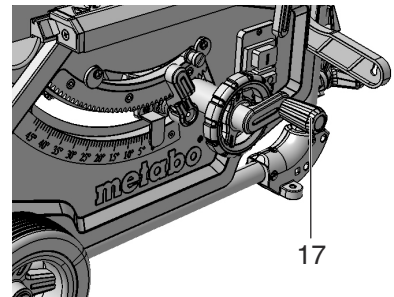
Nebezpečí!

Části těla nebo předměty, které se nachází v oblasti přestavení, mohou být zachyceny točícím se pilovým kotoučem! Výšku řezu nastavujte pouze při stojícím pilovém kotouči!

Výška řezu pilového kotouče musí být přizpůsobena výšce obrobku: horní kryt pilového kotouče musí svou spodní přední hranou ležet na obrobku.



• Nastavte výšku řezu otáčením klikou (17).



Upozornění:

K vyrovnání případné vůle při nastavení výšky řezu veďte pilový kotouč vždy zespodu do požadované polohy.

8.3 Nastavení sklonu pilového kotouče



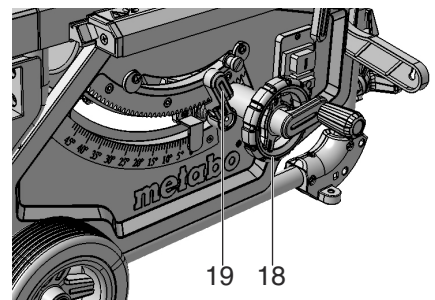
Nebezpečí!

Části těla, předměty nebo části přístroje, které se nachází v oblasti přestavení, mohou být zachyceny rotujícím pilovým kotoučem! Sklon pilového kotouče nastavujte pouze při stojícím pilovém kotouči!

Sklon pilového kotouče lze nastavit mezi $-1,5^\circ$ a $46,5^\circ$.

1. Povolte upínací páku (19).

2. Nastavte požadovaný sklon pilového kotouče otáčením klikou (18).

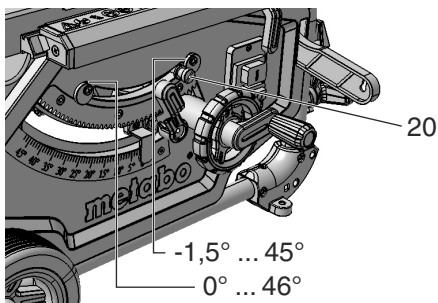


3. Aretujte nastavený sklon upnutím upínací páky (19) (ve směru hodinových ručiček).

Nastavení podříznutí

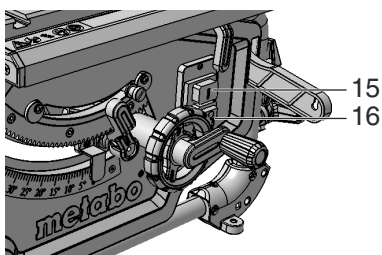
Nastavení sklonu má u 0° a u 45° doraz. Pro speciální pokosové řezy (zadní řez) je možné úhel sklonu v obou směrech zvýšit o $1,5^\circ$.

- Vytáhněte zarážku sklonu (20) a nastavte ji nad pravý excentrický kotouč = úhel sklonu pilového kotouče lze nastavit mezi $-1,5^\circ$ a 45° .
- Vytáhněte zarážku sklonu (20) a nastavte ji nad pravý excentrický kotouč = úhel sklonu pilového kotouče lze nastavit mezi 0° a $46,5^\circ$.



Vypínač

- Zapnutí = stiskněte horní spínač (15) na 1 až 2 sekundy.
- Vypnutí = stiskněte spodní spínač (16).

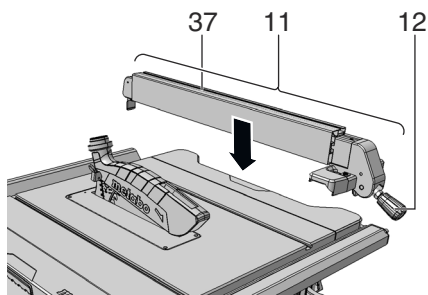


8.4 Nastavení bočního dorazu

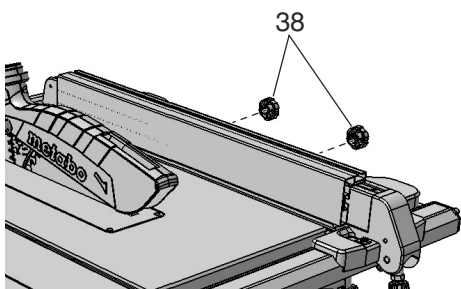
Montáž se provádí na vodicím profilu na přední straně pily.

- Umístěte (11) boční doraz napravo od pilového kotouče. Značení v lupě ukazuje nastavenou vzdálenost bočního dorazu k pilovému kotouči na stupnici.
- Povolte aretační páčku (12) bočního dorazu a posuňte boční doraz, až značka v lupě ukazuje požadovanou vzdálenost k pilovému kotouči.

K zajištění zatlačte upínací páku (12) dolů.



- Dorazový profil (37) musí být při řezání s bočním dorazem rovnoběžně s pilovým kotoučem a musí být aretován aretační páčkou (12). K tomu stlačte aretační páčku (12) dolů.
- Rýhované matice (38) k upevnění dorazového profilu. Po povolení obou rýhovaných matic (38) je možné dorazový profil sejmout a přestavit:



- Nízká příložná hrana:
- k řezání plochých obrobků;
 - když je pilový kotouč skloněn.

Vysoká příložná hrana:
– k řezání vysokých obrobků.

8.5 Seřízení ukazatelů na bočním dorazu

1. Vyrovnajte boční doraz k pilovému kotouči.
2. Povolte šroub na ukazateli bočního dorazu.
3. Uvedte ukazatel na bočním dorazu a „0“ na pásu se stupnicí do souladu.
4. Šroub na ukazateli bočního dorazu opět dotáhněte

i Upozornění:

Aby nedošlo k sevření obrobku při řezání s bočním dorazem: posuňte boční doraz zcela doprava a následně ho nastavte na požadovanou šířku řezu.

i Upozornění:

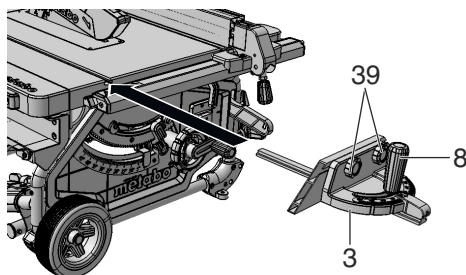
Seřízení paralelního dorazu (v případě potřeby): aby se obrobek mezi paralelním dorazem a pilovým kotoučem nevzpříčoval, musí být paralelní doraz vyrovnán rovnoběžně s pilovým kotoučem, příp. se smí otvírat max. 0,3 mm směrem dozadu. Pro seřízení povolte 2 šrouby na svrchní straně paralelního dorazu, potom je zase utáhněte.

i Upozornění:

Seřízení upínací síly paralelního dorazu (v případě potřeby): pokud má zadní upínací prvek sepnout dříve nebo později než přední upínací prvek, můžete tuto možnost nastavit šroubováním matice (24). Povolováním matice (24) dojde k upnutí zadního upínacího prvku později. Utažováním matice (24) dojde k upnutí zadního upínacího prvku dříve.

8.6 Nastavení příčného dorazu

Příčný doraz (3) se nasune zepředu do drážky ve stolu pily.



Pro úhlové řezy je možné příčný doraz na obou stranách přestavit o 60° .

Pro úhlové řezy 45° a 90° jsou k dispozici odpovídající dorazy.

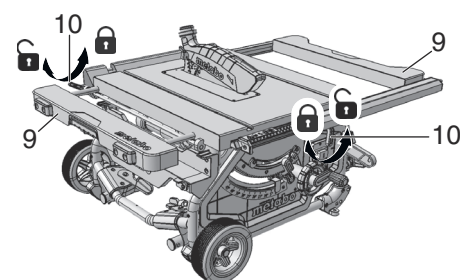
K nastavení úhlu: Povolte upínací prvek (8) otáčením proti směru hodinových ručiček.

! Nebezpečí poranění!
Upínací prvek musí být při řezání s příčným dorazem dotážen.

Předsazený profil je možné po povolení rýhované matice (39) posunout nebo sejmout.

8.7 Nastavení rozšíření stolu

Rozšíření stolu (9) rozšiřuje opěrnou plochu, takže je možné bezpečně držet větší obrobky.



- K nastavení rozšíření stolu (9) se musí povolit aretační páčka (10). (K nastavení levého rozšíření stolu použijte zadní upínací páku. K nastavení pravého rozšíření stolu použijte přední upínací páku.)

! Nebezpečí poranění!
Upínací prvek musí být při řezání vždy dotážen.

Odečtení hodnoty na pásu se stupnicí při práci s bočním dorazem

Skutečnost, na které stupnici se odečítá šířka řezu, závisí na tom, jak je dorazový profil namontovaný na bočním dorazu:

- Vysoká příložná hrana = stupnice s černým písmem na bílém podkladu.
- Nízká příložná hrana = stupnice s bílým písmem na černém podkladu.

Při menších šířkách řezu se rozšíření stolu nevytahuje. Šířka řezu se odečítá na pravé stupnici s použitím ukazatele bočního dorazu:

- Vysoká příložná hrana: jsou možné šířky řezu od 0 do 25 cm
- Nízká příložná hrana: jsou možné šířky řezu od 0 do 18,5 cm

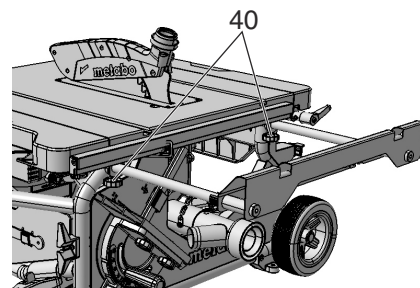
Mají-li se řezat větší obrobky, musí se vytáhnout rozšíření stolu (9).

1. Posuňte boční doraz na koncovou polohu stupnice.
2. Vytáhněte rozšíření stolu a nastavte boční doraz na požadovanou vzdálenost. Šířka řezu se odečítá na levé stupnici s použitím ukazatele pásu se stupnicí.

8.8 Nastavení prodloužení stolu

Prodloužení stolu (2) rozšiřuje opěrnou plochu, takže je možné bezpečně držet delší obrobky.

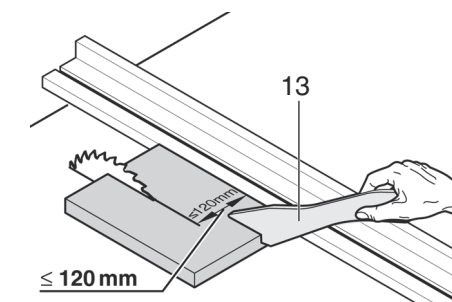
1. K vytažení prodloužení stolu musí být povolené oba rýhované šrouby (40).



2. Vytáhněte prodloužení stolu a nastavte ho na požadovanou vzdálenost.
3. Opět dotáhněte oba rýhované šrouby.

8.9 Řezání

! Nebezpečí!
Posuvací nástroj se musí použít vždy, když je vzdálenost mezi pilovým kotoučem a bočním dorazem menší než 120 mm.



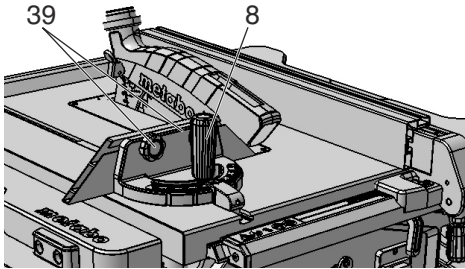
Rovný řez

1. Nastavte a aretujte úhel sklonu.
2. Nastavte výšku řezu. Horní kryt pilového kotouče musí u přední strany zcela přiléhat k obrobku.
3. U šikmého pilového kotouče umístěte a nastavte paralelní doraz vlevo od pilového kotouče.
4. Zapněte pilu.

5. Posouvejte obrobek plynule dozadu a jedním tahem ho přeřízněte.
6. Vypněte přístroj, nebudete-li bezprostředně pokračovat v práci.

Úhlový řez

1. Příčný doraz (3) se nasune zepředu do drážky ve stolu pily.
2. Po povolení upínacího prvku (8) nastavte požadovaný úhel na příčném dorazu a upínací prvek opět dotáhněte.
3. Nastavení boční vzdálenosti mezi předsazeným profilem a pilovým kotoučem:
 - Povolte rýhovanou matici (39) a posuňte předsazený profil.
 - Dotáhněte rýhovanou matici (39).



4. Obrobek přitlačujte proti příčnému dorazu.
5. Posouváním příčného dorazu přeřízněte obrobek.
6. Vypněte přístroj, nebudete-li bezprostředně pokračovat v práci.

9. Převrta

Nebezpečí!
Před každou přepravou:

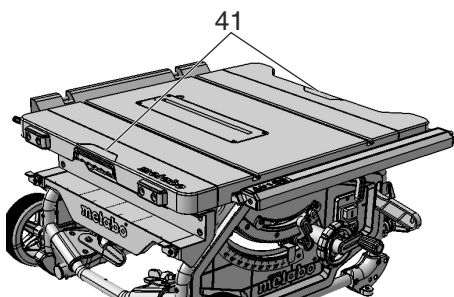
- Vypněte přístroj.
- Vyčkejte na zastavení pilového kotouče.
- Vytáhněte síťovou zástrčku.
- Odmontujte namontované díly (horní kryt kotouče, odsávání pilin). Uložte horní kryt kotouče na stůl pily.
- Umístěte rozpěrný klín do transportní polohy. Postupujte podle popisu kapitoly 7.1, ale přesuňte rozpěrný klín (5) až na doraz dolů (převrta poloha).
- Pomocí kliky zajedte s pilovým kotoučem zcela dolů.
- Nastavte úhel sklonu pilového kotouče na 0° a aretujte ho aretační páčkou.
- Naviňte síťový kabel na držák kabelu.

Pouze přístroj s podstavcem:

- Zvedněte přístroj za rámový podstavec a otočte ho dozadu. Postavte přístroj hranou nahoru a sklopte horní nohy. Červené páčky musí opět zaskočit.
- Otočte přístroj dozadu a sklopte spodní nohy. Červené páčky musí opět zaskočit.
- Zasuňte rukojeti a přístroj odstavte.

Nebezpečí! Přivření
Zcela zasuňte obě rozšíření stolu zcela a zajistěte je upínací pákou.

K přenášení přístroje používejte postranní rukojeti (41) na stole.

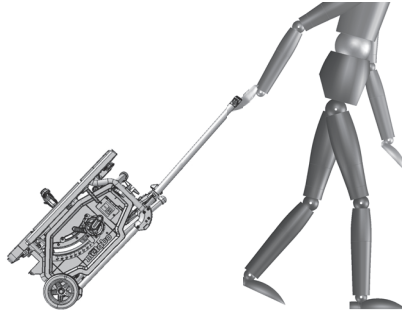


Nebezpečí!
Nepřenášejte přístroj za ochranná zařízení, vysunutá / nezajištěná rozšíření stolu, ani za ovládací prvky!

Nebezpečí!
Přístroj smějí přenášet vždy dvě osoby (hmotnost)!

Mobilní přeprava:

- Vytáhněte rukojeť, otočte ji a zajistěte.
- Táhněte nebo tlačte pilu za rukojeť.



Při zaslání použijte pokud možno originální obal.

10. Údržba a péče

Nebezpečí!
Před každým čištěním a údržbou:

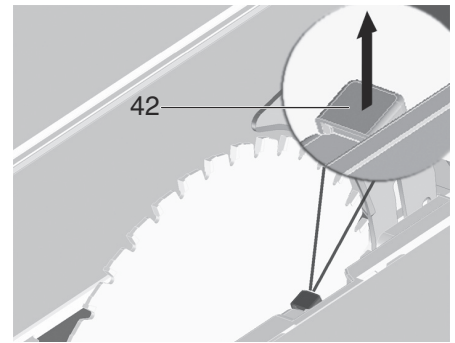
1. Vypněte přístroj.
2. Vyčkejte do zastavení pily.
3. Vytáhněte síťovou zástrčku.
 - Po provedení údržby a oprav uveďte všechna bezpečnostní zařízení opět do provozu a přezkoušejte je.
 - Poškozené díly, především bezpečnostní zařízení, nahrazujte pouze originálními díly, protože díly, které nejsou přezkoušeny a schváleny výrobcem, mohou vést k nepředvídatelným škodám.
 - Údržbu a opravy, které náročností překračují úkony popsané v této kapitole, smí provádět jen odborníci.

Nebezpečí!
Při poškození vložky stolu hrozí nebezpečí, že se malé předměty vzpříčí mezi vložkou stolu a pilovým kotoučem a zablokují pilový kotouč. Poškozenou vložku stolu ihned vyměňte!

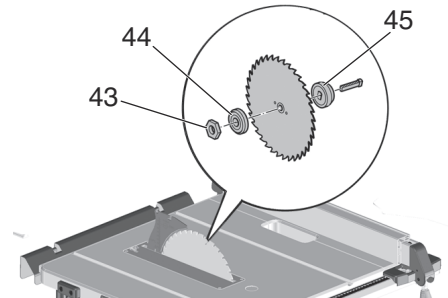
10.1 Výměna pilového kotouče

Nebezpečí!
Krátko po řezání může být pilový kotouč velmi horký – nebezpečí popálení! Nechte horký pilový kotouč vychladnout. Nečistěte pilový kotouč hořlavými tekutinami. I při stojícím pilovém kotouči hrozí nebezpečí pořezání. Při výměně pilového kotouče používejte rukavice. Při sestavování dbejte na směr otáčení pilového kotouče!

1. Pomocí kliky vyjedte s pilovým kotoučem zcela nahoru.
2. Sundejte horní kryt pilového kotouče (7).
3. Otevřený klíč (28) zasuňte do otvoru vložky stolu (4), vložku nadzvedněte a vyjměte.
4. Šroubujte upínací matici (43) pilového kotouče pomocí klíče (29) a současně táhněte páku aretace pilového kotouče (42) nahoru, dokud nedojde k jeho zajištění.



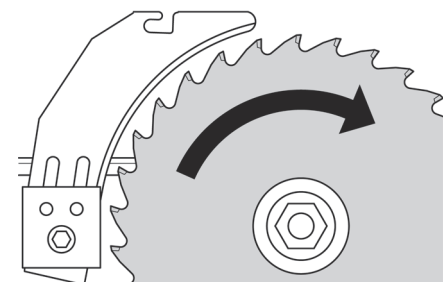
5. Přidržte páčku (42) a odšroubujte upínací matici (43) ve směru hodinových ručiček.
6. Sejměte upínací matici (43), vnější přírubu pilového kotouče (44) a pilový kotouč z hřídele pilového kotouče.



7. Očistěte upínací plochy přírub pilového kotouče (44) a (45) a upínací plochy pilového kotouče.

Nebezpečí!
Nepoužívejte čisticí prostředky (např. k odstranění zbytků pryskyřic), které by mohly napadat díly z lehkých kovů; pevnost pily by jinak mohla být narušena.

8. Vnitřní přírubu pilového kotouče (45) nasuňte na hřídel motoru.
9. Nasadte nový pilový kotouč (dbejte na směr otáčení!).



Nebezpečí!
Používejte pouze pilové kotouče, které odpovídají údajům v Technických údajích a v normě EN 847-1 – při nevhodných nebo poškozených pilových kotoučích mohou být odstředivou silou díly explozivně vymrštěny. Nesmí se používat:

- pilové kotouče, jejichž přípustné maximální otáčky leží pod jmenovitými otáčkami hřídele pilového kotouče (viz „Technické údaje“);
- pilové kotouče z vysokolegované rychlořezné oceli (HS nebo HSS);
- pilové kotouče, jejichž šířka řezu je menší nebo jejichž tloušťka základního listu je větší než tloušťka rozpěrného klínu.
- pilové kotouče s viditelným poškozením;
- rozbrušovací kotouče.

Nebezpečí!
– Montujte pilový kotouč pouze s originálními díly.

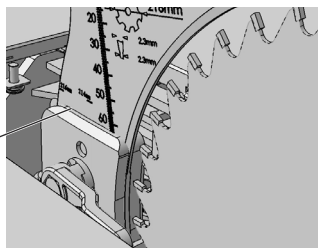
- **Nepoužívejte volně se otáčející redukční kroužky; pilový kotouč by se jinak mohl uvolnit.**
- **Pilové kotouče musí být namontovány tak, aby se otáčely bez nevyváženosti a házení a nemohly se za provozu uvolnit.**

- Nasuňte vnější přírubu pilového kotouče (44).
- Našroubujte upínací matici (43) (levý závit!). Šroubujte upínací matici (43) pomocí klíče (29) a současně táhněte páku aretace pilového kotouče (42) nahoru, dokud nedojde k jeho zajištění.
- Přidržíte páčku (42) a dotáhněte rukou upínací matici proti směru hodinových ručiček.



Nebezpečí!

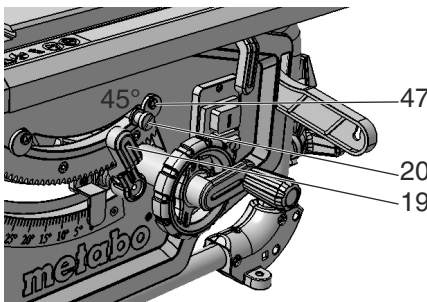
- **Nářadí k dotážení pilového kotouče neprodlužujte.**
 - **Upínací šroub se nesmí dotahovat údery na nářadí.**
- Nastavte rozpěrný klín podle velikosti pilového kotouče (46). (nastavení rozpěrného klínu viz 7.1)



- Opět nasadte vložku stolu (4) a přitlačte.
- Upevněte horní kryt kotouče (7).

10.2 Nastavte vymezení dorazu

- Nastavte páčku vymezení sklonu (20) pro rozsah úhlu na 0° / 45°.



- Aretujte nastavený úhel sklonu dotažením aretační páčky (19).
- Kontrola úhlu sklonu:

- 0° = v pravém úhlu ke stolu pily
- 45° se samostatnou úhlovou mírou

Není-li těchto hodnot přesně dosaženo:

- povolte šroub s křížovou drážkou (47) na příslušném excentrickém kotouči a nastavte excentrický kotouč tak, aby úhel sklonu ke stolu pily činil v koncových polohách přesně 0° (= pravý úhel), případně 45°.
- Šroub s křížovou drážkou na excentrickém kotouči opět dotáhněte.
- Po nastavení vymezení dorazu seřídte v případě potřeby úhlovou stupnici na přední straně.



Upozornění:

Pro nastavení omezení sklonu od -1,5° do 46,5° se musí vytáhnout páka k omezení dorazu.

10.3 Uchovávání stroje



Nebezpečí!

Uchovávejte přístroj mimo dosah dětí. Uchovávejte přístroj tak, aby jej žádná nepovolnaná osoba nemohla uvést do

provozu a aby se nikdo nemohl poranit o stojící přístroj.



Pozor!

Neuchovávejte přístroj nechráněný venku nebo ve vlhkém prostředí.

**10.4 Údržba
Čištění pily**

- Piliny a prach odstraňte vysavačem nebo kartáčem:
 - vodicí prvky pro nastavení pilového kotouče;
 - větrací štěrby motoru;
 - ochranná skříň pilového kotouče;
 - výškové nastavení;
 - kyvné vedení.

Před každým zapnutím

- vizuální kontrola, zda
- vzdálenost pilový kotouč – rozpěrný klín činí 3 až 8 mm;
 - rozpěrný klín je v ose s pilovým kotoučem.

Vizuální kontrola, zda jsou síťový kabel a zástrčka nepoškozené; v případě poškozených dílů je nechte vyměnit elektrikářem.

Při každém vypnutí

Kontrolujte, zda doběh pilového kotouče není delší než 10 sekund; když je doběh delší, nechte motor kvalifikovaným elektrikářem vyměnit.

1x měsíčně (při denním provozu)

Odstraňte piliny vysavačem nebo štětcem; vodicí prvky lehce potřete olejem:

- závitové tyče a vodicí tyče pro výškové nastavení;
- kyvné prvky.

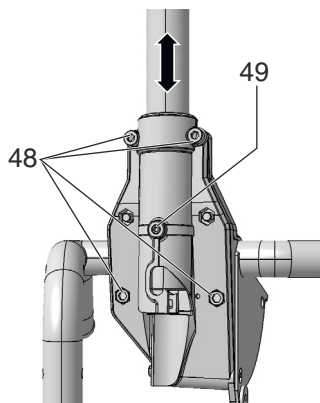
Každých 150 provozních hodin

zkontrolujte a případně dotáhněte všechny šroubové spoje.

V případě potřeby:

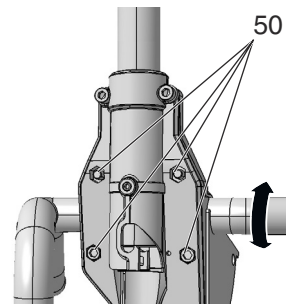
Nastavte vodicí pouzdra nohou stolu.

- Šrouby s vnitřním šestihranem (48) ve směru hodinových ručiček = vedení je pevnější.
- Šrouby s vnitřním šestihranem (48) proti směru hodinových ručiček = vedení je lehčí.
- další přesné seřízení pomocí závrtného šroubu (49).



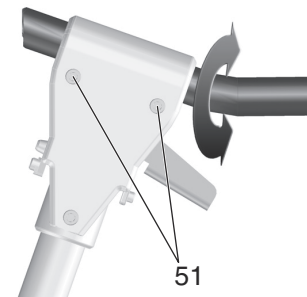
Nastavení vodicích pouzder předního držáku nohou:

- Otáčení šroubů s vnitřním šestihranem (50) ve směru hodinových ručiček = vedení jde ztěžka.
- Šrouby s vnitřním šestihranem (50) proti směru hodinových ručiček = vedení je lehčí.



Nastavení vodicích pouzder zadního držáku nohou:

- Otáčení šroubů s vnitřním šestihranem (51) ve směru hodinových ručiček = vedení jde ztěžka.
- Otáčení šroubů s vnitřním šestihranem (51) proti směru hodinových ručiček = vedení jde zlehka.



Všechny šrouby s vnitřním šestihranem rovnoměrně dotáhněte.

11. Tipy a triky

- Před řezáním provedte zkušební řezy na vhodných zbytcích materiálu.
- Obrobek pokládejte na stůl pily vždy tak, aby se nemohl převrátit ani kolébat (např. vypouklé prkno položte vypouklou stranou nahoru).
- Pro racionální řezání stejně dlouhých přířezů použijte délkový doraz.
- Povrch stolu a dorazů udržujte čisté.

12. Problémy a poruchy



Nebezpečí!

Před každým odstraňováním poruchy:

- Vypněte přístroj.
- Vytáhněte síťovou zástrčku.
- Vyčkejte na zastavení pilového kotouče.

Po každém odstranění poruchy uveďte všechna bezpečnostní zařízení opět do provozu a přezkoušejte je.

Motor neběží

Došlo k aktivaci ochrany proti opětovnému spuštění. Pokud dojde k zapojení síťové zástrčky při zapnutém nářadí nebo obnovení napájení po jeho přerušení, nářadí se nerozbehne.

- Nářadí vypněte a znovu zapněte.
- Síťové napětí není k dispozici:
- Zkontrolujte kabel, zástrčku, zásuvku a jistič.

Motor přehřátý, např. kvůli tupému pilovému kotouči nebo nahromadění pilin ve skříni:

- Odstraňte příčinu přehřátí, nechte přístroj několik minut vychladnout. Pak přístroj zapněte znovu.

Není dosaženo jmenovitých otáček

Ochrana proti přetížení: Otáčky VÝRAZNĚ klesnou:

- Teplota motoru je příliš vysoká! Nechte přístroj běžet na volnoběh, dokud nevychladne.

Ochrana proti přetížení: Otáčky LEHCE klesnou:

- Stroj je přetížený. Pokračujte v práci se sníženým zatížením.

Není dosaženo uvedených maximálních otáček – motor je napájen nízkým síťovým napětím:

- použijte kratší přívodní vedení nebo přívodní vedení o větším průřezu ($\geq 1,5 \text{ mm}^2$).
- Nechte napájení zkontrolovat kvalifikovaným elektrikářem.

Výkon pily klesá

Pilový kotouč je tupý (pilový kotouč může mít po stranách také spálená místa):

- vyměňte pilový kotouč (viz kapitola 10. Údržba).

Vývod pilin ucpaný

Není připojeno odsávací zařízení nebo sací výkon je příliš nízký:

- připojte odsávací zařízení nebo zvýšte sací výkon (rychlost vzduchu $\geq 20 \text{ m/sec}$ u trubky pro vývod pilin).

W	= tloušťka rozpěrného klínu
D	= průměr pilového kotouče (vnější)
d	= otvor v pilovém kotouči (vnitřní)
b	= šířka řezu
a	= max. tloušťka základního tělesa pilového kotouče
T_{90°	= výška řezu pro pilový kotouč v kolmé poloze
T_{45°	= výška řezu pro pilový kotouč v poloze 45°
S_{x°	= rozsah vychýlení pilového kotouče
L_p	= max. šířka řezu s bočním dorazem
L_w	= max. šířka příčného řezu s úhlovým dorazem
A_1	= rozměry bez stojanu stroje ($D \times \dot{S} \times V$)
A_2	= rozměry se stojanem stroje ($D \times \dot{S} \times V$)
S_L	= délka stolu
S_B	= šířka stolu
m	= hmotnost stroje
~	střídavý proud

U uvedených technických údajů je nutno počítat s odpovídajícími tolerancemi (dle příslušných platných norem).

⚠ Emisní hodnoty

Tyto hodnoty umožňují odhadnout emise elektronářadí a porovnat různá elektronářadí. V závislosti na podmínkách použití, stavu elektronářadí nebo použitých nástrojích může být skutečné zatížení vyšší nebo nižší. Při odhadování zohledněte přestávky v práci a fáze nižšího zatížení. Na základě náležitě přizpůsobených odhadnutých hodnot stanovte ochranná opatření pro uživatele, např. organizační opatření.

Typická hladina hluku A:

L_{pA}	= hladina akustického tlaku
L_{WA}	= hladina akustického výkonu
K_{pA}, K_{WA}	= nejistota měření

⚠ Používejte ochranu sluchu!

13. Příslušenství

Používejte pouze originální příslušenství Metabo.

Používejte pouze příslušenství, které splňuje požadavky a parametry uvedené v tomto návodu k obsluze.

Pilový kotouč Precision Cut, obj. č.: 6.28062

– Velmi široké spektrum použití při zpracování dřeva

– Velmi dobré výsledky, čistý řez při podélném a příčném řezání měkkého a tvrdého dřeva

Pilový kotouč Multi Cut, obj. č.: 6.28063

– Univerzální použití v náročných materiálech

– Ideální pro řadu aplikací v úpravě interiérů

– Perfektní výsledky i u průřezů masivních dřevin, syrových dřevotřískových desek, dýhovaných dřevotřískových desek, MDF

– Nejvyšší nároky na kvalitu řezu, např. laminát, plasty, tenkostěnné hliníkové, měděné a mosazné profily

Kompletní nabídku příslušenství najdete na www.metabo.com nebo v katalogu.

14. Opravy



Nebezpečí!

Opravy elektrického nářadí smí z bezpečnostních důvodů provádět pouze kvalifikovaný elektrikář s použitím originálních náhradních dílů!

S pneumatickým nářadím Metabo vyžadujícím opravu se obraťte na vaše zastoupení Metabo. Adresy viz www.metabo.com.

Seznamy náhradních dílů se můžete stáhnout na adrese www.metabo.com.

15. Ochrana životního prostředí

Řiďte se národními předpisy k ekologické likvidaci a recyklaci vysloužilého nářadí, obalů a příslušenství.



Jen pro země EU: Elektrické nářadí nevyhazujte do domácího odpadu! Podle evropské směrnice 2002/96/ES

o odpadních elektrických a elektronických zařízeních a dle odpovídající legislativy příslušné země musí být staré elektrické nářadí shromažďováno odděleně a odevzdáno k ekologické recyklaci.

16. Technické údaje

Vysvětlivky k údajům na straně 3.

Změny na základě technického pokroku vyhrazeny.

U	= síťové napětí
P_1	= jmenovitý příkon
P_2	= výkon
I	= jmenovitý proud
F	= min. jištění
IP	= krytí
n_0	= volnoběžné otáčky
v_0	= max. rychlost řezání

Metabowerke GmbH
Metabo-Allee 1
72622 Nuertingen
Germany
www.metabo.com

metabo[®]

PROFESSIONAL POWER TOOL SOLUTIONS